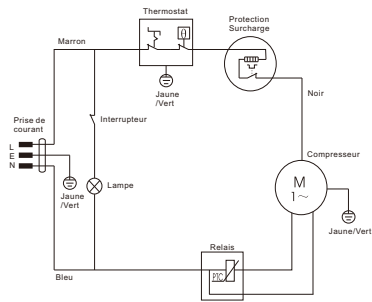




## REFRIGERATEUR



REFERENCE: AFD2103BK  
TENSION NOMINALE: 220-240V~  
COURANT NOMINAL: 0.6A  
FREQUENCE NOMINALE: 50Hz  
PUISSANCE DE LA LAMPE: MAX 10W  
VOLUME UTILE TOTAL: 209L  
VOLUME UTILE DU REFRIGERATEUR: 172L  
VOLUME UTILE DU CONGELATEUR: 37L  
CLASSE CLIMATIQUE: N/ST  
GAZ REFRIGERANT: R600a(63g)  
CONSOMMATION ENERGETIQUE: 0.594kWh/24h  
AUTONOMIE: 10h  
POUVOIR DE CONGELATION: 2.0kg/24h  
CLASSE DE PROTECTION CONTRE  
CHOC ELECTRIQUE: I  
POIDS NET: 39.5kg  
MOUSSE D'ISOLATION: CYCLOPENTANE  
CLASSE ENERGETIQUE: A+  
NO. DE SERIE: WWYY00001

BUT INTERNATIONAL  
1, AVENUE SPINOZA  
77184 EMERAINVILLE, FRANCE  
FABRIQUE EN RPC

