

Adjust

A

1

B

2

C

3

D

4

E

5

F

G

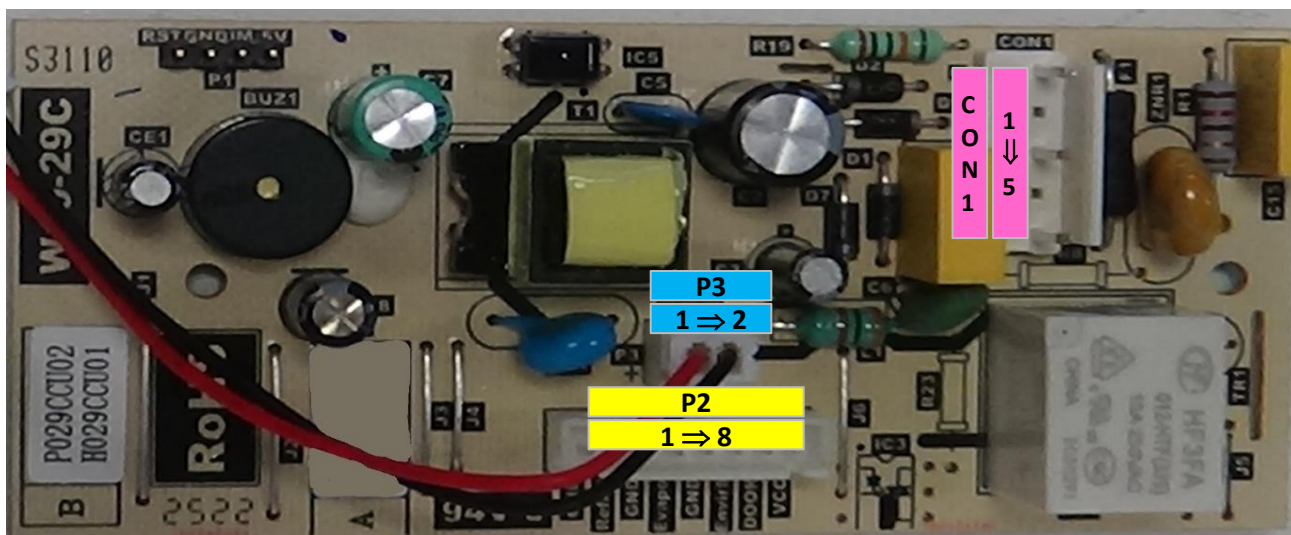
Mode

Codes erreurs	Description	Remarques
A + B	Défaut sonde réfrigérateur	Production de froid par cycle : 20 minutes de fonctionnement / 20 minutes d'arrêt.
C + D	Défaut sonde évaporateur	Sonde moussée, si défectueuse , le produit sera géré uniquement par la sonde du réfrigérateur , il n'y aura pas de dégivrage.
F + G	Défaut sonde ambiant	Si en défectueuse, le produit fonctionnera comme si la température ambiante était de 25°C.

Valeurs sonde de températures							
T(°C)	R(kΩ)	T(°C)	R(kΩ)	T(°C)	R(kΩ)	T(°C)	R(kΩ)
-30	33,8097	-18	16,9	2	5,8727	8	4,3719
-28	30,0055	-16	15,1476	3	5,5865	10	3,972
-26	26,6785	-10	10,92	4	5,3159	15	3,141
-24	23,7546	-5	8,3921	5	5,06	20	2,501
-22	21,1758	0	6,495	6	4,8179	25	2,005
-20	18,9004	1	6,1752	7	4,5887	30	1,6187

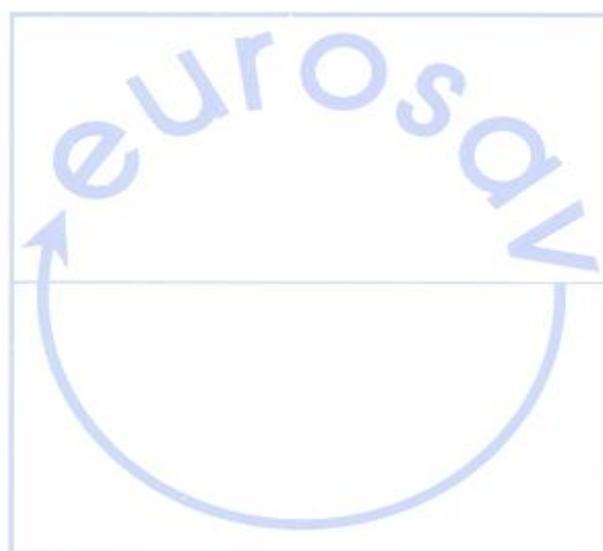
La solution assistance

Eurosav Service Technique



P2	1	GND	Sonde réfrigérateur	CON1	1	L	Phase
	2	RefS			2	-	-
	3	GND	Sonde évaporateur		3	Comp	Compresseur
	4	EvaS			4	-	-
	5	GND	Sonde ambiant		5	N	Neutre
	6	EnvS	Interrupteur porte	P3	1	+	Éclairage
	7	Door			2	-	
	8	VCC					

La solution assistance



La solution assistance