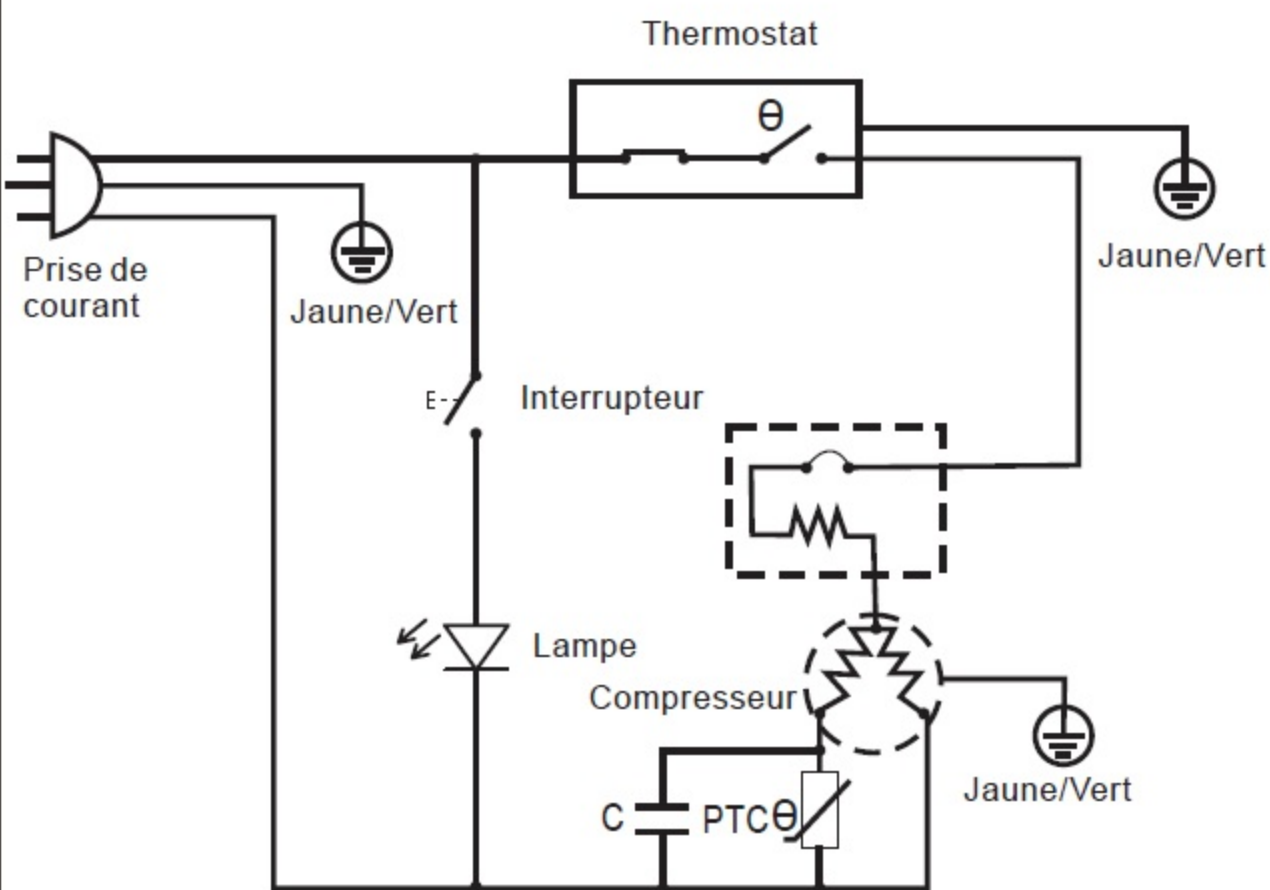




REFRIGERATEUR-CONGELATEUR

| | |
|--|------------------|
| REFERENCE: | AFD132EW |
| TENSION NOMINALE: | 220-240V~ |
| COURANT NOMINAL: | 1.0A |
| FREQUENCE NOMINALE: | 50Hz |
| PUISSANCE DE LA LAMPE: | LED 1W |
| VOLUME UTILE TOTAL: | 132L |
| VOLUME UTILE DU REFRIGERATEUR: | 98L |
| VOLUME UTILE DU CONGELATEUR: | 34L |
| CLASSE CLIMATIQUE: | N/ST |
| GAZ REFRIGERANT: | R600a(40g) |
| CONSOMMATION ENERGETIQUE(E32): | 0.650kWh/24h |
| CONSOMMATION D'ENERGIE ANNUELLE: | 169kWh/a |
| AUTONOMIE: | 7.5h |
| POUVOIR DE CONGELATION: | 2.0kg/24h |
| CLASSE DE PROTECTION CONTRE CHOC ELECTRIQUE: | I |
| POIDS NET: | 28kg |
| MOUSSE D'ISOLATION: | CYCLOPENTANE |
| CLASSE ENERGETIQUE: | E |
| NO. DE SERIE: | 422300001 |



BUT INTERNATIONAL
1, AVENUE SPINOZA
77184 EMERAINVILLE, FRANCE
FABRIQUE EN CHINE



422300001