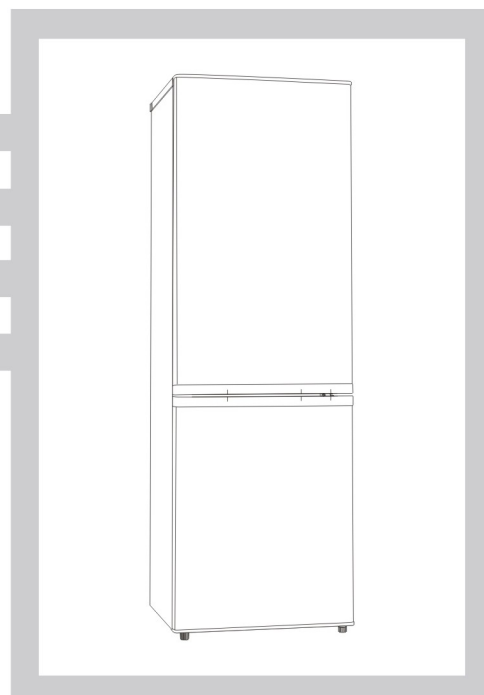




AFC3001SA

Réfrigérateur combiné

Combine fridge



NOTICE D'UTILISATION  
INSTRUCTIONS FOR USE



Table des matières		Page
1)	Description générale	3
2)	Transport et mise en route	4
3)	Installation	4
4)	Test	4
5)	Contrôle de la température	5
6)	Stockage des aliments	5
7)	Dégivrage	5
8)	Entretien et maintenance	6
9)	Dépannage	7

### **Veillez lire les instructions suivantes avant toute utilisation de l'appareil.**

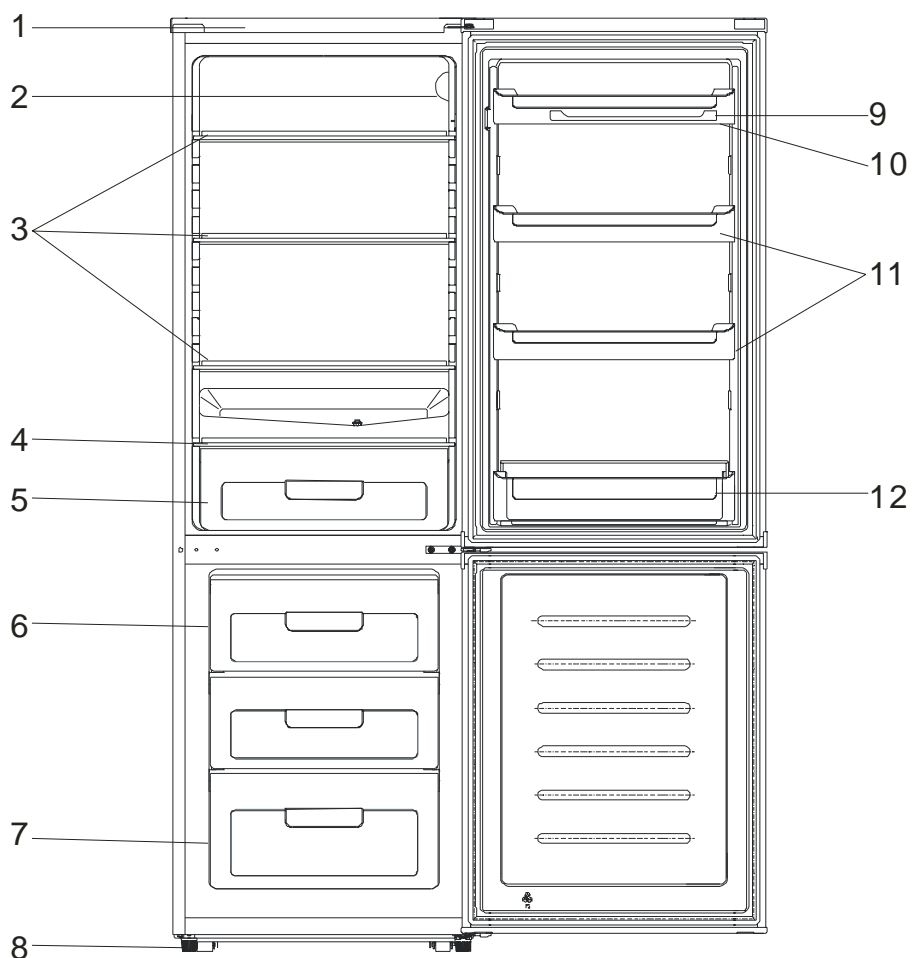
Veillez lire attentivement les instructions d'opérations suivantes avant de connecter votre nouvel appareil, elles contiennent des informations importantes sur la sécurité, la façon d'utiliser, d'installer et de maintenir votre appareil en état de fonctionnement. Veuillez garder ces instructions pour un usage ultérieur.

- Ce produit est destiné à un usage domestique uniquement.
- Ne pas utiliser l'appareil si le cordon d'alimentation est endommagé. S'il est endommagé, il doit être remplacé par une personne qualifiée afin d'éviter tout risque d'électrocution.
- Ne pas endommager le circuit de refroidissement. Cet avertissement n'est valable que pour les appareils dont le circuit de refroidissement est accessible par l'utilisateur.
- Cet appareil n'est pas prévu à l'usage des enfants en bas âge, ni des personnes non aptes sans surveillance. Les enfants en bas âge doivent être surveillés quand ils sont près de cet appareil pour éviter qu'ils jouent avec.
- Assurez-vous que l'appareil est débranché avant tout nettoyage.
- Pour nettoyer cet appareil, utiliser un chiffon humide ou bien un produit de nettoyage pour les vitres. N'employez jamais de détergent ou de dissolvant.
- Quand le dégivrage a été effectué, ou quand le réfrigérateur cesse d'être utilisé, nettoyer l'appareil pour empêcher la propagation d'odeur. Un surplus de gel peut affecter la réfrigération.
- Il est recommandé d'utiliser cet appareil sans prolongateur électrique.
- Afin d'assurer une bonne ventilation de l'appareil, il est recommandé d'avoir au moins un dégagement de 10 centimètres sur les côtés et au fond du refroidisseur car c'est la sortie principale de chaleur.
- Ne placez pas de boisson ou plat chaud dans l'appareil.
- Afin d'économiser la consommation d'électricité, garder la circulation de l'air autour de l'appareil et jeter les emballages des aliments avant de les mettre dans le réfrigérateur dès que cela est possible.
- Ne pas y entreposer de matière toxique comme de l'éther, le méthanol, l'essence, etc., qui sont volatiles et peuvent brûler ou exploser.
- Ne pas placer de matières inflammables dans le réfrigérateur à moins qu'elles aient été autorisées par le fabricant.
- Refermez la porte après utilisation afin d'éviter les pertitions de température.
- Ne placez pas l'appareil à proximité d'une source de chaleur ou directement à la lumière du soleil.
- Ce produit ne doit pas être utilisé à l'extérieur et ne doit pas être exposé à la pluie.
- L'appareil doit être placé sur une surface plane et stable.
- L'appareil doit être placé de façon à ce que la prise de courant soit facilement accessible.
- Ne pas poser d'objet lourd sur le réfrigérateur et de pas le mouiller.
- Pour éviter tout risque d'électrocution n'utilisez jamais cet appareil avec les mains humides ou pieds nus sur une surface humide.
- Ne pas utiliser l'appareil à l'extérieur ou dans un endroit humide.
- Ne pas poser d'objet lourd sur le réfrigérateur et ne pas le mouiller.

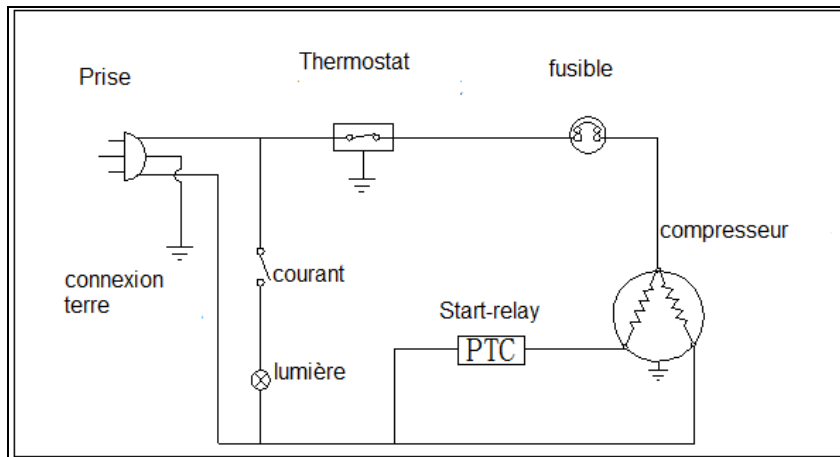
- Le câble d'alimentation doit être branché sur une prise munie de la terre. Ne tirez jamais sur le câble pour débrancher l'appareil, saisissez la fiche et tirez-la de la prise de courant.
- Ne soulevez jamais l'appareil par le câble d'alimentation.
- Maintenez le câble d'alimentation loin des surfaces de chauffage.
- Ne pas essayer de réparer, régler ou remplacer vous-même des pièces de cet appareil. En cas de dysfonctionnement, contacter le service après vente.
- Ne jamais laisser les enfants jouer avec l'appareil.
- Le voltage devra être limité entre 220 et 240 volts, ou le compresseur sera endommagé.
- En cas de coupure de courant, ne rallumer l'électricité que 5 minutes après la coupure ou cela endommagerait le compresseur.

## 1. Description Générale

1. Couvercle supérieur
2. Molette de réglage/contrôleur de température
3. Clayettes
4. Dessus du bac à légume
5. Bac à légumes
6. Tiroirs supérieurs
7. Tiroir inférieur
8. Pieds ajustables
9. Plateau à œufs
10. Rangement journalier
11. Rangements de porte intérieurs
12. Rangement de bouteilles



## Circuit Electrique



Le fabricant se réserve le droit de modifier les caractéristiques techniques des produits pour en améliorer la qualité.

### Produit en fin de vie

Le symbole sur l'appareil ou son emballage indique que ce produit ne doit pas être traité comme un déchet ménager. Il doit être déposé dans un point de collecte pour le recyclage des équipements électriques et électroniques.

En vous assurant que cet appareil a été détruit correctement, vous aidez à prévenir les conséquences négatives pour l'environnement et la santé humaine qui pourraient être provoquées par une mise au rebut inappropriée.

Pour plus d'information concernant le recyclage de ce produit, contactez votre mairie, une déchetterie agréée ou le magasin où vous l'avez acheté.



## 2. Transport et mise en route

Lors du transport de cet appareil, prenez-le par la base et inclinez doucement l'appareil jusqu'à 45° maximum. Ne soulevez pas l'appareil par la poignée de la porte. Ne mettez pas l'appareil dans une position totalement horizontale ou à l'envers. Poussez le réfrigérateur sur les pieds à roulettes afin de le déplacer.

## 3. Installation

Installez le réfrigérateur sur une surface plane et stable ce qui empêchera le bruit et les vibrations éventuels de l'appareil. Choisissez un endroit sec et bien aéré. Laissez un espace de 10 cm minimum tout autour du réfrigérateur. Ne pas mettre le réfrigérateur près d'une source de chaleur, ni en plein soleil, ni près d'appareils électroménagers produisant de la chaleur (four, gazinière...). Ne pas installer le réfrigérateur dans une atmosphère corrosive.

## 4. Test

Nettoyez tous les éléments du réfrigérateur avec de l'eau et une solution détergente douce. Rincez soigneusement et séchez avec un chiffon doux.

**Note :** les parties électriques de l'appareil peuvent être nettoyées uniquement avec un chiffon sec. Placez le bouton de contrôle de la température sur la position « 3 », allumez l'appareil. Le compresseur et la lumière intérieure s'allument.

Fermez la porte. Après 30 minutes, si la température dans le réfrigérateur descend de façon significative, cela montre que le système de réfrigération fonctionne correctement. Lorsque le

réfrigérateur fonctionne depuis un certain temps, la température s'ajuste au réglage effectué à condition de ne pas laisser la porte ouverte trop longtemps.

Si les étapes ci-dessus ont été effectuées avec succès, les opérations de mise en place sont terminées, le réfrigérateur fonctionne normalement.

## **5. Contrôle de la température.**

La température du compartiment réfrigérateur et du compartiment congélateur est contrôlée par le contrôleur de température installé sur la paroi intérieure du compartiment réfrigérateur.

Tournez le bouton de réglage de la température de droite à gauche pour régler la température à l'intérieur du réfrigérateur.

La graduation sur le bouton de réglage de la température ne correspond pas à des degrés. La position « 0 » indique la position d'arrêt et la position « 5 » indique la température la plus basse. Vous pouvez choisir la position en fonction de vos besoins.

Pour un usage normal de votre réfrigérateur, placez le bouton de réglage sur la position « 3 ».

## **6. Stockage des aliments**

### ***Comment utiliser le compartiment de congélation ?***

- Placez des aliments froids à l'intérieur du compartiment de congélation. Le goût et les nutriments des aliments seront préservés.
- Emballez les aliments dans une feuille d'aluminium ou dans des boîtes hermétiques.
- Ne mettez pas en contact direct des aliments qui doivent être congelés avec d'autres déjà congelés.
- Si vous achetez des aliments surgelés, veillez à les placer le plus rapidement possible dans le compartiment de congélation.

### ***Comment utiliser le compartiment de réfrigérateur ?***

- Les aliments cuisinés peuvent être placés dans le réfrigérateur après les avoir laissés refroidir à température ambiante.
- Placez les œufs, le lait et autres bouteilles dans les emplacements réservés à cet effet.
- La viande, le poisson et les autres aliments doivent être placés dans des boîtes hermétiques ou couverts par une feuille d'aluminium afin d'éviter les odeurs dans le réfrigérateur et l'assèchement des aliments.
- Les fruits et les légumes ne doivent pas être placés dans le compartiment de congélation.

### ***Congélation rapide***

- Votre appareil possède un système de congélation rapide.
- Les aliments frais qui doivent être congelés pour une longue période doivent être congelés rapidement. Pour se faire, placez le bouton de réglage de la température sur la position « 5 ». Remplacez-le ensuite dans la position normale lorsque les aliments sont congelés.

### ***Mise en place de la nourriture***

- Veillez à laisser de la place dans le compartiment afin que l'air puisse circuler entre les aliments.
- Les aliments doivent être recouverts d'un film pour éviter que les aliments ne s'assèchent, ne s'abiment ou que les odeurs ne se mélangent.
- Les aliments chauds ne doivent pas être placés tel quel dans le réfrigérateur. Veillez à laisser les aliments refroidir à température ambiante avant de les placer dans le compartiment de réfrigération. Dans le cas contraire, la consommation électrique peut augmenter et du givre pourrait se former à l'intérieur de l'appareil.

## **7. Dégivrage**

Lorsque le réfrigérateur fonctionne depuis une longue période, la surface intérieure du congélateur peut se couvrir d'une pellicule de givre. Cela entraîne une augmentation de la consommation électrique et diminue l'efficacité de votre appareil. Il faut alors effectuer un dégivrage de l'appareil.

Lors du dégivrage, videz l'appareil de tous les aliments qu'il contient. Couper l'alimentation électrique et laisser le givre fondre. Essuyez l'eau avec un chiffon doux et sec.

Vous pouvez utiliser un grattoir en plastique ou laisser le givre se détacher seul des parois mais **il ne faut en aucun cas utiliser d'ustensile métallique afin de ne pas rayer les parois intérieures de l'appareil.**

## **8. Entretien et maintenance.**

L'appareil devrait être nettoyé au moins une fois par mois. Avant le nettoyage, veillez à débrancher l'appareil. L'intérieur et l'extérieur de l'appareil doivent être nettoyés avec un chiffon doux et humide. Si l'appareil est trop sale, nettoyez-le avec un détergent neutre, rincez soigneusement et séchez l'appareil avec un chiffon doux.

Si vous devez partir en vacances ou ne pas utiliser l'appareil pendant une longue période, veuillez procéder de la manière suivante :

- Débranchez l'appareil de sa prise électrique.
- Retirez toute la nourriture contenue dans les compartiments.
- Nettoyez et séchez l'intérieur de l'appareil suivant les directives indiquées plus haut.
- Laissez les portes ouvertes pour prévenir toute mauvaise odeur qui peuvent survenir lorsque ce type d'appareil n'est pas utilisé.

### ***Nettoyage***

Lorsque vous nettoyez l'appareil, celui-ci doit impérativement être débranché.

Utilisez de l'eau et un détergent non abrasif.

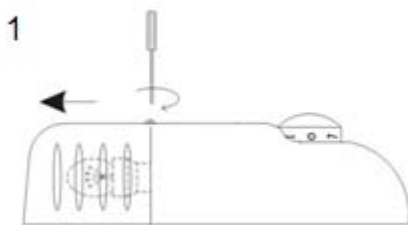
Utilisez un chiffon doux et propre.

Pensez à nettoyer le bac de récupération de l'eau situé à l'arrière, au dessus du compresseur.

### ***Remplacement de la lumière***

Si la lumière ne fonctionne plus, vérifiez tout d'abord que l'ampoule est bien vissée. Si c'est le cas et que la lumière ne fonctionne pas, il faut remplacer l'ampoule par une nouvelle d'une puissance de 15 Watts maximum.

- Mettez l'appareil hors tension
- Tirez le cache de l'ampoule vers le bas, après l'avoir dévissé comme indiqué sur le schéma ci-dessous (1).
- Dévissez l'ampoule défectueuse en la tournant dans le sens inverse des aiguilles d'une montre.
- Visser la nouvelle ampoule à la place
- Paramètres de la lumière : 220V, 10W



## 9. Dépannage

Symptôme	Cause	Solution
L'appareil ne fonctionne pas.	Pas d'alimentation.  Un fusible a sauté.	Assurez-vous que l'appareil est bien branché et que la prise murale fonctionne bien (en y branchant un autre appareil par exemple)  Remplacez le fusible.
L'appareil fait beaucoup de bruit.	L'appareil n'est pas parallèle au sol, l'appareil touche le mur ou les accessoires intérieurs du réfrigérateur sont mal placés.	Stabiliser la base du réfrigérateur en réglant la position des pieds, éloignez l'appareil du mur, placer correctement les accessoires intérieurs du réfrigérateur.
L'appareil n'atteint pas la température désirée	La porte est ouverte trop souvent ou a été laissée ouverte longtemps ; Le réfrigérateur est trop proche du mur ; Le réfrigérateur est trop plein ; La température est mal réglée.	Fermez la porte et ne l'ouvrez pas trop fréquemment ; Eloignez l'appareil du mur pour favoriser la ventilation ; Enlever des aliments de l'appareil ; Tourner la molette de réglage de température sur « 3 » ou plus.
L'appareil dégage de mauvaises odeurs	Des aliments ont périmé à l'intérieur du réfrigérateur ; L'intérieur de l'appareil a besoin d'être nettoyé.	Jeter les aliments périmés et emballez les autres ; Nettoyer l'intérieur de l'appareil.

Si votre appareil montre d'autres symptômes que ceux décrits ci-dessus, veuillez appeler le service après vente du magasin revendeur.

Les symptômes suivants ne sont pas des pannes :

- Le bruit du liquide réfrigérant qui circule dans les tuyaux peut être entendu, cela est normal.
- L'humidité sur la surface extérieure de l'appareil durant les saisons humides n'est pas un problème dû à l'appareil, il suffit de passer un chiffon doux et sec sur les surfaces.
- Le compresseur et le condenseur peuvent chauffer davantage durant les périodes de forte chaleur.
- Le cadre de la porte est un peu chaud, cela signifie que le condenseur fonctionne pour évacuer l'humidité de l'air.

Table of contents		Page
1)	Structure	9
2)	Transport and handling	10
3)	Installation	10
4)	Testing	10
5)	Temperature control	11
6)	Storage of food	11
7)	Defrosting	11
8)	Care and maintenance	12
9)	Troubleshooting	13

**Please read operating instructions carefully for correct operation.**

When using an electrical appliance, basic precautions should always be followed, including the following:

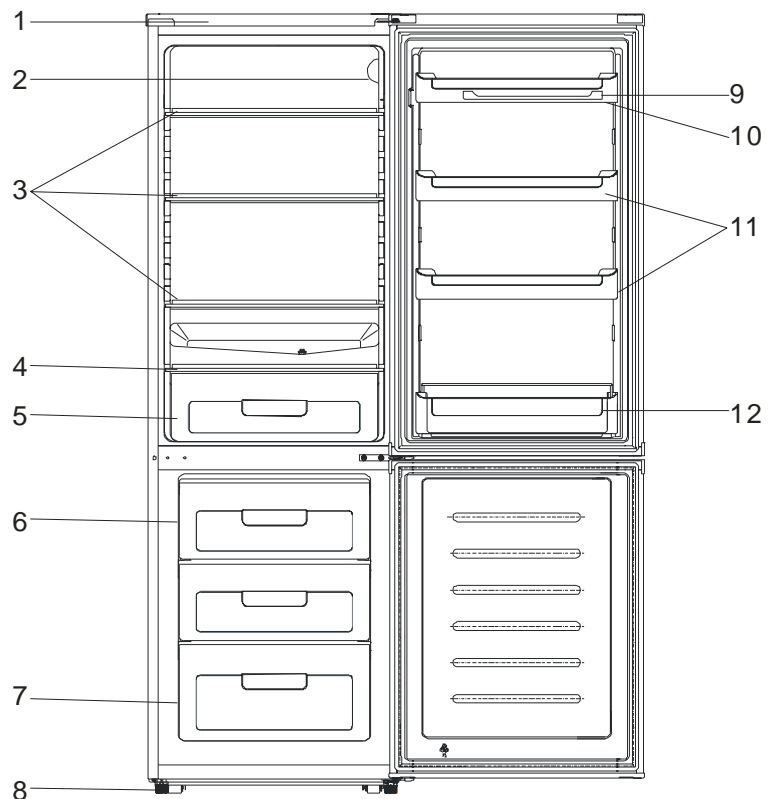
- The product is for household use only.
- Do not use if supply cord is damaged. If damaged, it must be replaced by the manufacturer or a similarly qualified person in order to avoid hazard.
- This product is not intended for use by young children or infirm persons, without supervision. Young children must be supervised to ensure they do not play with the appliance.
- Ensure the refrigerator is unplugged before cleaning or if the product is not in use.
- To clean the appliance use only mild detergents or glass cleaning products. Never use harsh detergents or solvents.
- It is not recommended to use this refrigerator with an extension cord or power board. Please ensure that the appliance is plugged directly into the electrical outlet.
- When positioning the appliance, ensure that there is at least a 5cm clearance at the sides and a 10cm clearance at the back as this is the main outlet for heat. This will allow for adequate ventilation.
- Do not place hot food or drink into the refrigerator before it cools down to room temperature.
- Close the door immediately after putting in any items so the inside temperature will not rise dramatically.
- Keep appliance away from any heat source or direct sunlight.
- To fix stably, the appliance must be placed on a flat and solid surface. It should not be laid on any soft material.
- Do not place any other appliance on top of the refrigerator, and do not wet it.
- Do not store something like ether, methanol, gasoline etc., which is easy to evaporate burn or explode.
- To avoid injury or death from electrical shock do not operate the appliance with wet hands, while standing on a wet surface or while standing in water.
- Do not use outdoors or in wet conditions.
- Never pull the cord to disconnect it from the outlet. Grasp the plug and pull it from the outlet.
- Keep the cord away from heated surfaces.
- Do not store something like ether, methanol, gasoline etc., which is easy to evaporate burn or explode.



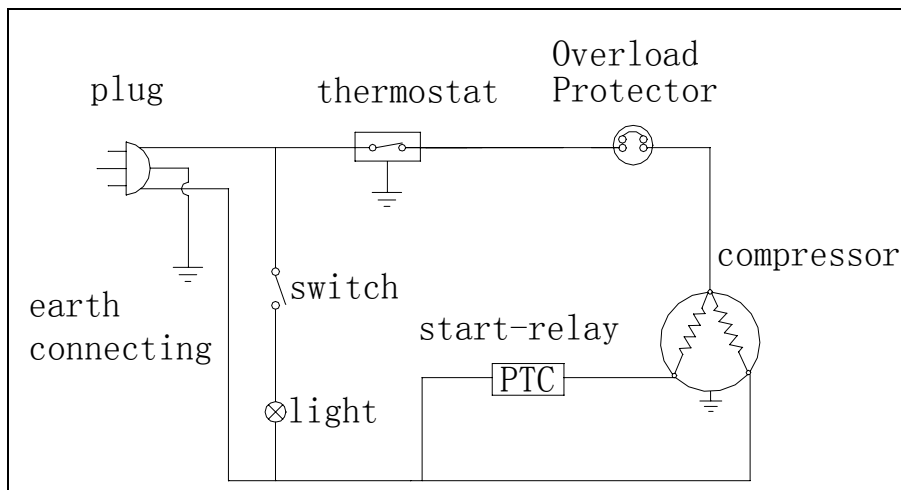
- Connect your refrigerator to an independent electrical socket and use a safe ground wire. The voltage should be limited within the ranges from 220 – 240V.
- When the frost in freezer is removed, or when there is no electricity or when refrigerator ceases to be used, it should be cleaned in order to prevent it from smelling.
- Defrost the freezer at least once a month because too much frost may affect refrigeration.
- Do not touch the appliance with wet hands or with naked feet on a wet floor.
- Do not use flammable appliances inside the food storage compartments of the appliance, unless they are of the type recommended by the manufacturer.
- Do not damage the refrigerant circuit. This warning is only for appliances with refrigerating circuits which are accessible to the user.
- Do not use electrical appliances inside the food storage compartments of the appliance, unless they are of the type recommended by the manufacturer.
- Turn on electricity only 5 minutes later after electricity goes off. Otherwise, the compressor may be damaged.

## **1. Structure**

1. Top Cover
2. Thermostat Device
3. Refrigerator Shelf
4. Salad Crisper Cover
5. Salad Crisper
6. Upper Drawer
7. Lower Drawer
8. Adjustable Foot
9. Egg Tray
10. Dairy Rack
11. Pocket racks
12. Bottle Rack



## **Diagram of Circuit Principles**



The manufacturer reserves the right to modify the technical characteristics of products to improve the quality.

## **Product at the end of life**

This marking indicates that this product must not be thrown with the other household waste in the whole of the EU. To avoid possible damages to the environment or the human health of the uncontrolled elimination of the waste, recycle in a responsible way to promote the long-lasting re-use of the material resources. To return your used device, please use the return and systems of collection or contact the retailer where the product was bought. They can take this product and recycle it without danger for the environment.



## **2. Transport and handing.**

When transportation, hold the base and lift the refrigerator carefully with an angle inferior at 45 degree. Never hold the door handle as support. Never place it upside down nor horizontally. Push refrigerator on its basis and place it thanks to its roller feet.

## **3. Installation**

To fix stably, the appliance must be placed on a flat and solid surface. It should not be laid on any soft material.

Choose a well-ventilated place. A space of at least 10cm must be left around the refrigerator.

Choose a location where there is no heat source. Keep the refrigerator away from direct sunlight or other appliance producing heat.

Choose a dry and well-ventilated place where there is no corrosive air.

## **4. Test**

Clean the parts of the refrigerator with lukewarm water on a soft cloth or with a neutral detergent and with clear water, then wipe them dry.

Notes: Electric parts of the refrigerator can only be wiped by dry cloth.

Turn the thermostat knob on the "3" position and turn on electricity. The compressor and the light inside the refrigerator begin to work.

Close the door and wait 30 minutes. If the temperature in the freezer compartment decreased obviously, it shows that the refrigerator system works well. When the refrigerator operates for a period of time, the temperature controller will automatically set the temperature on conditions that the door is not too often opened.

If the above steps are successful, the trial operations are finished. The refrigerator works normally.

## **5. Temperature control.**

The temperature in the refrigerator compartment and in the freezer compartment is controlled by the temperature controller installed on the right side of the refrigerator compartment.

Turn the thermostat knob to regulate the temperature inside the refrigerator.

The marks on the knob are not the exact number of the degrees of temperature but the temperature grades to "0" from "5". The first grade corresponds to a forced STOP of the refrigeration and the 5<sup>th</sup> grade corresponds to the lowest temperature the refrigerator can produce. Turn the knob from "1" position to "5" position, the temperature decreases continuously.

Set the thermostat knob to "3" position for a normal use.

## **6. Storage of Food**

### ***1. How to Use the Freezer Compartment***

- Put fresh food, such like fish or meat, into the freezer to save their taste and nutrient.
- Wrapped food has to be frozen in aluminum sheet or cellophane sheet or in airtight plastic boxes.
- Do not put fresh food directly in contact with food already frozen.
- If you buy frozen food, bring it home and place it in freezer as quickly as possible.
- Never re-freeze a defrosted product.

### ***2. How to Use the Refrigerator Compartment***

- Eggs have to be put in the eggs' pockets, bottles in the bottles' pocket, etc.
- Fruits and vegetables have to be put in the salad crisper.
- Jars have to take place in the tubs of the door of the refrigerator.
- Other perishable food, or which can loosen stenches in the refrigerator, must be separately packed.

### ***3. Placement of Food***

- Please not accumulate too much food in the refrigerator because it would engender a loss of cold.
- Food has to be wrapped separately in aluminum sheet or in cellophane sheet or in airtight plastic boxes.
- Hot food cannot be put in the refrigerator or in the freezer until they have reached the ambient temperature, or it will increase electrical consumption.
- Never place vegetables and fruits into freezer compartment because they will be unfit for the consumption once defrosted.

### ***4. Fast Freezing***

- Your freezer has a function of fast freezing.
- The fresh fish and meat to be stored for a long period of time should be fast frozen for instance.
- For a fast freezing, place the knurl of regulation of the temperature on "5" until the freezing is obtained. Then put back the knurl in position "3".

## **7. Defrosting**

When the refrigerator working for a long time, the inner surface of the freezer will be covered with a layer of hoarfrost. It may raise the electricity consumption and decrease the effect of refrigeration. Then you should defrost your freezer once a month.

When defrosting, cut off the power, open the door and move frozen foods to a cool place. Use a plastic spatula to remove the hoarfrost. Then remove the hoarfrost so unstuck and wipe the inside of your freezer with a sweet and dry cloth.

**Notes: Never use metal tools to defrost your freezer because it could damage it.**

## **8. General Instructions for Care and Maintenance**

The refrigerator should be cleaned once a month. Before cleaning, the electric plug must be removed from the power supply.

Wipe the inside and the outside of the refrigerator with a wet soft cloth.

If it's too dirty, clean with a soft cloth with neutral detergent and, then remove the moisture with dry cloth.

If you leave the refrigerator idle for a long time, proceed as follows:

- Disconnect the refrigerator from the electric power supply.
- Remove all food.
- Clean and dry the inside as instructed in the direction given above for cleaning.
- Leave the doors open to prevent any unpleasant smells while the refrigerator is not used.

### **Cleaning:**

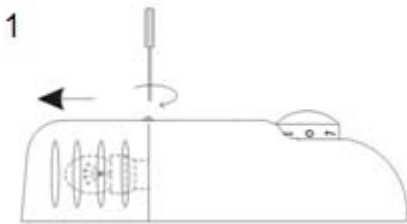
When cleaning the refrigerator the electric plug must be removed from the power supply.

Use water or a non-abrasive detergent on a soft cloth and remove the moisture with a dry soft cloth. Remember to clear the defrost drain at the back just above the glass cover.

### **Replacing the light bulb:**

If the internal light does not work anymore, disconnect then reconnect at once the device. If the light does not still work, verify if the light bulb is correctly screwed. If in spite of these tests, there is no light, it is necessary to change the light bulb. Use a 220V, 10W light bulb.

- Disconnect the appliance;
- Open the light cover (1);
- Undo the defective light bulb anticlockwise.
- Screw the new light bulb clockwise.



## **9. Troubleshooting**

If your device shows the other symptoms that those described above, please call the service after sale of the shop a retailer.

<b>Symptom</b>	<b>Cause</b>	<b>Solution</b>
The appliance does not work.	There is no power supply.  The fuse doesn't work.	Check the plug connecting it others appliance, or verify that the appliance is connected to the plug. Replace the fuse.
The appliance makes a lot of noise.	The appliance is too close to the wall, or is not stable, or the accessories inside the refrigerator are placed in wrong position.	Stabilize the base of the refrigerator by adjusting the position of feet, take away the device of the wall, place correctly the accessories inside the refrigerator.
The appliance doesn't cool enough.	The door is too often opened or was left opened for a long time; The refrigerator is too close to the wall; The refrigerator is too full; The temperature is badly, adjusted.	Close the door and do not open it too much frequently; Take away the device of the wall to favor the ventilation; Remove food of the device; Turn the knurl of regulation of temperature on "3" or more.
There are smells in the appliance.	Food made obsolete inside the refrigerator; The inside of the device at need to be cleaned.	Throw away obsolete food and wrap the other ; Clean the inside of the refrigerator.

The following symptoms are not breakdowns:

- The noise of the cooling liquid which circulates in pipes can be heard, it is normal.
- The humidity on the surface outside of the device during the wet seasons is not a problem of the device; you just need to wipe it with a dry soft cloth.
- The compressor and the condenser can warm more during the periods of strong heat.
- The frame of the door is a bit hot; it means that the condenser works to evacuate the humidity of air.

### **WARNING:**

-Do not use mechanical devices or other mean to accelerate the defrosting process, other than those recommended by the manufacturer.

-Do not use any appliance in the food storage compartment, except those types recommended by the manufacturer

-This Appliance does not intend to be used by body, sense organ or mental defective people, or those who lack of experience and common sense(including children), Unless they are under enough care by their Safety Director who can give them guidance on how to use it.