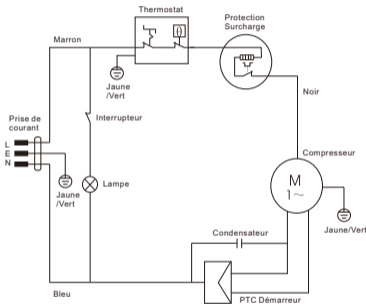


# Q4Q

## REFRIGERATEUR-CONGELATEUR



|  |              |
|--|--------------|
| REFERENCE:                                   | AFC2703      |
| TENSION NOMINALE:                            | 220-240V~    |
| COURANT NOMINAL:                             | 2.0A         |
| FREQUENCE NOMINALE:                          | 50Hz         |
| VOLUME UTILE TOTAL:                          | 263L         |
| VOLUME UTILE DU REFRIGERATEUR:               | 190L         |
| VOLUME UTILE DU CONGELATEUR:                 | 73L          |
| CLASSE CLIMATIQUE:                           | N/ST         |
| GAZ REFRIGERANT:                             | R600a(80g)   |
| CONSOMMATION D'ENERGIE DE E32:               | 1.113kWh/24h |
| CONSOMMATION D'ENERGIE ANNUELLE:             | 266kWh/a     |
| AUTONOMIE:                                   | 15h          |
| POUVOIR DE CONGELATION:                      | 3.3kg/24h    |
| CLASSE DE PROTECTION CONTRE CHOC ELECTRIQUE: | I            |
| POIDS NET:                                   | 48.5kg       |
| MOUSSE D'ISOLATION:                          | CYCLOPENTANE |
| CLASSE ENERGETIQUE:                          | F            |
| NO. DE SERIE:                                | WWYY00001    |

BUT INTERNATIONAL  
1, AVENUE SPINOZA  
77184 EMERAINVILLE, FRANCE  
FABRIQUE EN RPC

