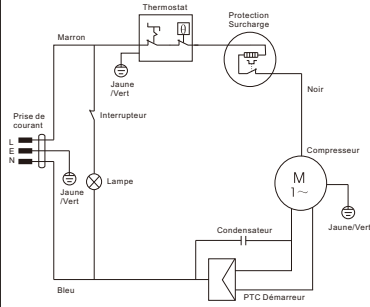




RÉFRIGÉRATEUR-CONGÉLATEUR



REFERENCE:	AFC2702
TENSION NOMINALE:	220-240V~
COURANT NOMINAL:	0.63A
FREQUENCE NOMINALE:	50Hz
PUISSANCE DE LA LAMPE:	MAX 10W
VOLUME UTILE TOTAL:	249L
VOLUME UTILE DU REFRIGERATEUR:	180L
VOLUME UTILE DU CONGELATEUR:	69L
CLASSE CLIMATIQUE:	N/ST
GAZ REFRIGERANT:	R600a(53g)
CONSOMMATION D'ÉNERGIE DE E16:	0.371kWh/24h
CONSOMMATION D'ÉNERGIE DE E32:	1.059kWh/24h
CONSOMMATION D'ÉNERGIE ANNUELLE:	261kWh/a
AUTONOMIE:	18h
POUVOIR DE CONGELATION:	3.5kg/24h
CLASSE DE PROTECTION CONTRE CHOC ELECTRIQUE:	I
POIDS NET:	52.5kg
MOUSSE D'ISOLATION:	CYCLOPENTANE
CLASSE ENERGETIQUE:	F
NO. DE SERIE:	WWY00001

BUT INTERNATIONAL
1, AVENUE SPINOZA
77184 EMERAINVILLE, FRANCE
FABRIQUE EN RPC

