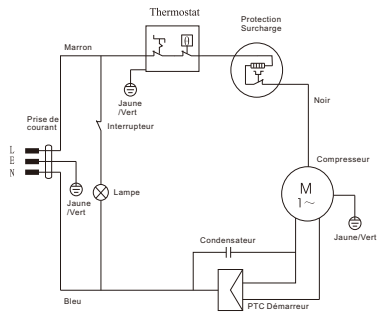




## REFRIGERATEUR



REFERENCE: AFC2701XAQUA  
TENSION NOMINALE: 220-240V~  
COURANT NOMINAL: 0.63A  
FREQUENCE NOMINALE: 50Hz  
PUISSANCE DE LA LAMPE: MAX 10W  
VOLUME TOTAL: 256L  
CLASSE CLIMATIQUE: N/ST/T  
GAZ REFRIGERANT: R600a(53g)  
CONSOMMATION ENERGETIQUE: 0.712kWh/24h  
CLASSE DE PROTECTION CONTRE  
CHOC ELECTRIQUE: I  
POIDS NET: 53kg  
MOUSSE D'ISOLATION: CYCLOPENTANE  
CLASSE ENERGETIQUE: A+  
NO. DE SERIE: WWYY00001

BUT INTERNATIONAL  
1, AVENUE SPINOZA  
77184 EMERAINVILLE, FRANCE  
FABRIQUE EN RPC

