



# MANUEL D'UTILISATION AFC2701A+BAQUA

FR



Réfrigérateur  
combiné

## TABLE DES MATIERES

Consignes de sécurité importantes	- 1 -
Description de l'appareil	- 9 -
Transport et mise en route	- 10 -
Installation	-10 -
Première utilisation	- 11 -
Test	-12 -
Contrôle de la température	- 12 -
Stockage des aliments	- 13 -
Dégivrage	- 19 -
Conseils et astuces pratiques	- 20 -
Entretien et maintenance	- 23 -
Inversion du sens d'ouverture de la porte	- 25 -
Distributeur d'eau	- 27 -
Zone la plus froide du réfrigérateur	- 29 -
Dépannage	- 31 -
Spécifications techniques	- 33 -



**FAITES UN GESTE ECOCITOYEN  
EN TRIANT VOS EMBALLAGES CARTON**

**À LA FIN DE VIE DE VOTRE PRODUIT, PENSEZ À  
LE RAPPORTER DANS UN POINT DE COLLECTE  
OU DÉPOSER LE À LA DÈCHETERIE PROCHE DE  
VOTRE DOMICILE**



**CET APPAREIL EST DESTINE A UN USAGE  
DOMESTIQUE UNIQUEMENT!**

**Veuillez lire attentivement toutes les  
instructions avant la première utilisation et  
conservez-les pour une référence ultérieure.**

## **CONSIGNES DE SECURITE IMPORTANTES**

**Cet avertissement ne s'applique qu'au marché  
EUROPEEN!**

Lorsque vous utilisez un appareil électrique, les précautions de sécurité de base doivent toujours être respectées, y compris ce qui suit:

1. Cet appareil peut être utilisé par des enfants à partir de 8 ans et par des personnes ayant des capacités physiques, sensorielles ou mentales réduites ou un manque d'expérience et de connaissances à condition qu'elles aient été placées sous surveillance ou qu'elles aient reçu des

instructions concernant l'utilisation de l'appareil en toute sécurité et qu'elles comprennent les dangers encourus. Les enfants ne doivent pas jouer avec l'appareil. Le nettoyage et l'entretien par l'utilisateur ne doivent pas être effectués par des enfants, sans surveillance.

2. Les enfants âgés de 3 à 8 ans sont autorisés à placer et enlever des articles des appareils de réfrigération.

3. Si le câble d'alimentation est endommagé, il doit être remplacé par le fabricant, son service après-vente ou des personnes de qualification similaire afin d'éviter un danger.

4. **AVERTISSEMENT:** Maintenir dégagées les ouvertures de ventilation dans l'enceinte de l'appareil ou dans la structure d'encastrement.

5. **AVERTISSEMENT:** Ne pas utiliser de dispositifs mécaniques ou autres moyens pour accélérer le processus de dégivrage autres que ceux recommandés par le fabricant.

6. **AVERTISSEMENT:** Ne pas endommager le circuit de réfrigération.

7. **AVERTISSEMENT:** Ne pas utiliser d'appareils électriques à l'intérieur du compartiment de stockage des denrées, à moins qu'ils ne soient du type recommandé par le fabricant.

8. Ne pas stocker dans cet appareil des substances explosives telles que des aérosols contenant des gaz propulseurs inflammables.

9. Cet appareil est destiné à être utilisé dans des applications domestiques et similaires telles que:

- Les coins cuisines réservés au personnel des magasins, bureaux et autres environnements

professionnels;

- Les fermes et l'utilisation par les clients des hôtels, motels et autres environnements à caractère résidentiel;

- Les environnements de type chambres d'hôtes;

- La restauration et autres applications similaires hormis la vente au détail.

10. Placez l'appareil contre un mur dont la distance libre ne dépasse pas 75 mm et est supérieure de plus de 50 mm.

11. **AVERTISSEMENT:** Lors du positionnement de l'appareil, s'assurer que le cordon d'alimentation n'est pas coincé ni endommagé.

12. **AVERTISSEMENT:** Ne pas placer de socles mobiles de prises multiples ni de blocs d'alimentation portables à l'arrière de l'appareil.

13. Pour éviter la contamination des aliments, veuillez respecter les instructions suivantes:

- L'ouverture prolongée de la porte peut entraîner une augmentation importante de la température dans les compartiments de l'appareil.

- Nettoyez régulièrement les surfaces pouvant entrer en contact avec des aliments et les systèmes de vidange accessibles.

- Nettoyez les réservoirs d'eau s'ils n'ont pas été utilisés pendant 48h; rincez le système raccordé à une alimentation en eau si l'eau n'a pas été tirée pendant 5 jours.

- Conservez la viande et le poisson crus dans des récipients appropriés au réfrigérateur, de manière à ce qu'ils ne soient pas mis en contact avec d'autres aliments ni ne s'égouttent dessus.

- Les compartiments pour aliments congelés 2 étoiles

conviennent au stockage des aliments pré-congelés, au stockage ou à la fabrication de crème glacée et à la fabrication de glaçons.

- Les compartiments à une, deux et trois étoiles ne conviennent pas pour la congélation d'aliments frais.

- Si l'appareil de réfrigération reste vide pendant de longues périodes, éteignez, décongelez, nettoyez, séchez et laissez la porte ouverte pour éviter la formation de moisissure dans l'appareil.

14. Débranchez l'appareil de la prise de courant lors de non-utilisation, avant d'installer ou de démonter les pièces, avant tout nettoyage.

15. Veillez à bien insérer la fiche dans la prise de courant lorsque vous branchez l'appareil.

16. Insérez la fiche dans la prise individuelle ayant une mise à la terre.

17. Ne jamais utiliser l'appareil dans la pièce laquelle où il existe des matières combustibles ou inflammables.

18. Pour les raisons de sécurité, assurez-vous de réparer ou remplacer les pièces dans un agent de service agréé.

19. Le moteur doit être lubrifié en permanence et ne nécessite aucun huile.

20. L'appareil doit être placé de façon à ce que la prise de courant soit facilement accessible.

21. Référez-vous à la réglementation locale concernant l'élimination de l'appareil, car il contient du gaz inflammable. Avant de jeter votre appareil usé, assurez-vous de retirer les portes pour éviter que les enfants ne soient coincés.

22. Assurez-vous que l'appareil soit débranché avant de le nettoyer.

23. Pour nettoyer cet appareil, utilisez un chiffon humide ou bien un produit de nettoyage pour les vitres. N'employez jamais de détergent abrasif ou de dissolvant.

24. Il est recommandé d'utiliser cet appareil sans prolongateur électrique. Assurez-vous que la fiche du cordon d'alimentation soit insérée directement dans la prise de courant.

25. Ne pas placer de boisson ou plat chaud dans l'appareil.

26. Refermez la porte après utilisation afin d'éviter les pertes de température.

27. Ne pas placer l'appareil à proximité d'une source de chaleur ou directement à la lumière du soleil.

28. L'appareil doit être placé sur une surface plane et stable.

29. Ne pas poser d'objet lourd sur le réfrigérateur et ne pas le mouiller.

30. Pour éviter tout risque d'électrocution, n'utilisez jamais cet appareil avec les mains humides ou pieds nus sur une surface humide.

31. Cet appareil ne doit pas être utilisé à l'extérieur et ne doit pas être exposé à la pluie.

32. Ne jamais tirer sur le câble d'alimentation pour débrancher l'appareil. Saisissez la fiche et tirez-la de la prise de courant.

33. Gardez le câble d'alimentation éloigné des surfaces chauffées.

34. Avant de brancher l'appareil, assurez-vous que la tension de la prise secteur à votre domicile correspond à celle montrée sur la plaque signalétique de l'appareil.

35. Branchez votre réfrigérateur dans une prise de courant indépendante et utilisez un fil de terre pour assurer la sécurité.

36. Quand le dégivrage a été effectué, ou quand le réfrigérateur cesse d'être utilisé, nettoyez l'appareil pour empêcher la propagation d'odeur.

37. Dégivrez le compartiment de congélation au moins une fois par mois, par qu'un surplus de givre peut affecter la réfrigération.

38. En cas d'une coupure d'électricité, rebranchez l'appareil à l'alimentation électrique après 5 minutes afin d'éviter d'endommager le compresseur.

39. Il convient de surveiller les enfants pour s'assurer qu'ils ne jouent pas avec l'appareil.

40. Les appareils ne sont pas destinés à être mis en fonctionnement au moyen d'une minuterie extérieure ou par un système de commande à distance séparé.

41. L'appareil est équipé d'une prise de terre pour vous protéger d'éventuels risques électriques et doit être branché sur un socle de prise de courant comportant un contact de terre.

42. Il est recommandé d'examiner régulièrement le câble d'alimentation pour déceler tout signe de détérioration éventuelle, et l'appareil ne doit pas être utilisé si le câble est endommagé.

43. En ce qui concerne les informations pour remplacer les lampes d'éclairage de l'appareil, référez-vous au paragraphe «ENTRETIEN ET MAINTENANCE» de la notice.

44. En ce qui concerne les informations pour l'installation, la manipulation, l'entretien et la mise au rebut de l'appareil, référez-vous au paragraphe «TRANSPORT ET MISE EN ROUTE»



« INSTALLATION » « ENTRETIEN ET MAINTENANCE » « DÉPANNAGE » de la notice.

45. Mise au rebut de l'appareil: Pour éviter toute nuisance envers l'environnement ou la santé humaine causée par la mise au rebut non contrôlée de déchets électriques, recyclez l'appareil de façon responsable pour promouvoir la réutilisation des ressources matérielles. La mise au rebut doit être faite de façon sûre dans des points de collecte publique prévus à cet effet. Les anciens réfrigérateurs peuvent contenir des CFC qui détruisent la couche d'ozone; contactez le centre de traitement des déchets le plus près de chez vous pour plus de détails sur les procédures correctes de mise au rebut.



46. **AVERTISSEMENT!** Risque d'incendie/matières inflammables. Maintenir votre appareil éloigné de toute source de flamme durant l'installation, l'entretien et l'utilisation.

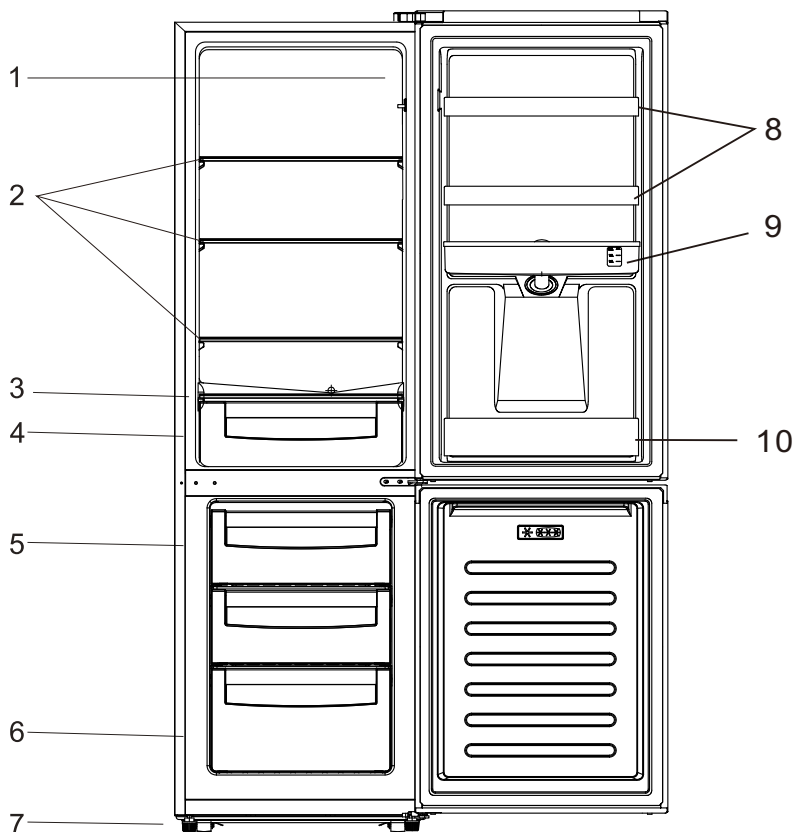
## ENLEVEMENT DES APPAREILS MENAGERS USAGES



La directive Européenne 2012/19/EU sur les Déchets des Equipements Electriques et Electroniques (DEEE), exige que les appareils ménagers usagés ne soient pas jetés dans le flux normal des déchets municipaux. Les appareils usagés doivent être collectés séparément afin d'optimiser le taux de récupération et le recyclage des matériaux qui les composent et réduire l'impact sur la santé humaine et l'environnement. Le symbole de la poubelle barrée est apposé sur tous les produits pour rappeler les obligations de la collecte séparée. Les consommateurs devront contacter les autorités locales ou leur revendeur concernant la démarche à suivre pour l'enlèvement de leur appareil.

**Le fabricant et le revendeur ne peuvent pas être tenus responsable de tout accident ou dommage causé par une utilisation impropre de l'appareil, ou si les instructions données dans le présent manuel n'ont pas été respectées.**

## DESCRIPTION DE L'APPAREIL



- |                              |                             |
|------------------------------|-----------------------------|
| 1. Contrôleur de température | 6. Tiroir inférieur         |
| 2. Clayettes                 | 7. Pieds ajustables         |
| 3. Dessus du bac à légumes   | 8. Balconnets complets      |
| 4. Bac à légumes             | 9. Réservoir d'eau          |
| 5. Tiroirs supérieurs        | 10. Rangement de bouteilles |

**Remarque:** Les étagères en verre et le bac à légumes peuvent être retirés et insérés pour le nettoyage et le stockage des aliments en fonction de l'appareil.

## TRANSPORT ET MISE EN ROUTE

Lors du transport de cet appareil, prenez-le par la base et inclinez doucement l'appareil jusqu'à 45° maximum. Ne soulevez pas l'appareil par la poignée de la porte. Ne mettez pas l'appareil dans une position totalement horizontale ou à l'envers. Poussez le réfrigérateur sur les pieds à roulettes afin de le déplacer.

## INSTALLATION

Installez le réfrigérateur sur une surface plane et stable afin d'éviter le bruit et les vibrations éventuels de l'appareil. N'installez pas l'appareil près d'une source de chaleur, ni en plein soleil, ni près d'appareils électroménagers produisant de la chaleur (four, gazinière...).

Choisissez un endroit sec et bien aéré. N'installez pas l'appareil dans une atmosphère corrosive.

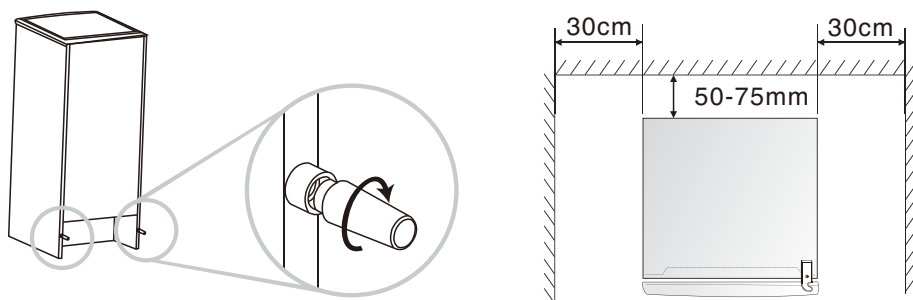
Le réfrigérateur doit être placé de façon à ce que la prise de courant soit facilement accessible.

Pour améliorer l'efficacité du système de refroidissement et économiser de l'énergie, il est indispensable de bien aérer l'appareil pour dissiper la chaleur. Pour cette raison, il faut faire en sorte que l'espace libre autour du réfrigérateur soit suffisant.

L'appareil est fourni avec deux entretoises en plastique. Après l'installation de ces entretoises, l'appareil ne peut pas être poussé contre le mur pour assurer une ventilation adéquate.

Insérez les entretoises dans les ouvertures correspondantes à l'arrière de l'appareil, puis vissez fermement les entretoises. Placez l'appareil contre un mur

don't la distance libre ne dépasse pas 75 mm et est supérieure de plus de 50 mm.



## PREMIERE UTILISATION

Avant d'utiliser le réfrigérateur, retirez tous les matériaux d'emballage et protections dans le réfrigérateur.

Ajustez les pieds réglables et nettoyez l'intérieur et l'extérieur du réfrigérateur avec de l'eau et une solution détergente douce. Rincez soigneusement et séchez avec un chiffon doux. Ne démarrez pas le réfrigérateur immédiatement après l'installation. Vous devez attendre 2-6 heures avant de mettre l'appareil sous tension lors de sa première mise en marche.

Afin d'éviter tout accident, ne couvrez pas le cordon d'alimentation. Avant de brancher l'appareil, assurez-vous que la tension de la prise secteur à votre domicile corresponde à celle indiquée sur la plaque signalétique.

Lorsque le réfrigérateur est installé pour la première fois, laissez-le se stabiliser à la température normale de fonctionnement pendant 2-3 heures avant de le remplir avec des aliments frais ou surgelés. Si le fonctionnement de l'appareil est interrompu, attendez 5 minutes avant de le redémarrer.

## TEST

Nettoyez tous les éléments du réfrigérateur avec de l'eau et une solution détergente douce. Rincez soigneusement et séchez avec un chiffon doux.

**Note:** les parties électriques de l'appareil peuvent être nettoyées uniquement avec un chiffon sec.

Placez le bouton de contrôle de la température sur la position « 3 », allumez l'appareil. Le compresseur et la lumière intérieure s'allument.

Fermez la porte. Après 30 minutes, si la température dans le réfrigérateur descend de façon significative, cela montre que le système de réfrigération fonctionne correctement. Lorsque le réfrigérateur fonctionne depuis un certain temps, la température s'ajuste au réglage effectué à condition de ne pas laisser la porte ouverte trop longtemps.

Si les étapes ci-dessus ont été effectuées avec succès, les opérations de mise en place sont terminées, le réfrigérateur fonctionne normalement.

## CONTROLE DE LA TEMPERATURE

La température du compartiment réfrigérateur et du compartiment congélateur est contrôlée par le contrôleur de température installé sur la paroi intérieure du compartiment réfrigérateur.

Tournez le bouton de réglage de la température de droite à gauche pour régler la température à l'intérieur du réfrigérateur.

La graduation sur le bouton de réglage de la température ne correspond pas à des degrés. La position « 0 » indique

la position d'arrêt et la position « 7 » indique la température la plus basse. Vous pouvez choisir la position en fonction de vos besoins.

Pour un usage normal de votre réfrigérateur, placez le bouton de réglage sur la position « 3-4 ».

## STOCKAGE DES ALIMENTS

Votre appareil est équipé des accessoires comme indiqué dans la section « DESCRIPTION DE L'APPAREIL », veuillez à stocker vos produits alimentaires en suivant des instructions ci-dessous. Les étagères en verre et le bac à légumes peuvent être retirés pour stocker des aliments si nécessaire.

**Remarque:** Les aliments ne doivent pas toucher directement toutes les surfaces à l'intérieur de l'appareil. Il doit être emballé séparément dans une feuille d'aluminium ou dans une feuille de cellophane ou dans des boîtes en plastique étanches.

### Conservation des aliments dans le compartiment du réfrigérateur

Le compartiment du réfrigérateur permet de prolonger la durée de conservation des denrées périssables.

Aliments frais pour des résultats optimaux:

- Rangez les aliments qui sont très frais et de bonne qualité.
- Veillez à ce que les aliments soient bien emballés ou couverts avant d'être stockés. Cela permettra d'éviter que les aliments se déshydratent, que leur couleur se détériore ou qu'ils perdent leur goût et aidera à maintenir leur fraîcheur. Cela permettra également d'empêcher le transfert d'odeurs. Les légumes et les

fruits n'ont pas besoin d'être emballés s'ils sont stockés dans le bac à légumes du réfrigérateur.

- Veillez à ce que les aliments ayant une odeur forte soient emballés ou recouverts et soient rangés à l'écart des aliments tels que le beurre, le lait et la crème qui peuvent être gâtés par les odeurs fortes.
- Faites refroidir les aliments chauds avant de les mettre au réfrigérateur.

### **Produits laitiers et œufs**

- La plupart des aliments laitiers préemballés comportent une « date de péremption / date limite de consommation / à utiliser de préférence avant » imprimée sur leur emballage. Rangez-les dans le compartiment du réfrigérateur et respectez la date recommandée.
- Le beurre peut être gâté par les aliments ayant une odeur forte, il est donc préférable de le conserver dans une boîte hermétique.
- Les œufs peuvent être stockés dans le compartiment du réfrigérateur.

### **Viande rouge**

- Placez la viande rouge fraîche sur une assiette et recouvrez-la avec du papier paraffiné, du film plastique ou du papier aluminium.
- Rangez les viandes cuites et crues dans des assiettes séparées. Cela permettra d'éviter que les jus coulants de la viande crue contaminent les viandes cuites.

### **Volaille**

- Les volailles entières fraîches doivent être rincées à l'intérieur et à l'extérieur à l'eau courante froide, puis séchées et placées sur une assiette. Couvrez-les



ensuite avec du film plastique ou du papier d'aluminium.

- Les morceaux de volaille doivent aussi être stockés de cette manière. Les volailles entières ne doivent jamais être farcies pendant leur stockage, mais uniquement juste avant d'être cuites, sinon cela peut provoquer une intoxication alimentaire.

## **Poissons et fruits de mer**

- Les poissons entiers et les filets de poisson doivent être consommés le jour de leur achat. Jusqu'à la consommation, réfrigérez-les dans une assiette couverte de film plastique, de papier sulfurisé ou de papier d'aluminium.
- Si vous les entreposez une nuit ou plus, veillez à acheter du poisson très frais. Les poissons entiers doivent être rincés à l'eau froide pour enlever les écailles et les saletés, puis asséchés avec des serviettes en papier. Placez le poisson entier ou les filets dans un sac en plastique scellé.
- Veillez à ce que les crustacés restent froids en permanence. Consommez-les dans un délai de 1 à 2 jours.

## **Aliments precuits et restes cuisines**

- Ils doivent être conservés dans des récipients adaptés et couverts afin que les aliments ne se dessèchent pas.
- Gardez-les 1 ou 2 jours seulement.
- Réchauffez les restes une seule fois; chauffez-les jusqu'à ce que de la vapeur chaude soit émise.

## **Bac à légumes**

- Le bac à légumes est l'endroit optimal de conservation des fruits et légumes frais.
- Veillez à ne pas stocker les aliments suivants à des

températures inférieures à 7 °C pendant de longues périodes: Agrumes, melons, aubergines, ananas, papayes, courgettes, fruits de la passion, concombres, poivrons, tomates.

- Des changements indésirables se produisent à basse température comme l'amollissement de leur chair, un brunissement et/ou une décomposition accélérée.
- Ne réfrigérez pas les avocats (sauf s'ils sont mûrs), les bananes et les mangues.

### **Congélation et conservation des aliments dans le compartiment du congélateur**

- Pour conserver des aliments congelés.
- Pour préparer des glaçons.
- Pour congeler des aliments.

**Remarque:** Assurez-vous que la porte du congélateur a été fermée correctement.

### **Acheter des aliments surgelés**

- L'emballage ne doit pas être endommagé.
- Respectez la « date de péremption / date limite de consommation / à utiliser de préférence avant ».
- Si possible, transportez les aliments surgelés dans un sac isotherme et placez-les rapidement dans le compartiment du congélateur.

### **Stocker des aliments surgelés**

Stockez-les à une température inférieure ou égale à -18°C. Évitez d'ouvrir la porte du compartiment de congélation inutilement.

### **Congeler des aliments frais**

Congelez uniquement des aliments frais et en bon état. Pour préserver au mieux la valeur nutritionnelle, la saveur

et la couleur des légumes, il faut les blanchir avant de les congeler.

Il n'est pas nécessaire de blanchir les aubergines, les poivrons, les courgettes et les asperges.

**Remarque:** Les aliments à congeler ne doivent pas entrer en contact avec les aliments déjà congelés.

- Les aliments suivants sont appropriés à la congélation:  
Gâteaux et pâtisseries, poissons et fruits de mer, viande, gibier, volaille, légumes, fruits, fines herbes, œufs sans leur coquille, produits laitiers (par exemple le fromage et le beurre), plats préparés et restes cuisinés (par exemple les soupes), ragoûts, poissons et viandes cuites, plats de pomme de terre, soufflés et desserts.

- Les aliments suivants ne conviennent pas à la congélation:

Certains types de légumes généralement consommés crus (par exemple les radis et les laitues), les œufs dans leur coquille, le raisin, les pommes entières, les pêches et les poires, les œufs durs, le yaourt, le lait caillé, la crème aigre et la mayonnaise.

### **Emballer les aliments congelés**

Pour éviter que les aliments perdent leur saveur ou se dessèchent, conservez-les dans des emballages hermétiques.

1. Placez les aliments dans l'emballage.
2. Expulsez l'air.
3. Fermez l'emballage hermétiquement.
4. Étiquetez l'emballage avec les contenus et les dates de congélation.

Emballages appropriés :

Film plastique, film tubulaire de polyéthylène, papier

aluminium. Ces produits sont disponibles dans les magasins spécialisés.

## **Duree de stockage des aliments surgelés recommandee dans le congelateur**

Ces durées diffèrent selon le type d'aliment. Les aliments que vous congélez peuvent être conservés de 1 à 12 mois (au moins à -18°C).

<b>Aliments</b>	<b>Duree de conservation</b>
Lard, ragoût, lait	1 mois
Pain, crème glacée, saucisses, tartes, crustacés cuisinés, poisson gras	2 mois
Poisson maigre, crustacés, pizza, scones et muffins	3 mois
Jambons, gâteaux, biscuits, côtes de bœuf et de mouton, pièces de volaille	4 mois
Beurre, légumes (blanchis), œufs entiers et jaunes d'œuf, écrevisses cuites, viande hachée(cru), porc (cru)	6 mois
Fruits (en sirop ou séchés), blancs d'œuf, bœuf (cru), poulet entier, mouton (cru), gâteaux aux fruits	12 mois

### **N'oubliez jamais:**

- Lorsque vous congélez des aliments frais comportant une « date de péremption / limite d'utilisation / date de consommation », vous devez les congeler avant l'expiration de cette date.
- Vérifiez que les aliments n'ont jamais été précédemment congelés. En effet, les aliments congelés qui ont été complètement décongelés ne doivent pas être recongelés.
- Une fois décongelés, les aliments doivent être consommés rapidement.

## DEGIVRAGE

### **Le réfrigérateur se degivre de manière entièrement automatique.**

Lorsque l'unité de réfrigération fonctionne, des perles de condensation ou du givre se forment à l'arrière du réfrigérateur. Ce phénomène est normal. Il n'est pas nécessaire d'essuyer la condensation ou le givre. Le panneau arrière se dégivre automatiquement. L'eau de condensation s'écoule dans le canal de condensation et est amenée vers l'unité de réfrigération, d'où elle s'évapore.

**Remarque:** Gardez le canal de condensation et l'orifice d'évacuation propres, de sorte que l'eau de condensation puisse s'écouler.

### **Dégivrage du compartiment de congélation**

Le compartiment de congélation ne se dégivre pas automatiquement, sinon les aliments congelés commenceraient à dégeler.

Une couche de givre dans le congélateur nuira à la réfrigération des aliments congelés et augmentera la consommation d'énergie. Retirez régulièrement la couche de givre.

**AVERTISSEMENT:** Ne retirez pas le givre ou la glace avec un couteau ou un objet pointu. Cela pourrait endommager les tubes réfrigérants.

1. Retirez les aliments congelés et placez-les temporairement dans un endroit frais.
2. Réglez le bouton de contrôle de la température en position 0 et débranchez le câble d'alimentation de la prise murale.

3. Pour accélérer le dégivrage, placez un plat d'eau chaude sur un support dans le congélateur.
4. Essuyez la condensation avec un chiffon ou une éponge.
5. Essuyez le compartiment de congélation.
6. Branchez l'appareil et ajustez le bouton de contrôle de température sur le réglage désiré.
7. Remettez les aliments congelés dans le congélateur.

## CONSEILS ET ASTUCES PRATIQUES

### Conseils pour économiser de l'énergie

Nous vous recommandons de suivre les instructions présentées ci-dessous pour économiser de l'énergie.

- Dans la mesure du possible, évitez de laisser la porte ouverte trop longtemps pour conserver de l'énergie.
- Assurez-vous que l'appareil ne soit pas situé à proximité de sources de chaleur (lumière directe du soleil, four ou cuisinière électrique, etc.)
- Ne réglez pas l'appareil sur une température plus basse que nécessaire.
- Ne placez pas d'aliments chauds ni de liquides en évaporation au sein de l'appareil.
- Installez l'appareil dans une pièce sèche et bien ventilée. Veuillez vous référer au chapitre « Installation de votre nouvel appareil ».
- Si la combinaison des tiroirs, bacs à légumes et clayettes indiquée sur le diagramme vous convient, ne la modifiez pas car cette configuration est conçue pour une consommation d'énergie minimale.

### Conseils pour la réfrigération d'aliments frais

- Ne placez pas d'aliments encore chauds directement

au réfrigérateur ou au congélateur. Ils feront augmenter la température interne de telle sorte que le compresseur devra fonctionner plus et consommer plus d'énergie.

- Couvrez ou emballez vos aliments, particulièrement s'ils ont un goût fort.
- Placez la nourriture de telle sorte que l'air puisse circuler librement.

### **Conseils pour la réfrigération d'aliments**

- Viande (tous types) : A emballer sous polyéthylène et à placer sur la clayette en verre au-dessus du bac à légumes. Vérifiez les périodes de conservation et les dates limites de consommation suggérées par les fabricants.
- Aliments cuisinés, plats froids, etc. : Ils doivent être ouverts et peuvent être placés sur n'importe quelle clayette.
- Fruits et légumes : Ils doivent être stockés dans le bac prévu à cet effet.
- Beurre et fromage : Ils doivent être emballés hermétiquement avec du papier aluminium ou un film plastique.
- Bouteilles de lait : Ils doivent être fermées et conservées dans les compartiments de la porte.

### **Conseils pour la congélation d'aliments**

- Lors de la première utilisation ou après une longue période d'inactivité, laissez fonctionner l'appareil à plein régime pendant au moins 2 heures avant de placer les aliments dans le compartiment.
- Séparez vos aliments en petites portions afin qu'ils soient congelés rapidement et entièrement et pour pouvoir par la suite ne décongeler que la quantité désirée.

- Emballez les aliments dans des sachets hermétiques en aluminium ou en polyéthylène.
- Evitez tout contact entre la nourriture fraîche non congelée et les aliments déjà congelés pour éviter de faire augmenter la température de ces derniers.
- Les produits congelés peuvent causer des gelures cutanées s'ils sont consommés immédiatement après avoir été sortis du congélateur.
- Nous vous conseillons d'étiqueter de dater chaque paquet congelé afin de suivre les délais de conservation.

### **Conseils pour le stockage d'aliments congelés**

- Assurez-vous que les aliments congelés ont été conservés correctement par le distributeur de produits alimentaires.
- Une fois décongelés, les aliments se détériorent rapidement et ne doivent jamais être recongelés. Ne dépassez pas la période de conservation indiquée par le fabricant.

### **Eteindre votre appareil**

Si l'appareil doit être éteint pendant une longue période, il faut prendre les précautions suivantes pour éviter l'apparition de moisissures.

1. Retirez toute nourriture.
2. Débranchez l'alimentation électrique.
3. Nettoyez et séchez soigneusement l'intérieur de l'appareil.
4. Assurez-vous que les portes soient maintenues légèrement ouvertes pour permettre à l'air de circuler.



## ENTRETIEN ET MAINTENANCE

Pour des raisons d'hygiène, l'appareil (y compris les accessoires intérieurs et extérieurs) doit être nettoyé régulièrement au moins tous les deux mois.

**AVERTISSEMENT:** L'appareil ne doit pas être branché sur le secteur pendant que vous le nettoyez. Risque d'électrocution ! Avant de nettoyer, éteignez l'appareil et débranchez l'alimentation électrique.

### Nettoyage extérieur

- Pour qu'il conserve son aspect, votre appareil doit être nettoyé régulièrement.
- Essuyez le panneau numérique et le panneau d'affichage avec un chiffon doux et propre.
- Pulvérisez l'eau sur le chiffon plutôt que de pulvériser directement sur la surface de l'appareil. Cela aide à assurer une bonne répartition du liquide sur la surface.
- Nettoyez les portes, les poignées, et la surface de l'armoire avec un produit de nettoyage neutre, puis essuyez avec un chiffon doux.

### Attention!

- N'utilisez pas d'objets tranchants car ils sont susceptibles de rayer la surface.
- N'utilisez pas de diluant, de détergent pour voiture, de clorox, de nettoyeurs abrasifs ni de solvants organiques tels que du Benzène. Ils peuvent abîmer la surface de l'appareil et présentent un risque d'incendie.

### Nettoyage intérieur

Il faut nettoyer l'intérieur de l'appareil régulièrement. Il sera plus facile de le nettoyer s'il contient peu de nourriture.

Essuyez les parois intérieures du réfrigérateur avec une solution au bicarbonate de soude faiblement concentrée, puis rincez à l'eau tiède avec une éponge ou un chiffon essoré. Essuyez jusqu'à ce que tout soit sec avant de remettre les clayettes et bacs en place. Séchez soigneusement toutes les surfaces et toutes les parties amovibles.

### **Attention!**

- N'utilisez pas d'objets pointus pour retirer le gel du congélateur. Attendez que l'intérieur soit complètement sec avant de rebrancher l'appareil sur le secteur et de le rallumer.

### **Nettoyage des joints d'étanchéité des portes**

Prenez soin de garder les joints propres. Les aliments ou boissons renversées peuvent rendre les joints collants et affecter l'ouverture la porte.

Lavez les joints avec un produit de nettoyage neutre et un peu d'eau tiède. Rincez et séchez soigneusement après le nettoyage.

### **Attention!**

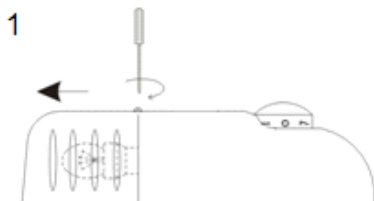
- L'appareil ne doit être rallumé qu'après que les joints soient entièrement secs.

### **Remplacement de la lumière**

Si la lumière ne fonctionne plus, vérifiez tout d'abord que l'ampoule est bien vissée. Si c'est le cas et que la lumière ne fonctionne pas, il faut remplacer l'ampoule par une nouvelle d'une puissance de 10 Watts maximum.

1. Mettez l'appareil hors tension;
2. Tirez le cache de l'ampoule vers le bas, après l'avoir dévissé comme indiqué sur le schéma ci-dessous (1).
3. Dévissez l'ampoule défectueuse en la tournant dans le sens inverse des aiguilles d'une montre.

4. Visser la nouvelle ampoule à la place
5. Paramètres de la lumière : 220-240V~, MAX 10W

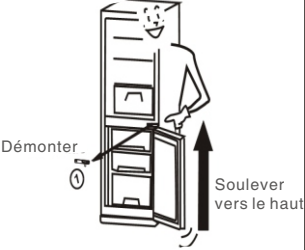

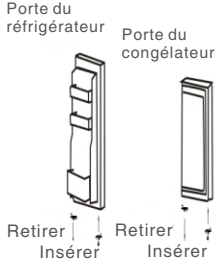
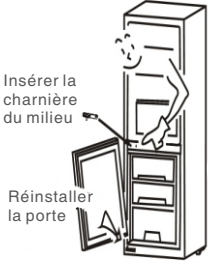


## INVERSION DU SENS D'OUVERTURE DE LA PORTE

Le côté d'ouverture de la porte peut être inversé, si le site d'installation le permet.

**AVERTISSEMENTS:** Lors du changement du côté où la porte s'ouvre, l'appareil ne doit pas être branché au secteur. Retirez d'abord la fiche du secteur.

<p>1. Dévissez le boulon de la la charnière droite et retirez le couvercle de charnière droit, dévissez les boulons de charnière supérieure et inférieure.</p>	<p>Retirer</p>
<p>2. Soulever la porte vers le haut pour la dégager de la charnière du milieu. Retirer la porte et déposer-la doucement sur une surface rembourrée.</p>	<p>Soulever vers le haut</p>

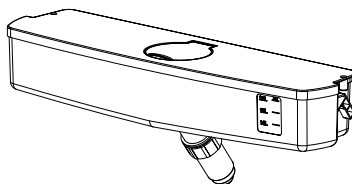
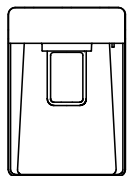
<p>3. Démontez la charnière du milieu à l'aide d'un tournevis. Soulevez la porte vers le haut pour la dégager de la charnière inférieure. Retirez la porte et déposez-la doucement sur une surface rembourrée.</p>	
<p>4. Changez la position de la charnière inférieure et le pied réglable à l'autre côté de l'appareil.</p>	
<p>5. Retirez la goupille de charnière qui se trouve dans le bas des portes du réfrigérateur et du congélateur. Insérez la goupille de charnière de remplacement qui est fournie avec l'appareil à l'autre côté de la porte.</p>	
<p>6. Placez la porte du congélateur sur la charnière inférieure, en s'assurant que la goupille de charnière est insérée dans le trou en bas de la porte du congélateur. Refixez la charnière du milieu sur l'appareil, en s'assurant qu'il est au côté opposé par rapport à sa position originale.</p>	

7. Placez la porte du réfrigérateur sur la charnière du milieu, en vous assurant que la goupille de charnière est insérée dans le trou au bas de la porte du réfrigérateur. Ensuite, placez la charnière supérieure, vissez la porte et vissez le boulon, recouvrez le couvercle de charnière gauche et vissez le boulon.



## DISTRIBUTEUR D'EAU

Le distributeur d'eau permet l'accès à l'eau glacée sans avoir à ouvrir la porte du réfrigérateur. Vous réduisez le nombre d'ouvertures de la porte. Ainsi, moins d'air froid s'échappera du réfrigérateur, et moins l'électricité sera gaspillée.



### Remplissage du réservoir d'eau

- Ouvrez le capuchon du réservoir d'eau.
- Remplissez le avec de l'eau potable et pure.
- Ne dépassez pas la quantité maximale du remplissage. La capacité du réservoir d'eau est de 2L.
- Fermez le capuchon.

**Remarques:** Remplissez uniquement le réservoir d'eau potable. Les boissons telles que le jus de fruit, les boissons gazeuses et l'alcool ne peuvent pas être utilisés dans le distributeur d'eau. Si ces types de liquides sont utilisés, le distributeur d'eau pourrait être en panne, causant des dommages irréparables. Certains ingrédients chimiques et les additifs de boisson peuvent aussi endommager le matériel du réservoir d'eau. La garantie ne couvre pas de telles éventualités.

### **Utilisation du distributeur d'eau**

- Poussez le levier du distributeur d'eau avec votre tasse.
- Relâchez le levier, l'eau ne goutte plus du distributeur.
- Vous pouvez contrôler le débit du flux en exerçant une pression mesurée sur le levier.
- Une pression complète = gros débit d'eau
- Une légère pression = petit débit d'eau
- Lorsque le niveau d'eau dans votre tasse/verre augmente, relâchez doucement le levier pour éviter tout débordement.

**Remarques:** Poussez le levier avec une tasse rigide. Si vous utilisez un gobelet en plastique, pressez le levier avec vos doigts derrière la tasse.

### **Nettoyage du réservoir d'eau**

- Retirez le couvercle du réservoir. Nettoyez ces accessoires avec de l'eau tiède et propre, puis essuyez-les avec un tissu doux et propre.
- Réinstallez le réservoir d'eau et son couvercle en place.
- Pour éviter une fuite possible, assurez-vous que toutes les pièces retirées pour le nettoyage soient remontées

correctement dans leurs emplacements d'origine.

**Remarques:** Le réservoir d'eau et les composants du distributeur ne peuvent pas être lavés dans le lave-vaisselle.

## ZONE LA PLUS FROIDE DU REFRIGERATEUR

Le symbole ci-dessous indique l'emplacement de la zone la plus froide de votre réfrigérateur.

Cette zone est délimitée en bas par le bac à légumes et fruits en verre et en haut par le symbole ou bien par la clayette positionnée à la même hauteur.



Afin de garantir les températures dans la zone la plus froide, veuillez à ne pas modifier le positionnement de cette clayette.

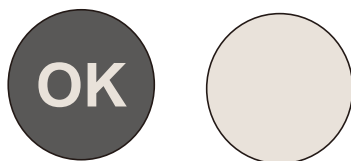
## Installation de l'indicateur de température

Pour vous aider à bien régler votre réfrigérateur, celui-ci est équipé d'un indicateur de température qui permettra de contrôler la température moyenne dans la zone la plus froide.

**AVERTISSEMENT:** Cet indicateur est prévu pour fonctionner uniquement avec votre réfrigérateur, veuillez à ne pas l'utiliser dans un autre réfrigérateur (en effet, la zone la plus froide n'est pas identique), ou pour une autre utilisation.

## Verification de la température dans la zone la plus froide

Une fois l'installation de l'indicateur de température réalisée, vous pourrez vérifier régulièrement que la température de la zone la plus froide est correcte, et, le cas échéant, ajuster le thermostat en conséquence comme indiqué précédemment.



Pour la bonne conservation des denrées dans votre réfrigérateur et notamment dans la zone la plus froide, veuillez à ce que dans l'indicateur de température apparaisse « OK ». Si « OK » n'apparaît pas, la température moyenne de la zone est trop élevée. Réglez le thermostat sur une position supérieure.

A chaque modification du thermostat, attendez la stabilisation de la température à l'intérieur de l'appareil



avant de procéder si nécessaire, à un nouveau réglage. Ne modifiez la position du thermostat que progressivement et attendez au moins 12 heures avant de procéder à une nouvelle vérification et à une éventuelle modification.

**REMARQUES:** Après chargement de l'appareil avec des denrées fraîches ou après ouvertures répétées (ou ouverture prolongée) de la porte, il est normal que l'inscription « OK » n'apparaisse pas dans l'indicateur de température. Attendez au moins 12 heures avant de réajuster le thermostat.

## DEPANNAGE

Symptôme	Cause	Solution
L'appareil ne fonctionne pas	Pas d'alimentation	Assurez-vous que l'appareil est bien branché et que la prise murale fonctionne bien (en y branchant un autre appareil par exemple)
	Un fusible a sauté	Remplacez le fusible
L'appareil fait beaucoup de bruit	L'appareil n'est pas parallèle au sol, l'appareil touche le mur ou les accessoires intérieurs du réfrigérateur sont mal placés	Stabiliser la base du réfrigérateur en réglant la position des pieds, éloignez l'appareil du mur, placer correctement les accessoires intérieurs du réfrigérateur.

<b>Symptôme</b>	<b>Cause</b>	<b>Solution</b>
L'appareil n'atteint pas la température désirée	La porte est ouverte trop souvent ou a été laissée ouverte longtemps	Fermez la porte et ne l'ouvrez pas trop fréquemment
	Le réfrigérateur est trop proche du mur	Eloignez l'appareil du mur pour favoriser la ventilation
	Le réfrigérateur est trop plein	Enlever des aliments de l'appareil
	La température est mal réglée	Tourner la molette de réglage de température sur « 3 » ou plus
L'appareil dégage de mauvaises odeurs	Des aliments ont périmés à l'intérieur du réfrigérateur	Jeter les aliments périmés et emballez les autres
	L'intérieur de l'appareil a besoin d'être nettoyé	Nettoyer l'intérieur de l'appareil

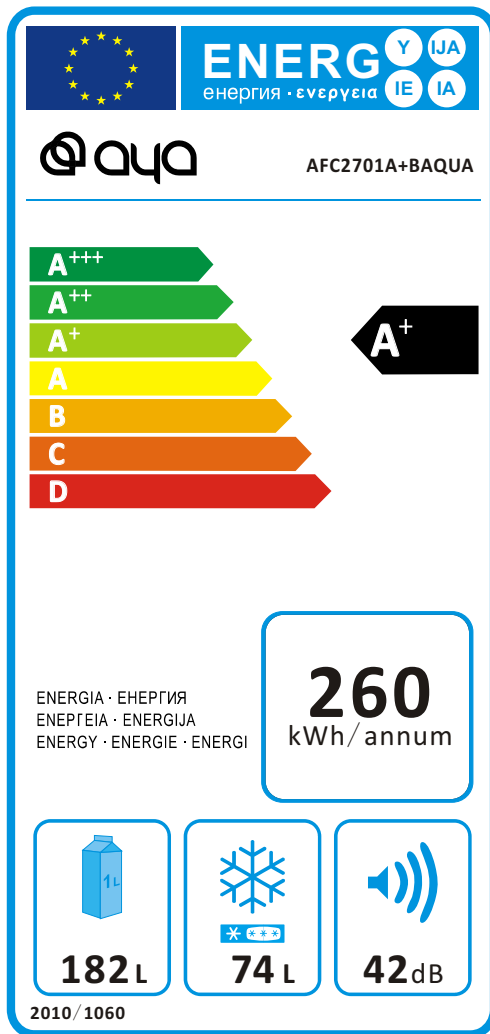
Si votre appareil montre d'autres symptômes que ceux décrit ci-dessus, veuillez appeler le service après vente du magasin revendeur.

Les symptômes suivants ne sont pas des pannes:

- Le bruit du liquide réfrigérant qui circule dans les tuyaux peut être entendu, cela est normal.
- L'humidité sur la surface extérieur de l'appareil durant les saisons humides n'est pas un problème du à l'appareil, il suffit de passer un chiffon doux et sec sur les surfaces.
- Le compresseur et le condenseur peuvent chauffer davantage durant les périodes de forte chaleur.
- Le cadre de la porte est un peu chaud, cela signifie que le condenseur fonctionne pour évacuer l'humidité de l'air.

## SPECIFICATIONS TECHNIQUES

Référence commerciale :	<b>COMBI AFC2701A+BAQUA</b> 489423222068
Catégorie du modèle d'appareil de réfrigération ménager	Réfrigérateur-congélateur
Classe d'efficacité énergétique	A+
<i>A+++ (la plus grande efficacité énergétique) à D (la plus faible efficacité)</i>	
Consommation d'énergie annuelle (AEC)	260 kWh/an
<i>Consommation d'énergie de 260 kWh par an, calculée sur la base du résultat obtenu pour 24 heures dans des conditions d'essais normalisées. La consommation d'énergie réelle dépend des conditions d'utilisation et d'emplacement de l'appareil.</i>	
<b>Volume utile total</b>	<b>256</b>
- dont compartiment pour denrées hautement périssables (l)	
- dont compartiment de stockage de denrées alimentaires fraîches (l)	182
- dont compartiment de stockage du vin (l)	
- dont compartiment cave (l)	
- dont compartiment de stockage de denrées alimentaires congelées (l)	74
Nombre d'étoiles :	4 étoiles
Température la plus basse du compartiment de stockage du vin	- °C
Sans givre	Non
Autonomie	18 h
Pouvoir de congélation	4.5 kg/24h
	N-ST-T
Classe climatique	Cet appareil est conçu pour être utilisé à une température ambiante comprise entre +16°C et +43°C
Niveau sonore	42 dB(A) re 1 Pw
Appareil intégrable	Non
Dimensions du produit (H x L x P)	1750 x 550 x 565 mm
Niche d'encastrement (H X L x P)	1850 x 1160 x 1260 mm
Tension nominale	220-240V~
Courant nominal	0.63A
Fréquence nominale	50Hz
Puissance de la lampe	MAX 10W
Classe de protection contre choc électrique	I



**Notes:** 260 kWh par an, basée sur les résultats des tests standards testés pendant 24 heures. La consommation d'énergie réelle dépendra du mode d'utilisation et de l'emplacement de l'appareil.



Tous les papiers  
se trient et se recyclent.

**BUT INTERNATIONAL**  
1 Avenue Spinoza  
77184 Emerainville, France