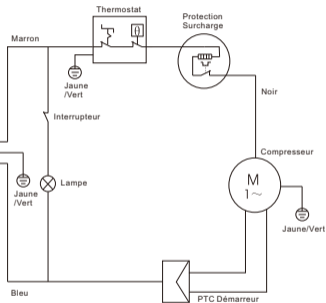




REFRIGERATEUR-CONGELATEUR

REFERENCE:	AFC2701S
TENSION NOMINALE:	220-240V~
COURANT NOMINAL:	2.0A
FREQUENCE NOMINALE:	50Hz
PUISSANCE DE LA LAMPE:	MAX 10W
VOLUME UTILE TOTAL:	249L
VOLUME UTILE DU REFRIGERATEUR:	180L
VOLUME UTILE DU CONGELATEUR:	69L
CLASSE CLIMATIQUE:	N/ST
GAZ REFRIGERANT:	R600a(80g)
CONSOMMATION D'ENERGIE DE E16:	0.423kWh/24h
CONSOMMATION D'ENERGIE DE E32:	1.007kWh/24h
CONSOMMATION D'ENERGIE ANNUELLE:	261kWh/a
AUTONOMIE:	18h
POUVOIR DE CONGELATION:	3.5kg/24h
CLASSE DE PROTECTION CONTRE CHOC ELECTRIQUE:	I
POIDS NET:	51.5kg
MOUSSE D'ISOLATION:	CYCLOPENTANE
CLASSE ENERGETIQUE:	F
NO. DE SERIE:	

WWYY00001



BUT INTERNATIONAL
1, AVENUE SPINOZA
77184 EMERAINVILLE, FRANCE
FABRIQUE EN RPC

