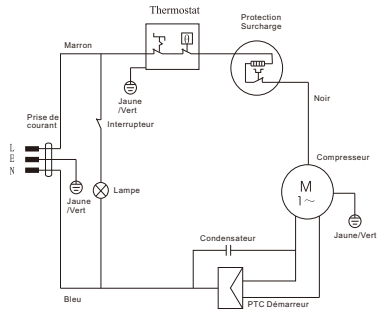




REFRIGERATEUR



REFERENCE: AFC2700A+BAQUA
TENSION NOMINALE: 220-240V~
COURANT NOMINAL: 0.63A
FREQUENCE NOMINALE: 50Hz
PUISSANCE DE LA LAMPE: MAX 10W
VOLUME TOTAL: 249L
CLASSE CLIMATIQUE: N/ST/T
GAZ REFRIGERANT: R600a(53g)
CONSOMMATION ENERGETIQUE: 0.672kWh/24h
CLASSE DE PROTECTION CONTRE
CHOC ELECTRIQUE: I
POIDS NET: 51.5kg
MOUSSE D'ISOLATION: CYCLOPENTANE
CLASSE ENERGETIQUE: A+
NO. DE SERIE:

WWYY00001

BUT INTERNATIONAL
1, AVENUE SPINOZA
77184 EMERAINVILLE, FRANCE
FABRIQUE EN RPC

