



**AFC2700A+BAQUA**

REFRIGERATEUR COMBINE

REFRIGERATOR COMBI



INSTRUCTIONS D'UTILISATION

F

INSTRUCTIONS FOR USE

GB

## TABLE DES MATIERES

Consignes de sécurité importantes	- 1 -
Description de l'appareil	- 7 -
Transport et mise en route	- 8 -
Installation	- 8 -
Test	- 9 -
Contrôle de la température	- 10 -
Stockage des aliments	- 11 -
Dégivrage	- 12 -
Entretien et maintenance	- 13 -
Inversion du sens d'ouverture de la porte	- 15 -
Distributeur d'eau	- 17 -
Zone la plus froide du réfrigérateur	- 20 -
Dépannage	- 22 -
Spécifications techniques	- 24 -



FAITES UN GESTE ECOCITOYEN  
EN TRIANT VOS EMBALLAGES CARTON

À LA FIN DE VIE DE VOTRE PRODUIT, PENSEZ À  
LE RAPPORTER DANS UN POINT DE COLLECTE  
OU DÉPOSER LE À LA DÉCHETERIE PROCHE  
DE VOTRE DOMICILE



CET APPAREIL EST DESTINE A UN USAGE DOMESTIQUE  
UNIQUEMENT!

Veillez lire attentivement toutes les instructions avant la  
première utilisation et conservez-les pour une référence  
ultérieure.

## CONSIGNES DE SECURITE IMPORTANTES

**Lorsque vous utilisez un appareil électrique, les précautions de sécurité de base doivent toujours être respectées, y compris ce qui suit :**

**Cet avertissement ne s'applique qu'au marché EUROPEEN.**

1. Cet appareil peut être utilisé par des enfants à partir de 8 ans et par des personnes ayant des capacités physiques, sensorielles ou mentales réduites ou un manque d'expérience et de connaissances à condition qu'elles aient été placées sous surveillance ou qu'elles aient reçu des instructions concernant l'utilisation de l'appareil en toute sécurité et qu'elles comprennent les dangers encourus. Les enfants ne doivent pas jouer avec l'appareil. Le nettoyage et l'entretien par l'utilisateur ne doivent pas être effectués par des enfants,

sans surveillance.

2. Débranchez l'appareil de la prise de courant lors de non-utilisation, avant d'installer ou de démonter les pièces, avant tout nettoyage.

3. Veillez à bien insérer la fiche dans la prise de courant lorsque vous branchez l'appareil.

4. Insérez la fiche dans la prise individuelle ayant une mise à la terre.

5. Ne jamais utiliser l'appareil dans la pièce laquelle où il existe des matières combustibles ou inflammables.

6. Pour les raisons de sécurité, assurez-vous de réparer ou remplacer les pièces dans un agent de service agréé.

7. Le moteur doit être lubrifié en permanence et ne nécessite aucun huile.

8. L'appareil doit être placé de façon à ce que la prise de courant soit facilement accessible.

9. Référez-vous à la réglementation locale concernant l'élimination de l'appareil, car il contient du gaz inflammable. Avant de jeter votre appareil usé, assurez-vous de retirer les portes pour éviter que les enfants ne soient coincés.

10. Assurez-vous que l'appareil soit débranché avant de le nettoyer.

11. Pour nettoyer cet appareil, utilisez un chiffon humide ou bien un produit de nettoyage pour les vitres. N'employez jamais de détergent abrasif ou de dissolvant.

12. Il est recommandé d'utiliser cet appareil sans prolongateur électrique. Assurez-vous que la fiche du cordon d'alimentation soit insérée directement dans la prise de courant.

13. Afin d'assurer une bonne ventilation de l'appareil, il est recommandé d'avoir au moins un dégagement de 10cm sur les côtés et au fond du refroidisseur, car c'est la sortie principale de chaleur.

14. Ne pas placer de boisson ou plat chaud dans l'appareil.

15. Refermez la porte après utilisation afin d'éviter les pertitions de température.

16. Ne pas placer l'appareil à proximité d'une source de chaleur ou directement à la lumière du soleil.

17. L'appareil doit être placé sur une surface plane et stable.

18. Ne pas poser d'objet lourd sur le réfrigérateur et ne pas le mouiller.

19. Ne pas stocker dans cet appareil des substances explosives telles que des aérosols contenant des gaz propulseurs inflammables.

20. Pour éviter tout risque d'électrocution, n'utilisez jamais cet appareil avec les mains humides ou pieds nus sur une surface humide.

21. Cet appareil ne doit pas être utilisé à l'extérieur et ne doit pas être exposé à la pluie.

22. Ne jamais retirer sur le câble d'alimentation pour débrancher l'appareil. Saisissez la fiche et tirez-la de la prise de courant.

23. Gardez le câble d'alimentation éloigné des surfaces chauffées.

24. Avant de brancher l'appareil, assurez-vous que la tension de la prise secteur à votre domicile correspond à celle montrée sur la plaque signalétique de l'appareil.

25. Branchez votre réfrigérateur dans une prise de courant indépendante et utilisez un fil de terre pour assurer la sécurité.

26. Quand le dégivrage a été effectué, ou quand le réfrigérateur cesse d'être utilisé, nettoyez l'appareil pour empêcher la propagation d'odeur.

27. Dégivrez le compartiment de congélation au moins une fois par mois, par qu'un surplus de givre peut affecter la réfrigération.

28. En cas d'une coupure d'électricité, rebranchez l'appareil à l'alimentation électrique après 5 minutes afin d'éviter d'endommager le compresseur.

29. Il convient de surveiller les enfants pour s'assurer qu'ils ne jouent pas avec l'appareil.

30. Les appareils ne sont pas destinés à être mis en fonctionnement au moyen d'une minuterie extérieure ou par un système de commande à distance séparé.

31. L'appareil est équipé d'une prise de terre pour vous protéger d'éventuels risques électriques et doit être branché sur un socle de prise de courant comportant un contact de terre.

32. Il est recommandé d'examiner régulièrement le câble d'alimentation pour déceler tout signe de détérioration éventuelle, et l'appareil ne doit pas être utilisé si le câble est endommagé.

33. Avertissement : Garder la ventilation ouverte, à l'intérieur de l'appareil ou de la structure, en évitant toute obstruction.

34. Avertissement : Ne pas utiliser les dispositifs mécaniques ou d'autres moyens pour accélérer le processus de dégivrage sauf ceux recommandés par le fabricant.

35. Avertissement : Ne pas utiliser les appareils électriques à l'intérieur des compartiments de stockage des aliments de l'appareil, sauf ceux qui peuvent être recommandés par le fabricant.

36. Avertissement : Ne pas endommager le circuit électrique du réfrigérateur.

37. Avertissement : Si le câble d'alimentation est endommagé, il doit être remplacé par le fabricant, son service après-vente ou des personnes de qualification similaire afin d'éviter tout danger.

38. Cet appareil est destiné à être utilisé dans des applications domestiques et analogues telles que :

- Les coins cuisines réservés au personnel des magasins, bureaux et autres environnements professionnels ;
- Les fermes et l'utilisation par les clients des hôtels, motels et autres environnements à caractère résidentiel ;
- Les environnements de type chambres d'hôtes ;
- La restauration et autres applications similaires hormis la vente au détail.

39. En ce qui concerne les informations pour remplacer les lampes d'éclairage de l'appareil, référez-vous au paragraphe ci-après de la notice.

40. En ce qui concerne les informations pour l'installation, la manipulation, l'entretien et la mise au rebut de l'appareil, référez-vous au paragraphe ci-après de la notice.

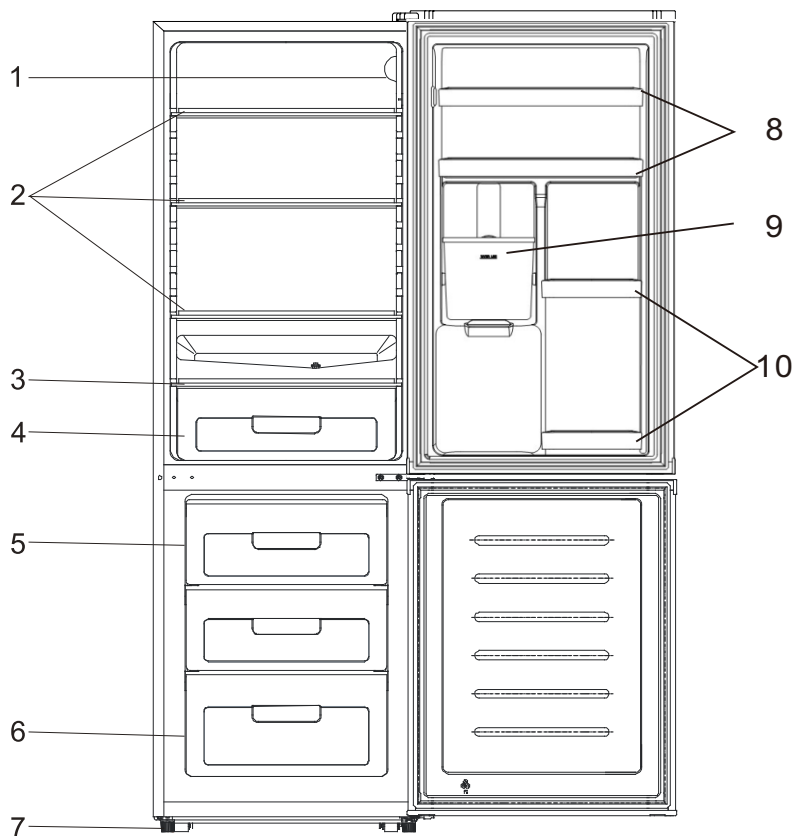
#### 41. Mise au rebut de l'appareil

Pour éviter toute nuisance envers l'environnement ou la santé humaine causée par la mise au rebut non contrôlée de déchets électriques, recyclez l'appareil de façon responsable pour promouvoir la réutilisation des ressources matérielles.

La mise au rebut doit être faite de façon sûre dans des points de collecte publique prévus à cet effet. Les anciens réfrigérateurs peuvent contenir des CFC qui détruisent la couche d'ozone; contactez le centre de traitement des déchets le plus près de chez vous pour plus de détails sur les procédures correctes de mise au rebut.



## DESCRIPTION DE L'APPAREIL



- |                              |                        |
|------------------------------|------------------------|
| 1. Contrôleur de température | 6. Tiroir inférieur    |
| 2. Clayettes                 | 7. Pieds ajustables    |
| 3. Dessus du bac à légumes   | 8. Balconnets complets |
| 4. Bac à légumes             | 9. Réservoir d'eau     |
| 5. Tiroirs supérieurs        | 10. Petits balconnets  |

## TRANSPORT ET MISE EN ROUTE

Lors du transport de cet appareil, prenez-le par la base et inclinez doucement l'appareil jusqu'à 45° maximum. Ne soulevez pas l'appareil par la poignée de la porte. Ne mettez pas l'appareil dans une position totalement horizontale ou à l'envers. Poussez le réfrigérateur sur les pieds à roulettes afin de le déplacer.

## INSTALLATION

Installez le réfrigérateur sur une surface plane et stable afin d'éviter le bruit et les vibrations éventuels de l'appareil.

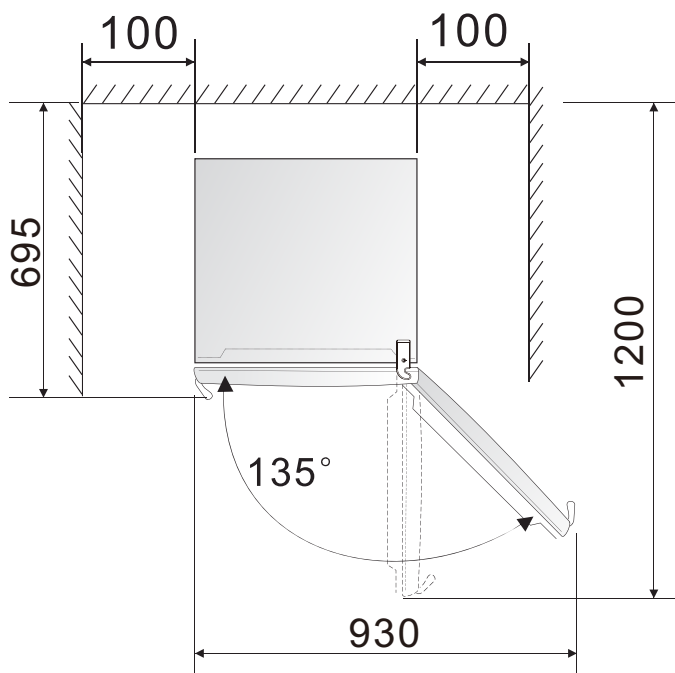
N'installez pas l'appareil près d'une source de chaleur, ni en plein soleil, ni près d'appareils électroménagers produisant de la chaleur (four, gazinière...).

Choisissez un endroit sec et bien aéré. N'installez pas l'appareil dans une atmosphère corrosive.

Le réfrigérateur doit être placé de façon à ce que la prise de courant soit facilement accessible.

Pour améliorer l'efficacité du système de refroidissement et économiser de l'énergie, il est indispensable de bien aérer l'appareil pour dissiper la chaleur. Pour cette raison, il faut faire en sorte que l'espace libre autour du réfrigérateur soit suffisant.

Suggestion : il est conseillé de laisser un espace minimum de 100mm entre l'arrière de l'appareil et le mur, 100mm au-dessus, 100mm entre le côté et le mur, ainsi que de laisser l'espace devant l'appareil entièrement libre pour permettre aux portes de s'ouvrir à 135°. Comme présenté dans les diagrammes suivants.



## TEST

Nettoyez tous les éléments du réfrigérateur avec de l'eau et une solution détergente douce. Rincez soigneusement et séchez avec un chiffon doux.

**Note:** les parties électriques de l'appareil peuvent être nettoyées uniquement avec un chiffon sec.

Placez le bouton de contrôle de la température sur la position « 3 », allumez l'appareil. Le compresseur et la lumière intérieure s'allument.

Fermez la porte. Après 30 minutes, si la température dans le réfrigérateur descend de façon significative, cela montre que le système de réfrigération fonctionne correctement. Lorsque le réfrigérateur fonctionne depuis un certain temps, la température s'ajuste au réglage effectué à condition de ne pas laisser la porte ouverte trop longtemps.

Si les étapes ci-dessus ont été effectuées avec succès, les opérations de mise en place sont terminées, le réfrigérateur fonctionne normalement.

## CONTROLE DE LA TEMPERATURE

La température du compartiment réfrigérateur et du compartiment congélateur est contrôlée par le contrôleur de température installé sur la paroi intérieure du compartiment réfrigérateur.

Tournez le bouton de réglage de la température de droite à gauche pour régler la température à l'intérieur du réfrigérateur.

La graduation sur le bouton de réglage de la température ne correspond pas à des degrés. La position « 0 » indique la position d'arrêt et la position « 7 » indique la température la plus basse. Vous pouvez choisir la position en fonction de vos besoins.

Pour un usage normal de votre réfrigérateur, placez le bouton de réglage sur la position « 3-4 ».

## **STOCKAGE DES ALIMENTS**

### **Comment utiliser le compartiment de congélation ?**

- Placez des aliments froids à l'intérieur du compartiment de congélation. Le goût et les nutriments des aliments seront préservés.
- Emballez les aliments dans une feuille d'aluminium ou dans des boîtes hermétiques.
- Ne mettez pas en contact direct des aliments qui doivent être congelés avec d'autres déjà congelés.
- Si vous achetez des aliments surgelés, veillez à les placer le plus rapidement possible dans le compartiment de congélation.
- Ne recongelez jamais un produit décongelé.

### **Comment utiliser le compartiment de réfrigérateur ?**

- Les aliments cuisinés peuvent être placés dans le réfrigérateur après les avoir laissés refroidir à température ambiante.
- Placez les œufs, le lait et autres bouteilles dans les emplacements réservés à cet effet.
- La viande, le poisson et les autres aliments doivent être placés dans des boîtes hermétiques ou couverts par une feuille d'aluminium afin d'éviter les odeurs dans le réfrigérateur et

l'assèchement des aliments.

- Les fruits et les légumes ne doivent pas être placés dans le compartiment de congélation.

### **Mise en place de la nourriture**

- Veillez à laisser de la place dans le compartiment afin que l'air puisse circuler entre les aliments.
- Les aliments doivent être recouverts d'un film pour éviter pour éviter que les aliments ne s'assèchent, ne s'abiment ou que les odeurs ne se mélangent.
- Les aliments chauds ne doivent pas être placés tel quel dans le réfrigérateur. Veillez à laisser les aliments refroidir à température ambiante avant de les placer dans le compartiment de réfrigération. Dans le cas contraire, la consommation électrique peut augmenter et du givre pourrait se former à l'intérieur de l'appareil.

## **DEGIVRAGE**

Lorsque le réfrigérateur fonctionne depuis une longue période, la surface intérieure du congélateur peut se couvrir d'une pellicule de givre. Cela entraîne une augmentation de la consommation électrique et diminue l'efficacité de votre appareil. Il faut alors effectuer un dégivrage de l'appareil.

Lors du dégivrage, videz l'appareil de tous les aliments qu'il contient. Coupez l'alimentation électrique et laissez le givre fondre. Essuyez l'eau avec un chiffon doux et sec.

Vous pouvez utiliser un grattoir en plastique ou laisser le givre se décoller seul des parois mais il ne faut en aucun cas utiliser d'ustensile métallique afin de ne pas rayer les parois intérieures de l'appareil.

## **ENTRETIEN ET MAINTENANCE**

L'appareil devrait être nettoyé au moins une fois par mois. Avant le nettoyage, veillez à débrancher l'appareil. L'intérieur et l'extérieur de l'appareil doivent être nettoyés avec un chiffon doux et humide. Si l'appareil est trop sale, nettoyez-le avec un détergent neutre, rincez soigneusement et séchez l'appareil avec un chiffon doux.

Si vous devez partir en vacances ou ne pas utiliser l'appareil pendant une longue période, veuillez procéder de la manière suivante:

- Débranchez l'appareil de sa prise électrique.
- Retirez toute la nourriture contenue dans les compartiments.
- Nettoyez et séchez l'intérieur de l'appareil suivant les directives indiquées plus haut.
- Laissez les portes ouvertes pour prévenir toute mauvaise odeur qui peuvent survenir lorsque ce type d'appareil n'est pas utilisé.

### **Nettoyage**

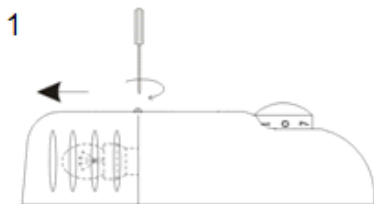
Lorsque vous nettoyez l'appareil, celui-ci doit impérativement être débranché.

Utilisez de l'eau et un détergent non abrasif.  
Utilisez un chiffon doux et propre.  
Pensez à nettoyer le bac de récupération de l'eau  
situé à l'arrière, au dessus du couvercle en verre.

## Remplacement de la lumière

Si la lumière ne fonctionne plus, vérifier tout d'abord que l'ampoule est bien vissée. Si c'est le cas et que la lumière ne fonctionne pas, il faut remplacer l'ampoule par une nouvelle d'une puissance de 10 Watts maximum.

- Mettez l'appareil hors tension
- Tirez le cache de l'ampoule vers le bas, après l'avoir dévissé comme indiqué sur le schéma ci-dessous (1).
- Dévissez l'ampoule défectueuse en la tournant dans le sens inverse des aiguilles d'une montre.
- Visser la nouvelle ampoule à la place
- Paramètres de la lumière : 220-240V~, MAX 10W





## INVERSION DU SENS D'OUVERTURE DE LA PORTE

Le côté d'ouverture de la porte peut être inversé, si le site d'installation le permet.

### AVERTISSEMENTS



Lors du changement du côté où la porte s'ouvre, l'appareil ne doit pas être branché au secteur. Retirez d'abord la fiche du secteur.

1. Dévissez le boulon de la la charnière droite et retirez le couvercle de charnière droit, dévissez les boulons de charnière supérieure et inférieure.

Retirer

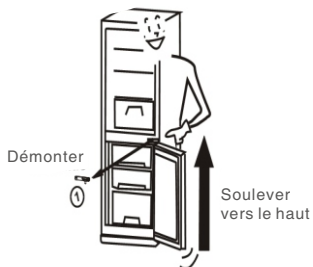


2. Soulever la porte vers le haut pour la dégager de la charnière du milieu. Retirer la porte et déposer-la doucement sur une surface rembourrée.



Soulever  
vers le haut

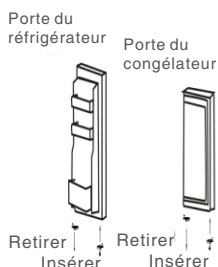
3. Démontez la charnière du milieu à l'aide d'un tournevis. Soulevez la porte vers le haut pour la dégager de la charnière inférieure. Retirez la porte et déposez-la doucement sur une surface rembourrée.



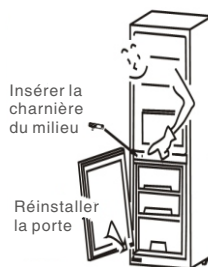
4. Changez la position de la charnière inférieure et le pied réglable à l'autre côté de l'appareil.



5. Retirez la goupille de charnière qui se trouve dans le bas des portes du réfrigérateur et du congélateur. Insérez la goupille de charnière de remplacement qui est fournie avec l'appareil à l'autre côté de la porte.



6. Placez la porte du congélateur sur la charnière inférieure, en s'assurant que la goupille de charnière est insérée dans le trou en bas de la porte du congélateur. Refixez la charnière du milieu sur l'appareil, en s'assurant qu'il est au côté opposé par rapport à sa position originale.

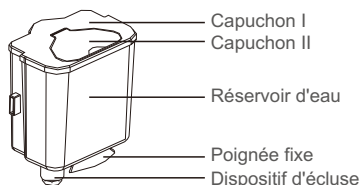
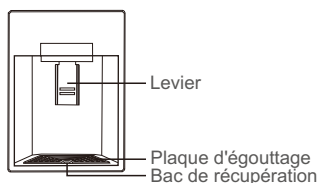


7. Placez la porte du réfrigérateur sur la charnière du milieu, en vous assurant que la goupille de charnière est insérée dans le trou au bas de la porte du réfrigérateur. Ensuite, placez la charnière supérieure, vissez la porte et vissez le boulon, recouvrez le couvercle de charnière gauche et vissez le boulon.



## DISTRIBUTEUR D'EAU

Le distributeur d'eau permet l'accès à l'eau glacée sans avoir à ouvrir la porte du réfrigérateur. Vous réduisez le nombre d'ouvertures de la porte. Ainsi, moins d'air froid s'échappera du réfrigérateur, et moins l'électricité sera gaspillée.



## Remplissage du réservoir d'eau

- Ouvrez le capuchon II du réservoir d'eau.
- Remplissez avec de l'eau potable et pure. .
- Ne pas dépasser la quantité maximale du remplissage. La capacité du réservoir d'eau est de 2.5L.
- Fermez le capuchon II.

Remarques: Remplissez uniquement le réservoir d'eau potable. Les boissons telles que le jus de fruit, les boissons gazeuses et l'alcool ne peuvent pas être utilisés dans le distributeur d'eau. Si ces types de liquides sont utilisés, le distributeur d'eau pourrait être en panne, causant des dommages irréparables. Certains ingrédients chimiques et les additifs de boisson peuvent aussi endommager le matériel du réservoir d'eau. La garantie ne couvre pas de telles éventualités.

## Utilisation du distributeur d'eau

- Poussez le levier du distributeur d'eau avec votre tasse.
- Relâchez le levier, l'eau ne goutte plus du distributeur.
- Vous pouvez contrôler le débit du flux en exerçant une pression mesurée sur le levier.
  - Une pression complète = gros débit d'eau
  - Une légère pression = petit débit d'eau

- Lorsque le niveau d'eau dans votre tasse/verre augmente, relâchez doucement le levier pour éviter tout débordement.

Remarques: Poussez le levier avec une tasse rigide. Si vous utilisez un gobelet en plastique, pressez le levier avec vos doigts derrière la tasse.

### Nettoyage du réservoir d'eau

- Retirez le réservoir d'eau en tirant sur la poignée fixe.
- Retirez la capuchon I. Nettoyez le réservoir avec de l'eau tiède et propre.
- Réinstallez le réservoir d'eau et repoussez la poignée fixe.
- Pour éviter une fuite possible, assurez-vous que toutes les pièces soient retirées pour le nettoyage et soient remontées correctement dans leurs emplacements d'origine.

Remarques: Le réservoir d'eau et les composants du distributeur ne peuvent pas être lavés dans le lave-vaisselle.

### Bac de récupération

- L'eau qui goutte du distributeur d'eau pendant l'utilisation s'accumule dans le bac de récupération.
- Retirez la plaque d'égouttage. Essuyez la plaque et le bac de récupération avec un tissu propre et sec.
- Remettez la plaque en place.

## ZONE LA PLUS FROIDE DU REFRIGERATEUR

- Vous obtiendrez une meilleure conservation de vos aliments si vous les placez dans la zone de froid convenant le mieux à leur nature.
- Le symbole ci-dessous indique l'emplacement de la zone la plus froide de votre réfrigérateur.
- Cette zone est délimitée en bas par le bac à légumes et fruits en verre et en haut par le symbole ou bien par la clayette positionnée à la même hauteur.
- Afin de garantir les températures dans la zone la plus froide, veillez à ne pas modifier le positionnement de cette clayette.



### INSTALLATION DE L'INDICATEUR DE TEMPERATURE

- Pour vous aider à bien régler votre réfrigérateur, celui-ci est équipé d'un indicateur de température qui permettra de contrôler la température moyenne dans la zone la plus froide.

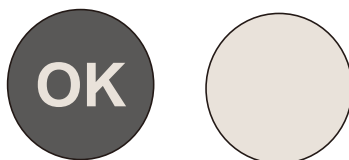
#### **Attention :**

**Cet indicateur est prévu pour fonctionner uniquement avec votre réfrigérateur, veillez à ne pas l'utiliser dans un autre réfrigérateur (en effet, la zone la plus froide n'est pas identique), ou pour une autre utilisation.**

## **VERIFICATION DE LA TEMPERATURE DANS LA ZONE LA PLUS FROIDE REMPLACEMENT DE L'AMPOULE**

Une fois l'installation de l'indicateur de température réalisée, vous pourrez vérifier régulièrement que la température de la zone la plus froide est correcte, et, le cas échéant, ajuster le thermostat en conséquence comme indiqué précédemment.

Pour la bonne conservation des denrées dans votre réfrigérateur et notamment dans la zone la plus froide, veillez à ce que dans l'indicateur de température apparaisse « OK ». Si « OK » n'apparaît pas, la température moyenne de la zone est trop élevée. Réglez le thermostat sur une position supérieure.



A chaque modification du thermostat, attendez la stabilisation de la température à l'intérieur de l'appareil avant de procéder si nécessaire, à un nouveau réglage. Ne modifiez la position du thermostat que progressivement et attendez au moins 12 heures avant de procéder à une nouvelle vérification et à une éventuelle modification.

## REMARQUES :

Après chargement de l'appareil avec des denrées fraîches ou après ouvertures répétées (ou ouverture prolongée) de la porte, il est normal que l'inscription « OK » n'apparaisse pas dans l'indicateur de température.

Attendez au moins 12 heures avant de réajuster le thermostat.

## DEPANNAGE

Symptôme	Cause	Solution
L'appareil ne fonctionne pas	Pas d'alimentation	Assurez-vous que l'appareil est bien branché et que la prise murale fonctionne bien (en y branchant un autre appareil par exemple)
	Un fusible a sauté	Remplacez le fusible
L'appareil fait beaucoup de bruit	L'appareil n'est pas parallèle au sol, l'appareil touche le mur ou les accessoires intérieurs du réfrigérateur sont mal placés	Stabiliser la base du réfrigérateur en réglant la position des pieds, éloignez l'appareil du mur, placer correctement les accessoires intérieurs du réfrigérateur.



<b>Symptôme</b>	<b>Cause</b>	<b>Solution</b>
L'appareil n'atteint pas la température désirée	La porte est ouverte trop souvent ou a été laissée ouverte longtemps	Fermez la porte et ne l'ouvrez pas trop fréquemment
	Le réfrigérateur est trop proche du mur	Eloignez l'appareil du mur pour favoriser la ventilation
	Le réfrigérateur est trop plein	Enlever des aliments de l'appareil
	La température est mal réglée	Tourner la molette de réglage de température sur « 3 » ou plus
L'appareil dégage de mauvaises odeurs	Des aliments ont périmés à l'intérieur du réfrigérateur	Jeter les aliments périmés et emballez les autres
	L'intérieur de l'appareil à besoin d'être nettoyé	Nettoyer l'intérieur de l'appareil

Si votre appareil montre d'autres symptômes que ceux décrit ci-dessus, veuillez appeler le service après vente du magasin revendeur.

Les symptômes suivants ne sont pas des pannes:

- Le bruit du liquide réfrigérant qui circule dans les tuyaux peut être entendu, cela est normal.
- L'humidité sur la surface extérieur de l'appareil durant les saisons humides n'est pas un problème du à l'appareil, il suffit de passer un chiffon doux et sec sur les surfaces.
- Le compresseur et le condenseur peuvent chauffer davantage durant les périodes de forte chaleur.
- Le cadre de la porte est un peu chaud, cela signifie que le condenseur fonctionne pour évacuer l'humidité de l'air.

## SPECIFICATIONS TECHNIQUES

Référence	AFC2700A+BAQUA
Tension nominale:	220-240V~
Courant nominal:	0.63A
Fréquence nominale:	50Hz
Puissance de la lampe:	MAX 10W
Volume total:	246L
Classe climatique:	N/ST
Gaz réfrigérant:	R600a(53g)
Consommation énergétique:	245kWh/an
Classe de protection contre choc électrique:	I
Mousse d'isolation:	CYCLOPENTANE
Classe énergétique:	A+

**Le fabricant et le revendeur ne peuvent pas être tenus responsable de tout accident ou dommage causé par une utilisation impropre de l'appareil, ou si les instructions données dans le présent manuel n'ont pas été respectées.**

## **ENLEVEMENT DES APPAREILS MENAGERS USAGES**



La directive Européenne 2012/19/EU sur les Déchets des Equipements Electriques et Electroniques (DEEE), exige que les appareils ménagers usagés ne soient pas jetés dans le flux normal des déchets municipaux. Les appareils usagés doivent être collectés séparément afin d'optimiser le taux de récupération et le recyclage des matériaux qui les composent et réduire l'impact sur la santé humaine et l'environnement. Le symbole de la poubelle barrée est apposé sur tous les produits pour rappeler les obligations de la collecte séparée. Les consommateurs devront contacter les autorités locales ou leur revendeur concernant la démarche à suivre pour l'enlèvement de leur appareil.

## TABLE OF CONTENTS

Important safety instructions	- 27 -
Structure illustration	- 33 -
Transport and handling	- 34 -
Installation	- 34 -
Test	- 35 -
Temperature control	- 36 -
Storage of food	- 37 -
Defrosting	- 38 -
General Instructions for care and maintenance	- 39 -
Door reverse	- 40 -
Water dispenser	- 43 -
Coldest zone in the refrigerator	- 45 -
Troubleshooting	- 46 -
Technical specifications	- 48 -



**This product is for household use only!**

Please read these instructions carefully before the first use of this product and save this manual for your future reference.

## IMPORTANT SAFETY INSTRUCTIONS

This warning is only for EUROPEAN market only:

When using an electrical appliance, basic precautions should always be followed, including the following:

1. This appliance can be used by children aged from 8 years and above and persons with reduced physical, sensory or mental capabilities or lack of experience and knowledge if they have been given supervision or instruction concerning use of the appliance in a safe way and understand the hazards involved. Children shall not play with the appliance. Cleaning and user maintenance shall not be made by children without supervision.

2. Unplug the appliance from outlet when not in use, before putting on or taking off parts, before cleaning.

3. Make sure to place the plug all the way into socket when connecting your appliance.

4. Insert the plug into a single grounded socket.

5. Never use the appliance in place where combustible and inflammable materials are kept.

6. For safety reason, be sure to repair or replace parts at an authorized service dealers.

7. The motor is permanently lubricated and will require no oil.

8. The appliance must be positioned so that the plug is accessible.

9. Please according to local regulations regarding disposal of the appliance for its flammable blowing gas. Before you scrap the appliance, please take off the doors to prevent children trapped.

10. Ensure the refrigerator is unplugged before cleaning or if the product is not in use.

11. To clean the appliance use only mild detergents or glass cleaning products. Never use harsh detergents or solvents.

12. It is not recommended to use this refrigerator with an extension cord or power board. Please ensure that the appliance is plugged directly into the electrical outlet.

13. When positioning the appliance, ensure that there is at least a 10cm clearance at the sides and a 10cm clearance at the back as this is the main outlet for heat. This will allow for adequate ventilation.

14. Do not place hot food or drink into the refrigerator before it cools down to room temperature.

15. Close the door immediately after putting in any items so the inside temperature will not rise dramatically.

16. Keep appliance away from any heat source or direct sunlight.

17. To fix stably, the appliance must be placed on a flat and solid surface. It should not be laid on any soft material.

18. Do not place any other appliance on top of the refrigerator, and do not wet it.

19. Do not store explosive substances such as aerosol cans with a flammable propellant in this appliance.

20. To avoid injury or death from electrical shock do not operate the appliance with wet hands, while standing on a wet surface or while standing in water.

21. Do not use outdoors or in wet conditions.

22. Never pull the cord to disconnect it from the outlet. Grasp the plug and pull it from the outlet.

23. Keep the cord away from heated surfaces.

24. Check that the voltage of the power supply in your home is the same as the voltage shown on the rating label of this product.

25. Connect your refrigerator to an independent electrical socket and use a safe ground wire.

26. When the frost in freezer is removed, or when there is no electricity or when refrigerator ceases to be used, it should be cleaned in order to prevent it from smelling.

27. Defrost the freezer at least once a month because too much frost may affect refrigeration.

28. Turn on electricity only 5 minutes later after electricity goes off. Otherwise, the compressor may be damaged.

29. Children should be supervised to ensure that they do not play with the appliance.

30. The appliance is not intended to be operated by means of an external timer or a separate remote –control system.

31. This appliance has been incorporated with a grounded plug. Please ensure the wall outlet in your house is well earthed.



32. It is recommended to check regularly the supply cord for any sign of possible deterioration, and the appliance should not be used if the cable is damaged.

33. **WARNING:** Keep ventilation opening, in the appliance enclosure or in the built-in structure, clear of obstruction.

34. **WARNING:** Do not use mechanical devices or other means to accelerate the defrosting process, other than those recommended by the manufacturer.

35. **WARNING:** Do not use electrical appliances inside the food storage compartments of the appliance, unless they are of the type recommended by the manufacturer.

36. **WARNING:** Do not damage the refrigerant circuit.

37. **Warning:** If the supply cord is damaged, it must be replaced by the manufacturer or its service agent or a similarly qualified person in order to avoid a hazard.

38. This appliance is intended to be used in household and similar applications such as:

- staff kitchen areas in shops, offices and other working environments;
- farm houses;
- by clients in hotels, motels and other residential type environments;
- bed and breakfast type environments.

-catering and similar non-retail applications.

39. Regarding the information for replacing of the lamps of the appliance, thanks to refer to the below paragraph of the manual.

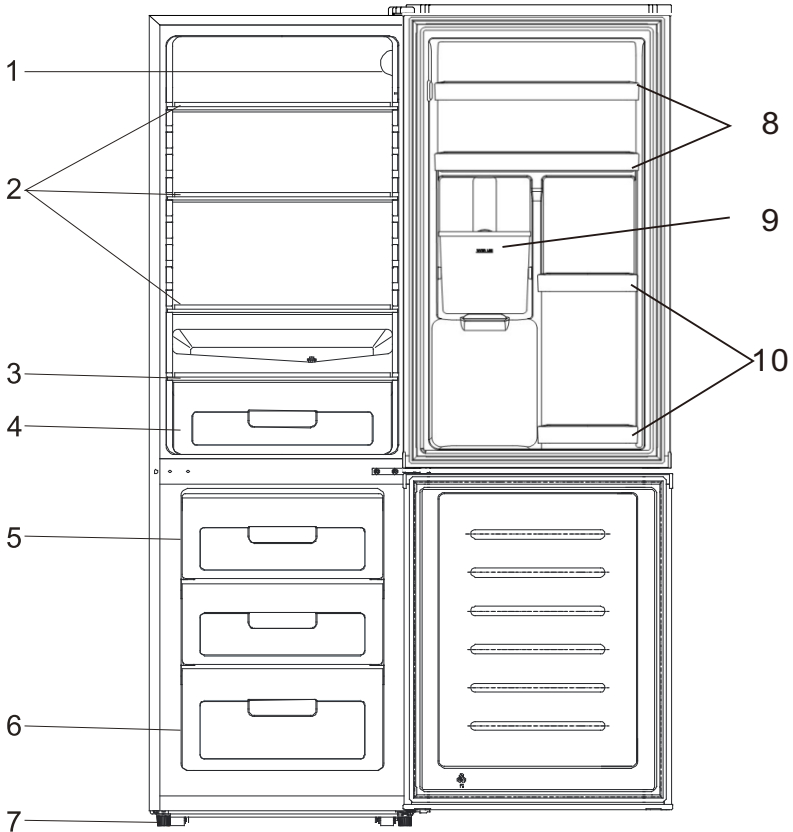
40. Regarding the information pertaining to the installation, handing, maintenance, servicing and disposal of the appliance, thanks to refer to the below paragraph of the manual.

41. Disposal of the appliance

To prevent possible harm to the environment or human health from uncontrolled waste disposal, recycle it responsibly to promote the sustainable reuse of material resources.

And the disposal should only be done through public collection points. Old refrigerators can contain CFC that destroy the ozone; contact the waste treatment center nearest your home for more details on the correct procedures for disposal.

## STRUCTURE ILLUSTRATION



- 1. Thermostat Device
- 2. Refrigerator Shelf
- 3. Salad Crisper Cover
- 4. Salad Crisper
- 5. Upper Drawer

- 6. Lower Drawer
- 7. Adjustable Foot
- 8. Full Balcony
- 9. Water Tank
- 10. Smart Balcony

## TRANSPORT AND HANDING

When transportation, hold the base and lift the refrigerator carefully with an angle inferior at 45 degree. Never hold the door handle as support. Never place it upside down nor horizontally. Push refrigerator on its basis and place it thanks to its roller feet.

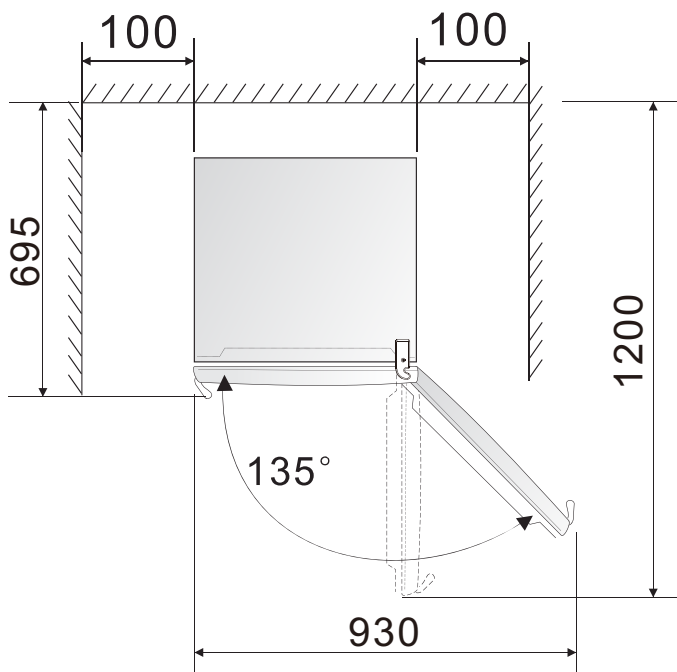
## INSTALLATION

To fix stably, the appliance must be placed on a flat and solid surface. It should not be laid on any soft material.

Choose a location where there is no heat source. Keep the refrigerator away from direct sunlight or other appliance producing heat.

Choose a dry and well-ventilated place where there is no corrosive air.

In order to improve efficiency of the cooling system and save energy, it is necessary to maintain good ventilation around the appliance for the dissipation of heat. For this reason, sufficient clear space should be available around the refrigerator. Suggest: It is advisable for there to be 100mm of space from the back to the wall, at least 100mm from its top, at last 100mm from its side to the wall and a clear space in front to allow the doors to open 135°. As shown in following diagrams.



## TEST

Clean the parts of the refrigerator with lukewarm water on a soft cloth or with a neutral detergent and with clear water, then wipe them dry.

Notes: Electric parts of the refrigerator can only be wiped by dry cloth.

Turn the thermostat knob on the "3" position and turn on electricity. The compressor and the light inside the refrigerator begin to work.

Close the door and wait 30 minutes. If the temperature in the freezer compartment decreased obviously, it shows that the refrigerator system works well. When the refrigerator operates for a period of time, the temperature controller will automatically set the temperature on conditions that the door is not too often opened.

If the above steps are successful, the trial operations are finished. The refrigerator works normally.

## TEMPERATURE CONTROL

The temperature in the refrigerator compartment and in the freezer compartment is controlled by the temperature controller installed on the right side of the refrigerator compartment.

Turn the thermostat knob to regulate the temperature inside the refrigerator.

The marks on the knob are not the exact number of the degrees of temperature but the temperature grades to "0" from "7". The first grade corresponds to a forced STOP of the refrigeration and the 7th grade corresponds to the lowest temperature the refrigerator can produce. Turn the knob from "1" position to "7" position, the temperature decreases continuously.

Set the thermostat knob to "3-4" position for a normal use.

## STORAGE OF FOOD

### How to Use the Freezer Compartment?

- Put fresh food, such like fish or meat, into the freezer to save their taste and nutrient.
- Wrapped food has to be frozen in aluminum sheet or cellophane sheet or in airtight plastic boxes. Do not put fresh food directly in contact with food already frozen.
- If you buy frozen food, bring it home and place it in freezer as quickly as possible.
- Never re-freeze a defrosted product.

### How to Use the Refrigerator Compartment?

- Eggs have to be put in the eggs' pockets, bottles in the bottles' pocket, etc.
- Fruits and vegetables have to be put in the salad crisper.
- Jars have to take place in the tubs of the door of the refrigerator.
- Other perishable food, or which can loosen stench in the refrigerator, must be separately packed.

### Placement of Food

- Please not accumulate too much food in the refrigerator because it would engender a loss of cold.
- Food has to be wrapped separately in aluminum sheet or in cellophane sheet or in airtight plastic boxes.

- Hot food cannot be put in the refrigerator or in the freezer until they have reached the ambient temperature, or it will increase electrical consumption.
- Never place vegetables and fruits into freezer compartment because they will be unfit for the consumption once defrosted.

## DEFROSTING

When the refrigerator working for a long time, the inner surface of the freezer will be covered with a layer of hoarfrost. It may raise the electricity consumption and decrease the effect of refrigeration. Then you should defrost your freezer once a month.

When defrosting, cut off the power, open the door and move frozen foods to a cool place. Use a plastic spatula to remove the hoarfrost. Then remove the hoarfrost so unstuck and wipe the inside of your freezer with a sweet and dry cloth.

**Notes: Never use metal tools to defrost your freezer because it could damage it.**



## GENERAL INSTRUCTIONS FOR CARE AND MAINTENANCE

The refrigerator should be cleaned once a month. Before cleaning, the electric plug must be removed from the power supply.

Wipe the inside and the outside of the refrigerator with a wet soft cloth.

If it's too dirty, clean with a soft cloth with neutral detergent and, then remove the moisture with dry cloth.

If you leave the refrigerator idle for a long time, proceed as follows:

- Disconnect the refrigerator from the electric power supply.
- Remove all food.
- Clean and dry the inside as instructed in the direction given above for cleaning.
- Leave the doors open to prevent any unpleasant smells while the refrigerator is not used.

### **Cleaning**

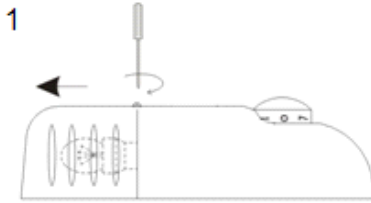
When cleaning the refrigerator the electric plug must be removed from the power supply.

Use water or a non-abrasive detergent on a soft cloth and remove the moisture with a dry soft cloth. Remember to clear the defrost drain at the back just above the glass cover.

## Replacing the light bulb

If the internal light does not work anymore, disconnect then reconnect at once the device. If the light does not still work, verify if the light bulb is correctly screwed. If in spite of these tests, there is no light, it is necessary to change the light bulb. Use a 220-240V~, MAX 10W light bulb.

- Disconnect the appliance;
- Open the light cover (1);
- Undo the defective light bulb anticlockwise.
- Screw the new light bulb clockwise.



## DOOR REVERSE

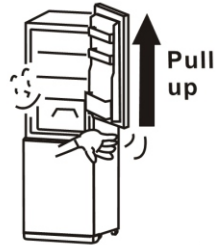
Users can change the direction of opening according to one's own needs. The concrete operating sequence is as follows:

1. Screw off the bolt which in right hinge cover with cross opener, take off the right hinge cover, screw off the upper and lower hinge bolts.

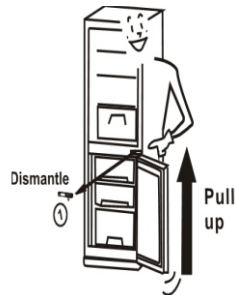
Remove



2. Lift the door upwards to disengage it from the middle hinge. Put the door to one side and lay it down gently on a padded surface.



3. Using a screwdriver, dismantle the middle hinge. Lift the door upwards to disengage it from the lower hinge. Put the door to one side and lay it down gently on a padded surface.

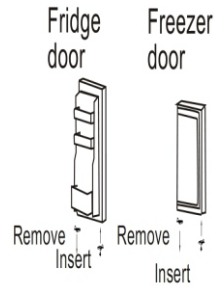


4. Swap over the position of the lower hinge and the adjustable leg to the other side of the cabinet.

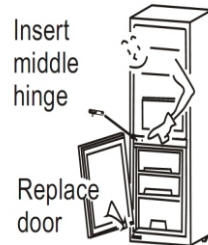
Swap over



5. Remove the hinge pin that is in the bottom of the fridge and freezer door. At the other side of the fridge and freezer door, insert the replacement hinge pin that is supplied with the appliance.



6. Place the freezer door on the lower hinge, making sure that the hinge pin is inserted in the hole at the bottom of the fridge door. Put the middle hinge back on the cabinet, making sure that it is on the opposite side from its original position.



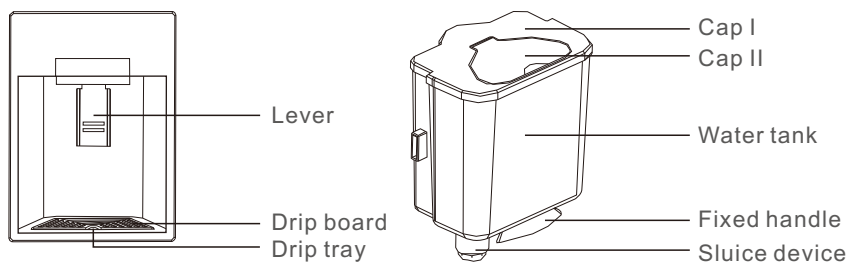
7. Place the fridge door on the middle hinge, making sure that the hinge pin is inserted in the hole at the bottom of the fridge door. Then put on the upper hinge, aim at the door and screw down the bolt, cover the left hinge cover and then screw down the bolt.



## WATER DISPENSER

The water dispenser allows access to chilled water without having to open the refrigerator door.

The number of door openings is thus reduced, less cold air is lost from the refrigerator and you save on electricity costs.



### Filling the water tank

- Open the cap II of the water tank.
- Fill with pure and clean drinking water.
- Do not overfill the tank. The capacity is 2.5L.
- Close the cap II.

Notes: Do not fill water tank with any liquid other than drinking water. Beverages such as fruit juice, carbonated fizzy soda drinks and alcohol are not suitable for use with the water dispenser. If such liquids are used, the water dispenser may malfunction and be damaged beyond repair. Some chemical ingredients and drink additives may also attack and damage the water tank material. The guarantee does not cover such eventualities.

### Using the dispenser

- Push in the lever of the water dispenser with your glass.
- Releasing the lever, stops further dispensing of water.
- Flow rate is dependent on how far the lever is pushed back:
  - Fully back = full flow
  - Gently back = trickle
- As the level of water in your cup/glass rises, gently reduce the amount of pressure on the lever to avoid overflow.

Notes: Push the water dispenser lever with a rigid cup. If you are using a plastic disposable cup, then push the lever with your fingers from behind the cup.

### Clean the water tank

- Remove the water tank by pulling out the fixed handle.
- Take off the cap I. Clean the tank with warm and clean water.
- Install the water tank and push back the fixed handle.
- To prevent possible leakage, ensure that any parts removed during cleaning are refitted correctly in their original locations.

Notes: The water tank and dispenser components are not dishwasher-proof.

### Drip tray

- Water dripping from the dispenser while in use, accumulates in the drip tray.
- Remove the drip board. Clean the board and tray with a clean and dry cloth.
- Put the drip board back.

## COLDEST ZONE IN THE REFRIGERATOR

This symbol indicates the location of the coldest zone of the refrigerator. The area is bounded below by the glass crisper, and above by the symbol or the rack positioned at the same height.



To ensure the temperatures in this area, do not change the positioning of the shelf. In forced air refrigerators (equipped with a fan or No Frost models), the symbol of the coldest zone is not represented because the temperature inside is homogeneous.

### TEMPERATURE INDICATOR SETTING

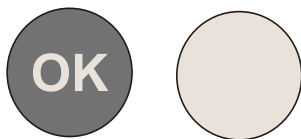
To help you set your refrigerator well, it is equipped with a temperature indicator that will monitor the average temperature in the coldest zone.

**WARNING:** This indicator is intended to work only with your refrigerator, do not use it in another refrigerator (in fact, the coldest zone is not the same), or for any other use.

### CHECKING THE TEMPERATURE IN THE COLDEST ZONE

With the temperature indicator, you can check regularly that the temperature of the coldest zone is correct. Indeed, the internal temperature of the refrigerator depends on several factors such as the ambient temperature of the room, the amount of food stored and the frequency of door opening. Take these factors into consideration when setting the device.

When the indicator shows « OK », this means that your thermostat is well adjusted and the internal temperature correct.



If the indicator of temperature turns WHITE, this means that the temperature is too high; in this case, increase the refrigerator temperature control setting and wait for 12 hours before performing a new visual inspection of the indicator.

When fresh food has been introduced or the door has been left open, it is possible for the indicator of temperature to turn WHITE after a while.

## TROUBLESHOOTING

If your device shows the other symptoms that those described above, please call the service after sale of the shop a retailer.

Symptom	Cause	Solution
The appliance does not work	There is no power supply	Check the plug connecting it others appliance, or verify that the appliance is connected to the plug
	The fuse doesn't work	Replace the fuse



<b>Symptom</b>	<b>Cause</b>	<b>Solution</b>
The appliance makes a lot of noise	The appliance is too close to the wall, or is not stable, or the accessories inside the refrigerator are placed in wrong position	Stabilize the base of the refrigerator by adjusting the position of feet, take away the device of the wall, place correctly the accessories inside the refrigerator
The appliance doesn't cool enough	The door is too often opened or was left opened for a long time	Close the door and do not open it too much frequently
	The refrigerator is too close to the wall	Take away the device of the wall to favor the ventilation
	The refrigerator is too full	Remove food of the device
	The temperature is badly adjusted	Turn the knurl of regulation of temperature on "3" or more
There are smells in the appliance	Food made obsolete inside the refrigerator	Throw away obsolete food and wrap the other
	The inside of the device at need to be cleaned	Clean the inside of the refrigerator

**The following symptoms are not breakdowns:**

- The noise of the cooling liquid which circulates in pipes can be heard, it is normal.
- The humidity on the surface outside of the device during the wet seasons is not a problem of the device; you just need to wipe it with a dry soft cloth.
- The compressor and the condenser can warm more during the periods of strong heat.
- The frame of the door is a bit hot; it means that the condenser works to evacuate the humidity of air.

**TECHNICAL SPECIFICATIONS**

Reference:	AFC2700A+BAQUA
Rated voltage:	220-240V~
Rated current:	0.63A
Rated frequency:	50Hz
Lamp power:	MAX 10W
Total volume:	246L
Climate tape:	N/ST
Refrigerant:	R600a(53g)
Energy consumption:	245kWh/year
Protection against electrical shock:	I
Foam:	CYCLOPENTANE
Energy class:	A+

**We decline liability for any damage or accident derived from any use of this product which is not in conformity with the instructions contained in this booklet.**

## **CORRECT DISPOSAL OF THIS PRODUCT**



This marking indicates that this product should not be disposed with other household wastes throughout the EU. To prevent possible harm to the environment or human health from uncontrolled waste disposal, recycle it responsibly to promote the sustainable reuse of material resources. To return your used device, please use the return and collection systems or contact the retailer where the product was purchased. They can take this product for environmental safe recycling.

BUT INTERNATIONAL  
1, AVENUE SPINOZA  
77184 EMERAINVILLE, FRANCE

---