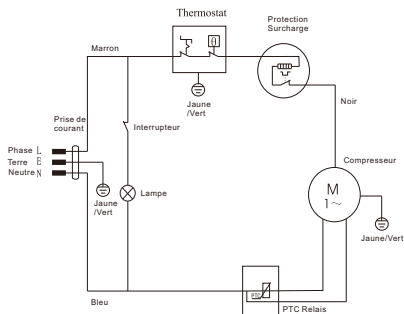


120



REFRIGERATEUR



REFERENCE: AFC2502A+X AQUA
TENSION NOMINALE: 220-240V~
COURANT NOMINAL: 1.2A
FREQUENCE NOMINALE: 50Hz
PUISSANCE DE LA LAMPE: MAX 10W
VOLUME TOTAL: 234L
CLASSE CLIMATIQUE: N/ST
GAZ REFRIGERANT: R600a(70g)
CONSOMMATION ENERGETIQUE: 0.66kWh/24h
CLASSE DE PROTECTION CONTRE CHOC ELECTRIQUE: I
POIDS NET: 46kg
MOUSSE D'ISOLATION: CYCLOPENTANE
CLASSE ENERGETIQUE: A+
NO. DE SERIE: WWYY00001

80

BUT INTERNATIONAL
 1, AVENUE SPINOZA
 77184 EMERAINVILLE, FRANCE
 FABRIQUE EN RPC

