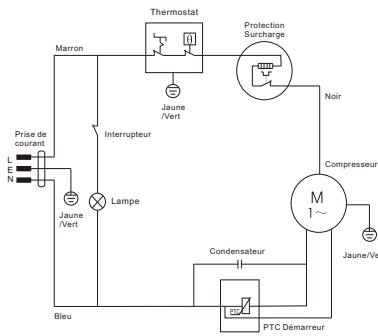




## REFRIGERATEUR



REFERENCE: AFC2501A+AQUA  
TENSION NOMINALE: 220-240V~  
COURANT NOMINAL: 1.2A  
FREQUENCE NOMINALE: 50Hz  
PUISSANCE DE LA LAMPE: MAX 10W  
VOLUME UTILE TOTAL: 225L  
VOLUME UTILE DU REFRIGERATEUR: 151L  
VOLUME UTILE DU CONGELATEUR: 74L  
CLASSE CLIMATIQUE: N/ST/T  
GAZ REFRIGERANT: R600a(70g)  
CONSOMMATION ENERGETIQUE: 0.679kWh/24h  
AUTONOMIE: 18h  
POUVOIR DE CONGELATION: 3.5kg/24h  
CLASSE DE PROTECTION CONTRE  
CHOC ELECTRIQUE: I  
POIDS NET: 49.5kg  
MOUSSE D'ISOLATION: CYCLOPENTANE  
CLASSE ENERGETIQUE: A+  
NO. DE SERIE: WWYY00001

BUT INTERNATIONAL  
1, AVENUE SPINOZA  
77184 EMERAINVILLE, FRANCE  
FABRIQUE EN RPC

