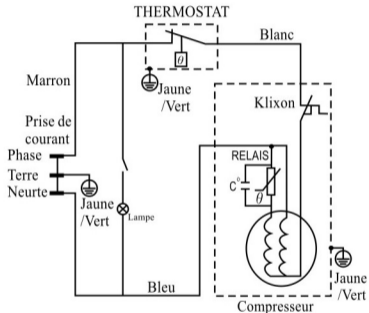




Diagramme des circuits



REFRIGERATEUR 2 PORTES

REFERENCE:	AFC206
TENSION NOMINALE:	220-240V~
FREQUENCE NOMINALE:	50Hz
COURANT NOMINAL:	1.0A
PUISSANCE DE LA LAMPE:	MAX 10W
VOLUME UTILE:	202L
VOLUME REFRIGERATEUR:	158L
VOLUME CONGELATEUR:	44L
CLASSE CLIMATIQUE	N, ST
GAZ REFRIGERANT	R600a(58g)
CONSOMMATION ENERGETIQUE E32:	0.905kWh/24h
CONSOMMATION ENERGETIQUE ANNUELLE:	226kWh/an
CLASSE DE PROTECTION CONTRE CHOC ELECTRIQUE	CLASSE I
POIDS NET:	37kg
MOUSSE D'ISOLATION:	CYCLOPENTANE
POUVOIR DE CONGELATION:	2.0Kg/24h
AUTONOMIE EN CAS DE COUPURE	12h
NO.DE SERIE:	272000125

BUT INTERNATIONAL

1, AVENUE SPINOZA

77184 EMERAINVILLE, France

FABRIQUE EN RPC

