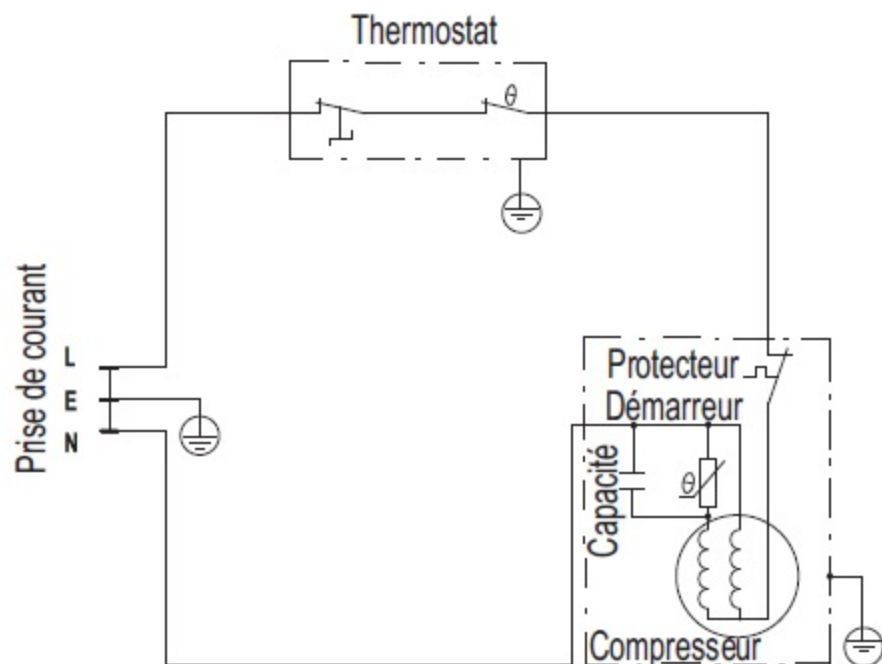




REFRIGERATEUR



La capacitance est choisie selon le compresseur.

REFERENCE:	ACT1002A+
TENSION NOMINALE:	220-240V~
COURANT NOMINAL:	0.26A
FREQUENCE NOMINALE:	50Hz
VOLUME TOTAL:	62L
CLASSE CLIMATIQUE:	N/ST
GAZ REFRIGERANT:	R600a(44g)
CONSOMMATION ENERGETIQUE:	0.435kWh/24h
CLASSE DE PROTECTION CONTRE CHOC ELECTRIQUE:	I
POIDS NET:	27kg
MOUSSE D'ISOLATION:	CYCLOPENTANE
CLASSE ENERGETIQUE:	A+
NO. DE SERIE:	WWYY00001

BUT INTERNATIONAL
1, AVENUE SPINOZA
77184 EMERAINVILLE, FRANCE
FABRIQUE EN RPC

