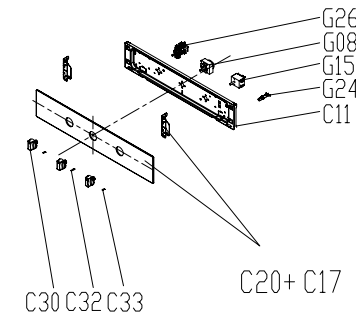
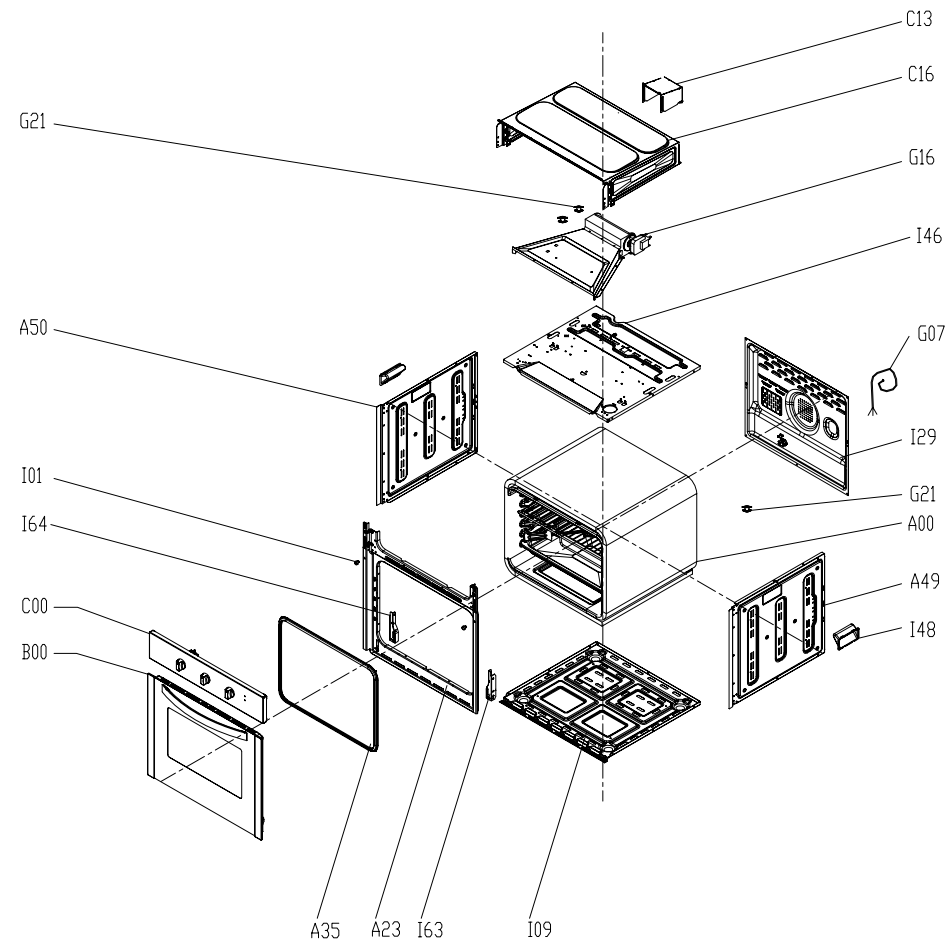


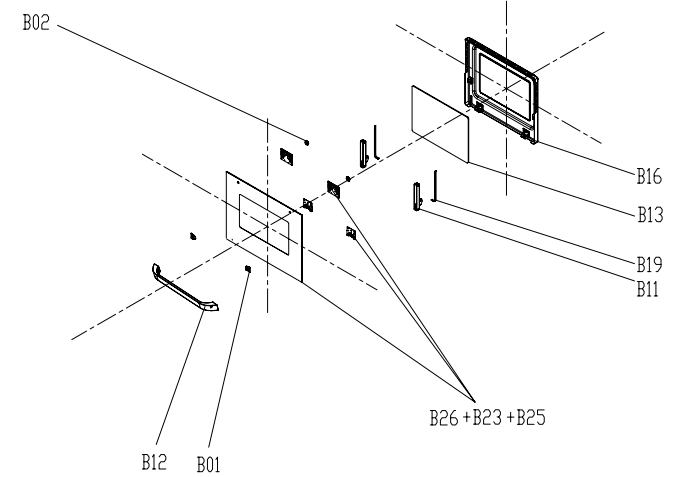
No.	名称	数量	名称	数量
D14	隔热罩(右)	1	Rd1 bracket(Rt)	1
D13	隔热罩(左)	1	Rd1 bracket(Lft)	1
A60	自动清洁面板	2	Automatic clean feeder	2
A15	烤盘(铁)	1	bake tray	1
A61	金属加热元件(上)	1	metal heating element(Top)	1
A62	烤架	1	bake rack	1
I40	排气罩	1	exhaust pipe	1
I19	隔热层及盖板	1	insulation cover	1
I26	后隔热板	1	back insulation	1
A32	后隔热板	1	Cavity insulation	1
A30	腔体	1	Cavity	1
A53	下部加热元件罩	1	under heating element cover	1
G10	腔体	1	Cavity	1
名称: cavity ass'y				
图号	图名	比例	日期	设计
1	1	1	1	1
1	1	1	1	1
1	1	1	1	1
1	1	1	1	1



No.	名称	数量	名称	数量
C17	控制板架	2	control panel bracket	2
C18	控制板玻璃	1	control panel glass	1
G15	能量控制器	1	energy controller	1
G26	切换开关	1	switch on/off	1
G08	定时器	1	timer	1
G24	指示灯	1	indicator	1
C11	控制板托架	1	control panel holder	1
C33	旋钮尖角	2	knob sharpnet	2
C32	旋钮尖角	1	knob sharpnet	1
C30	旋钮	3	knob	3
名称: control panel ass'y				
图号	图名	比例	日期	设计
1	1	1	1	1
1	1	1	1	1
1	1	1	1	1
1	1	1	1	1



No.	名称	数量	名称	数量
G21	把手	1	power cord	1
A50	门框	1	door ass'y	1
I01	门框	1	control panel ass'y	1
I64	门框	1	rear fixed frame (Lft)	1
C00	门框	1	fastener assembly	1
B00	门框	1	enclous(Lft)	1
A35	门框	1	handle	1
A23	门框	1	control panel back cover	1
I63	门框	1	control panel cover	1
I09	门框	1	control panel cover	1
C13	门框	1	cooking hot holder	1
C16	门框	1	top cover	1
G16	门框	1	back cover	1
I46	门框	1	cavity ass'y	1
G07	门框	1	microswitch	1
I29	门框	1	hinge	1
A00	门框	1	hinge	1
A49	门框	1	hinge	1
I48	门框	1	hinge	1
B12	门框	1	hinge	1
名称: door ass'y				
图号	图名	比例	日期	设计
1	1	1	1	1
1	1	1	1	1
1	1	1	1	1
1	1	1	1	1



No.	名称	数量	名称	数量
B11	门框	2	door handle cushion	2
B02	门框	2	handle support	2
B16	门框	1	door frame ass'y	1
B13	门框	1	door inner glass	1
B19	门框	2	door sealing ring	2
B25	门框	2	door hinge ass'y	2
B26	门框	1	door frame insul(Lft)	1
B23	门框	2	door outer glass	2
B12	门框	1	door handle	1
名称: door ass'y				
图号	图名	比例	日期	设计
1	1	1	1	1
1	1	1	1	1
1	1	1	1	1
1	1	1	1	1