

# oceanic

Faciliter la vie  
de tous les jours

Petit électroménager

Guide d'utilisation

Instruction booklet



**OCEAM020B12**



**OCEAM020W12**

# PRÉCAUTIONS AFIN D'ÉVITER UNE ÉVENTUELLE SUREXPOSITION AUX MICRO-ONDES

- (a) N'essayez pas de faire fonctionner ce four avec la porte ouverte car ceci pourrait entraîner une exposition dangereuse à l'énergie micro-ondes. Il est important de ne pas détruire ou essayer de forcer les verrous de sécurité.
- (b) Ne placez pas d'objet entre la façade et la porte du four et ne laissez pas de résidus ou de produits d'entretien s'accumuler sur les surfaces d'étanchéité.
- (c) AVERTISSEMENT: Si la porte ou les joints de porte sont endommagés, le four ne doit pas être utilisé jusqu'à ce qu'il soit réparé par une personne compétente.

## INDEX

Si l'appareil n'est pas maintenu dans un bon état de propreté, sa surface peut être dégradée, affecter la durée de vie de l'appareil et entraîner une situation dangereuse.

## SPÉCIFICATIONS

Réf	OCEAMO20B12 / OCEAMO20W12
Modèle	MM720C2LK-PM
Tension Nominale	230V~ 50Hz
Puissance nominale	1050W

# LIRE ATTENTIVEMENT ET CONSERVER POUR RÉFÉRENCE ULTÉRIEURE

## INSTRUCTIONS DE SÉCURITÉ IMPORTANTES AVERTISSEMENT

L'utilisation d'un four micro-ondes doit se faire dans le respect de certaines règles de sécurité:

- 1) Ce mode d'emploi contient des informations importantes concernant l'installation et la sécurité.
- 2) Vérifiez que la tension des prises de votre domicile correspond à celle indiquée sur la plaque signalétique de l'appareil, et que la prise est bien reliée à la terre.
- 3) Afin de réduire les risques d'incendie à l'intérieur du four :
  - a) Évitez de trop cuire les aliments.
  - b) Retirez toutes les attaches métalliques des sacs en papier ou en plastique avant de les mettre au four.
  - c) N'utilisez pas le four pour chauffer de l'huile ou de la graisse à frire : La température de l'huile ne peut pas être contrôlée.
  - d) Si de la fumée est émise, arrêter ou débrancher le four et garder la porte fermée pour étouffer les flammes éventuelles.
  - e) Pendant le chauffage de denrées alimentaires dans des récipients en plastique ou en papier, garder un œil sur le four en raison de la possibilité d'inflammation.
- 4) Afin de réduire les risques de brûlures et d'explosion de liquides :
  - a) **MISE EN GARDE:** Les liquides et autres denrées alimentaires ne doivent pas être chauffés dans des récipients fermés hermétiquement car ils risquent d'exploser. Les biberons fermés avec leur bouchon ou la tétine sont considérés comme des récipients clos.
  - b) Utilisez un contenant à large ouverture pour cuire un liquide, et le liquide cuit ne devrait pas être retiré immédiatement. Attendez quelques instants avant de le retirer. Cela permet d'éviter les risques éventuels liés à l'ébullition explosive retardée des liquides.

- c) Il n'est pas recommandé de chauffer les œufs dans leur coquille et les œufs durs entiers dans un four micro-ondes car ils risquent d'exploser, même après la fin de cuisson. Les pommes de terre, les saucisses et les châtaignes doivent être épluchées ou percées avant d'aller au four micro-ondes.
- d) Le contenu des biberons et des pots d'aliments pour bébé doit être remué ou agité et la température doit en être vérifiée avant consommation, de façon à éviter les brûlures.
- 5) MISE EN GARDE : Si l'un des cas suivants se produit:
- porte endommagée, ou
  - joints de la porte endommagés,
  - ou dysfonctionnement du four
- Le four ne doit pas être mis en fonctionnement avant d'avoir été réparé par une personne compétente.
- 6) Si le câble d'alimentation est endommagé, il doit être remplacé par le fabricant, son service après-vente ou des personnes de qualification similaire afin d'éviter un danger.
- 7) Si le récipient est brûlant après la cuisson, manipulez-le avec des gants.
- 8) Si le plat comporte un couvercle ou est recouvert de film pour micro-ondes, soulevez légèrement le bord opposé afin de laisser échapper les jets de vapeur brûlants; vous éviterez ainsi de vous brûler les mains ou le visage. Dans le cas de pop-corn ou de sacs de cuisson au four, ouvrez délicatement en dirigeant l'ouverture loin de vous.
- 9) Avant de nettoyer le plateau tournant en verre, laissez-le refroidir, faute de quoi il risque de se briser.
- 10) Assurez-vous que les ustensiles ne risquent pas de toucher les parois du four au cours de la cuisson.
- 11) N'utiliser que des ustensiles appropriés à l'usage dans les fours micro-ondes.
- 12) N'utilisez pas le four micro-ondes pour ranger de la nourriture ou quelque objet que ce soit.
- 13) Ne faites jamais fonctionner le four à vide. Il pourrait être sérieusement endommagé.

- 14) Cet appareil peut être utilisé par des enfants âgés d'au moins 8 ans et par des personnes ayant des capacités physiques, sensorielles ou mentales réduites ou dénuées d'expérience ou de connaissance, s'ils (si elles) sont correctement surveillé(e)s ou si des instructions relatives à l'utilisation de l'appareil en toute sécurité leur ont été données et si les risques encourus ont été appréhendés. Les enfants ne doivent pas jouer avec l'appareil.  
Le nettoyage et l'entretien par l'utilisateur ne doivent pas être effectués par des enfants sans surveillance.  
Le nettoyage et l'entretien par l'utilisateur ne doivent pas être effectués par des enfants, sauf s'ils ont plus de 8 ans et qu'ils sont surveillés. Maintenir l'appareil et son cordon hors de portée des enfants de moins de 8 ans.
- 15) Tout accessoire non recommandé par le fabricant est potentiellement dangereux pour l'utilisateur.
- 16) Le four micro-ondes n'est pas conçu pour être utilisé en plein air.
- 17) Cet appareil n'est pas destiné à être mis en fonctionnement au moyen d'une minuterie extérieure ou par un système de commande à distance séparé.
- 18) La lampe qui se trouve à l'intérieur de l'appareil est utilisée pour éclairer l'appareil. Cette lampe ne convient pas pour l'éclairage d'une pièce.
- 19) MISE EN GARDE: Les parties accessibles peuvent devenir chaudes au cours de l'utilisation. Il est recommandé d'éloigner les jeunes enfants.
- 20) Le four à micro-ondes ne doit pas être placé dans un meuble.  
Four à poser librement sur un meuble.
- 21) Laissez un espace libre minimal de 20 cm au-dessus de la surface supérieure du four.
- 22) MISE EN GARDE : Il est dangereux pour quiconque autre qu'une personne compétente d'effectuer des opérations de maintenance ou de réparation entraînant le retrait d'un couvercle qui protège de l'exposition à l'énergie micro-ondes.
- 23) Débranchez l'appareil avant de le nettoyer.

- 24) Si l'appareil n'est pas maintenu dans un bon état de propreté, sa surface pourrait se dégrader et affecter de façon inexorable la durée de vie de l'appareil et conduire à une situation dangereuse.
- 25) Il est recommandé de nettoyer le four régulièrement et d'enlever tout dépôt alimentaire.
- 26) Ne pas utiliser de produits d'entretien abrasifs ou de grattoirs métalliques durs pour nettoyer la porte en verre du four, ce qui pourrait érafler la surface et entraîner l'éclatement du verre.
- 27) Le couvercle du guide d'onde ne doit pas être enlevé.
- 28) En ce qui concerne les informations détaillées sur la manière de nettoyer les joints de portes, les cavités et parties adjacentes, référez-vous à la section "NETTOYAGE ET ENTRETIEN".
- 29) Le four à micro-ondes est prévu pour chauffer des denrées alimentaires et des boissons. Le séchage de denrées alimentaires ou de linge et le chauffage de coussins chauffants, pantoufles, éponges, linge humide et autres articles similaires peuvent entraîner des risques de blessures, d'inflammation ou de feu.
- 30) Cet appareil est destiné à être utilisé dans des applications domestiques et analogues sauf dans les cas tels que :
- des coins cuisines réservés au personnel dans des magasins, bureaux et autres environnements professionnels;
  - des fermes;
  - l'utilisation par les clients des hôtels, motels et autres environnements à caractère résidentiel;
  - des environnements du type chambres d'hôtes.
- 31) Appareil de groupe 2 Classe B  
Cet appareil est un appareil de Groupe 2 car il produit intentionnellement de l'énergie à fréquence radioélectrique pour le traitement de la matière et il est destiné à être utilisé dans un local domestique ou un établissement raccordé directement au réseau de distribution d'électricité à basse tension alimentant des bâtiments à usage domestique (Classe B).

- 32) L'appareil ne doit pas être nettoyé avec un appareil à vapeur.
- 33) Les récipients métalliques pour aliments et boissons ne sont pas admis lors de la cuisson par micro-ondes.
- 34) La surface chauffante ou extérieure ne doit pas être ajoutée pendant le fonctionnement de l'équipement.
- 35) Au cours de l'utilisation, les surfaces sont susceptibles de chauffer.
- 36) Au cours de l'utilisation, la surface est susceptible de s'échauffer.
- 37) L'appareil ne doit pas être nettoyé avec un nettoyeur vapeur.

## **NETTOYAGE**

N'oubliez pas de débrancher l'appareil de l'alimentation électrique.

- 1. Nettoyez la cavité du four après l'avoir utilisée avec un chiffon légèrement humide.
- 2. Nettoyer les accessoires de manière habituelle avec de l'eau et du savon.
- 3. Le cadre de la porte, le joint et les pièces voisines doivent être nettoyés soigneusement avec un chiffon humide lorsqu'ils sont sales.
- 4. Ne pas utiliser de nettoyeurs abrasifs ou de grattoirs métalliques pour nettoyer la vitre de la porte du four car ils peuvent rayer la surface, ce qui peut briser le verre.
- 5. Conseils de nettoyage --- Pour faciliter le nettoyage des parois de la cavité que les aliments cuits peuvent toucher: Placez un demi-citron dans un bol, ajouter 300 ml (1/2 pinte) d'eau et positionnez votre four sur une puissance de 100% pendant 10 minutes. Essuyez le four avec un chiffon doux et sec.

## Matières que vous pouvez utiliser dans le four micro-ondes

Ustensiles	Remarques
Plat à gratin	Suivez les instructions du fabricant. L'arrière du plat à gratin doit être placé à au moins 3/16 pouce (5cm) sur le plateau tournant. Un usage incorrect peut entraîner la cassure du plateau tournant.
Vaisselle	Uniquement compatible pour four à micro-ondes. Suivez les instructions du fabricant. N'utilisez pas de vaisselle cassée ou ébréchée.
Verrerie	Uniquement de la verrerie pour four résistant à la chaleur. Soyez sûr qu'il n'y a pas de coupe métallique. N'utilisez pas de vaisselle cassée ou ébréchée.
Sacs de cuisson	Suivez les instructions du fabricant. Ne les fermez pas avec une cravate en au four métal. Faites des fentes pour permettre à la vapeur de s'échapper.
Plastique	Uniquement compatible au four à micro-ondes. Suivez les instructions du fabricant. Devrait être labélisé "Adapté à une cuisson au four à micro-ondes". Certains récipients en plastique assèchent, comme la nourriture à l'intérieur chauffe. "Les sachets de cuisson" et les sacs hermétiquement fermés doivent être entaillés, percés selon les instructions du paquet.
Film plastique	Uniquement compatible au four à micro-ondes. Sert à couvrir les aliments pendant la cuisson afin de conserver l'humidité. Ne laissez pas le film plastique toucher les aliments.
Thermomètre	Uniquement compatible au four à micro-ondes (viande et thermomètres de confiserie)

## Matériaux à éviter dans le four à micro-ondes

Ustensiles	Remarques
Plateau d'aluminium	Peut provoquer des étincelles vaisselle sûr de four à micro-ondes Transférez la nourriture dans une.
Carton de nourriture avec poignée en métal	Peut provoquer des étincelles.. Transférez la nourriture dans une vaisselle sûr de four à micro-ondes.
Ustensiles en métal ou en métal garnis	Protection métallique de la nourriture contre l'énergie micro-ondes. Les garnitures métalliques peuvent provoquer des étincelles.
Attaches métalliques	Peut s'enflammer dans le four.
Sacs en papier	Peut s'enflammer dans le four.
Mousse en plastique	La mousse en plastique peut faire fondre le liquide à l'intérieur quand il est exposé à une température élevée.
Bois	Le bois s'assèchera quand il est utilisé dans le four à micro-ondes et peut se fendre ou se fissurer.



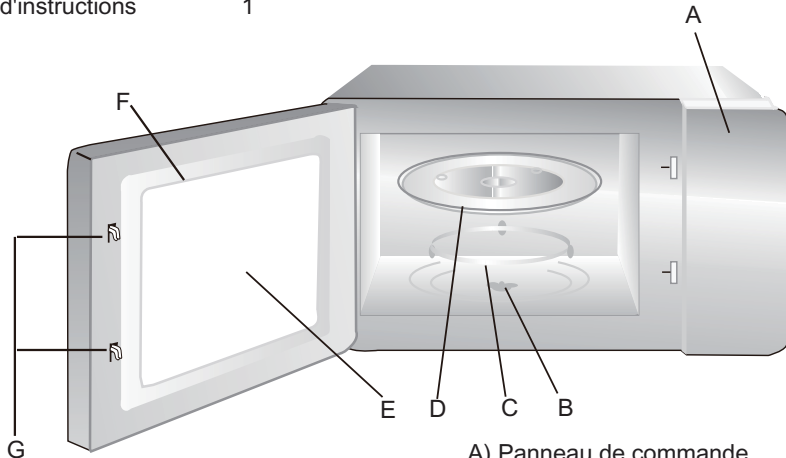
# Noms des Pièces et Accessoires du Micro-ondes

(En cas de différences entre l'appareil et les images de ce manuel, le produit prévaudra.)

Retirez le four et tous les matériaux du carton et de la cavité du four.

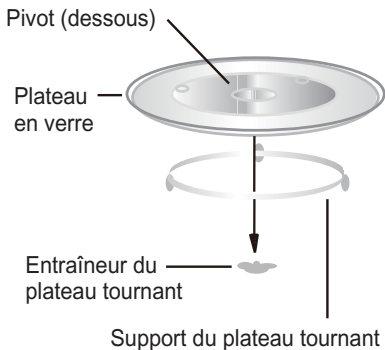
Votre micro-ondes est livré avec les accessoires suivants:

Plateau en verre	1
Support du plateau tournant	1
Manuel d'instructions	1



- A) Panneau de commande
- B) Entraîneur du plateau tournant
- C) Assemblage de la bague du plateau tournant
- D) Plateau en verre
- E) Fenêtre d'observation
- F) Assemblage de portes
- G) Système de verrouillage de sécurité

## Installation du plateau tournant



- a. Ne jamais placer le plateau en verre à l'envers. Le plateau en verre ne doit jamais être restreint.
- b. Le plateau en verre et l'assemblage de le support du plateau tournant doivent toujours être utilisés pendant la cuisson.
- c. Tous les aliments et les récipients alimentaires doivent toujours être placés sur le plateau en verre pour la cuisson.
- d. Si le plateau en verre ou le support du plateau tournant se fissure ou se brise, contactez votre centre de service agréé le plus proche.

# Installation

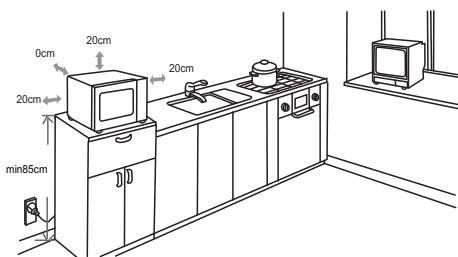
Retirez tous les matériaux d'emballage et les accessoires.

Vérifiez le four pour tous dommages éventuels tels que des bosses ou une porte cassée. Ne pas installer un four endommagé.

Châssis: Retirez le film de protection sur la surface de l'armoire de four à micro-ondes.

Ne pas retirer la plaque de protection en Mica brun clair qui est fixée à la cavité du four pour protéger le magnétron.

1. Sélectionnez une surface plane offrant un espace suffisant pour l'aération en entrée et en sortie.



(1) La hauteur minimale pour installation est de 85 cm.

(2) La surface arrière de l'appareil doit être placée contre un mur.

Laissez un espace libre minimal de 20 cm au-dessus du four, un espace libre minimal de 20 cm est requis entre le four et tout mur adjacent.

(3) N'enlevez pas les jambes de l'arrière du four.

(4) Bloquez l'aspiration et/ou les ouvertures de sortie qui peuvent endommager le four.

(5) Placez le four aussi loin que possible des radios et de la télévision.

Le fonctionnement du four à micro-ondes peut entraîner des interférences à votre radio ou réception télévision.

2. Branchez votre four dans une prise domestique standard. S'assurez que le voltage et la fréquence soient les mêmes qu'indiqué sur le label d'évaluation.

## AVERTISSEMENT:

N'installez pas le four sur une table de cuisson ou autre appareil de production de chaleur. S'il est installé près ou sur une source de chaleur, le four pourrait être endommagé et la garantie ne serait alors plus valable.

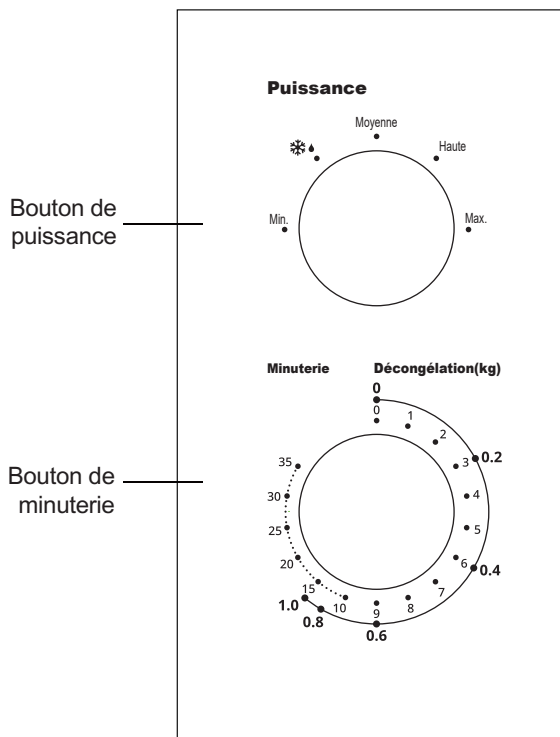
**La surface accessible peut être chaude pendant le fonctionnement.**



# FONCTIONNEMENT

## Panneau de contrôle et fonctionnalités

### Instructions d'utilisation



1. Régler la puissance de cuisson en tournant le bouton de puissance au niveau souhaité.
2. Régler le temps de cuisson en tournant le bouton de la minuterie sur le temps désiré selon le guide de cuisson des aliments.
3. Le four à micro-ondes démarre automatiquement la cuisson une fois que le niveau de puissance et le temps sont réglés.
4. Lorsque le temps de cuisson est écoulé, l'appareil s'arrête en émettant un "son".
5. Si l'appareil n'est pas utilisé, régler toujours le temps sur "0".

Fonction/Puissance	Sortie	Application
Min.	17% micro.	Ramollir la crème glacée
	33% micro.	Soupe, ragoût, ramollir le beurre ou décongeler
Moyenne	55% micro.	Riz, poisson, poulet, viande hachée
Haute	77% micro.	Riz, poisson, poulet, viande hachée
Max.	100% micro.	Réchauffer, lait, faire bouillir de l'eau, légumes, boisson

Remarque : Lorsque vous retirez les aliments du four, vérifier que le four est hors tension en mettant l'interrupteur de la minuterie sur 0 (zéro). Le non-respect de cette consigne et l'utilisation du four à micro-ondes sans aliments à l'intérieur peuvent entraîner une surchauffe et endommager le magnétron.

# Dépannage

Normal	
Four à micro-ondes interférant la réception TV	La réception radio et TV peuvent être interférées pendant l'utilisation du four à micro-ondes. Il est similaire à l'interférence des petits appareils électriques, comme le mixeur, l'aspirateur, et le ventilateur électrique. C'est normal.
Lumière du four terne	En faible puissance de cuisson du four, la lumière du four peut devenir terne. C'est normal.
Accumulation de la vapeur sur la porte, air chaud de la ventilation	En cuisson, de la vapeur peut provenir de la nourriture. La majeure partie sortira par les orifices. Mais certaines vapeurs peuvent s'accumuler dans d'autres endroits comme la porte. C'est normal.
Accumulation de la vapeur sur la porte, air chaud de la ventilation	Il est interdit de faire fonctionner le four sans nourriture à l'intérieur. C'est dangereux.

Panne	Cause possible	Remède
Le four ne peut pas être démarré	(1) Le câble d'alimentation n'est pas fermement branché .	Débranchez. Rebranchez après 10 secondes.
	(2) Fusible soufflant ou disjoncteur fonctionne.	Remplacez le fusible ou réinitialisez le disjoncteur (réparé par un personnel qualifié de notre compagnie)
	(3) Problème avec la prise de courant	Testez la prise de courant avec d'autres matériels électriques.
Le four ne produit pas de chaleur	(4) La porte n'est pas bien fermée.	Fermez bien la porte.



Conformément à la directive Déchets d'équipements électriques et électroniques (DEEE), les DEEE doivent être collectés et traités séparément. Si à l'avenir vous souhaitez vous débarrasser de ce produit, veuillez ne PAS le jeter avec les déchets domestiques. Veuillez envoyer ce produit aux points de collecte DEEE disponibles.

Oceanic  
120-126 Quai de Bacalan  
CS 11584  
33000 Bordeaux

IMPORTÉ PAR :  
A.M.C.  
123, QUAI JULES GUESDE  
94400 VITRY SUR SEINE  
France

# PRECAUTIONS TO AVOID POSSIBLE EXPOSURE TO EXCESSIVE MICROWAVE ENERGY

- (a) Do not attempt to operate this oven with the door open since this can result in harmful exposure to microwave energy. It is important not to break or tamper with the safety interlocks.
- (b) Do not place any object between the oven front face and the door or allow soil or cleaner residue to accumulate on sealing surfaces.
- (c) **WARNING:** If the door or door seals are damaged, the oven must not be operated until it has been repaired by a competent person.

## ADDENDUM

If the apparatus is not maintained in a good state of cleanliness, its surface could be degraded and affect the lifespan of the apparatus and lead to a dangerous situation.

## SPECIFICATIONS

Ref	OCEAMO20B12 / OCEAMO20W12
Model	MM720C2LK-PM
Rated Voltage	230 V~ 50 Hz
Microwave Input	1050 W

# READ CAREFULLY AND KEEP FOR FUTURE REFERENCE

## IMPORTANT SAFETY INSTRUCTIONS WARNING

Important Safety Instructions Read carefully and keep for future reference:

- 1) Read all instructions before using.
- 2) Make sure the voltage in your living area corresponding to the one shown on the rating label of the appliance. And the wall socket is properly grounded."
- 3) To reduce the risk of fire in the oven cavity:
  - a. Do not overcook the food.
  - b. Remove wire twist -ties from paper or plastic bags before placing bags in the oven.
  - c. Do not heat oil or fat for deep drying as the temperature of oil cannot be controlled.
  - d. If materials inside the oven should smoke or ignite, keep oven door closed, turn oven off and disconnect the power supply.
  - e. When heating food in plastic or paper containers, keep an eye on the oven due to the possibility of ignition.
- 4) To reduce the risk of explosion and sudden boiling:
  - a. **WARNING:** Liquids and other foods must not be heated in sealed container since they are liable to explode; Baby bottles fitted with a screw cap or teat are considered to be sealed containers.
  - b. Use the wide -mouthed container to cook liquid, and the cooked liquid should not be removed out immediately. Several moments should be waited before removing. In order to avoid possible hazards caused by delayed eruptive boiling of liquids.
  - c. Potatos, sausage and chestnut should be peeled or pierced before cooking. Eggs in their shell, whole hard -

boiled eggs should not be heated in microwave ovens since they may explode, even after microwave heating has ended.

- d. The Contents of feeding bottles and baby food jars are to be stirred or shaken and the temperature is to be checked before consumption, in order to avoid burns.
- 5) Warning: if one of the following occurs:
- The door is damaged, or
  - The door seal is damaged, or
  - Furnace failure
- It shall not be put into use without repair by qualified personnel.
- 6) if the supply cord is damaged, it must be replaced by the manufacturer or its services agent or a qualified technician in order to avoid a shock hazard.
  - 7) After cooking, the container is very hot. Using gloves to take out the food and avoid steam burns by directing steam away from the face and hands.
  - 8) If the plate is covered or covered with microwave film, lift the other side slightly to release the burning steam jet; This can avoid scalding your hands or face. If it's popcorn or baking bag, gently open it and take the opening away from you.
  - 9) To prevent the truntable from breaking, let the truntable cool down before cleaning.
  - 10) Make sure the utensils do not touch the interior walls during cooking.
  - 11) Only use utnesils that are suitable for use in microwave ovens.
  - 12) Do not store food or any other things inside the oven.
  - 13) Do not operate the oven without any liquid or food inside the oven. This would do damage the oven.
  - 14) This appliance can be used by children aged from 8 years and above and persons with reduced physical, sensory or mental capabilities or lack of experience and knowledge if

they have been given supervision or instruction concerning use of the appliance in a safe way and understand the hazards involved. Children shall not play with the appliance. Cleaning and user maintenance shall not be made by children without supervision.

Cleaning and user maintenance shall not be made by children without supervision. Keep the appliance and its cord out of reach of children less than 8 years.

- 15) any accessories not recommended by the manufacture may cause injuries to persons.
- 16) Do not use outdoors.
- 17) The appliances are not intended to be operated by means of an external timer or separate remote-control system.
- 18) The lamp of microwave oven is not intended for other purposes.
- 19) **WARNING:** Accessible parts may become hot during use. Young children should be kept away.
- 20) The microwave oven must not be placed in a cabinet. The microwave oven is intended to be used freestanding.
- 21) To ensure sufficient ventilation the free distance above the top surface at least 20 cm.
- 22) **WARNING:** It is hazardous for anyone other than a competent person to carry out any service or repair operation, which involves the removal of any cover, which gives protection against exposure to microwave energy.
- 23) Remove the power cord from the wall outlet before cleaning.
- 24) Failure to maintain the oven in a clean condition could lead to deterioration of the surface that could adversely affect the life of the appliance and possibly result in a hazardous situation.
- 25) The oven should be cleaned regularly and any food deposits removed.



- 26) Never use hard detergent, gasoline, abrasive powder or metal brush to clean any part of the appliance.
- 27) Do not remove the waveguide cover.
- 28) For detailed information on how to clean door gaskets, cavities and adjacent parts, refer to the "CLEANING AND MAINTENANCE" section.
- 29) The microwave oven is intended for heating food and beverages. Drying of food or clothing and heating of warming pads, slippers, sponges, damp cloth and similar may lead to risk of injury, ignition or fire.
- 30) This appliance is intended to be used in household and similar applications such as:
  - staff kitchen areas in shops, offices and others working environments;
  - farm houses;
  - by clients in hotels, motels and other residential type environments;
  - bed and breakfast type environments.
- 31) Group 2 Class B appliance  
This appliance is group 2 as it intentionally generate radio-frequency energy for heating food or stuff.  
Class B equipment is equipment suitable for use in domestic establishments and in establishments directly connected to a low voltage power supply network which supplies buildings used for domestic purposes.
- 32) Do not use steam cleaner to clean the equipment.
- 33) Metallic containers for food and beverages are not allowed during micowave cooking.
- 34) When the equipment is working, hot or external surfaces can be not added.
- 35) When the equipment becomes hot, care should be taken to avoid touching the heating elements in the furnace.
- 36) During use, the surface may get hot.
- 37) The appliance shall not be cleaned with a steam cleaner.

## CLEANING

Be sure to unplug the appliance from the power supply.

1. Clean the cavity of the oven after using with a slightly damp cloth.
2. Clean the accessories in the usual way in soapy water.
3. The door frame and seal and neighbouring parts must be cleaned carefully with a damp cloth when they are dirty.
4. Do not use harsh abrasive cleaners or sharp metal scrapers to clean the oven door glass since they can scratch the surface, which may result in shattering of the glass.
5. Cleaning Tip---For easier cleaning of the cavity walls that the food cooked can touch: Place half a lemon in a bowl, add 300ml (1/2 pint) water and heat on 100% microwave power for 10 minutes. Wipe the oven clean using a soft, dry cloth.

## Materials you can use in microwave oven

<b>Utensils</b>	<b>Remarks</b>
Browning dish	Follow manufacturer's instructions. The bottom of browning dish must be at least 3/16 inch (5mm) above the turntable. Incorrect usage may cause the turntable to break.
Dinnerware	Microwave-safe only. Follow manufacturer's instructions. Do not use cracked or chipped dishes.
Glassware	Heat-resistant oven glassware only. Make sure there is no metallic trim. Do not use cracked or chipped dishes.
Oven cooking bags	Follow manufacturer's instructions. Do not close with metal tie. Make slits to allow steam to escape.
Plastic	Microwave-safe only. Follow the manufacturer's instructions. Should be labeled "Microwave Safe". Some plastic containers soften, as the food inside gets hot. "Boiling bags" and tightly closed plastic bags should be slit, pierced or vented as directed by package.
Plastic wrap	Microwave-safe only. Use to cover food during cooking to retain moisture. Do not allow plastic wrap to touch food.
Thermometers	Microwave-safe only ( meat and candy thermometers).

## Materials to be avoided in microwave oven

<b>Utensils</b>	<b>Remarks</b>
Aluminum tray	May cause arcing. Transfer food into microwave-safe dish.
Food carton with metal handle	May cause arcing. Transfer food into microwave-safe dish.
Metal or metal-trimmed utensils	Metal shields the food from microwave energy. Metal trim may cause arcing.
Metal twist ties	May cause arcing and could cause a fire in the oven.
Paper bags	May cause a fire in the oven.
Plastic foam	Plastic foam may melt or contaminate the liquid inside when exposed to high temperature.
Wood	Wood will dry out when used in the microwave oven and may split or crack.

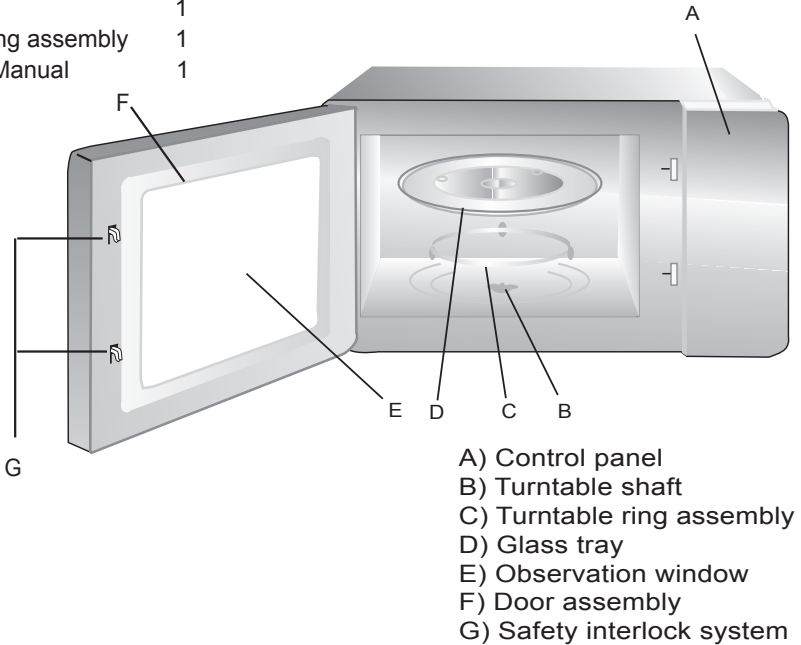
# SETTING UP YOUR OVEN

## Names of Oven Parts and Accessories

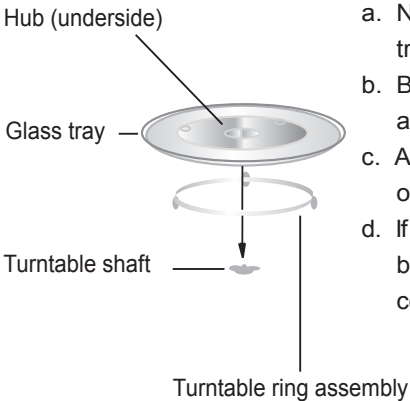
Remove the oven and all materials from the carton and oven cavity.

Your oven comes with the following accessories:

Glass tray	1
Turntable ring assembly	1
Instruction Manual	1



## Turntable Installation



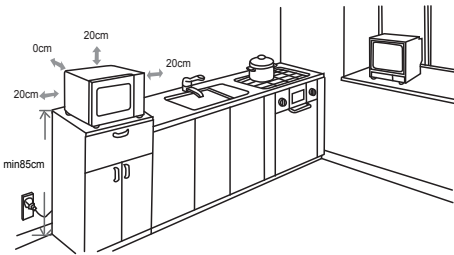
- a. Never place the glass tray upside down. The glass tray should never be restricted.
- b. Both glass tray and turntable ring assembly must always be used during cooking.
- c. All food and containers of food are always placed on the glass tray for cooking.
- d. If glass tray or turntable ring assembly cracks or breaks, contact your nearest authorized service center.

# Installation

Remove all packing material and accessories. Examine the oven for any damage such as dents or broken door. Do not install if oven is damaged.

Cabinet: Remove any protective film found on the microwave oven cabinet surface. Do not remove the light brown Mica cover that is attached to the oven cavity to protect the magnetron.

1. Select a level surface that provide enough open space for the intake and/or outlet vents.



(1) The minimum installation height is 85cm.

(2) The rear surface of appliance shall be placed against a wall.

Leave a minimum clearance of 20cm above the oven, a minimum clearance of 20cm is required between the oven and any adjacent walls.

(3) Do not remove the legs from the bottom of the oven.

(4) Blocking the intake and/or outlet openings can damage the oven.

(5) Place the oven as far away from radios and TV as possible. Operation of microwave oven may cause interference to your radio or TV reception.

2. Plug your oven into a standard household outlet. Be sure the voltage and the frequency is the same as the voltage and the frequency on the rating label.

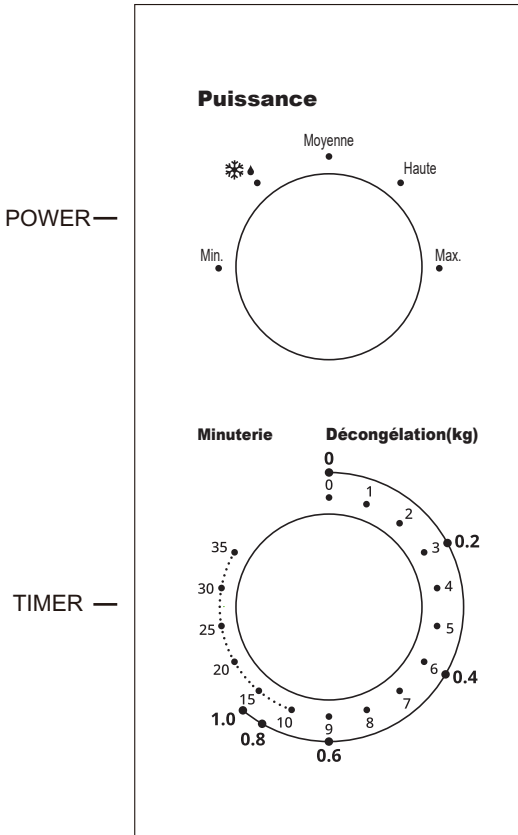
**WARNING:** Do not install oven over a range cooktop or other heat-producing appliance. If installed near or over a heat source, the oven could be damaged and the warranty would be void.

The accessible surface may be hot during operation.



# OPERATION

## Control Panel and Features Operation Instructions



1. To set cooking power by turning the power knob to desired level.
2. To set the time of cooking by turning the timer knob to desired time per your food cooking guide.
3. The microwave oven will automatically start cooking after power level and time are set.
4. After the cooking time is up, the unit will "Dong" to stop.
5. If the unit is not in use, always set time to "0".

Function/Power	Output	Application
Min.	17% micro.	Soften ice cream
	33% micro.	Soup stew, soften butter or defrost
Moyenne	55% micro.	Stew, fish
Haute	77% micro.	Rice, fish, chicken, ground meat
Max.	100% micro.	Reheat, milk, boil water, vegetables, beverage

Notice: When removing food from the oven, please ensure that the oven power is switched off by turning the timer switch to 0 (zero). Failure to do so, and operating the microwave oven without food in it, can result in overheating and damage to the magnetron.

# Trouble shooting

Normal	
Microwave oven interfering TV reception	Radio and TV reception may be interfered when microwave oven operating. It is similar to the interference of small electrical appliances, like mixer, vacuum cleaner, and electric fan. It is normal.
Dim oven light	In low power microwave cooking, oven light may become dim. It is normal.
Steam accumulating on door, hot air out of vents	In cooking, steam may come out of food. Most will get out from vents. But some may accumulate on cool place like oven door. It is normal.
Oven started accidentally with no food in.	It is forbidden to run the unit without any food inside. It is very dangerous.

Trouble	Possible Cause	Remedy
Oven cannot be started.	(1) Power cord is not plugged in tightly.	Unplug. Then plug again after 10 seconds.
	(2) Fuse blowing or circuit breaker works.	Replace fuse or reset circuit breaker (repaired by professional personnel of our company)
	(3) Trouble with outlet.	Test outlet with other electrical appliances.
Oven does not heat.	(4) Door is not closed well.	Close door well.



According to Waste of Electrical and Electronic Equipment (WEEE) directive, WEEE should be separately collected and treated. If at any time in future you need to dispose of this product please do NOT dispose of this product with household waste. Please send this product to WEEE collecting points where available.

Oceanic  
120-126 Quai de Bacalan  
CS 11584  
33000 Bordeaux

IMPORTED BY :  
A.M.C.  
123, QUAI JULES GUESDE  
94400 VITRY SUR SEINE  
France

# oceanic

Faciliter la vie  
de tous les jours

Petit électroménager

**Retrouvez toutes les informations  
sur la marque et les notices sur  
[www.oceanic.eu](http://www.oceanic.eu)**

