



Home to great cooking

MASTERCHEF^{XL} 90



MODE D'EMPLOI & INSTRUCTIONS D'INSTALLATION

90 Induction

Table des Matières

1. Avant de Commencer...	1	7. Dépannage	21
Odeur de Neuf	1		
Ventilation	1		
Sécurité Personnelle	1		
Conseils Relatifs à l'Utilisation de la Table de Cuisson	2	8. Installation	24
Entretien de la Cuisinière	3	A l'Intention de l'Installateur	24
		Mesures et Règlements de Sécurité	24
2. Vue d'Ensemble de la Cuisinière	4	Ventilation	24
La Table de Cuisson	4	Emplacement de la Cuisinière	24
Gril Coulissant « Glide-out »	8	Positionnement de la Cuisinière	25
Fours	9	Déplacement de la Cuisinière	26
Accessoires	12	Baissez les Galets Arriere	26
Lumières du four	12	Repositionnement de la Cuisinière après Raccordement	26
		Installation des Poignées	27
3. Horloge	13	Mise à Niveau	27
		Raccordement Electrique	28
4. Conseils Pour la Cuisson	16	Vérifications Finales	29
Utilisation de Votre Cuisinière à Induction	16	Montage Final	29
Conseils Pour la Cuisson Avec Minuterie	16	Conseils à la Clientèle	29
Conseils Généraux pour la Cuisson au Four	16		
		9. Schémas de Câblage	30
5. Cuisson de la Table	17	Table de Cuisson	30
		Four	31
6. Nettoyage de la Cuisinière	18		
Table de Cuisson	18	10. Fiche Technique	32
Gril Coulissant	19		
Panneau de Commande et Portes	19		
Fours	19		
Tableau Nettoyage	20		

1. Avant de Commencer...

Nous vous remercions d'avoir acheté une cuisinière Falcon. Installée et utilisée correctement, cette cuisinière vous donnera de nombreuses années de service fiable. Il est donc important de lire la présente section avant de commencer, en particulier si vous n'avez jamais utilisé de cuisinière à induction.

⚠ ATTENTION : Cet appareil ne doit être utilisé que pour la cuisson. Il ne doit pas être utilisé à d'autres fins, par exemple pour chauffer la pièce. L'utiliser à toute autre fin pourrait invalider toute garantie ou réclamation de responsabilité. En plus d'invalider des réclamations, cela gaspille du combustible et pourrait surchauffer les boutons de contrôle.
Installation et Entretien

Son installation doit être conforme aux instructions appropriées des présentes et satisfaire à la réglementation nationale et locale en vigueur, ainsi qu'aux prescriptions des compagnies d'électricité locales.

Vérifiez que la cuisinière est raccordée à l'alimentation électrique et sous tension.

Demandez à l'installateur de vous indiquer l'emplacement du commutateur de commande de la cuisinière. Notez cet emplacement à des fins de référence.

L'affichage des commandes de la table de cuisson clignotera pendant deux secondes environ à la mise sous tension initiale – ceci est tout à fait normal.

Réglez l'horloge pour permettre le fonctionnement des fours – voir la section appropriée des présentes instructions.

Il est conseillé de faire entretenir cet appareil tous les ans.

La cuisinière doit faire l'objet d'un entretien effectué par un technicien d'entretien qualifié, lequel doit utiliser uniquement des pièces de rechange approuvées.

Laissez toujours la cuisinière refroidir et mettez-la hors tension avant de la nettoyer ou d'effectuer une intervention d'entretien, sauf indication contraire dans les présentes instructions.

Odeur de Neuf

Une légère odeur de neuf peut se dégager lors de la première utilisation de la cuisinière. Elle disparaîtra rapidement à l'usage.

Avant la première utilisation de l'appareil, assurez-vous qu'il ne reste aucun matériau d'emballage, puis, réglez les fours sur 200 °C et faites-les marcher pendant une heure afin d'éliminer l'odeur de neuf. Avant la première utilisation du gril, allumez-le et faites-le marcher pendant 30 minutes, avec la lèche-frite bien en place, et en laissant la porte du gril ouverte.

Veillez à ce que la pièce soit bien ventilée (voir « *Ventilation* »). Il est recommandé aux personnes souffrant de problèmes respiratoires ou d'allergies de quitter la pièce pendant ce temps.

Ventilation

⚠ ATTENTION ! L'utilisation d'un appareil de cuisson produit de la chaleur et de l'humidité dans la pièce contenant l'appareil. Par conséquent, veillez à ce que la cuisine soit bien ventilée : laissez les ouvertures de ventilation naturelle ouvertes ou installez une hotte aspirante à évacuation extérieure. En cas d'utilisation simultanée de plusieurs brûleurs ou d'utilisation prolongée de la cuisinière, ouvrez une fenêtre ou mettez en marche une hotte aspirante.

Sécurité Personnelle

Si vous êtes porteur d'un stimulateur cardiaque ou d'une pompe à insuline implantable : Les fonctions de la table de cuisson sont conformes aux normes européennes en vigueur relatives à l'interférence électromagnétique. Si vous êtes porteur d'un stimulateur cardiaque ou d'une pompe à insuline implantable et êtes inquiet quant aux risques d'interférence, veuillez demander conseil à votre médecin.

⚠ Cet appareil ne DOIT PAS être modifié.

⚠ Cet appareil peut être utilisé par des enfants âgés de 8 ans et plus, outre par des personnes aux capacités physiques, sensorielles ou mentales réduites ou qui manquent d'expérience et de connaissances à l'égard de l'appareil, à condition d'être surveillés ou d'avoir reçu des instructions claires pour utiliser cet appareil en toute sécurité et d'en comprendre les risques. Les enfants ne doivent pas jouer avec cet appareil. Son nettoyage et son entretien ne doivent pas être effectués par des enfants non supervisés.

⚠ AVERTISSEMENT : L'appareil et ses pièces accessibles chauffent pendant leur utilisation. Veillez à ne pas toucher les éléments chauffants. Les enfants de moins de 8 ans doivent être gardés à distance à moins qu'ils ne soient constamment surveillés.

⚠ Eloignez les objets magnétiques (cartes de crédit et de débit, disques informatiques, calculateurs, etc.) de la table de cuisson lorsque celle-ci est en marche.

⚠ ATTENTION : Un processus de cuisson de longue durée doit être surveillé de temps à autre. Un processus de cuisson de courte durée doit être surveillé en permanence.

⚠ Risque d'incendie : NE PAS stocker d'objets sur les surfaces de cuisson.

⚠ Pour éviter toute surchauffe, NE PAS installer la cuisinière derrière une porte décorative.

⚠ Les parties accessibles de la cuisinière deviennent chaudes lorsque celle-ci est en marche et resteront chaudes même après la cuisson. Pour prévenir les risques de brûlures, ne laissez pas les bébés ni les enfants s'approcher de la cuisinière et ne portez jamais de vêtements amples ou flottants lors de l'utilisation de la cuisinière.

Français

- ⚠ **N'UTILISEZ PAS de nettoyeur à vapeur pour nettoyer la cuisinière.**

Vérifiez toujours que les commandes sont sur la position Arrêt [OFF] lorsque le four n'est pas en marche et avant de nettoyer la cuisinière.

- ⚠ **Faites attention lorsque vous touchez les zones de cuisson sur la table de cuisson.**
- ⚠ **Lorsque les fours sont allumés, NE PAS portes ouvertes plus longtemps que nécessaire pour insérer et retirer le contenu. Les boutons de commande deviennent chauds, ce qui peut entraîner une défaillance cosmétique.**
- ⚠ **Lors de l'utilisation du gril, veillez à ce que la lèchefrite soit en place et insérée à fond dans l'enceinte du gril, ceci pour prévenir le risque de surchauffe des boutons de commande.**

Veillez à ce que les matériaux combustibles, (rideaux, liquides inflammables, etc.) soient toujours suffisamment éloignés de la cuisinière.

- ⚠ **N'utilisez PAS d'aérosols à proximité de la cuisinière lorsque celle-ci est en marche.**

La cuisson d'aliments à haute teneur en eau peut produire une « bouffée de vapeur » à l'ouverture de la porte du four. Lorsque vous ouvrez la porte du four, reculez-vous et attendez que la vapeur se soit dissipée (Fig. 1.1).

Au besoin, utilisez des gants isolants secs – l'emploi de gants humides risque de causer des brûlures dues à la vapeur lors du contact avec une surface chaude. N'utilisez pas de torchon ou autre chiffon épais à la place d'un gant isolant – ils risquent de s'enflammer au contact d'une surface chaude.

- ⚠ **Ne faites jamais fonctionner la cuisinière avec les mains mouillées.**
- ⚠ **Ne pas couvrir les grilles, les panneaux internes, le toit du four ou le fond du four avec du papier aluminium.**
- ⚠ **Ne chauffez jamais des récipients alimentaires qui n'ont pas été ouverts. La pression accumulée à l'intérieur des récipients peut les faire éclater et blesser l'utilisateur.**
- ⚠ **N'utilisez pas des casseroles instables. Tournez toujours les manches des récipients de cuisson vers l'intérieur de la table de cuisson.**

Ne laissez jamais la table de cuisson en marche sans surveillance si les brûleurs sont réglés sur maximum. Le débordement des récipients peut produire de la fumée et des taches de gras qui risquent de s'enflammer. Si possible, utilisez un thermomètre à bain de friture pour prévenir une surchauffe de l'huile au-delà du point de fumée.

- ⚠ **AVERTISSEMENT ! Tout processus de cuisson non surveillé sur une table de cuisson, à base de graisse ou d'huile, peut être dangereux et déclencher un incendie.**

- ⚠ **Ne laissez jamais une friteuse sans surveillance. Faites toujours chauffer l'huile lentement, en la surveillant. Les friteuses ne doivent être remplies qu'à un tiers de leur capacité. Une friteuse trop pleine peut déborder lorsqu'on y plonge des aliments. Si vous utilisez un mélange d'huile et de graisse pour la friture, mélangez-les avant de chauffer, ou pendant la fonte des graisses.**

Les aliments à frire doivent être le plus sec possible. La présence de cristaux de glace sur des aliments congelés ou d'humidité sur des aliments frais peut provoquer une ébullition et un débordement de l'huile. Surveillez attentivement pour prévenir les débordements et la surchauffe pendant la friture à haute ou moyenne température. N'essayez jamais de déplacer un récipient de cuisson contenant de l'huile chaude, en particulier une friteuse. Attendez que l'huile ait refroidi.

Lorsque le gril est en marche, ne vous servez pas de la grille d'évacuation (la grille le long de la partie arrière de la cuisinière) pour réchauffer des assiettes ou des plats, sécher des torchons ou ramollir du beurre.

- ⚠ **N'utilisez pas d'eau pour éteindre les incendies dus à la graisse et ne soulevez jamais un récipient de cuisson qui a pris feu. Eteignez la cuisinière et étouffez un récipient qui a pris feu sur une table de cuisson en le recouvrant complètement avec un couvercle de taille appropriée ou une plaque de cuisson. Si possible, utilisez un extincteur à poudre chimique ou à mousse de type polyvalent.**

Veillez à prévenir toute infiltration d'eau dans l'appareil.

- ⚠ **Cet appareil est lourd; prenez garde lorsque vous le déplacez.**

Conseils Relatifs à l'Utilisation de la Table de Cuisson

- ⚠ **N'autorisez jamais qui que ce soit à grimper ou se tenir debout sur la table de cuisson.**
- ⚠ **Ne faites jamais cuire des aliments à même la table de cuisson (Fig. 1.2).**
- ⚠ **Ne découpez pas des aliments sur la table de cuisson.**

Ne laissez pas des ustensiles, aliments ou produits combustibles sur la table de cuisson lorsqu'elle n'est pas en service (torchon, ou poêle contenant de l'huile, par exemple).

- ⚠ **Ne placez pas des feuilles en plastique ou aluminium ou des récipients en plastique sur la table de cuisson.**
- ⚠ **Ne laissez pas les foyers allumés s'ils ne sont pas utilisés pour la cuisson.**

Ne déposez pas d'objets lourds sur la table de cuisson. Même si la surface en vitrocéramique est très résistante, un impact violent ou la chute accidentelle d'un objet sur la surface risque de la fissurer (**Fig. 1.3**).

⚠ Dès l'apparition d'une fissure sur la table de cuisson, mettez immédiatement la cuisinière hors tension et faites-la réparer.

SOULEVEZ toujours les récipients pour les retirer de la table de cuisson. Ne les faites pas glisser sur la surface, car vous risquez de la marquer et de la rayer (**Fig. 1.4**). Mettez toujours le bouton de commande sur la position arrêt [Off] avant de retirer un récipient.

⚠ Faire attention lors du placement de couvercles chauds sur la surface de la table de cuisson. Les couvercles qui couvraient des aliments portés à ébullition ou cuisant à la vapeur peuvent « coller » à la surface vitrocéramique. Si cela se produit, NE PAS essayer de soulever le couvercle de la plaque chaude : cela risquerait d'endommager la surface de la table de cuisson.

⚠ Les objets comme les couvercles de casserole et les éléments avec une base peu épaisse, notamment les bouilloires, peuvent coller à la surface céramique. Dans cette éventualité, peu probable, n'essayez PAS de lever ou d'enlever l'élément pour le retirer. Vous risqueriez ainsi d'endommager aussi bien l'élément que la surface céramique. Retirez les objets en les faisant prudemment glisser jusqu'au périmètre de la plaque. Les dommages occasionnés par un retrait incorrect ne bénéficient d'aucune couverture au titre de la garantie.

⚠ Attention à ne poser AUCUN objet métallique comme un couteau, une fourchette, une cuillère ou un couvercle sur la plaque chauffante car ils peuvent chauffer.

⚠ L'appareil n'est pas censé être utilisé avec une minuterie externe ni avec un système de contrôle à distance séparé.

Ne placez rien entre le fond du récipient de cuisson et la surface de cuisson (plaque d'amiante, feuille de papier aluminium ou support de wok, par exemple).

Entretien de la Cuisinière

En raison de la condensation de vapeur pendant la cuisson, vous devrez peut-être essuyer (avec un chiffon doux) des gouttelettes d'eau présentes sur la garniture extérieure du four. Cette précaution contribuera également à prévenir les taches et la décoloration de l'extérieur du four dues aux vapeurs de cuisson (**Fig. 1.5**).

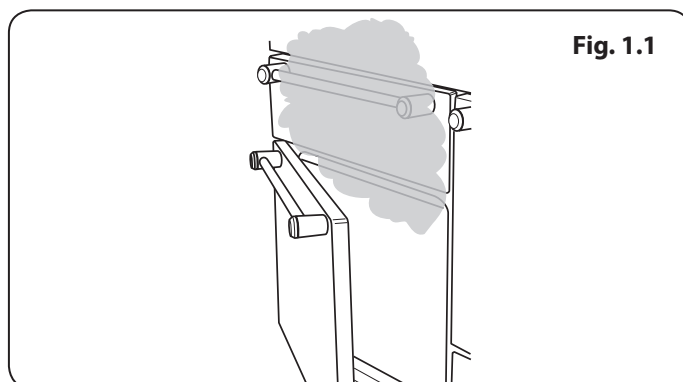


Fig. 1.1

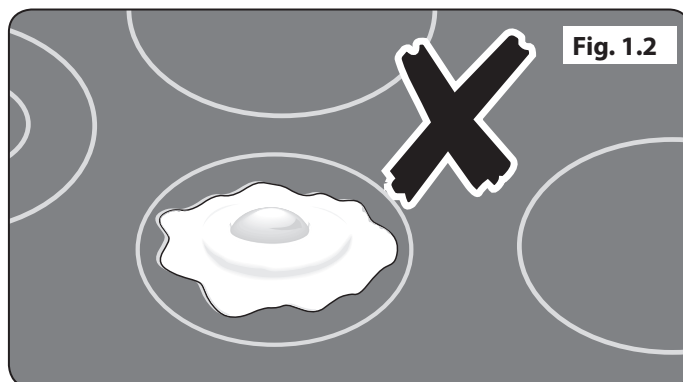


Fig. 1.2

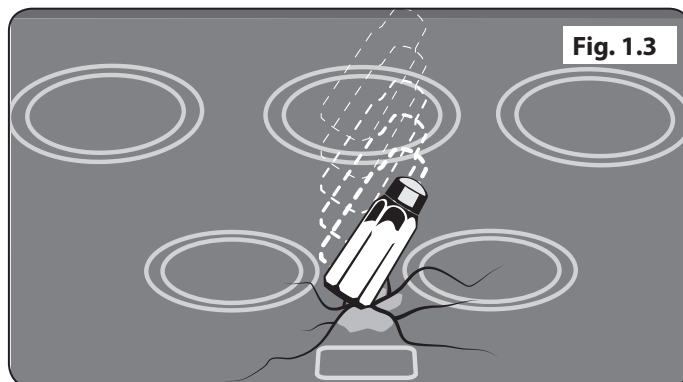


Fig. 1.3

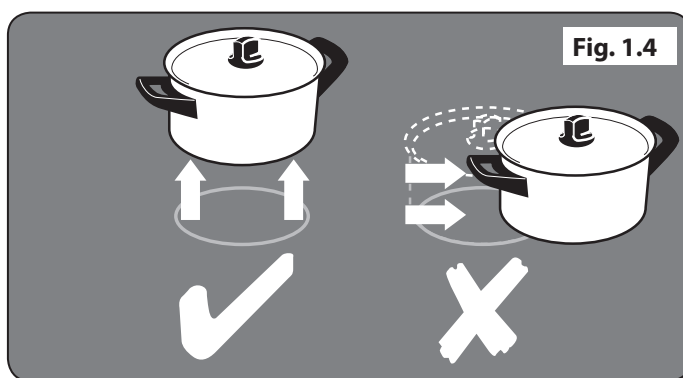


Fig. 1.4

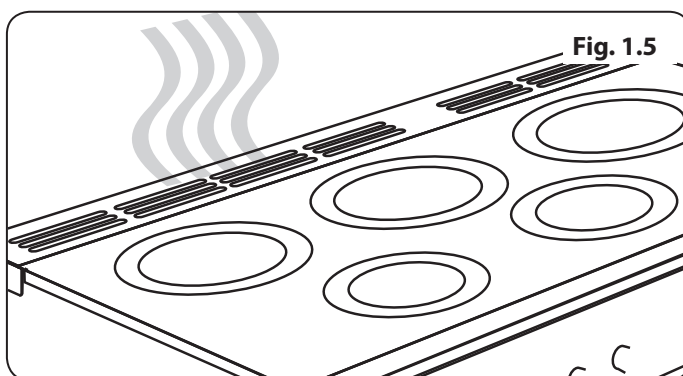


Fig. 1.5

2. Vue d'Ensemble de la Cuisinière

Fig.2.1

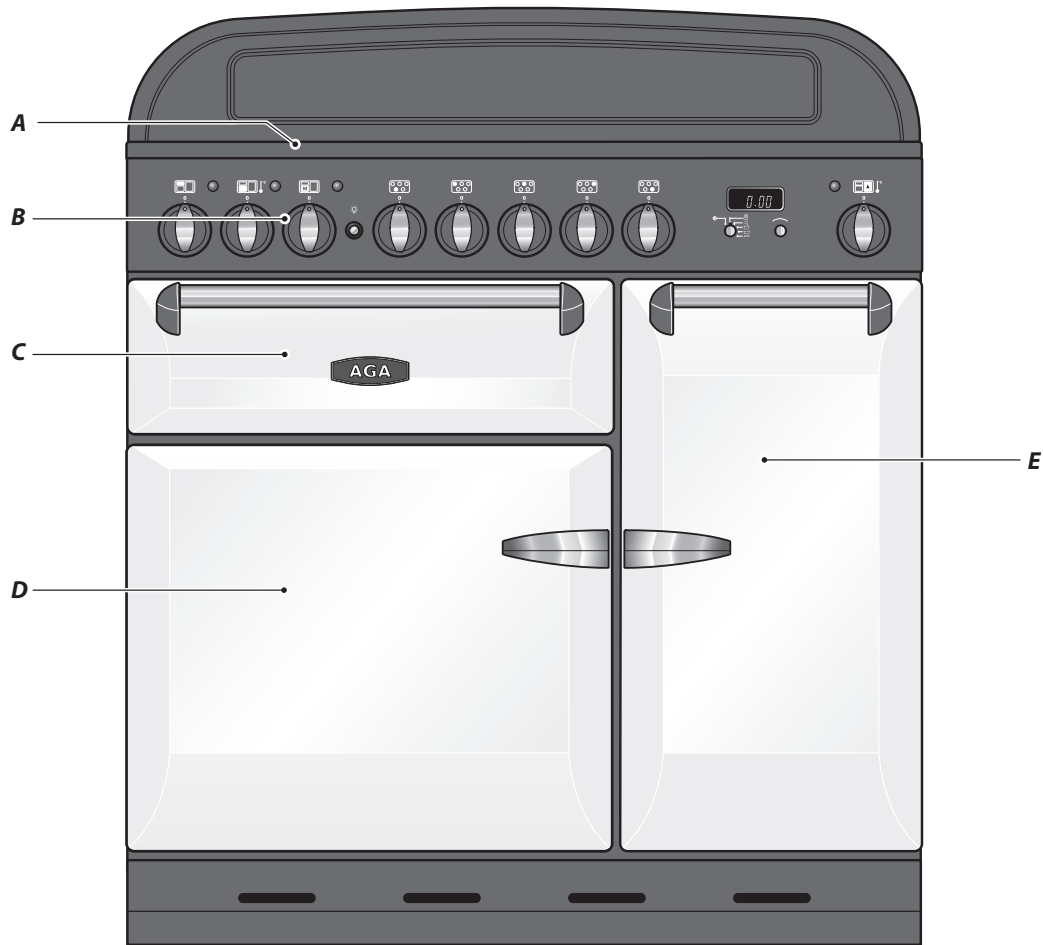


Fig.2.2

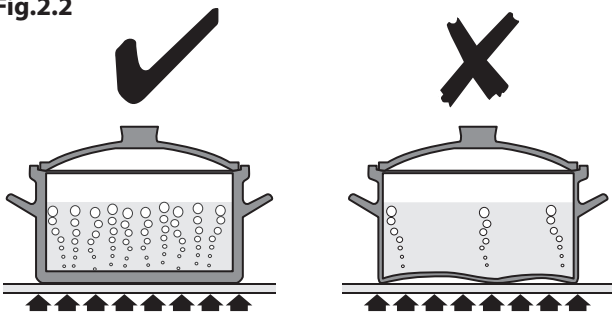
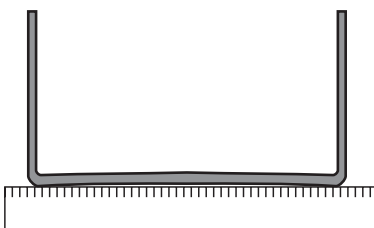


Fig.2.3



La cuisinière à induction (**Fig.2.1**) comprend:

- A. 5 foyers de cuisson à induction
- B. Un panneau de commande
- C. Un gril coulissant
- D. Un four multifonctions
- E. Un four ventilé

La Table de Cuisson

Utilisez uniquement des récipients de cuisson conçus pour les tables de cuisson à induction. Nous recommandons l'emploi de récipients de cuisson en acier inoxydable, en acier émaillé ou en fonte à fond émaillé. Certains récipients en acier inoxydable ne conviennent pas pour les tables de cuisson à induction; vérifiez soigneusement avant l'achat.

N'utilisez pas de récipients en cuivre, aluminium ou céramique sur les tables de cuisson à induction. *Le type de récipient de cuisson utilisé et la quantité d'aliments ont une incidence sur le réglage requis. Pour les quantités d'aliments importantes, utilisez un réglage plus élevé.*

Utilisez des récipients de cuisson à fond épais, lisse et plat (**Fig.2.2**). Ceci assure un transfert de chaleur optimal entre la table et le récipient de cuisson, et donc une cuisson plus rapide et plus économique. N'utilisez jamais de wok à fond rond, même avec un support.

Les récipients de cuisson les mieux adaptés sont ceux qui, à l'état froid, sont très légèrement bombés vers l'intérieur (Fig.2.3). En plaçant une règle sur le fond de ces récipients, on peut constater que la surface est légèrement incurvée vers le milieu. Sous l'effet de la chaleur, le métal se dilate et la totalité du fond du récipient est en contact avec la surface de cuisson.

Veillez à ce que le fond du récipient de cuisson soit propre et sec pour éviter que des résidus alimentaires ne brûlent et n'attachent sur la table de cuisson. Ceci permet également de prévenir les rayures et les dépôts.

⚠ Faire attention lors du placement de couvercles chauds sur la surface de la table de cuisson. Les couvercles qui couvraient des aliments portés à ébullition ou cuisant à la vapeur peuvent « coller » à la surface vitrocéramique. Si cela se produit, NE PAS essayer de soulever le couvercle de la plaque chaude : cela risquerait d'endommager la surface de la table de cuisson. Il est préférable de faire glisser le couvercle sur le bord de la surface de la table de cuisson et de le retirer délicatement.

Veillez à toujours utiliser des récipients de même taille (ou légèrement plus grands) que le diamètre indiqué sur la surface de cuisson. Utilisez un couvercle sur les récipients de cuisson pour porter à ébullition plus rapidement.

⚠ Faites toujours attention avant de toucher la table de cuisson, car, même éteinte, celle-ci peut être encore chaude !

La table de cuisson à induction comprend cinq foyers contenant des éléments à induction de puissances et diamètres différents (Fig.2.4) chacun doté d'un détecteur de récipient et d'un indicateur de chaleur résiduelle, et un affichage des commandes.

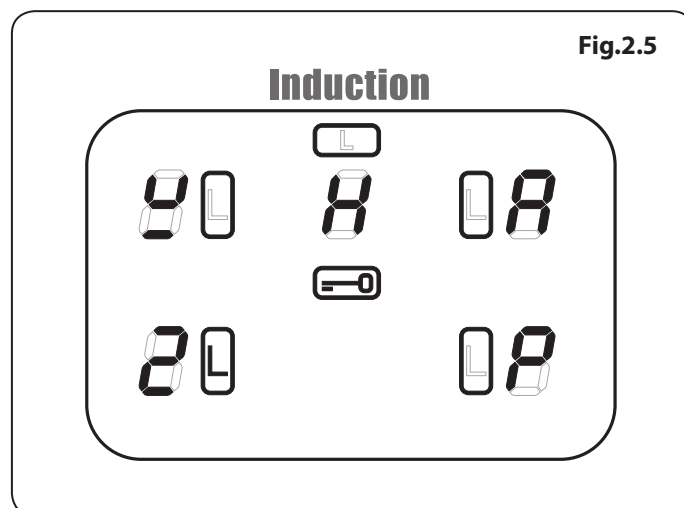
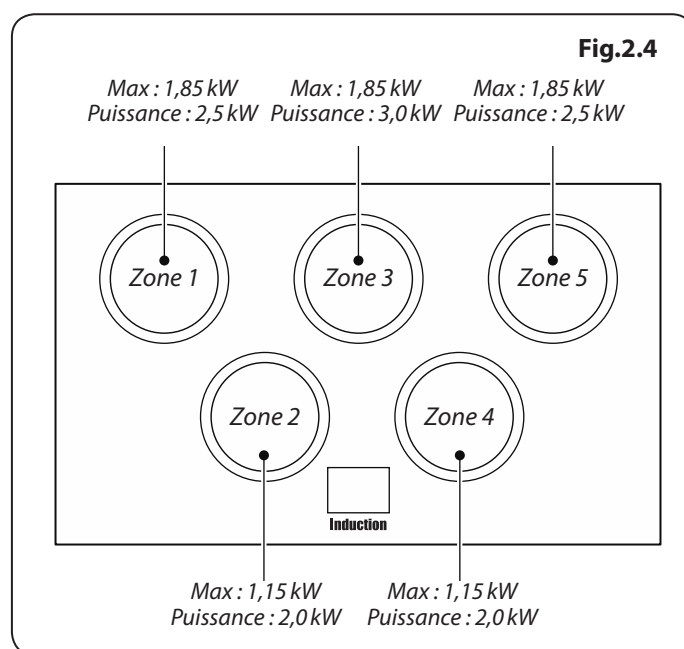
L'affichage des commandes de la table de cuisson (Fig.2.5) vous informe sur les fonctions de la table, à l'aide des symboles suivants :

- ☐ Détection de récipient de cuisson
- H Indicateur de chaleur résiduelle
- R Chauffage automatique
- ☐ Verrouillage sécurité enfants
- L1/L2 Réglage basse température
- P Réglage haute puissance

Détection de Récipient de Cuisson, ☐

IMPORTANT : Après usage, éteignez le foyer à l'aide du bouton de commande – NE VOUS FIEZ PAS UNIQUEMENT à la fonction Détection de récipient de cuisson.

Si un foyer est en marche et qu'il n'y a pas de récipient de cuisson sur celui-ci ou si le récipient est trop petit pour le foyer, la table n'émettra pas de chaleur. Le symbole ☐ apparaîtra sur l'affichage des commandes de la table; il s'agit du « symbole Absence de récipient ». Placez un récipient de taille appropriée sur le foyer, le symbole ☐ disparaîtra et la cuisson pourra commencer. Si, après 10 minutes, il n'y a toujours pas de détection de récipient, le foyer s'éteint automatiquement.



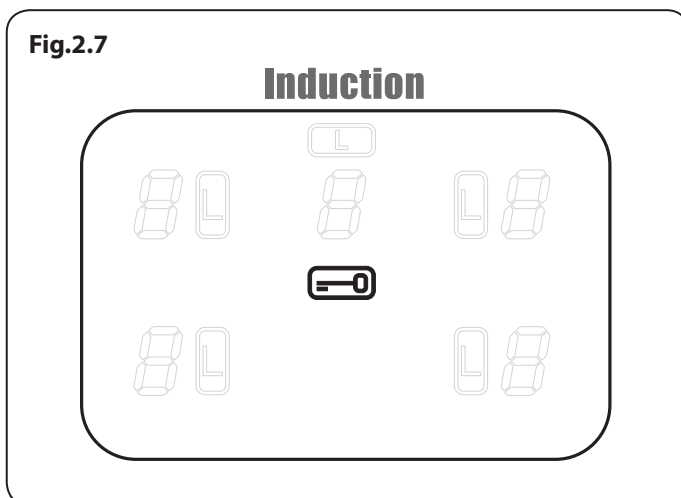
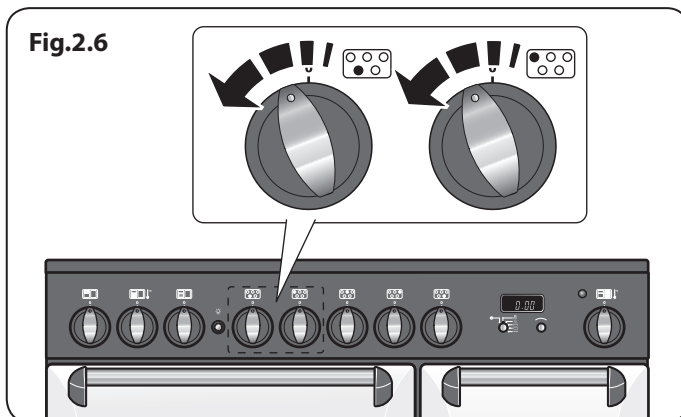
Français

Zone de cuisson	Diamètre minimum de pan (Pan Base) mm
Front de gauche	140
Arrière gauche	180
Centre	180
Arrière droit	180
Avant droite	140

Tableau 2.2

Le niveau de puissance	Automatique temps de chauffe à 100% (min: sec)
1	0:48
2	2:24
3	3:50
4	5:12
5	6:48
6	2:00
7	2:48
8	3:36
9	

Tableau 2.1



Le **Tableau 2.1** indique les dimensions de récipients minimales recommandées pour chaque foyer.

Remarque : L'utilisation de récipients de diamètres inférieurs aux dimensions recommandées aura pour effet une diminution de la puissance.

Indicateur de Chaleur Résiduelle, *H*

Après usage, un foyer restera chaud pendant un certain temps, jusqu'à dissipation totale de la chaleur. Après arrêt d'un foyer, le symbole de l'indicateur de chaleur résiduelle [*H*], apparaîtra sur l'affichage de la table de cuisson. Ceci indique que la température du foyer est supérieure à 60 °C et qu'il y a encore un risque de brûlure. Le symbole [*H*] s'éteint lorsque la température est inférieure à 60 °C.

Chauffage Automatique, *A*

Cette fonction est disponible pour tous les foyers de la table de cuisson. Elle permet un chauffage rapide de l'élément du foyer jusqu'à la température de cuisson requise.

Pour sélectionner cette fonction, tournez le bouton de commande momentanément en sens antihoraire jusqu'à l'affichage du symbole [*A*] sur l'affichage des commandes de la table de cuisson.

Tournez ensuite le bouton de commande pour le mettre sur le niveau de puissance requis (1 à 9). Le récipient est chauffé à 100% pendant une durée spécifiée, puis au niveau de puissance sélectionné.

Après activation de la fonction Chauffage Automatique, l'affichage des commandes de la table de cuisson clignotera, alternant entre le réglage [*A*] et le niveau de puissance sélectionné.

A la fin du Chauffage Automatique, l'affichage cessera de clignoter et affichera seulement le niveau de puissance sélectionné.


La fonction Chauffage Automatique peut être désactivée de deux façons : par rotation du bouton de commande pour le remettre sur le réglage de puissance « 0 » ou par rotation du bouton de commande pour le mettre sur le réglage de puissance « 9 ».

A titre indicatif, le **Tableau 2.2** indique la durée disponible à 100% de puissance, en fonction du niveau de puissance sélectionné en mode Chauffage Automatique.

Verrouillage Sécurité Enfants,

IMPORTANT : Cette fonction ne peut être activée que lorsque tous les foyers sont éteints.

La table de cuisson peut être verrouillée pour empêcher son utilisation accidentelle par des enfants.

Pour verrouiller la table de cuisson, activez puis désactivez une des commandes de la table pour mettre en marche l'affichage de la table, puis tournez simultanément les deux commandes à induction arrière externes en sens antihoraire (**Fig.2.6**) jusqu'à l'affichage du symbole  sur l'affichage des commandes de la table de cuisson pour tous les foyers (**Fig.2.7**).

Remarque : Le symbole [P] clignotera lors du verrouillage de la plaque – cet affichage est normal.

Le fait de verrouiller la plaque n'affecte PAS le four; vous pouvez toujours les utiliser.

Pour déverrouiller la sécurité de la plaque, tournez simultanément les deux boutons de gauche dans le sens antihoraire et maintenez la position jusqu'à ce que le symbole [P] au centre de l'écran de commande de la plaque s'éteigne.

Réglage Basse Température, L1/L2

⚠ Cette fonction doit être utilisée exclusivement pour le chauffage à froid.

Chaque foyer est équipé de 2 réglages basse température :

- L1 maintiendra une température d'environ 40 °C – parfait pour faire fondre du beurre ou du chocolat tout doucement.
- L2 maintiendra une température d'environ 90 °C – parfait pour mijoter (porter la casserole à ébullition puis sélectionner L2 pour laisser mijoter les soupes, les sauces, les ragoûts, etc.).

La durée maximum d'utilisation de ce réglage est de 2 heures. Pour augmenter la température, tourner le bouton jusqu'au réglage souhaité.

Réglage Haute Puissance, P

Toutes les zones de cuisine à induction ont une fonction haute puissance activable en tournant le bouton de commande dans le sens des aiguilles d'une montre jusqu'à ce que [P] apparaisse sur l'écran de contrôle de la plaque de cuisine.

La fonction haute puissance met à disposition plus de puissance pour chaque zone de cuisine. Ceci est utile pour faire bouillir rapidement le contenu d'une grande casserole d'eau.

La fonction haute puissance fonctionne pendant 10 minutes maximum sur chaque zone, après quoi, la puissance est automatiquement réduite au degré 9.

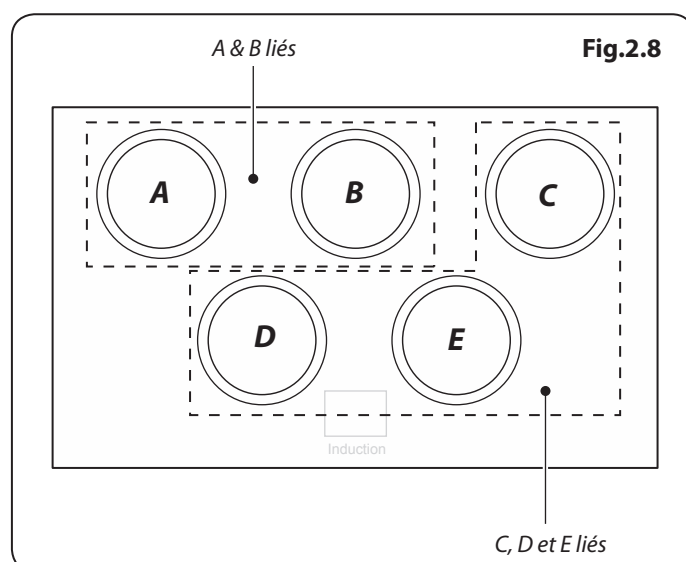
Pendant l'utilisation de la fonction haute puissance, les zones de cuisine fonctionnent par paires.

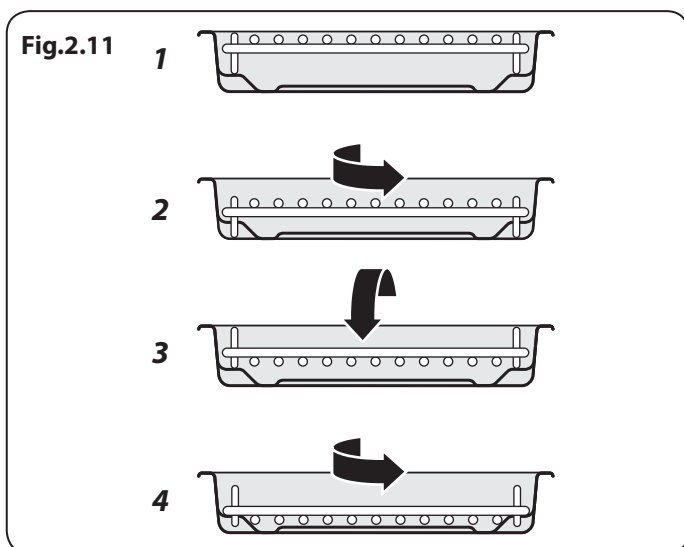
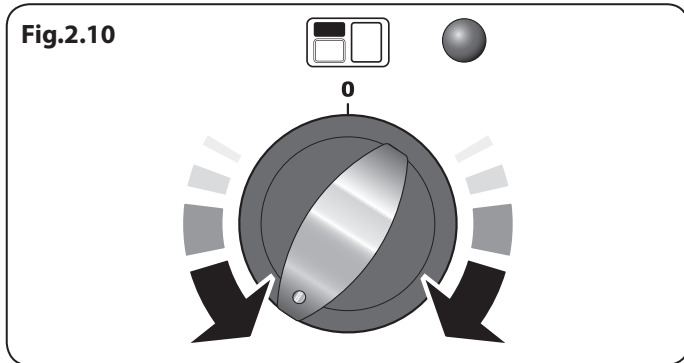
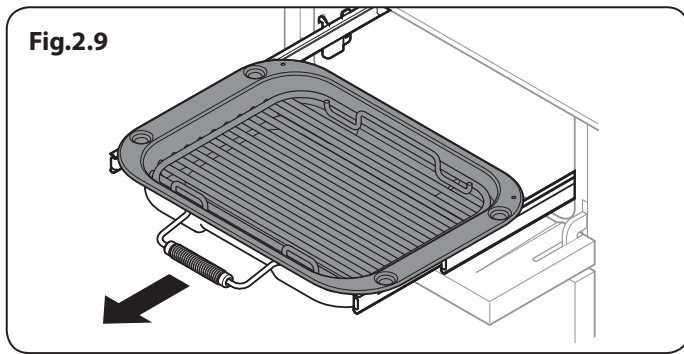
Fig.2.8 montre la disposition de la plaque de cuisson. Les foyers A et B sont reliés entre eux comme le sont les foyers C, D et E.

Ceci signifie que, si vous utilisez la zone A en mode haute puissance puis la zone B, la puissance de la zone A sera légèrement réduite. Le deuxième élément à être mis en mode haute puissance est prioritaire. Il en est de même pour les zones C, D et E.

⚠ Ceci est un dispositif de sécurité intégré.

La fonction haute puissance peut être désactivée en tournant





Fonction	Utilisation
Décongélation	Décongélation de petites quantités d'aliments dans le four sans chaleur
Four ventilé	Fonction de cuisson complète, chaleur uniforme; idéale pour la pâtisserie
Gril ventilé	Gril des viandes et poissons, avec porte du gril fermée
Four ventilé mixte	Fonction de cuisson complète; parfaite pour les rôtis et la pâtisserie
Four conventionnel	Fonction de cuisson complète pour les rôtis et la pâtisserie dans la partie inférieure du four
Élément gratineur	Pour gratiner les plats recouverts de fromage
Chaleur inférieure	Pour dorer les fonds de quiches, pizzas ou pâtisseries

Tableau 2.3

le bouton sur un réglage plus bas.

Fonction de Surchauffe

Cette fonction détecte l'augmentation rapide de la température du récipient de cuisson et maintient cette température à un niveau sûr. Elle ne gêne pas la cuisson normale.

Les batteries de cuisine avec des socles qui se déforment (**Fig.2.2**) lorsqu'ils sont chauds, peuvent interférer avec le fonctionnement de la Fonction Chauffe. Cela peut endommager votre batterie de cuisine ou la plaque à induction en verre.

⚠ Veillez à ne pas laisser la table de cuisson en marche sans surveillance. Veillez à ne pas laisser les récipients de cuisson fonctionner à sec après ébullition. Des dommages peuvent être causés à votre batterie de cuisine et à votre plaque à induction en verre.

Veillez lire attentivement et suivre scrupuleusement les instructions du fabricant avant d'utiliser votre batterie de cuisine sur votre plaque à induction.

Gril Coulissant « Glide-out »

⚠ ATTENTION : Cet appareil est destiné à la cuisson uniquement. Il ne doit pas être employé à d'autres fins, comme chauffer une pièce par exemple.

⚠ ATTENTION : Des composants accessibles risquent de devenir chauds pendant l'utilisation du gril. Eloignez les enfants de la cuisinière.

Ouvrez la porte du gril et tirez le support de la lèchefrite vers l'avant à l'aide de la poignée (**Fig.2.9**).

Le gril a deux éléments qui permettent de chauffer la totalité de la lèchefrite ou seulement la partie droite de celle-ci.

Tournez le bouton de commande pour régler la chaleur du gril. Pour un chauffage total, tournez le bouton en sens horaire (**Fig.2.10**).

Pour le chauffage de la partie droite, tournez le bouton en sens antihoraire. Le voyant à côté de la commande du gril s'allumera.

Pour de meilleurs résultats, faire rentrer le chariot dans la chambre du grill et préchauffer la/les partie(s) appropriée(s) du grill pendant deux minutes. Vous pouvez retirer la grille de la lèchefrite et y déposer les aliments pendant le préchauffage.

⚠ NE LAISSEZ PAS LE GRIL EN MARCHE pendant plus de quelques instants si la lèchefrite n'est pas en place sous le gril, ceci pour prévenir le risque de surchauffe des boutons de commande.

Après préchauffage, retirez le support du grill de l'enceinte du grill. Remplacez la lèchefrite et réinsérez le support du grill dans l'enceinte du grill. Vérifiez qu'il est bien inséré.

La grille de lèche-frites peut être placée sur quatre hauteurs différentes, ce qui est possible en la retournant dans les sens avant-arrière et haut-bas (**Fig.2.11**).

⚠ Ne fermez jamais la porte du gril lorsque celui-ci est en marche.

Fours

L'horloge doit être réglée sur l'heure pour que le four principal (four programmable gauche) puisse fonctionner. Voir les instructions de la section « Horloge » pour le réglage de l'heure.

Remarque – Les références au four gauche et droit s'entendent vu de l'avant.

Le four gauche est un four multifonctions. Le four droit est un four ventilé.

Four Multifonction

Les fours multifonctions ont un ventilateur et un élément de four ventilé, ainsi que deux éléments chauffants supplémentaires. Un élément est dans la voûte du four et l'autre sous la sole du four. Veillez à ne pas toucher l'élément supérieur et le déflecteur de l'élément lors de l'insertion ou du retrait des plats dans le four.

Le four multifonctions a trois fonctions de cuisson principales : **cuisson ventilée, cuisson ventilée mixte et cuisson conventionnelle**. Utilisez ces fonctions pour effectuer l'essentiel de la cuisson.

L'**élément gratineur** et la **chaleur inférieure** peuvent être utilisés en fin de cuisson pour finir certains plats.

Utilisez les fonctions **gril ventilé** pour la cuisson au gril et **décongélation** pour décongeler de petites quantités d'aliments surgelés.

Le **Tableau 2.3** récapitule les modes multifonctions.

Le four multifonctions permet de nombreuses utilisations variées. Nous vous conseillons de bien surveiller la cuisson jusqu'à ce que vous soyez familiarisé avec chaque fonction. N'oubliez pas : toutes les fonctions ne conviennent pas à tous les types d'aliments.

Fonctions du Four Multifonctions

Réponse Rapide



Le réglage Réponse Rapide permet un préchauffage ultrarapide du four. Elle utilise l'élément du four ventilé et la chaleur supplémentaire d'un des éléments de la voûte du four. Les fours ventilés préchauffent rapidement, mais la fonction Réponse Rapide accélère le préchauffage pour vous permettre de commencer la cuisson plus rapidement.

Pour utiliser la fonction Réponse Rapide, il suffit de tourner le bouton de commande de fonction sur **R** et de régler à la température requise. Le voyant sur le panneau de commande à côté du symbole **R** s'allumera.

Lorsque le four atteint la température requise, l'élément supérieur s'éteint et le témoin s'éteint. La température du four est ensuite maintenue par l'élément et par le ventilateur du four ventilé.

Si vous choisissez de placer des aliments dans le four froid

avant la cuisson tout en utilisant la fonction Réponse Rapide, veillez à ce que les gâteaux, etc. ne soient pas placés trop haut dans le four.

Four Ventilé



Cette fonction commande le ventilateur et l'élément chauffant autour de celui-ci. Une chaleur uniforme est produite partout dans le four, ce qui permet la cuisson rapide de grandes quantités d'aliments.

La cuisson par four ventilé est particulièrement utile pour la cuisson simultanée d'aliments sur plusieurs grilles et est une excellente fonction « polyvalente ». Vous devrez peut-être diminuer la température de 10 °C environ pour des plats que vous aviez l'habitude de cuire dans un four conventionnel.

Si vous souhaitez préchauffer le four, attendez que le voyant s'éteigne avant de mettre le plat au four.

Gril Ventilé



Cette fonction commande le ventilateur pendant que l'élément chauffant supérieur est en marche. On obtient ainsi une chaleur plus uniforme, moins intense que celle d'un gril conventionnel. Pour obtenir les meilleurs résultats possibles, placez les aliments à griller sur une grille sur un plat à rôtir qui doit être plus petit qu'une lèchefrite de gril conventionnel. Ceci assure une meilleure circulation de l'air. Ce type de cuisson est idéal pour les morceaux de viande ou de poisson épais, car la circulation de l'air diminue l'intensité de la chaleur du gril.

La porte du four doit être fermée pendant la cuisson au gril pour éviter un gaspillage d'énergie. Vous constaterez que vous devrez moins surveiller et tourner les aliments cuits de cette façon. Ce type de cuisson nécessite un préchauffage du four.

Pour obtenir les meilleurs résultats, nous vous recommandons de ne pas placer le plateau du gril sur la grille la plus élevée.

Four Ventilé Mixte



Cette fonction commande le ventilateur et brasse l'air chauffé par les éléments chauffants de la voûte et de la sole du four. Cette fonction, qui combine la cuisson ventilée et la cuisson conventionnelle (Chaleur Supérieure et Inférieure), est un moyen de cuisson idéal pour les aliments volumineux (gros rôti, par exemple) pour lesquels une cuisson complète est très importante.

On peut également faire cuire des plats simultanément sur deux grilles, mais les plats devront être intervertis pendant la cuisson, car, avec cette fonction, la chaleur est plus intense dans la voûte du four qu'au niveau de la sole.

Ce mode de cuisson est intensif et rapide; surveillez les aliments cuits de la sorte jusqu'à ce que vous soyez familiarisé avec cette fonction.

Four Conventionnel (Chaleur Supérieure et Inférieure)



Cette fonction combine la chaleur fournie par les éléments supérieurs et inférieurs. Elle est particulièrement utile pour la cuisson d'aliments rôtis et des pâtes à tartes, gâteaux et biscuits.

Les aliments cuits sur la grille supérieure gratineront et

Français

doreront plus rapidement que ceux placés sur la grille inférieure car la chaleur est plus intense dans la voûte du four qu'au niveau de la sole, comme dans le cas de la fonction « Four Ventilé Mixte ». Des aliments semblables cuits de la sorte devront être intervertis pour cuire uniformément. Cette fonction permet donc de cuire des aliments nécessitant des températures de cuisson différentes, en utilisant la partie moins chaude dans la partie inférieure du four et la partie plus chaude dans la partie supérieure du four.

L'élément supérieur exposé risquant de cuire certains aliments trop rapidement, nous vous recommandons de placer les aliments dans la partie inférieure du four. Vous devrez peut-être aussi diminuer la température du four.

Des aliments semblables cuits ainsi devront être intervertis pour cuire uniformément.

Élément Gratineur



Cette fonction utilise uniquement l'élément situé dans la voûte du four. C'est une fonction utile pour gratiner ou finir des gratins de pâtes, des légumes en sauce et des lasagnes, le plat à gratiner étant déjà chaud avant la mise en marche de l'élément supérieur.

Chaleur Inférieure



Cette fonction utilise uniquement l'élément inférieur. Elle permettra de dorer le fond de votre pizza ou de votre quiche ou de terminer la cuisson d'un fond de tarte sur une grille inférieure. C'est également une chaleur douce, parfaite pour le mijotage de plats placés au milieu du four ou pour réchauffer des assiettes.

Les fonctions Élément Gratineur et Chaleur Inférieure sont des adjonctions utiles à votre four et vous permettent de finir vos plats à la perfection. Vous constaterez rapidement que leur utilisation contribue à étendre vos compétences culinaires.

Décongélation



Avec cette fonction, le ventilateur du four brasse uniquement de l'air froid. Assurez-vous que la commande de température est réglée sur 0° et qu'aucune chaleur n'est appliquée. Cette fonction permet de décongeler des aliments, en petites quantités, par exemple des desserts, gâteaux à la crème, morceaux de viande, poisson et volaille.

Ce type de décongélation accélère le processus de décongélation et protège les aliments des mouches. Placez les morceaux de viande, poisson et volaille sur une grille, au-dessus d'une plaque prévue pour l'égouttement. N'oubliez pas de nettoyer la grille et la plaque après décongélation.

La porte du four doit être fermée pendant la décongélation.

Des aliments plus volumineux, tels que des poulets entiers et des rôtis, ne doivent pas être décongelés de cette façon. Nous vous conseillons de les décongeler au réfrigérateur.

Ne décongelez pas des aliments dans un four tiède ou à côté d'un four en marche ou encore chaud.

Vérifiez que les aliments à base de produits laitiers, la viande et la volaille sont complètement décongelés avant de les cuire.

Four Ventilé

Un four ventilé qui fait circuler de l'air chaud en continu, ce qui permet une cuisson rapide et plus constante.

En général, les températures de cuisson recommandées pour un four ventilé sont plus basses que celles pour un four conventionnel.

N'oubliez pas : Toutes les cuisinières sont différentes – les températures de vos nouveaux fours peuvent être différentes de celles de votre ancienne cuisinière.

Fonctionnement du Four

Four Ventilé

Mettez le bouton du four sur la température requise (**Fig.2.12**).

Le voyant du four restera allumé jusqu'à ce que le four atteigne la température requise. Il s'allumera et s'éteindra pendant la cuisson.

Four Multifonctions

Le four multifonctions est doté de deux commandes, un sélecteur de fonction et un bouton de réglage de température (**Fig.2.13**).

Tournez le sélecteur de fonction pour le mettre sur une fonction de cuisson. Mettez le bouton de réglage de température du four sur la température requise (**Fig.2.14**).

Le voyant du four restera allumé jusqu'à ce que le four atteigne la température requise. Il s'allumera et s'éteindra pendant la cuisson pendant que le thermostat du four maintient la température requise.

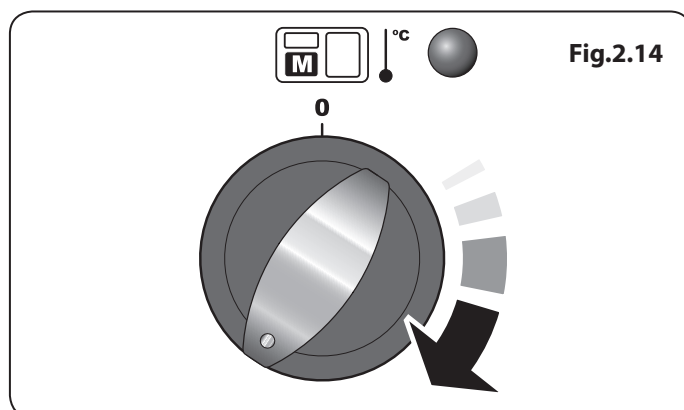
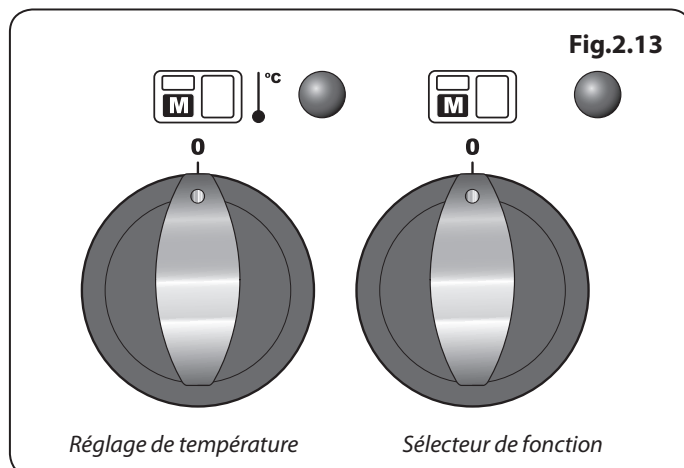
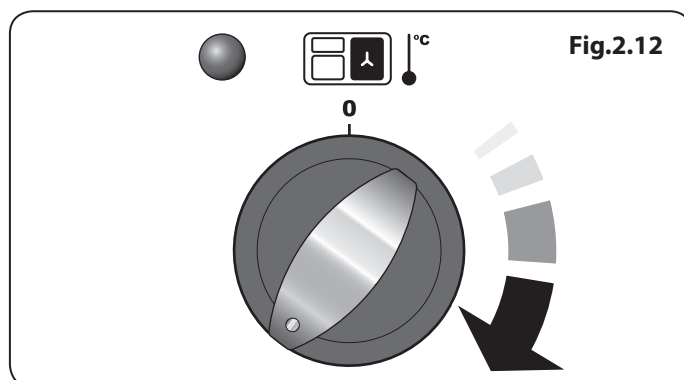


Fig.2.15

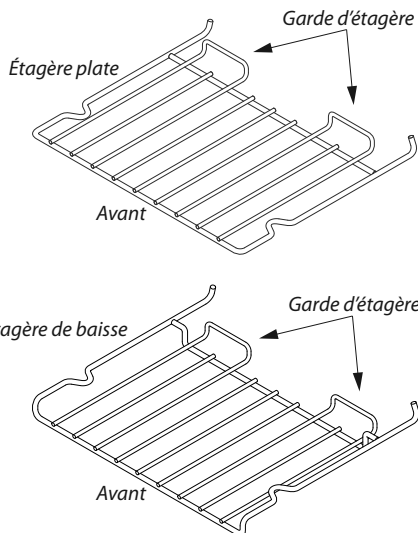


Fig.2.16

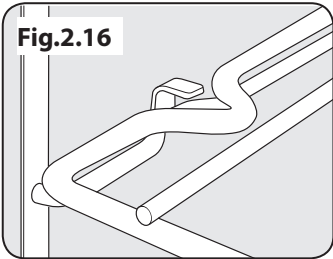


Fig.2.17

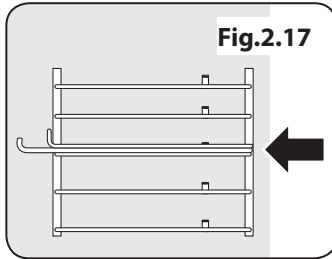


Fig.2.18

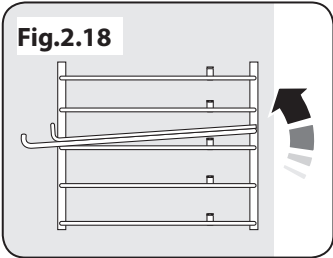


Fig.2.19

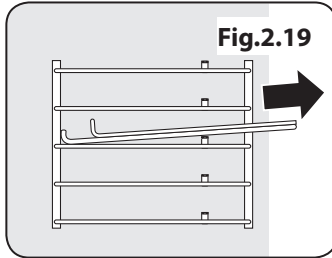


Fig.2.20

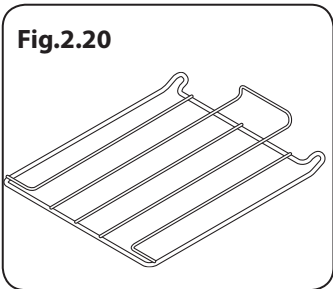


Fig.2.21

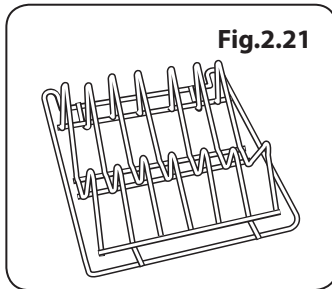


Fig.2.22



Accessoires

Grilles de Four

En complément des grilles plates, votre cuisinière est fournie avec des grilles rabattables (**Fig.2.15**). Les grilles rabattables augmentent les possibilités d'espacement des grilles du four.

Retrait et Remise en Place Des grilles

Le support possède un petite butée sur chaque côté (**Fig.2.16**). Pour retirer le support, alignez ces derniers avec les butées sur le support du support (**Fig.2.17**). Soulevez le support vers le haut afin qu'il passe sur la butée (**Fig.2.18**) de la plaque et ensuite tirez-le vers l'avant (**Fig.2.19**).

Montez-le à nouveau dans l'ordre inverse en vous assurant de le repousser complètement.

Grilles de Four - Four Droit (Four Haut)

Le four haut est fourni avec quatre grilles de cuisson ordinaires (**Fig.2.20**), et une grille chauffe-plats (**Fig.2.21**).

Lorsque vous utilisez le four haut, vous pouvez faire cuire des aliments sur les quatre grilles simultanément, mais veillez à ce que les plats soient bien écartés les uns des autres pour permettre à l'air chaud de circuler.

Lumières du four

Appuyez sur le bouton approprié pour allumer l'éclairage du four (**Fig. 2-22**).

Si l'éclairage est défectueux, mettez la cuisinière hors tension avant de changer l'ampoule. Pour des informations détaillées sur la façon de changer une ampoule de four, reportez-vous à la section « Dépannage ».

3. Horloge

L'horloge doit être réglée sur l'heure actuelle pour que les fours puissent fonctionner.

Réglage de l'Heure

1. Une fois que la cuisinière est connectée et allumée, l'affichage se met à clignoter.
2. Pour régler l'heure, placez le bouton du Programmeur (A) sur la position Horloge (C) et revenez à la position Manuel (D). Le point central clignote indiquant que l'heure peut être réglée. Tournez le bouton de Réglage (B) dans le sens horaire ou anti-horaire (**Fig. 3.1**) pour régler l'heure.
3. Une fois l'heure réglée, attendez que le point central cesse de clignoter, l'heure est maintenant paramétrée.

Régler le rappel de minute

Le rappel de minute (E) est une fonctionnalité qui permet de définir un certain nombre de minutes et qui déclenche une alarme une fois la durée spécifiée écoulée.

1. Tournez le bouton du Programmeur (A) sur la position de réglage de la Minuterie (E), un clic doit se faire entendre une fois la position atteinte (**Fig. 3.2**).
2. Tournez le bouton de Réglage (B) pour définir la durée souhaitée. La durée minimum est d'une (1) minute (**Fig. 3.3**).
3. Remplacez le bouton du Programmeur (A) en position Manuel (D) pour afficher l'heure actuelle et le symbole de la « Cloche » sur l'écran.

Annuler l'alarme de la minuterie

Une fois la durée spécifiée écoulée, une alarme est émise. Il existe deux façon d'annuler l'alarme :

1. Tournez le bouton de réglage (B) dans le sens antihoraire ou horaire (**Fig. 3.4**).
2. Avec le bouton de la minuterie (A), sélectionnez soit l'horloge (C) ou le réglage du rappel de minute (E). Retournez sur le réglage manuel (D) pour le mode de cuisson normal (**Fig. 3.4**).

REMARQUE

Si l'alarme n'est pas désactivée manuellement, elle s'arrêtera après 2 minutes environ.

Lorsque la minuterie est active, l'intensité d'affichage de l'horloge ne diminue pas entre 22 heures et 6 heures.

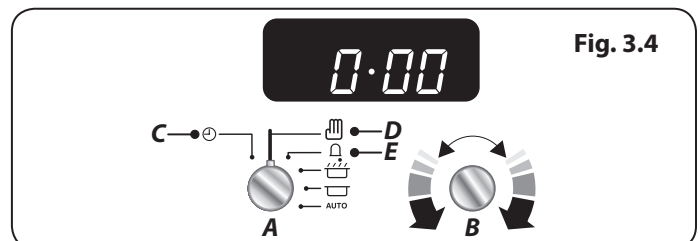
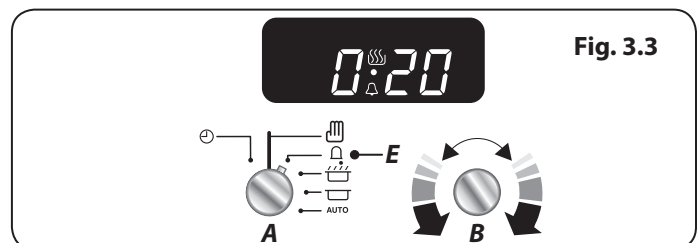
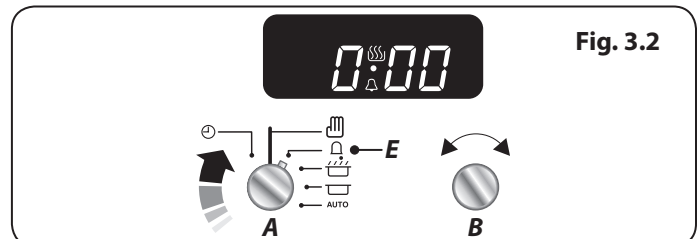
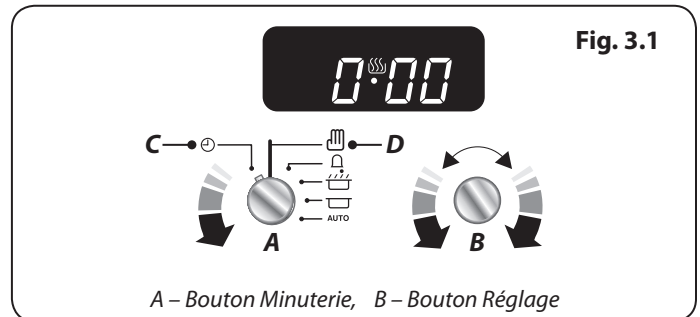


Fig. 3.5

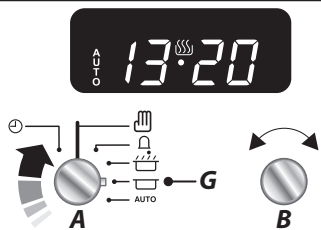


Fig. 3.6

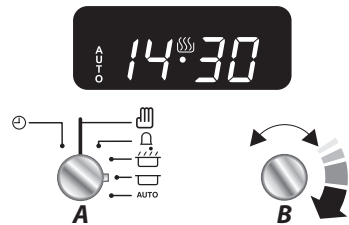
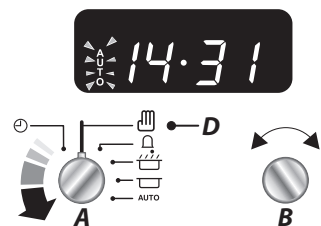


Fig. 3.7



Fig. 3.8



Pour arrêter le four multifonction à une heure spécifique de la journée

Vous avez réglé la température et le mode de fonctionnement requis pour le four multifonction et vous souhaitez arrêter automatiquement le four multifonction.

CONSEIL

Notez l'heure actuelle afin de ne pas l'oublier.

1. Tournez le bouton de la minuterie (A) sur le réglage Heure d'arrêt (G). « **AUTO** » s'affichent à l'écran (**Fig. 3.5**).
2. Tournez le bouton de Réglage (B) pour définir la durée de cuisson souhaitée. L'écran affiche l'heure en cours, plus la durée de cuisson supplémentaire que vous avez définie (**Fig. 3.6**).
3. Tournez le bouton de la minuterie (A) sur le réglage Auto (H) (Fig. 2.27). L'affichage indique alors l'heure actuelle, le symbole Cuisson et le mot « **AUTO** » (**Fig. 3.7**).
4. Une fois la durée spécifiée écoulée, une alarme est émise et le four multifonction s'arrête de fonctionner. Le symbole « Cuisson » disparaît de l'affichage et le mot « **AUTO** » se met à clignoter (**Fig. 3.8**).
5. Lors de votre retour, remplacez le bouton du Programmeur (A) sur la position Manuel (D) pour revenir au mode de cuisson manuel (**Fig. 3.8**).

ASTUCE

Vous pouvez vérifier la durée restante à courir en plaçant le bouton du Programmeur (A) de Auto (H) à Heure d'arrêt (G) et en revenant sur AUTO (H).

Mise en Marche et Arrêt du Four avec Minuterie

Il est possible d'allumer et d'arrêter automatiquement Le four multifonction en définissant la durée de la cuisson et l'heure de l'arrêt. Cela vous permet de faire cuire vos plats tout en étant absent. Il n'est pas possible de définir l'heure d'allumage effective.

1. Tournez le bouton de la minuterie (A) sur le réglage du temps de cuisson (F). Tournez le bouton de réglage (B) dans le sens horaire afin de définir durée du temps de cuisson requis (**Fig. 3.9**).
2. Tournez le bouton de la minuterie (A) sur le réglage Heure d'arrêt (G) (**Fig. 3.10**). L'affichage indique alors l'heure actuelle plus le temps de cuisson que vous avez sélectionné.
3. Tournez le bouton Réglage (B) pour régler l'heure à laquelle vous souhaitez que votre four s'arrête (**Fig. 3.11**).
4. Réglez le four à la température de cuisson et au mode de fonctionnement désirés.
5. Tournez le bouton du Programmeur (A) sur la position Auto (H) (**Fig. 3.12**). Si l'écran affiche l'heure en cours et AUTO, cela indique qu'une programmation a été définie (heure d'allumage et heure d'extinction).
6. Lorsque le programme démarre, le symbole de cuisson apparaît à l'écran. Une fois la durée écoulée, une alarme retentit et le four multifonction cesse de fonctionner. Le symbole de Cuisson disparaît et le mot **AUTO** clignote (**Fig. 3.13**).
7. Une fois la durée spécifiée écoulée, une alarme est émise. Deux manières permettent d'annuler l'alarme, veuillez vous référer à la section Annuler l'alarme de la minuterie à la page 13

- Le « temps de cuisson », c'est-à-dire la durée pendant laquelle vous voulez que le four fonctionne.
- « L'heure d'arrêt », c'est-à-dire l'heure à laquelle vous voulez que le four s'arrête.

Retourner au mode de cuisson manuel

Pour annuler tous les réglages automatiques, tournez le bouton de la minuterie (A) pour sélectionner le réglage de l'horloge (C) (**Fig. 3.14**).

Remarque : Cette opération annule tous les paramètres du programme automatique, mais n'arrête pas la minuterie.

Réglage de la tonalité du bip sonore

La tonalité du bip sonore peut être réglée sur trois niveaux différents.

Tournez le bouton du Programmeur (A) sur la position Horloge (C). Tournez le bouton Réglage (B) dans le sens antihoraire jusqu'à ce que les barres de volume s'affichent (**Fig. 3.15**).

Pour régler le volume de l'alarme, relâchez le bouton Réglage (B) et tournez à nouveau dans le sens antihoraire (**Fig. 3.16**). Le volume de l'alarme change. Répétez ces étapes jusqu'à ce que le volume souhaité soit défini.

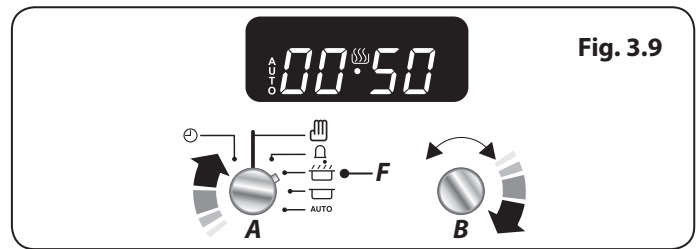


Fig. 3.9

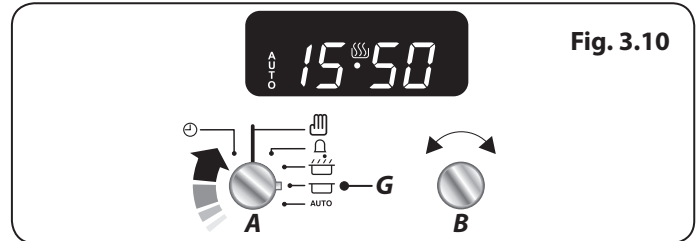


Fig. 3.10

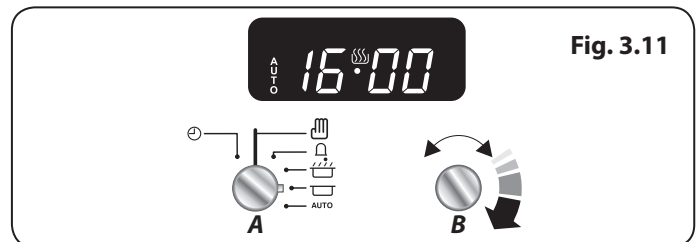


Fig. 3.11

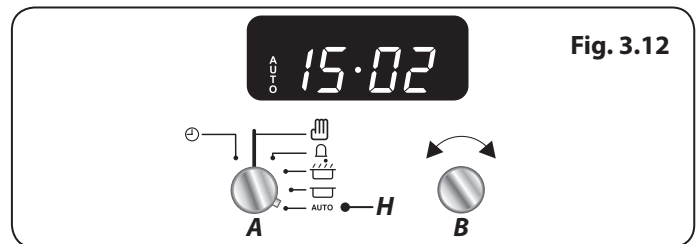


Fig. 3.12

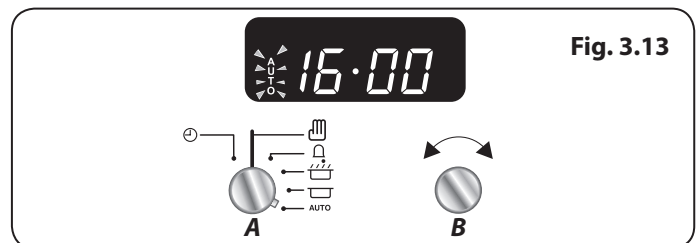


Fig. 3.13

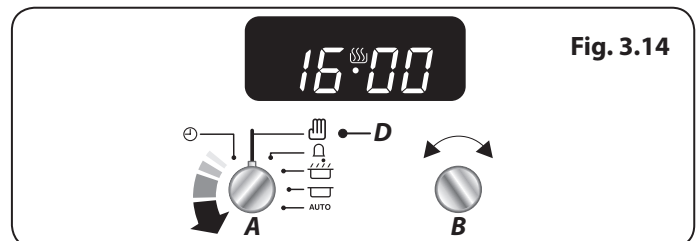


Fig. 3.14

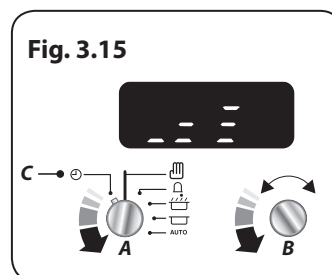


Fig. 3.15

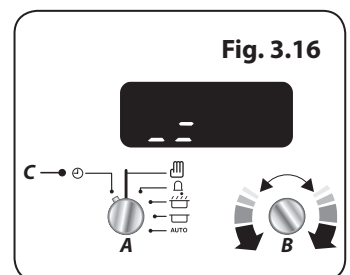


Fig. 3.16

4. Conseils Pour la Cuisson

Utilisation de Votre Cuisinière à Induction

Si vous n'avez jamais utilisé de cuisinière à induction, tenez compte des conseils suivants :

- S'assurer que les casseroles que vous avez ou avez achetées sont adaptées pour être utilisées sur les plaques à induction. L'acier inoxydable, l'acier en émail et la fonte sont des matériaux idéaux. Vérifiez une chose avant d'acheter des casseroles : leur fond doit être aimanté.
- Prenez le temps de vous familiariser avec la cuisson à induction qui, bien que douce, est une cuisson rapide et puissante. Lors du mijotage, vous remarquerez peut-être que le mijotage des liquides sembler cesser puis reprendre presque immédiatement. Ceci est tout à fait normal.
- Vous pourrez entendre un léger bruit de vibration provenant des récipients pendant la cuisson à induction. Ici aussi, ceci est tout à fait normal et dépendra du type et de la forme des récipients utilisés.
- Les éléments chauffants à induction s'allument et s'éteignent pendant la cuisson. Même si un foyer en marche semble s'éteindre et s'allumer, une chaleur constante continue d'être fournie au récipient de cuisson – ceci est tout à fait normal.

Conseils Pour la Cuisson Avec Minuterie

Si vous désirez cuire plusieurs plats simultanément, choisissez des plats nécessitant approximativement le même temps de cuisson. Cependant, la cuisson de certains plats peut être légèrement 'ralentie' en utilisant des petits plats de cuisson et en les recouvrant d'une feuille de papier aluminium, ou « accélérée » en utilisant de plus petites quantités ou des plats de cuisson plus grands.

Évitez d'utiliser des aliments rapidement périssables (poisson, porc, etc.) si vous prévoyez une longue période d'attente, surtout par temps chaud.

⚠ Ne placez pas des aliments chauds dans le four qui sera utilisé avec la fonction minuterie.

⚠ N'utilisez pas un four déjà chaud avec la fonction minuterie.

⚠ N'utilisez pas la fonction minuterie avec un four si le four adjacent est déjà chaud.

Décongelez complètement les volailles entières avant de les mettre au four. Assurez-vous que les viandes et volailles sont bien cuites avant de les servir.

Conseils Généraux pour la Cuisson au Four

Veillez à ce que les grilles soient toujours insérées à fond dans le four.

Placez les plaques de cuisson, plats à rôtir, etc., à niveau, au centre des grilles du four. Placez les autres plats au centre sur les grilles. Éloignez les plaques et les plats de cuisson des bords du four, afin de ne pas trop dorer les aliments.

Pour dorer un plat uniformément, il est recommandé d'utiliser une plaque de cuisson de dimensions maximales de 340 mm x 340 mm pour le four gauche (four principal) et de 232 mm x 321 mm pour le four droit (four haut).

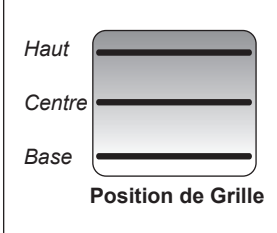
Lorsque le four est en marche, NE LAISSEZ PAS la porte du four ouverte plus longtemps que nécessaire, afin de prévenir une surchauffe des boutons de commande.

- Laissez toujours un « doigt de largeur » entre des plats placés sur une grille de four. Ceci afin de faciliter la circulation de chaleur autour des plats.
- Pour réduire les projections grasses lorsque vous ajoutez des légumes dans la graisse chaude autour d'un rôti, séchez soigneusement les légumes ou enduisez-les d'un peu d'huile à friture.
- Placez les plats susceptibles de bouillir et déborder pendant la cuisson sur une plaque de cuisson.
- Le four produit assez de chaleur pendant la cuisson pour réchauffer des assiettes placées dans l'enceinte du gril.
- Si vous souhaitez dorer un fond de tarte, préchauffez une plaque de cuisson pendant 15 minutes avant de placer le plat au centre de la plaque.
- Les panneaux internes autonettoyants (voir la section « *Nettoyage de la Cuisinière* ») sont plus efficaces lorsqu'on évite les projections grasses. Couvrez la viande pendant la cuisson.

5. Cuisson de la Table

Les températures du four et les temps de cuisson sont fournis à titre indicatif uniquement. En fonction des goûts de chacun, les températures devront peut-être être modifiées dans un sens ou dans l'autre, pour obtenir les résultats que vous recherchez.

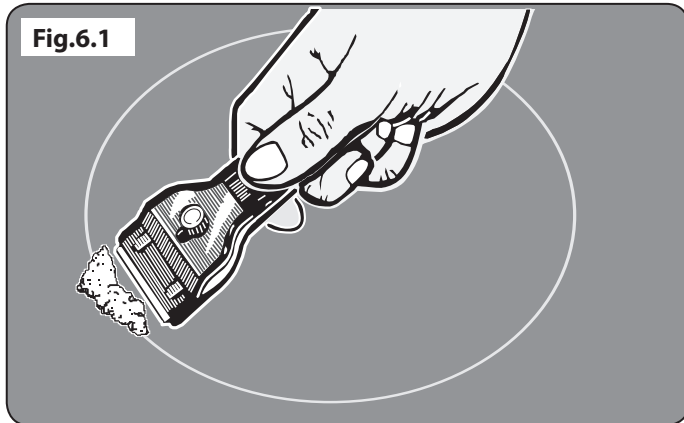
Dans un four ventilé les plats sont cuits à une température plus basse que dans un four traditionnel. Lorsque vous suivez une recette, réduisez la température indiquée de 10 °C et le temps de cuisson de 5-10 minutes. La température dans un four ventilé ne varie pas selon la position dans le four – vous pouvez donc utiliser n'importe quelle grille.



H - Haut; C - Centre; B - Base

	Fonction de Four à Chaleur Tournante °C	Position de Grille	Fonction du Four Conventionnel °C	Temps de Cuisson Approximatif	
Viande					
Bœuf	150	C	160	30-35 minutes par 500g +30-35 minutes.	<i>Farci et roulé – Ajoutez approximativement 10 minutes/500g aux temps de cuisson ci-dessus ou faites cuire à 200°C pendant 20 minutes, puis à 160°C pendant le reste de la cuisson.</i>
	190	C	200	20-25 minutes par 500g +20-25 minutes.	
Agneau	150	C	160	30-35 minutes par 500g +30-35 minutes.	
	190	C	200	20-25 minutes par 500g +20-25 minutes.	
Porc	150	C	160	35-40 minutes par 500g +35-40 minutes.	
	190	C	200	25-30 minutes par 500g +25-30 minutes.	
Volaille					
Poulet	150	C	160	20-25 minutes par 500g +20-25 minutes.	<i>Volaille farcie – Cuisson à 200°C ou à 200°C pendant 20 minutes, puis à 160°C pendant le reste de la cuisson. Prêemballée (fraîche ou congelée): Suivre les temps de cuisson indiqués sur l'emballage. Avant la cuisson, décongelez complètement les rotis et volailles congelés.</i>
	190	C	200	15-20 minutes par 500g +15-20 minutes.	
Dinde	150	C	160	25-30 minutes par 500g +25-30 minutes.	
	190	C	200	20 minutes par 500g +20 minutes.	
Canard	150	C	160	25-30 minutes par 500g.	
	190	C	200	20 minutes par 500g.	
Plat braisé	130-140	C	140-150	2-4 heures selon la recette.	
Poisson					
	190	C	200	Filet 15-20 minutes. Morceau entier 15-20 minutes par 500g.	
	190	C	200	Morceau entier 10 minutes par 500g +10 minutes.	
	190	C	200	Steaks selon l'épaisseur.	
Gâteau					
Cake 100% fruits confits	140	C/B	150	45-50 minutes par 500g de pâte.	<i>Avec un four traditionnel : lorsque la cuisson est aux deux tiers, laissez au moins un espace de coulisse entre les tablettes. Placez le plateau de cuisson avec la partie antérieure à l'avant de la tablette du four. Lors de la cuisson à deux étages, les plaques doivent être inversées après environ la moitié du temps de cuisson.</i>
Fruits 180mm	150	C/B	160	2-2,5 heures.	
Fruits 230mm	150	C/B	160	3,5 heures.	
Gâteau quatre quarts 180mm	180	C	190	20-30 minutes.	
Desserts					
Tarte pâte brisée	180	C	190	30-40 minutes.	
Tourtes aux fruits	180	C	190	30-40 minutes permutation après 25 minutes.	
Tartelettes	180	C	190	15-20 minutes.	<i>Les trois tiers peuvent être cuits dans un four ventilé en même temps, mais veillez laisser au moins un espace de coulisse entre chaque tablette sur laquelle vous faites cuire.</i>
Pâte feuilletée	210	C	220	20-40 minutes selon la taille.	
Meringues	90	C	100	2-2,5 heures selon la taille.	
Pain	210	C	220	20-30 minutes.	

6. Nettoyage de la Cuisinière



Avant un nettoyage complet, mettez la cuisinière hors tension. Laissez-la refroidir.

- ⚠ **N'utilisez jamais de solvants pour peinture, de cristaux de soude, de nettoyeurs caustiques, de poudres biologiques, d'eau de Javel, de nettoyeurs chlorés, ni de produits abrasifs à gros grain ou de sel.**
- ⚠ **Ne mélangez pas plusieurs produits nettoyeurs, car ils risquent de réagir entre eux et d'avoir des effets nocifs.**

Toutes les parties de la cuisinière peuvent être lavées à l'eau savonneuse chaude, **mais veillez à prévenir toute infiltration d'eau dans l'appareil**. N'oubliez pas de remettre sous tension et de régler de nouveau l'horloge avant d'utiliser la cuisinière.

Table de Cuisson

Entretien Quotidien

Vérifiez tout d'abord que tous les indicateurs de chaleur résiduelle sont éteints et que la table de cuisson a refroidi. Appliquez une petite quantité de nettoyeur semi-liquide pour surface vitrocéramique au centre de chaque zone à nettoyer. A l'aide de papier essuie-tout propre et humide, étalez le produit nettoyeur sur la surface de cuisson. Pour finir, essuyez la surface avec du papier essuie-tout propre et sec.

Nettoyage des Débordements

En cas de déversement ou débordement accidentel pendant la cuisson, éteignez la cuisinière et essuyez autour de la zone chaude avec du papier essuie-tout propre. Si les aliments renversés (autres qu'une substance sucrée) se trouvent sur une zone chaude de la table de cuisson, attendez que celle-ci ait entièrement refroidi pour nettoyer et suivez les instructions ci-dessous (« *Nettoyage des Déversements Brûlés* »). En cas de fonte accidentelle d'un objet ou de déversement d'aliments à forte teneur en sucre (confiture, sauce tomate, jus de fruit, etc.), **ENLEVEZ IMMEDIATEMENT** les aliments déversés à l'aide d'un racloir à lame pendant que la table est encore chaude.

IMPORTANT: Utilisez un gant isolant pour ne pas vous brûler.

Raclez le plus gros des aliments déversés ou de toute matière qui aurait fondu sur la zone de cuisson et poussez-les vers une zone froide. Mettez ensuite la cuisinière sur la position Arrêt [OFF] et laissez-la refroidir avant de continuer le nettoyage. Lorsque la surface de cuisson a refroidi et que les indicateurs de chaleur résiduelle sont éteints, suivez la procédure de nettoyage quotidien décrite plus haut.

Nettoyage des Déversements Brûlés

Vérifiez que les indicateurs de chaleur résiduelle sont éteints et que la table de cuisson a refroidi. Retirez toute matière brûlée à l'aide d'un racloir à lame simple. Tenez le racloir à un angle d'environ 30° au-dessus de la surface et raclez pour éliminer les dépôts (**Fig.6.1**). Lorsque le plus gros a été enlevé à l'aide du racloir, suivez la procédure de nettoyage quotidien décrite plus haut.

Gril Coulissant

⚠ Avant de retirer des composants du gril pour les nettoyer, assurez-vous qu'ils ont refroidi ou protégez-vous avec des gants isolants.

Lavez la lèchefrite et la grille à l'eau savonneuse chaude. Après les grillades de viandes ou d'aliments salissants, faites tremper dans l'évier, pendant quelques minutes, immédiatement après la cuisson. Les taches tenaces sur la grille peuvent être enlevées à l'aide d'une brosse en nylon. La lèchefrite peut aussi être lavée au lave-vaisselle.

Procédez comme suit pour retirer la lèchefrite à des fins de nettoyage:

Pour retirer le support de la lèchefrite, tirez la lèchefrite vers l'avant (**Fig.6.2**). Soulevez la lèchefrite du support. Le support est maintenu sur les glissières latérales par deux clips de chaque côté (**Fig.6.3**). Pour chaque côté, soutenez la glissière latérale d'une main et, de l'autre, soulevez le support pour le dégager des clips latéraux (**Fig.6.4**). Par sécurité, repoussez les glissières latérales dans l'enceinte du gril.

Pour faciliter le nettoyage de l'enceinte du gril, vous pouvez retirer les glissières latérales en les décrochant des côtés de l'enceinte (**Fig.6.5**) et essuyer les côtés avec un chiffon doux imbibé de détergent doux.

NE LAVEZ PAS les glissières latérales au lave-vaisselle.

Après nettoyage, raccrochez les glissières latérales sur les côtés de l'enceinte du gril. Pour remonter le support, tirez les glissières latérales vers l'avant, et, pour chaque côté, soutenez la glissière et appuyez sur le support pour le réinsérer dans les glissières. Remplacez la lèchefrite.

Panneau de Commande et Portes

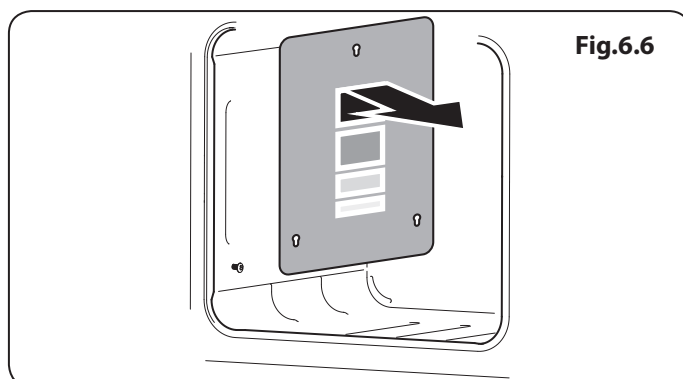
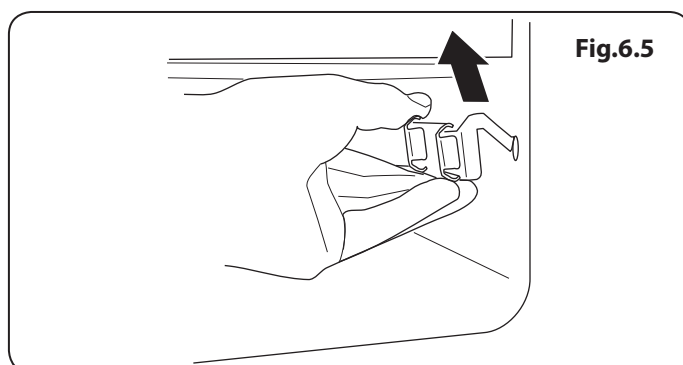
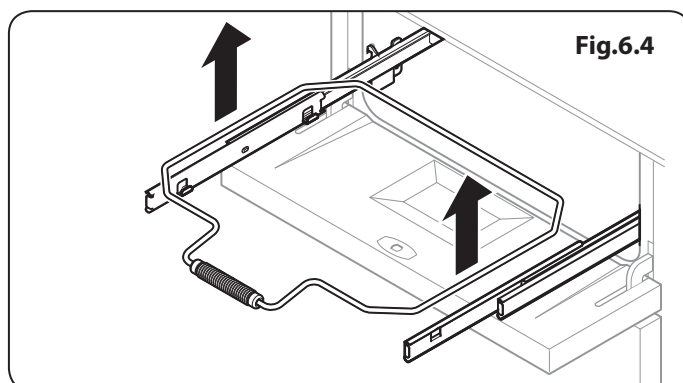
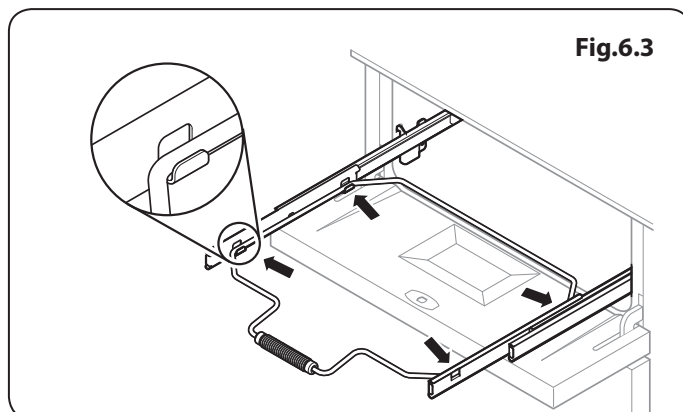
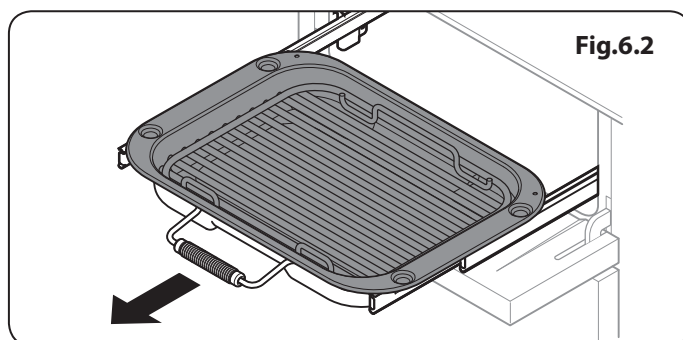
N'utilisez pas des produits nettoyants abrasifs, y compris des produits nettoyants semi-liquides, sur les surfaces en acier inoxydable brossé. Les meilleurs résultats s'obtiennent avec des détergents liquides. Le panneau et les boutons de commande doivent être nettoyés uniquement avec un chiffon doux imbibé d'eau savonneuse chaude. Veillez à prévenir toute infiltration d'eau dans l'appareil. Après nettoyage, lustrez à l'aide d'un chiffon sec.

Fours

Panneaux Autonettoyants du Four

Le four principal est doté de panneaux amovibles à revêtement émaillé qui sont partiellement autonettoyants. Ceci n'empêche pas complètement la formation de taches sur le revêtement, mais réduit le nettoyage manuel nécessaire.

Le nettoyage automatique des panneaux est plus efficace à une température supérieure à 200 °C. Si, en général, vous utilisez le four à des températures inférieures, retirez occasionnellement les panneaux et essuyez-les avec un chiffon non pelucheux imbibé d'eau savonneuse chaude. Séchez et remplacez les panneaux dans le four chauffé à 200 °C pendant environ une heure. Ceci assurera un bon fonctionnement des panneaux autonettoyants.



Français

N'utilisez pas de paille de fer ou tout autre matériau susceptible de rayer la surface.

Déposer les panneaux pour nettoyer l'intérieur en émail

Si vous souhaitez nettoyer l'émail à l'intérieur du four, il vous faudra ôter les grilles, puis les panneaux 'Cuisson & Nettoyage' (Fig.6.6).

Remontez dans l'ordre inverse.

Tableau Nettoyage

Les produits nettoyants indiqués sont en vente dans les supermarchés ou les magasins d'accessoires électriques (Tableau 6.1).

Pour les surfaces émaillées, utilisez un produit nettoyant recommandé pour l'émail vitrifié.

Un nettoyage régulier est recommandé. Pour faciliter le nettoyage, essuyez les taches immédiatement.

Table de Cuisson		
Composant	Finition	Méthode de Nettoyage Recommandée
Surface de la table de cuisson	Émail ou acier inoxydable	Eau savonneuse chaude, chiffon doux. Frottez doucement avec un tampon à récurer en nylon pour éliminer les taches tenaces.
Table de cuisson céramique/ induction	Verre trempé	Eau savonneuse chaude, nettoyant crème/tampon à récurer si nécessaire.
Plaque à griller (selon les modèles)	Surface antiadhésive	Laissez refroidir. Lavez à l'eau savonneuse chaude. N'utilisez pas de produits nettoyants/tampons abrasifs. Lave-vaisselle.
Zone de réchauffage (selon les modèles)	Verre trempé	Eau savonneuse chaude, nettoyant crème/tampon à récurer si nécessaire.
Extérieur de la Cuisine		
Composant	Finition	Méthode de Nettoyage Recommandée
Porte, pourtour de porte et extérieur du tiroir de rangement	Émail ou peinture	Eau savonneuse chaude, chiffon doux. Frottez doucement les tâches tenaces avec un détergent liquide.
	Acier inoxydable	Chiffon multi-usages en microfibre (supermarché).
Côtés et plinthe	Surface peinte	Eau savonneuse chaude, chiffon doux.
Dosseret / Grille arrière	Émail ou acier inoxydable	Eau savonneuse chaude, chiffon doux. Nettoyez soigneusement avec un produit nettoyant semi-liquide, si nécessaire.
Panneau de commande	Peinture, émail ou acier inoxydable	Eau savonneuse tiède. N'utilisez pas de produits nettoyants abrasifs sur les caractères.
Boutons de commande/poignées et garnitures	Plastique / chrome ou cuivre / laiton laqué	Eau savonneuse tiède, chiffon doux.
	Laiton	Produit de polissage pour laiton (supermarché).
Vitre de porte de four / Couvercle en verre	Verre trempé	Eau savonneuse chaude, nettoyant crème/tampon à récurer si nécessaire.
Four et Gril		
Composant	Finition	Méthode de Nettoyage Recommandée
Parois, sole et voûte du four – PAS les Panneaux autonettoyants (voir ci-dessous)	Émail	Tout produit nettoyant pour four utilisable avec l'émail. ATTENTION : PRODUITS NETTOYANTS CORROSIFS/ CAUSTIQUES POUR FOURS : SUIVEZ LES INSTRUCTIONS DU FABRICANT. Évitez tout contact avec les éléments du four.
Panneaux autonettoyants de four (selon les modèles)	Émail spécial partiellement autonettoyant	Cette surface est autonettoyante à 200°C ou plus; vous pouvez également retirer les panneaux et les nettoyer à l'eau savonneuse chaude et avec une brosse en nylon.
Grilles de four, Handyrack, grille de lèchefrite, Handygrill	Chrome	Tout produit nettoyant pour four utilisable avec le chrome. Tampon à récurer savonneux. Lave-vaisselle.
Lèchefrite/Plat à viande (selon les modèles)	Émail	Eau savonneuse chaude. Tampon à récurer savonneux. Lave-vaisselle.

Tableau 6.1

7. Dépannage

⚠ NE PAS faire effectuer de modifications ou de réparations de la table de cuisson par des personnes non qualifiées. N'essayez pas de réparer la table de cuisson; vous risquez de vous blesser et d'endommager la table. Faites effectuer la réparation par une personne compétente.

Remarque : La table de cuisson à induction est dotée d'un système de diagnostic automatique et peut afficher ces diagnostics sur l'affichage des commandes de la table. Des codes d'erreur peuvent être affichés dans le cas d'un fonctionnement défectueux de la table de cuisson.

Les informations ci-dessous pourront vous être utiles pour remédier au problème en cas d'affichage d'un code d'erreur ou de fonctionnement défectueux de la cuisinière.

Affichage du code d'erreur E2

L'unité électronique est trop chaude. Vérifiez l'installation de la cuisinière, pour vous assurer que la ventilation en place est suffisante. Dans des cas extrêmes, ce code d'erreur peut être affiché si un récipient de cuisson continue de fonctionner à sec après ébullition. En cas de doute, veuillez contacter votre installateur ou un réparateur qualifié.

Absence d'affichage

Surtension ou absence de tension d'alimentation de la cuisinière. En cas de doute, veuillez contacter votre installateur ou un réparateur qualifié.

Affichage du code d'erreur U400

La plaque/ la cuisinière est mal branchée. L'écran de commande va s'éteindre au bout d'1 seconde environ et le code d'erreur s'affichera en continu.

Utilisez-vous l'ustensile de cuisine adapté ? Veuillez vous référer aux instructions d'utilisation sur la sélection d'ustensiles de cuisine appropriés.

Affichage du code d'erreur Er suivi d'un chiffre

L'appareil présente un problème technique interne qui ne peut pas être rectifié par l'utilisateur. Veuillez contacter votre installateur ou un réparateur qualifié.

Le fusible saute ou le disjoncteur différentiel est déclenché fréquemment

Veuillez contacter votre installateur ou un réparateur qualifié.

La table de cuisson ne se met pas en marche

Votre système électrique domestique a-t-il fait sauter un fusible ou déclenché un disjoncteur différentiel ?

La table de cuisson a-t-elle été connectée correctement à l'alimentation secteur ?

La fonction verrouillage sécurité enfants a-t-elle été activée ? Voir la section Verrouillage sécurité enfants pour plus d'informations sur cette fonction.

La table de cuisson à induction est bruyante

Lors de l'utilisation de la table de cuisson à induction, un « bruit » peut être audible au niveau des foyers. Ceci est normal et peut être plus audible dans le cas d'une cuisson aux puissances maximales ou de l'utilisation simultanée des cinq foyers. Le type de récipient de cuisson peut aussi contribuer à ce « bruit ».

Le ventilateur de refroidissement

La plaque à induction comprend un ventilateur de refroidissement. Le ventilateur est en action lorsque le gril ou le four sont allumés. Dans certaines conditions, le ventilateur peut rester en action lorsque le gril et le four sont éteints. Cela est normal et le ventilateur s'éteindra automatiquement.

Une fissure est visible sur la surface de la table de cuisson

Mettez immédiatement la cuisinière hors tension et faites-la réparer. N'utilisez pas la cuisinière tant qu'elle n'a pas été réparée.

La table de cuisson est rayée

Utilisez toujours les méthodes de nettoyage recommandées dans les présentes instructions, et veillez à utiliser des récipients de cuisson à fond lisse et propre.

Les traces laissées par les dépôts minéraux dus à l'eau et aux aliments, peuvent être éliminés à l'aide d'un produit nettoyant semi-liquide. Il n'est pas toujours possible d'éliminer les toutes petites rayures, mais celles-ci s'estomperont à la longue après plusieurs nettoyages.

Le ventilateur du four est bruyant

Le bruit du ventilateur peut changer pendant le chauffage du four – ceci est tout à fait normal.

Français

Le gril ne cuit pas correctement

Utilisez-vous la lèchefrite et la grille fournies avec la cuisinière ? Utilisez-vous la lèchefrite sur les glissières et non pas directement sur la surface inférieure de l'enceinte du gril ? La lèchefrite est-elle insérée à fond jusqu'à la butée arrière ?

Les boutons de commande deviennent chauds lorsque j'utilise le four ou le gril. Comment faire pour empêcher cela ?

Ceci est dû à la chaleur provenant du four ou du gril. Ne laissez pas la porte du four ouverte.

Lorsque vous utilisez le gril, assurez-vous que la lèchefrite du gril est bien insérée jusqu'à la butée arrière.

Laissez toujours la porte de l'enceinte du gril ouverte pendant l'utilisation du gril.

En cas de problème concernant l'installation, si mon installateur d'origine ne peut pas venir résoudre le problème, à qui incombent les frais ?

C'est à vous qu'incombent ces frais. Les sociétés d'entretien factureront leurs interventions si elles réparent une installation effectuée par votre installateur d'origine. Il est de votre intérêt de contacter votre installateur d'origine.

Panne de courant

En cas de panne de courant, n'oubliez pas de régler de nouveau l'horloge pour permettre le fonctionnement automatique du four.

L'éclairage de façade ne s'allume pas (*Hi-LITE seulement*)

L'appareil est-il sous tension ?

L'appareil a rencontré une panne qui ne peut pas être rectifiée par l'utilisateur. Veuillez contacter votre installateur ou un ingénieur de réparation qualifié.

Les aliments cuisent trop lentement, trop rapidement, ou brûlent

Les temps de cuisson peuvent être différents de ceux de votre ancien four. Vérifiez que vous utilisez les températures et positions de grilles de four recommandées. Les températures du four et les temps de cuisson sont fournis à titre indicatif uniquement. En fonction des goûts de chacun, les températures devront peut-être être modifiées dans un sens ou dans l'autre, pour obtenir les résultats que vous recherchez.

La cuisson au four n'est pas uniforme

N'utilisez pas de plat ou de plaque de cuisson de dimensions supérieures à celles indiquées dans la section « *Conseils Généraux Pour la Cuisson au Four* ».

Dans le cas d'un grand plat, vous devrez peut-être le tourner pendant la cuisson.

Si vous utilisez deux grilles, vérifiez qu'il y a assez de place pour permettre à la chaleur de circuler. Lorsque vous insérez une plaque de cuisson dans le four, veillez à la placer au centre de la grille.

Vérifiez que le joint d'étanchéité de la porte n'est pas endommagé et que le loquet de porte est réglé de façon à ce que la porte soit bien appuyée contre le joint.

Un récipient d'eau placé sur la grille doit avoir une profondeur uniforme. (S'il est plus profond à l'arrière, par exemple, l'arrière de la cuisinière doit être levé ou l'avant de la cuisinière abaissé.) Si la cuisinière n'est pas à niveau, demandez à votre fournisseur de la mettre à niveau.

Le four ne s'allume pas lorsqu'il est mis en marche manuellement

L'appareil est-il sous tension ? L'horloge est-elle éclairée ? Si ce n'est pas le cas, l'alimentation électrique est peut-être défectueuse. Le sectionneur de l'alimentation électrique de la cuisinière est-il sur la position Marche ?

L'heure a-t-elle été réglée ?

Le symbole clé [🔑] s'affiche-t-il pour indiquer le verrouillage du four ? Reportez-vous à la section « *Horloge* » des présentes instructions pour un complément d'informations sur la fonction de verrouillage.

Le four ne s'allume pas avec la mise en marche automatique

Le bouton de commande du four a-t-il été laissé par erreur sur ARRÊT (OFF) ? Four est-il verrouillé (voir ci-dessus) ?

Avec le temps, la température du four de la cuisinière devient plus chaude

Si le fait de mettre le bouton de réglage sur une température inférieure n'a pas eu d'effet ou a eu un effet temporaire, vous devrez peut-être remplacer le thermostat. Cette intervention doit être effectuée par un spécialiste de l'entretien.

L'éclairage du four ne fonctionne pas

L'ampoule a probablement grillé. Vous pouvez acheter une ampoule de rechange (non couverte par la garantie) dans un magasin d'accessoires électriques. Demandez une ampoule à culot vissable Edison 15W 230V, POUR FOURS. Cette ampoule doit pouvoir résister à une température de 300°C (**Fig.7.1**).

Avant de retirer l'ampoule usagée, mettez la cuisinière hors tension et assurez-vous que le four a refroidi.

Ouvrez la porte du four et retirez les grilles du four.

Dévissez le couvercle de l'ampoule en tournant en sens antihoraire (il peut être très difficile à dévisser) (**Fig.7.2**).

Dévissez l'ampoule en tournant en sens antihoraire, en vous protégeant les mains avec un gant pour ne pas vous blesser. Vissez l'ampoule de rechange, puis revissez le couvercle de l'ampoule. Remettez l'appareil sous tension et contrôlez le fonctionnement de l'éclairage.

La porte du four est alignée mal

La charnière inférieure de la main gauche la porte du four peut être réglée pour modifier l'angle de la porte (**Fig.7.3**). Desserrez les vis de fixation de la charnière inférieure, et utilisez le cran et un tournevis à lame plate pour changer la position de la charnière et la régler (**Fig.7.4**).

Resserrez les vis de la charnière.

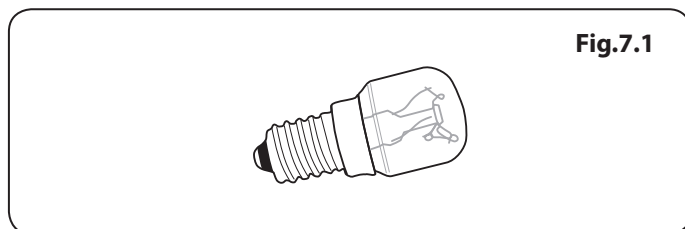


Fig.7.1

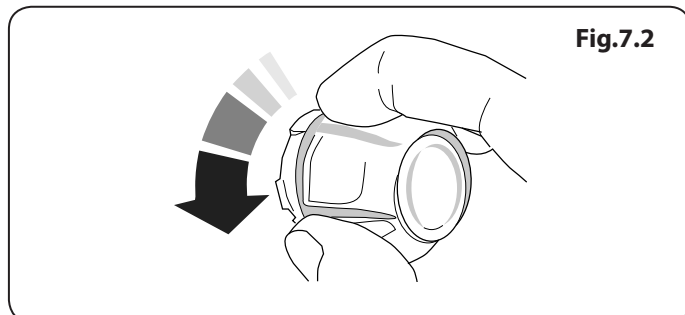


Fig.7.2

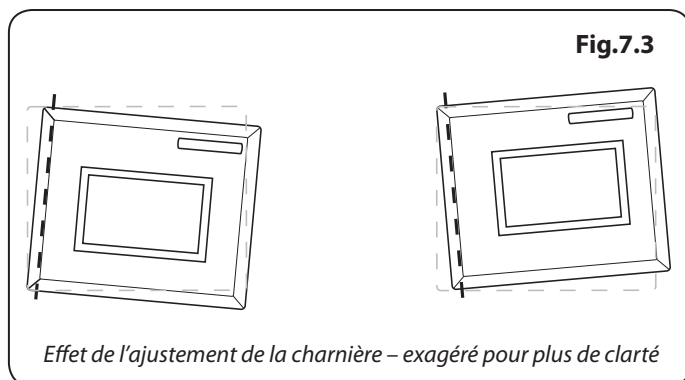


Fig.7.3

Effet de l'ajustement de la charnière – exagéré pour plus de clarté

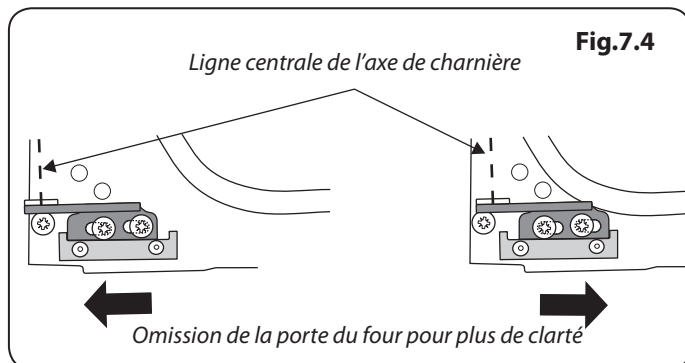


Fig.7.4

Ligne centrale de l'axe de charnière

Omission de la porte du four pour plus de clarté

INSTALLATION

Une fois le travail terminé, vérifiez que les alimentations d'électricité sont correctement rebranchées.

8. Installation

A l'Intention de l'Installateur

Avant de commencer l'installation, veuillez remplir la fiche ci-dessous. Ceci permettra à votre client de vous contacter facilement en cas de problème relatif à l'installation.

Nom de l'Installateur
Société de l'Installateur
Numéro de Téléphone de l'Installateur
Numéro de Série d'Appareils

Mesures et Règlements de Sécurité

⚠ Cette cuisinière doit être installée conformément aux instructions appropriées des présentes et à la réglementation nationale et locale en vigueur, ainsi qu'aux prescriptions des compagnies d'électricité locales.

⚠ Cet appareil doit être installé conformément à la réglementation en vigueur, et uniquement dans un endroit bien ventilé.

⚠ Lisez les instructions avant d'installer ou d'utiliser cet appareil.

⚠ Cet appareil est conçu uniquement pour un usage domestique. Toute autre utilisation n'engage ni la responsabilité, ni la garantie du fabricant.

Ventilation

Cet appareil n'est pas raccordé à un dispositif d'évacuation des produits de combustion. Prêtez particulièrement attention à la réglementation en vigueur concernant la ventilation.

Toutes les pièces nécessitent une fenêtre ouvrable ou un dispositif équivalent, et certaines pièces nécessitent une mise à l'air libre permanente en plus de la fenêtre ouvrable.

Emplacement de la Cuisinière

La cuisinière peut être installée dans une cuisine/un salon-cuisine, mais PAS dans une pièce contenant une baignoire ou une douche.

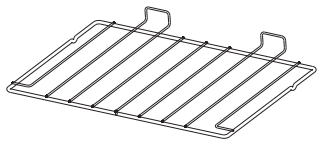
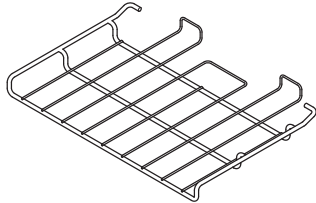
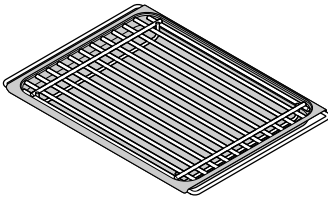
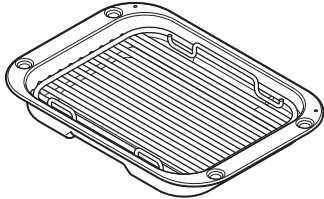
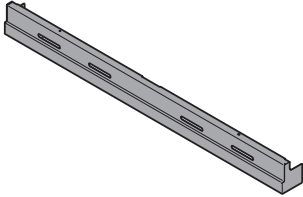
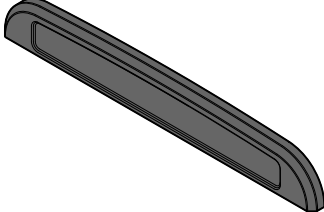

L'installation de la cuisinière nécessitera l'emploi du matériel indiqué ci-dessous :

• Multimètre : Pour les contrôles électriques.

Vous aurez aussi besoin des outils suivants :

1. Mètre en acier
2. Tournevis cruciforme
3. Tournevis à lame plate
4. Niveau à bulle
5. Crayon
6. Clé réglable
7. Clé polygonale ou à douilles de 13 mm

Vérification des Pièces :

<i>1 grille plates</i>	<i>1 grille surbaissée</i>
	
<i>Deluxe plateau</i>	<i>Grill pan et dessous de plat</i>
	
<i>2-pièce plinthe</i>	<i>Dosseret</i>
	
<i>Grilles et supports de grilles de four haut</i>	
	

INSTALLATION

Une fois le travail terminé, vérifiez que les alimentations d'électricité sont correctement rebranchées.

Positionnement de la Cuisinière

Le schéma **Fig.8.1** indique les cotes minimales recommandées entre la cuisinière et les surfaces adjacentes.

Ne placez pas la cuisinière sur un support.

Le pourtour de la table de cuisson doit être au niveau ou au-dessus de tout plan de travail adjacent.

Laissez un espace de 75 mm **AU-DESSUS** du niveau de la table de cuisson entre chaque côté de la cuisinière et toute surface verticale adjacente.

Pour les surfaces non combustibles (telles que le métal non peint ou les carrelages), cette cote peut être de 25 mm.

Laissez un espace de 650 mm au minimum entre la partie supérieure de la table de cuisson et une surface horizontale combustible.

La **Fig.8.2** indique les dégagements recommandés audessus de la cuisinière.

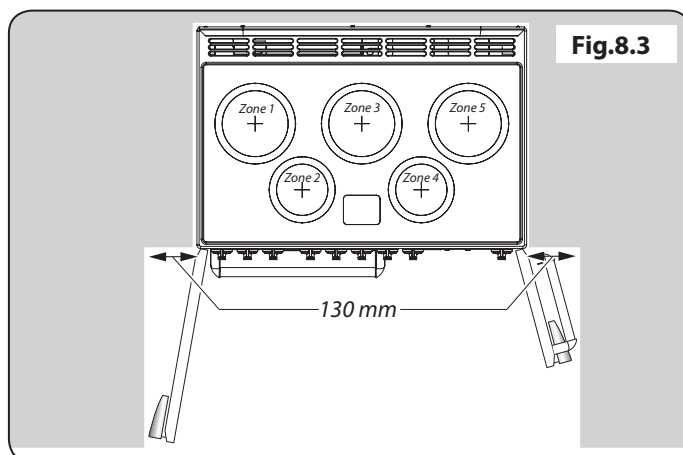
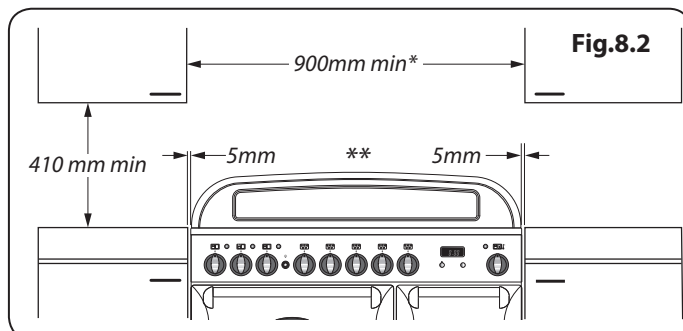
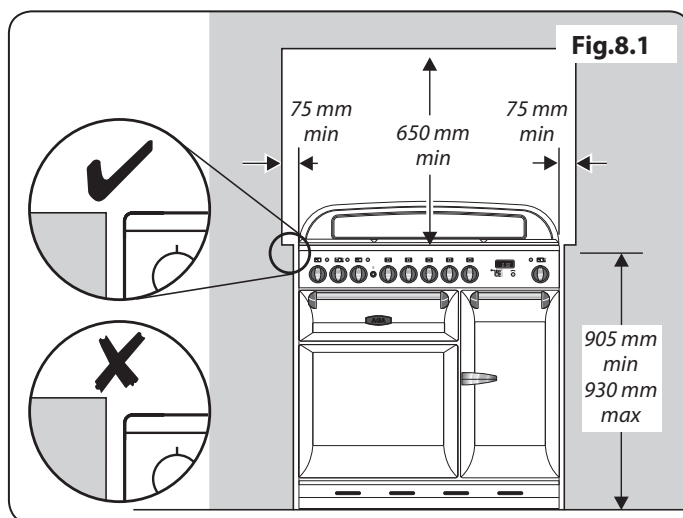
**Toute hotte de cuisinière doit être installée conformément aux instructions du fabricant de hotte.*

*** Tout revêtement doit être installé conformément aux instructions du fabricant. Une marge doit être appliquée pour le poids supplémentaire du conduit qui est installé sur la plaque chauffante de la cuisinière.*

Les surfaces des meubles et des murs de chaque côté et à l'arrière de l'appareil doivent être résistantes à la chaleur, aux éclaboussures et à la vapeur. Certains types de meubles de cuisine en vinyle ou en stratifié sont particulièrement susceptibles aux risques de dommages thermiques et de décoloration. Nous déclinons toute responsabilité pour des dommages résultant d'une utilisation normale de la cuisinière et subis par des matériaux qui se décollent ou se décolorent à des températures de moins de 65 °C au-dessus de la température ambiante.

Nous recommandons de laisser un espace de 910 mm entre les unités pour permettre le déplacement de la cuisinière. La cuisinière ne doit pas être encastrée – elle doit pouvoir être déplacée vers l'avant et vers l'arrière pour le nettoyage et l'entretien.

Si la cuisinière est près d'un coin de la cuisine, un dégagement de 130 mm est nécessaire pour permettre l'ouverture des portes de fours (**Fig.8.3**). La cote d'ouverture des portes est légèrement inférieure à ce dégagement, mais ceci inclut une marge de sécurité pour la protection des mains lors de l'ouverture de la porte.



INSTALLATION

Une fois le travail terminé, vérifiez que les alimentations d'électricité sont correctement rebranchées.

Fig.8.4

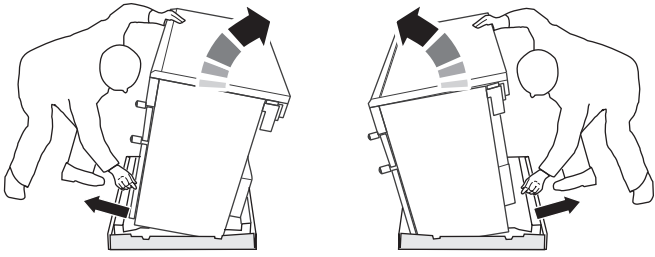


Fig.8.5

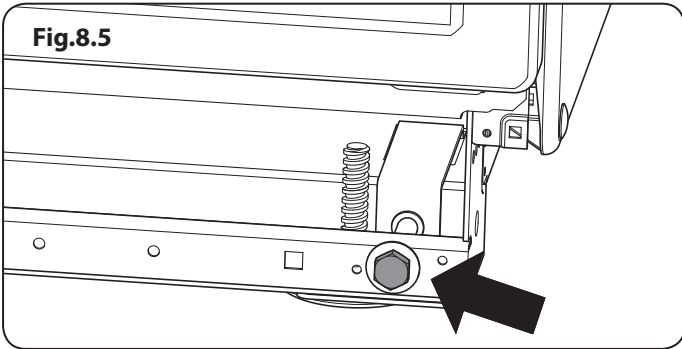
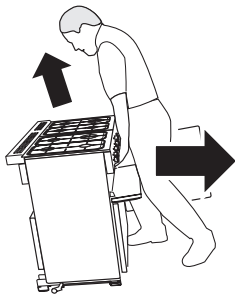


Fig.8.6



Déplacement de la Cuisinière

⚠ N'essayez jamais de déplacer la cuisinière lorsque celle-ci est sous tension.

⚠ La cuisinière est très lourde, faites très attention.

Nous recommandons de faire appel à deux personnes pour déplacer la cuisinière. Assurez-vous que le revêtement du sol est solidement fixé en place ou retirez-le afin de ne pas l'abîmer en déplaçant la cuisinière.

Deux galets arrière de mise à niveau et deux supports avant vissables facilitent le déplacement de la cuisinière. Vous devrez utiliser l'outil de mise à niveau.

Retirez le socle d'emballage en polystyrène. Depuis l'avant, inclinez la cuisinière vers l'avant et retirez la partie avant du socle d'emballage en polystyrène (Fig.8.4). Répétez cette procédure à l'arrière et retirez la partie arrière du socle.

Baissez les Galets Arrière

Pour ajuster la hauteur de l'arrière de la cuisinière, mettez d'abord une clé à douille ou à crochet de 13 mm dans l'écrou hexagonal d'ajustement (Fig.8.5). Tourner l'écrou dans le sens horaire pour soulever et dans le sens antihoraire pour baisser.

Effectuez 10 tours complets (360°) en sens horaire.

Veillez à abaisser les DEUX GALETS ARRIERE.

Exécution du Mouvement

Dépliez le bord arrière du plateau d'emballage. Agrippez la cuisinière sous le panneau de commande et soulevez légèrement l'avant de la cuisinière (Fig.8.6).

Poussez la cuisinière vers l'arrière avec précaution pour la dégager de son socle d'emballage. Retirez le plateau d'emballage.

Poussez la cuisinière près de sa position finale, en laissant juste assez de place pour pouvoir avoir accès à l'arrière.

⚠ N'utilisez pas les poignées de portes ou les boutons de commande pour déplacer la cuisinière.

Repositionnement de la Cuisinière après Raccordement

Si vous devez déplacer la cuisinière après son raccordement, débranchez la cuisinière, agrippez-la sous le panneau de commande et levez légèrement l'avant de la cuisinière (Fig.8.6), puis vérifiez à l'arrière de l'appareil que le câble d'alimentation n'est pas entravé.

Pendant le déplacement de la cuisinière, assurez-vous que le câble électrique et le tuyau de gaz ne sont pas entravés.

Lors de la remise en place de la cuisinière, vérifiez de nouveau que le câble électrique et le tuyau de gaz ne sont pas entravés ou coincés.

INSTALLATION

Une fois le travail terminé, vérifiez que les alimentations d'électricité sont correctement rebranchées.

Installation des Poignées

Les poignées pour le gril et grand four approprié, il faudra comme suit :

Ouvrez la porte. Pour garder la porte ouverte, soit placez un poids contre elle, soit demandez à quelqu'un de la tenir.

Placez la poignée sur les goujons sur le devant de la porte (**Fig.8.7**). La poignée en place, installez les chevilles de placement des écrous sur les boulons filetés de la poignée (**Fig.8.8**).

Faites glisser les écrous de retenue sur les chevilles (**Fig.8.9**) et, à l'aide de la clé fournie, serrez fermement.

Enlevez les chevilles de placement et remettez les rondelles.

Répétez cette procédure pour l'autre porte.

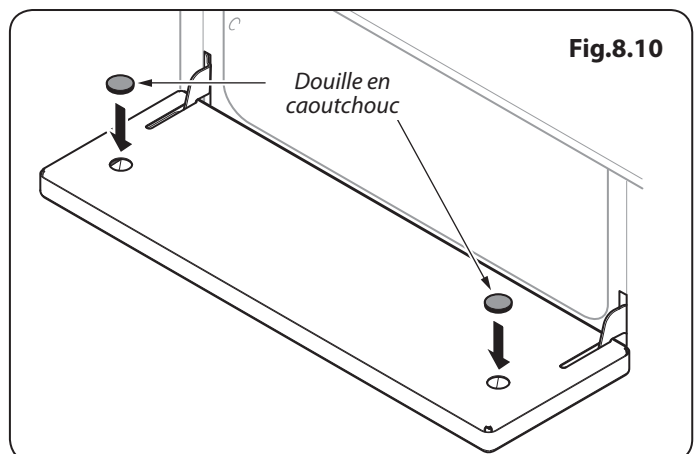
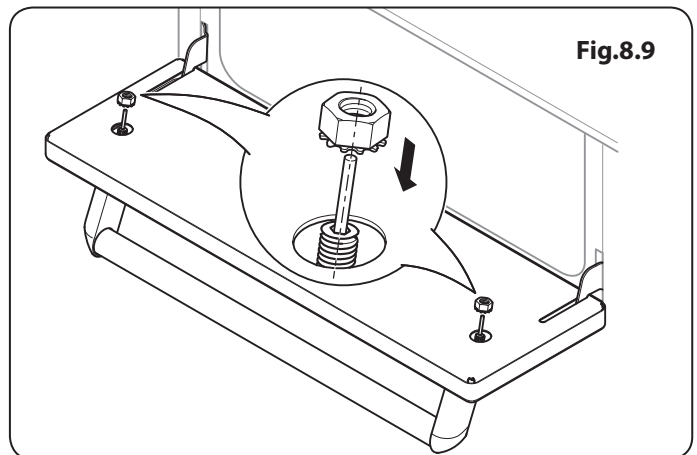
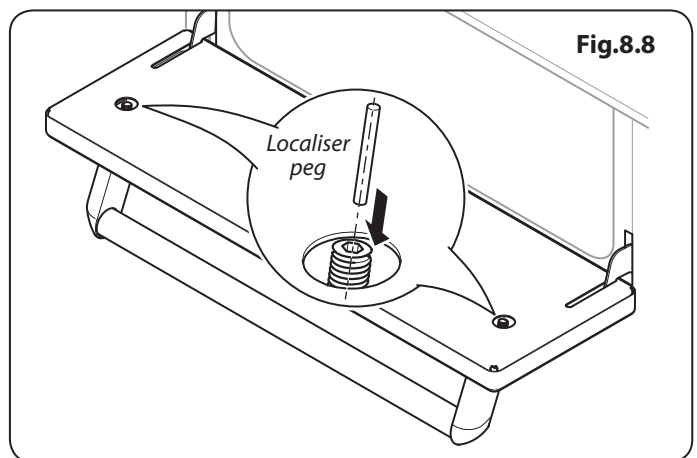
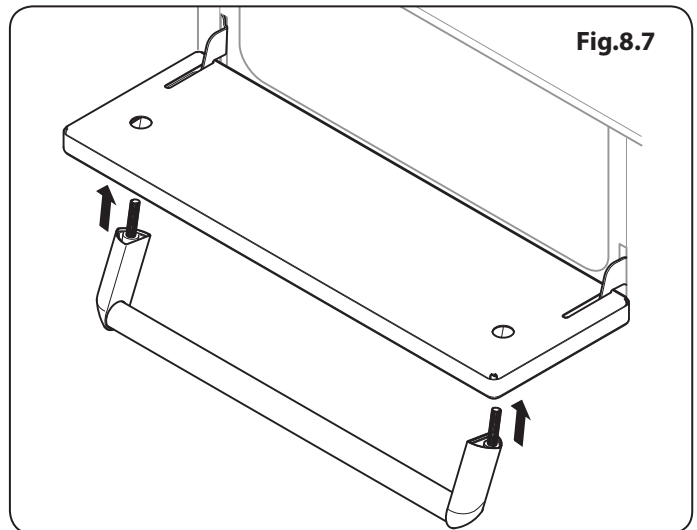
Installez soigneusement les rondelles en caoutchouc fournies (**Fig.8.10**).

Mise à Niveau

Nous vous recommandons d'utiliser un niveau à bulle placé sur une des grilles de four pour vérifier le niveau.

Placez la cuisinière à l'emplacement prévu pour son installation, en veillant à ne pas exercer de force de torsion lorsque vous l'insérez entre les éléments de cuisine, pour ne pas l'endommager ou endommager les éléments.

Les supports avant et les galets arrière réglables permettent la mise à niveau de la cuisinière. Pour régler la hauteur de l'arrière de la cuisinière, utilisez l'outil de mise à niveau fourni pour tourner les écrous de réglage aux coins avant inférieurs de l'appareil. Pour régler les supports avant, tournez les socles pour lever ou abaisser.



INSTALLATION

Une fois le travail terminé, vérifiez que les alimentations d'électricité sont correctement rebranchées.

Fig.8.11

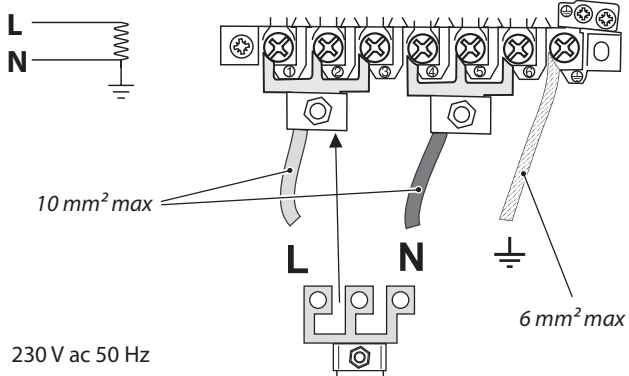
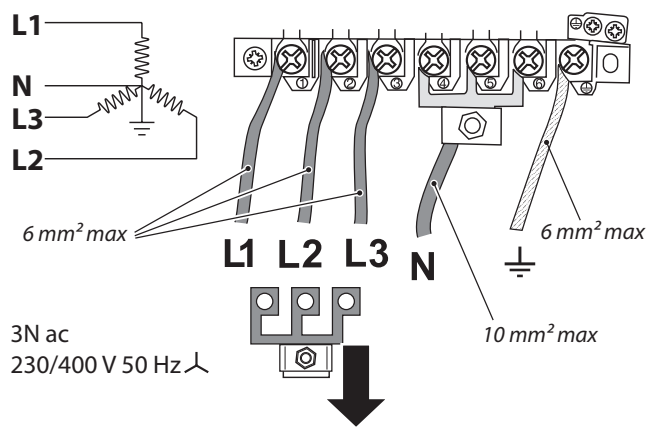


Fig.8.12



Raccordement Electrique

Cet appareil doit être installé par un électricien qualifié, conformément à la réglementation en vigueur et aux prescriptions de la compagnie d'électricité locale.

Disjoncteurs Differentials

L'utilisation conjointe de votre cuisinière et d'autres appareils domestiques peut entraîner des disjonctions fortuites; par conséquent, nous recommandons de protéger la cuisinière par un disjoncteur différentiel.

EN CAS DE DOUTE, CONSULTEZ UN ELECTRICIEN QUALIFIE.

⚠ MISE EN GARDE : CET APPAREIL DOIT ETRE MIS A LA TERRE.

Remarque: La cuisinière doit être raccordée à l'alimentation électrique correcte, indiquée sur l'étiquette de tension sur l'appareil, par le biais d'une unité de commande de cuisinière appropriée à interrupteur bipolaire (avec une séparation de contact de 3 mm au minimum entre les pôles).

⚠ Cette cuisinière ne doit pas être raccordée à une prise d'alimentation domestique ordinaire.

Pour accéder au bornier d'alimentation secteur, retirez le boîtier électrique sur le panneau arrière. Raccordez le câble d'alimentation secteur aux bornes correctes pour votre type d'alimentation électrique (**Fig.8.11** et **Fig.8.12**). Vérifiez que les connecteurs sont montés correctement et que les vis des bornes sont bien serrées. Fixez le câble d'alimentation secteur à l'aide du serre-câble.

INSTALLATION

Une fois le travail terminé, vérifiez que les alimentations d'électricité sont correctement rebranchées.

Vérifications Finales

Contrôle de la Table de Cuisson

Contrôlez le fonctionnement de chaque brûleur (voir la section « Brûleurs de la Table de Cuisson » au début des présentes instructions).

Contrôle du Gril

Tournez le bouton de commande du gril et vérifiez que le gril commence à chauffer.

Contrôle des Fours

Allumez les fours. Vérifiez que les ventilateurs des fours se mettent en marche et que les fours commencent à chauffer.

Remarque: Les ampoules des éclairages des fours ne sont pas incluses dans la garantie. Éteignez le four.

Montage Final

Montage de la Plinthe 2 Pièce

Installez la plinthe interne sur le devant, en bas de la cuisinière à l'aide des 5 vis fournies (3 vis M5 sur le bord le plus bas, 2 vis No.8 à chaque extrémité) (**Fig.8.13**).

Dévissez les 2 vis sur le devant de la plinthe interne.

Placez les 2 supports à fente, sur les 2 vis, sur l'intérieur de la plinthe externe (**Fig.8.14**).

Remarque : Pour faciliter l'installation de la plinthe extérieure, nous vous conseillons d'ouvrir les portes et de placer les ailettes de la plinthe extérieure sur les panneaux latéraux à un angle d'environ 45° (**Fig.8.15**). Cela facilitera le positionnement de la plinthe extérieure sur les vis de fixation.

Avec un tournevis adéquat, serrez les 2 vis à travers les fentes de la plinthe interne.

La hauteur de la plinthe externe peut être ajustée en desserrant les 2 vis de rétention, en la faisant glisser vers le haut ou vers le bas, à la hauteur adéquate, et en resserrant les vis.

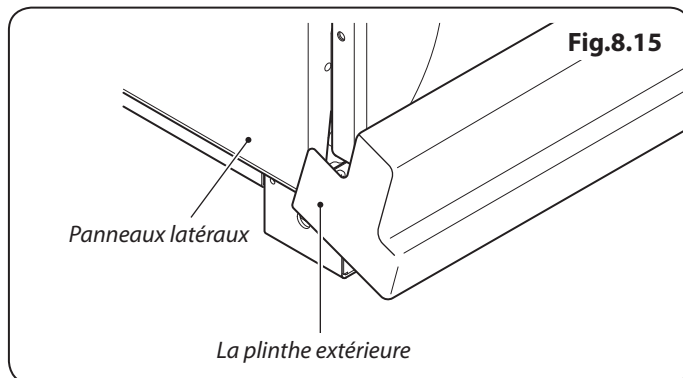
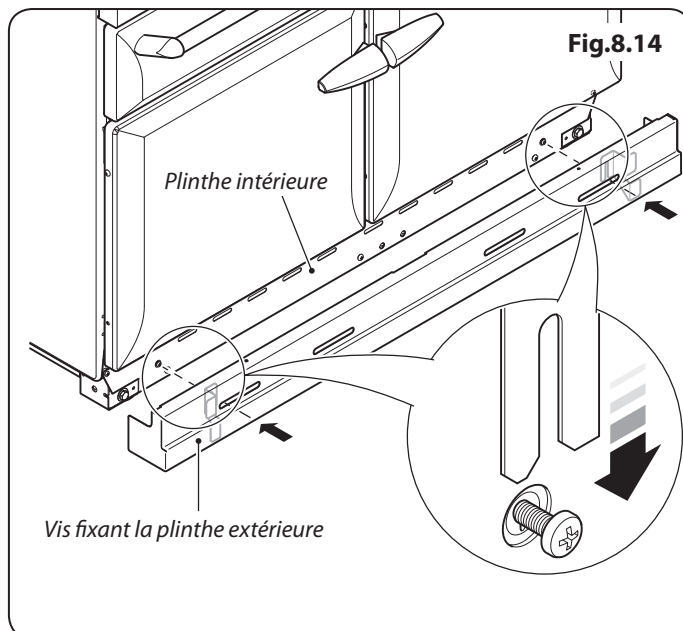
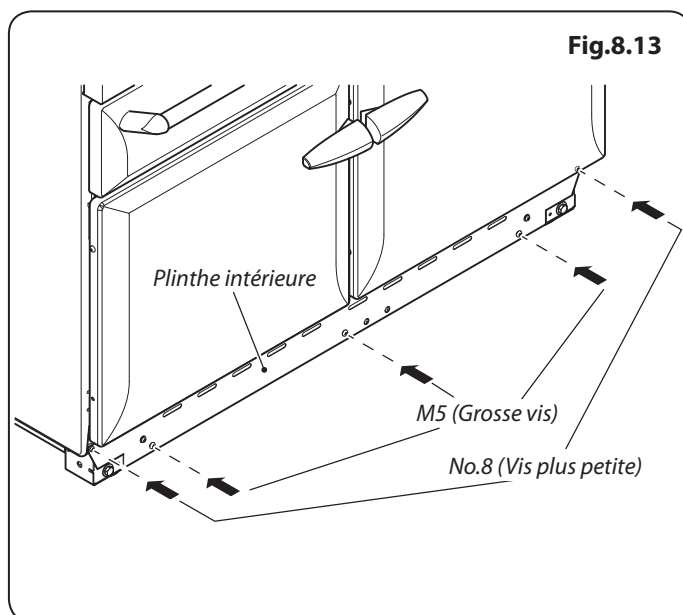
Montage du Dossieret

Placez le dossieret à l'arrière de la table de cuisson et fixez-le à l'aide des vis fournies.

Conseils à la Clientèle

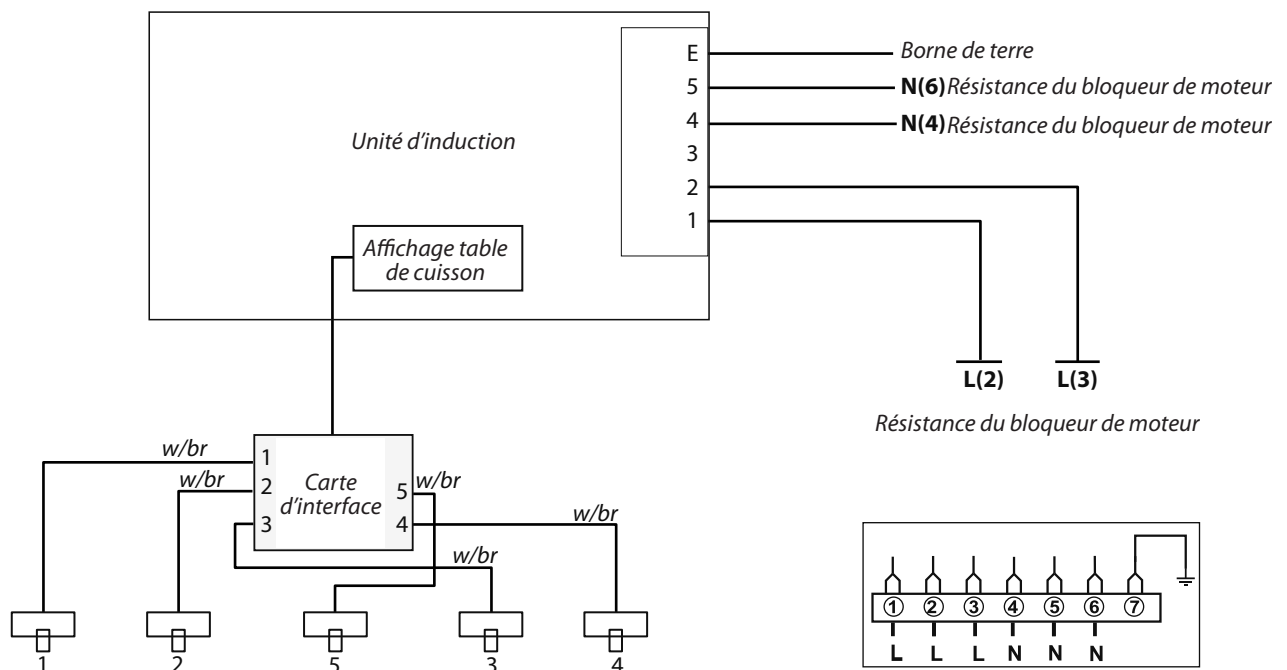
Installer : Veuillez inscrire les informations vous concernant dans les présentes instructions. De même, indiquez à l'utilisateur comment faire fonctionner la cuisinière et remettez-lui les instructions.

Merci.



9. Schémas de Câblage

Table de Cuisson



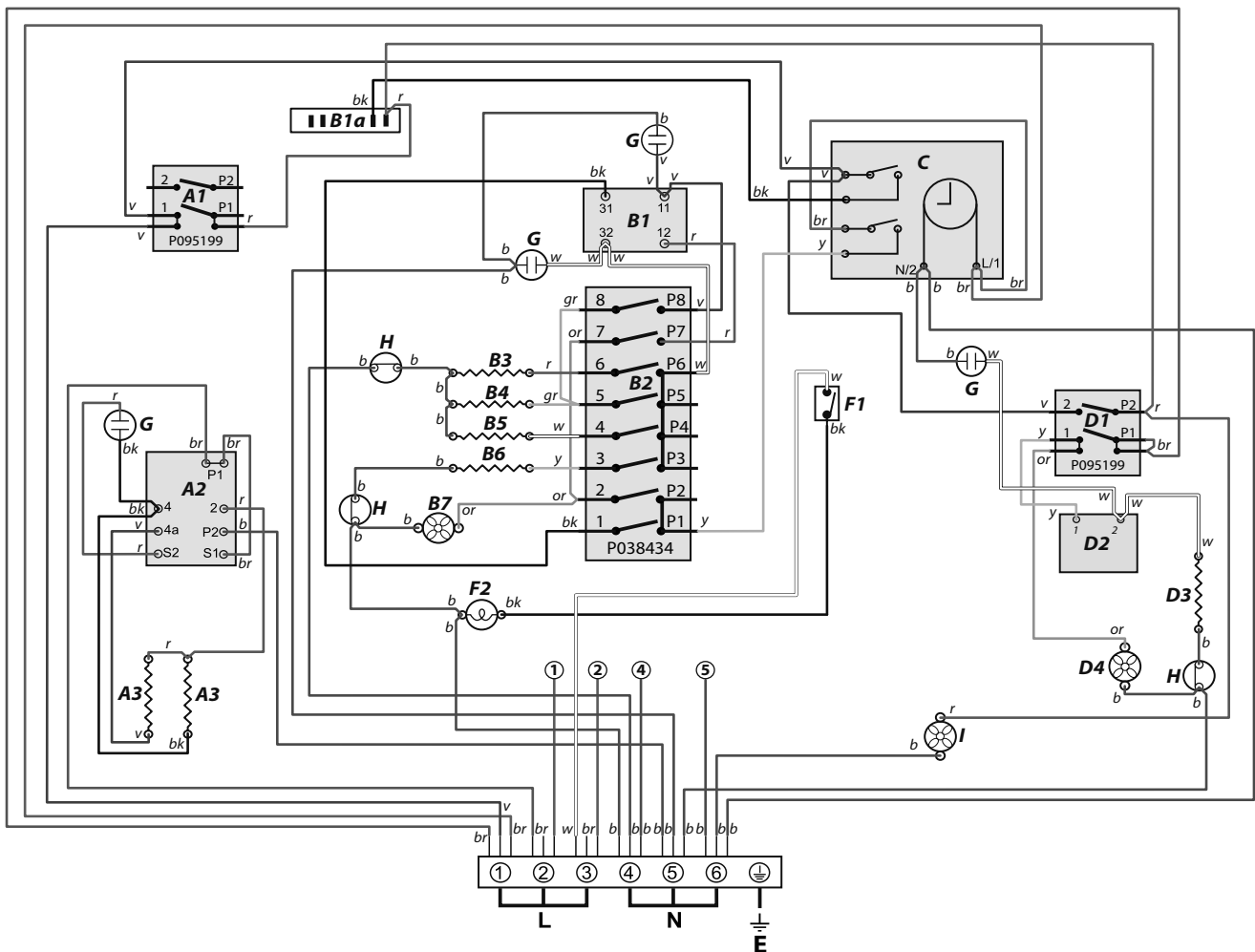
Légende

Le raccord indiqué sur le schéma de câblage est pour une alimentation monophasée. Les capacités nominales sont pour 230 V 50 Hz.

Code	Description
1	Element avante gauche
2	Element arrière gauche
3	Element avante droite
4	Element arrière droite
5	Element centrale

Code	Couleur
w/br	Blanc ou brun

Four



Légende

Le raccord indiqué sur le schéma de câblage est pour une alimentation monophasée. Les capacités nominales sont pour 230 V 50 Hz.

Code	Description
A1	Interrupteur avant de grill
A2	Régulateur de l'énergie Grill
A3	Éléments de grill
B1a	Interrupteur avant de four Multifonctions
B1	Thermostat de four Multifonctions
B2	Sélecteur de fonction de four Multifonctions
B3	Gauche élément de base du four
B4	Gauche élément supérieur du four (externe)
B5	Gauche élément supérieur du four (intérieure)
B6	Gauche élément ventilateur du four
B7	Ventilateur du four gauche

Code	Description
C	Horloge
D1	Droite interrupteur avant du four
D2	Thermostat du four à droite
D3	Élément de four à droite
D4	Ventilateur du four à droite
F1	Interrupteur d'éclairage du four
F2	Lumière du four à gauche
G	Néon
H	Protecteur thermique
I	Le ventilateur de refroidissement

Code	Couleur
b	Bleu
br	Brun
bl	Noir
or	Orange
r	Rouge
v	Voilet
w	Blanc
y	Jaune
g/y	Vert / jaune
gr	Gris

10. Fiche Technique

A L'INTENTION DE L'INSTALLATEUR : Veuillez remettre les présentes instructions à l'utilisateur.

EMPLACEMENT DU BADGE TECHNIQUE : Arrière de la cuisinière, badge auxiliaire de numéro de série sous l'ouverture de la porte du four.

PAYS DE DESTINATION : GB, IE, FR, NL, BE, DE, AT, SE, CH.

Raccordements

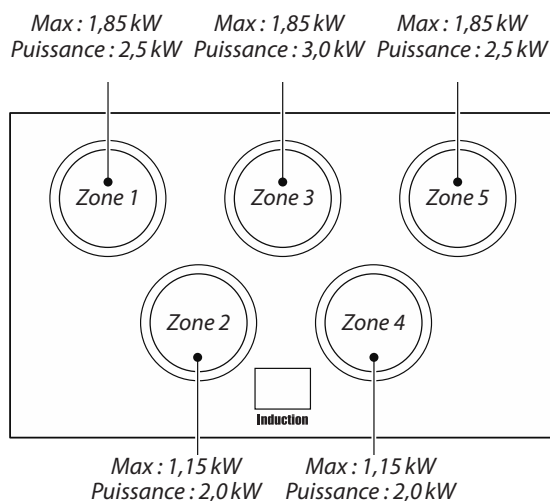
Électriques	230 / 400V ~ 50 Hz 3N
-------------	-----------------------

Dimensions

Identification du Modèle	AGAmasterchef 90 Induction	
Hauteur hors tout	minimum 905 mm	maximale 930 mm
Largeur hors tout	900 mm	
Profondeur hors tout	607 mm sans poignées, 688 mm avec poignées	
Cote minimale au-dessus de la table de cuisson	650 mm	

Voir « Positionnement de la Cuisinière ».

Puissances



Astuces d'économie d'énergie réchaud

- Utiliser une batterie de cuisine avec une base plate.
- Utiliser une batterie de cuisine à la bonne taille.
- Utiliser une batterie de cuisine avec un couvercle.
- Réduire la quantité de liquide ou de graisse au minimum.
- Dès que le liquide commence à bouillir, baisser le feu.

Astuces d'économie d'énergie four

- Cuisiner si possible les aliments en même temps.
- Observer un temps de pré-cuisson court.
- Ne pas prolonger le temps de cuisson.
- Ne pas oublier d'éteindre l'appareil à la fin de la cuisson.
- Ne pas ouvrir la porte du four en cours de cuisson.

Données d'efficacité du Réchaud

Marque	AGA
Identification du Modèle	Masterchef XL
Taille	90
Type	Induction
Type de Plaque	Induction
Nombre de zones électriques	5
Zone 1 - Ø cm	18.5
Technologie de chauffage	
Consommation d'énergie (cuisson ECElectric) - Wh/kg	180
Zone 2 - Ø cm	15.5
Technologie de chauffage	
Consommation d'énergie (cuisson ECElectric) - Wh/kg	172
Zone 3 - Ø cm	18.5
Technologie de chauffage	
Consommation d'énergie (cuisson ECElectric) - Wh/kg	180
Zone 4 - Ø cm	15.5
Technologie de chauffage	
Consommation d'énergie (cuisson ECElectric) - Wh/kg	172
Zone 5 - Ø cm	18.5
Technologie de chauffage	
Consommation d'énergie (cuisson ECElectric) - Wh/kg	-
Zone 6 - Ø cm	-
Technologie de chauffage	
Consommation d'énergie (cuisson ECElectric) - Wh/kg	
Consommation d'énergie (plaque ECElectric) - Wh/kg (*)	175

Les informations qui sont marquées par (*) ne sont pas nécessaires avec les plaques de cuisson à combustible mixte

Données du Four

Marque		AGA
Identification du Modèle		Masterchef XL
Masse	kg	113
Type de four		Électrique
Nombre de cavités		2
Efficacité énergétique côté gauche		
Fuel type		Électrique
Cavity type		Multifonction
Power - conventional		2.2
Power - forced air convection		2.5
Volume	Litres	73
Energy consumption (electricity) - conventional	kWh / cycle	1.08
Energy consumption (electricity) - forced air convection	kWh / cycle	0.91
Energy efficiency index - conventional		126.1
Energy efficiency index - forced air convection		106.2
Energy class		A
Efficacité énergétique côté droite		
Type de carburant		Électrique
Type de cavité		Attisé
Courant - Par convention		-
Courant - Convection forcée		2.5
Volume	Litres	73
Consommation d'énergie (électricité) - conventionnelle	kWh / cycle	-
Consommation d'énergie (électricité) - convection forcée	kWh / cycle	0.88
Indice d'efficacité énergétique - conventionnelle		-
Indice d'efficacité énergétique - convection forcée		102.7
Classe énergétique		A

Informations supplémentaires		
Ce four est conforme à la norme EN 60350-1		
Rendement maximum @ 230 V 50 Hz		
Convention		2.2 kW
Multifonction		2.5 kW
Variante de four multifonction (avec réponse rapide)		3.7 kW
Convection forcée		2.5 kW
Gril		2.3 kW
Four lent		-
Tiroir pour calibrage du pain		-

Charge électrique totale maximum à 230 V (total approximatif, y compris les lumières du four, le ventilateur du four, etc.)	16 kW
--	-------

Notes



Station Road
Ketley
Telford
Shropshire
TF1 5AQ
England

☎: +44 (0) 845 815 2020

@: customerservicesaga@aga-web.co.uk

agaliving.com



Numéro d'enregistrement: 354715
Bureau d'enregistrement: Juno Drive, Leamington Spa, Warwickshire, CV31 3RG

Dans le cadre de sa politique d'amélioration continue de ses produits, AGA se réserve le droit de modifier à tout moment les spécifications et d'apporter des changements à l'appareil décrit.

