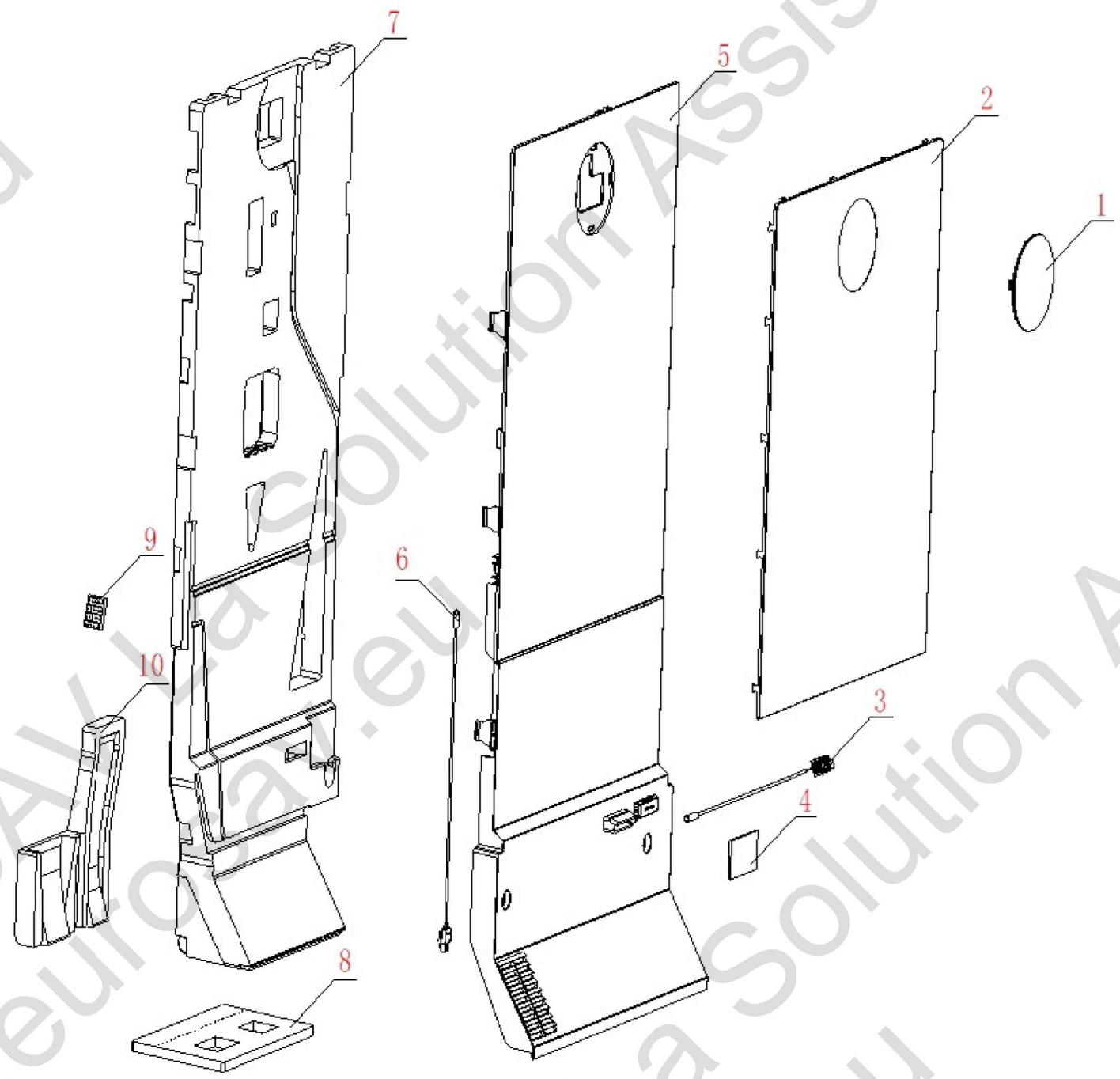


Détail repère 9



Détail repère 10

