



CUISINIÈRE ÉLECTRIQUE AGA, MODÈLE EC3 - ÉQUIPÉE DU SYSTÈME AIMS (AGA INTELLIGENT MANAGEMENT SYSTEM)

Consignes d'installation

Au moment de remplacer une pièce de cette cuisinière, n'oubliez pas d'utiliser exclusivement des pièces de rechange dont vous êtes certain de la conformité aux spécifications que nous exigeons en matière de sécurité et de performances.

N'utilisez pas de pièces remises en état ou des copies qui n'ont pas été clairement autorisées par AGA.

**VEUILLEZ PRENDRE CONNAISSANCE DE CES CONSIGNES AVANT D'EFFECTUER
L'INSTALLATION DE CETTE CUISINIÈRE.**



Pour une utilisation en FR & BE

03/12 EINS 515935

TABLE DES MATIÈRES

SECTION	PAGE
PROTECTION DU CONSOMMATEUR	3
SANTÉ ET SECURITÉ	3
INSTALLATION	4
DONNÉES TECHNIQUES - AGA EC3	5
DEFLECTEUR DU FOUR A PATISSERIE	6
CIRCUIT ÉLECTRIQUE	6
PROCÉDURE D'ESSAI ÉLECTRIQUE	6
SCHÉMA DE CÂBLAGE	7
CONTRÔLE DU FONCTIONNEMENT DE LA TÉLÉCOMMANDE AIMS	7
MONTAGE DU CÂBLE DU SECTEUR ET TUBE-GUIDE	8
MONTAGE DES ÉLÉMENTS ET PIÈCES DE L'HABITACLE ÉLECTRIQUE	9
OPTIONS DE RACCORDEMENT DU TUYAU D'AÉRATION DU FOUR	9
THERMOCOUPLE DU FOUR	10
SYSTÈMES D'AÉRATION DU FOUR	11 - 12
TÉLÉCOMMANDE AIMS	13
CONSIGNES	14

SANTÉ ET SECURITÉ

Protection du consommateur

En tant que fabricant responsable, nous apportons tous les soins nécessaires pour garantir que nos cuisinières sont conçues et fabriquées en vue de répondre aux prescriptions correspondantes en matière de sécurité dans le cas d'une utilisation et d'une installation correctes.

AVIS IMPORTANT : VEUILLEZ LIRE LA GARANTIE CI-JOINTE

Toute modification non agréée par AGA est susceptible d'entraîner l'annulation de l'homologation de la cuisinière, de sa garantie et pourrait également constituer une enfreinte à vos droits statutaires.

Dans les intérêts de la sécurité et d'une utilisation efficace, veuillez lire les notes suivantes avant d'utiliser votre nouvelle cuisinière AGA.

Important

Il est possible que cette cuisinière renferme les matériaux indiqués ci-dessous. Il relève de la responsabilité de l'utilisateur/de l'installateur de s'assurer de porter des vêtements de protection individuelle lors de la manipulation de ces matériaux ; sinon, ils peuvent être nuisibles à la santé et à la sécurité ; voir plus bas pour obtenir de plus amples renseignements.

Ciment réfractaire : Portez des gants jetables en cas de manipulation.

Colles et produits d'étanchéité : Soyez vigilant ; si ceux-ci se trouvent toujours à l'état liquide, portez un masque pour le visage et des gants jetables.

Fil de verre, laine de verre, plaques isolantes : Ces produits sont susceptibles d'être dangereux en cas d'inhalation, pouvant irriter la peau, les yeux, le nez et la gorge. En cas de manipulation, évitez leur inhalation et tout contact avec la peau et les yeux. Portez des gants jetables, un masque pour le visage et des lunettes de protection. Après manipulation, lavez-vous les mains et les parties exposées. Au moment de mettre le produit au rebut, réduisez la poussière à l'aide d'un vaporisateur et veillez à ce que les pièces soient enveloppées de manière sûre.

INSTALLATION

Sauf dans le cas d'exceptions spécifiques, l'installation d'une cuisinière AGA, quelle qu'elle soit, est soumise aux consignes respectives contenues dans les réglementations de construction en vigueur. Par ailleurs, il se peut qu'un permis de construire soit nécessaire, auquel cas il doit faire l'objet d'une demande séparée.

La cuisinière repose sur tout son socle sur le sol et l'espace dans lequel la cuisinière doit être posée doit présenter au minimum les dimensions suivantes :

Espace minimum de 6 cm au-dessus de la poignée du couvercle isolant une fois relevé.

Sur les côtés, un écart de 3 mm doit être prévu sur chaque côté entre la plaque supérieure de la cuisinière et les surfaces de travail adjacentes : celui-ci permettra d'extraire la plaque supérieure en toute sécurité à un stade ultérieur le cas échéant.

Lorsque la cuisinière est posée contre des murs latéraux, un écart de 116 mm doit être prévu à chaque côté pour pouvoir ouvrir la porte du four.

Si la cuisinière AGA est destinée à être installée dans un renforcement en brique, il est nécessaire d'augmenter l'écart d'au moins 10 mm de part et d'autre, au cas où les murs ne sont pas d'équerre et pour pallier toutes variations naturelles au niveau des dimensions des pièces fondues.

Par ailleurs, un espace minimum de 1 m doit être laissé sur le devant de la cuisinière afin de pouvoir procéder aux opérations d'entretien de celle-ci.

NOTE : LES CUISINIÈRES AGA SONT FOURNIES NON MONTÉES SORTIE USINE. LEUR MONTAGE EST EFFECTUÉ SUR PLACE PAR LE DISTRIBUTEUR AGA AGRÉÉ.

Socle ou foyer de la cuisinière

Il est d'importance primordiale que le socle ou l'âtre sur lequel la cuisinière se tient soit de niveau et capable de supporter le poids total de la cuisinière.

Modèle EC3 : 477 kg

Le haut de l'âtre doit être composé d'un matériau non combustible, d'une épaisseur de 1,2 cm. Le mur situé à l'arrière de la cuisinière doit être composé d'un matériau non combustible, d'une épaisseur de 2,5 cm au minimum.

Si le tuyau d'aération du four traverse un matériau combustible, un entrefer de 25 mm au minimum doit être prévu autour du tuyau, et enveloppé de préférence de matériau isolant. .

Le tuyau d'aération du four de la cuisinière, dont la longueur ne doit pas être supérieure à 6 m, peut être acheminée à travers un mur extérieur ou un conduit de cheminée vacant, etc... Une vigilance particulière s'impose dans les maisons construites tout en bois.

Carrelage

Lorsqu'il est prévu de faire se tenir la cuisinière dans un renforcement, ou contre un mur destiné à être carrelé, les carreaux ne doivent en aucun cas chevaucher la plaque supérieure de la cuisinière.

Exigences en matière d'installation

L'installation de la cuisinière doit se faire en conformité avec les exigences concernées des règlements en matière de raccordement IEE et des règlements de construction.

Elle doit par ailleurs se conformer aux règlements pertinents, quels qu'ils soient, des autorités régionales.

Il est dans votre intérêt propre, et dans celui de la sécurité, de vous conformer à la loi. Toute cuisinière doit être installée par un distributeur agréé, en respectant les règlements qui y ont trait.

DONNÉES TECHNIQUES - AGA EC3

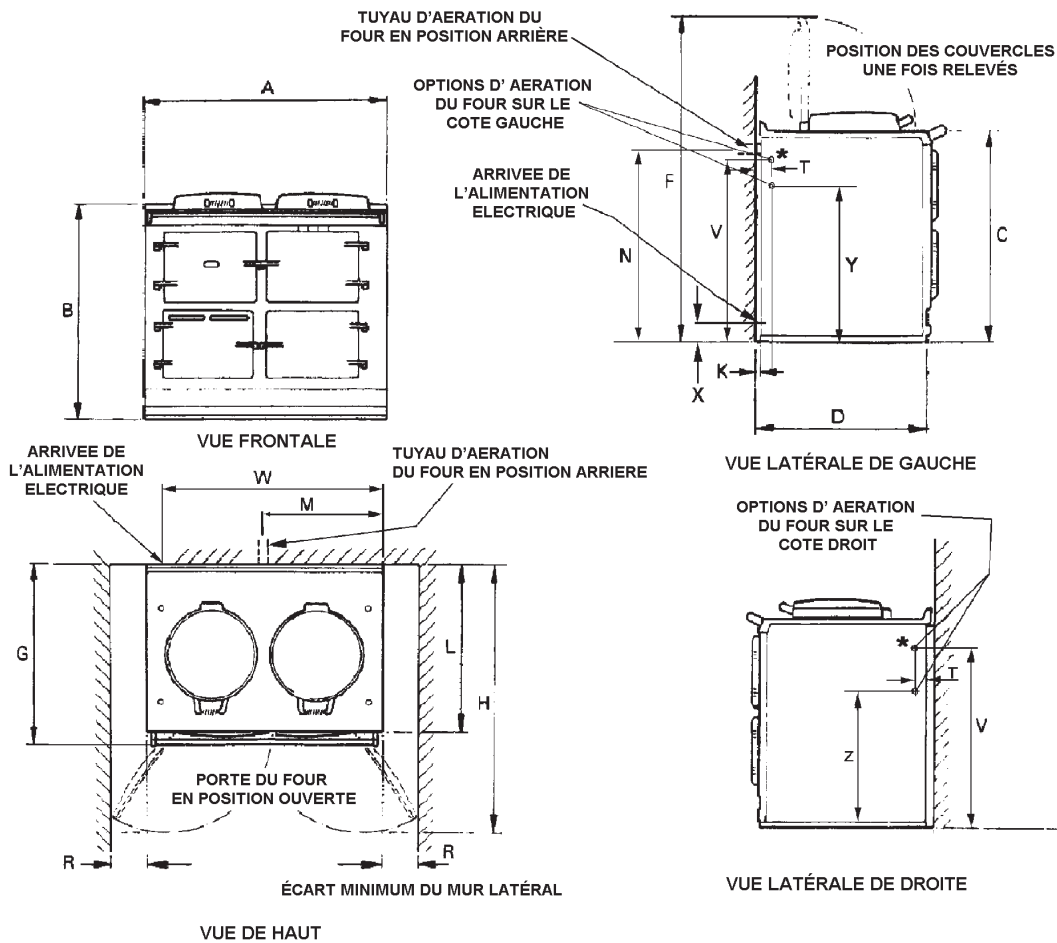


Fig. 1

VUE DE HAUT

DESN 515416

	A	B	C	D	F	G	H	K	L	M	N	R	T	V	W	X	Y	Z
mm	987	889	851	679	1330	756	1125	3	698	484	816	116	52	790	873	55	699	662

*** S'IL EST NÉCESSAIRE POUR LE TUYAU D'AERATION DU FOUR, CE TROU DOIT ÊTRE DÉCOUPÉ DANS LA PAROI LATÉRALE DE GAUCHE OU DE DROITE.**

À NOTER SVP : LA DIMENSION DE L'ÉCART LATÉRAL DROIT (R) DOIT ÉGALEMENT ÊTRE OBSERVÉE SUR LE CÔTÉ GAUCHE POUR POUVOIR OUVRIR LA PORTE DU FOUR À PÂTISSERIE.

DIMENSIONS DE LA CUISINIÈRE

Au moment de prendre les mesures en vue de l'installation de la cuisinière, il faut rajouter en tout 1 cm aux chiffres indiqués ci-dessus pour laisser suffisamment de place pour le " corps " de la cuisinière. Cela permet de prévoir une marge de sécurité en vue de prendre en compte les différences naturelles de dimensions que l'on trouve sur les pièces coulées de grosse taille. La largeur du renforcement où loger la cuisinière est potentiellement tout particulièrement importante.

DEFLECTEUR DU FOUR A PATISSERIE

La plaque métallique comprise dans le matériel Aga fourni avec la cuisinière, doit IMPERATIVEMENT être posée sur les clayettes du haut du four à pâtisserie. Faites glisser la plaque jusqu'au fond, jusqu'à ce qu'elle touche la paroi arrière du four.

Ce déflecteur constitue une pièce permanente du four à pâtisserie ; il est destiné à contrôler la température du four.

CIRCUIT ÉLECTRIQUE

ATTENTION : CETTE CUISINIÈRE DOIT ÊTRE MISE À LA TERRE.

CETTE CUISINIÈRE EST CONÇUE POUR LA TENSION FIGURANT SUR LA PLAQUE SIGNALÉTIQUE, QUI SE TROUVE À L'ARRIÈRE DE LA PORTE SUPÉRIEURE GAUCHE.

La cuisinière nécessite une alimentation électrique à fusible de 13A 230V - 50 Hz à proximité de l'appareil. Les fils externes reliés à la cuisinière doivent être posés dans un câble d'isolation de silicone - SIHF à 3 âmes en conformité avec la réglementation relative aux raccordements et aux règlements locaux en vigueur.

La méthode de raccordement au secteur doit faciliter l'isolation électrique complète de la cuisinière, de préférence au moyen d'un interrupteur bipolaire à fusible à séparation de contact d'au moins 3 mm entre les deux pôles.

Il est possible d'utiliser une fiche de sécurité de 13 A. Cependant, nous recommandons vivement d'utiliser un interrupteur bipolaire à fusible pour veiller à l'intégrité du branchement. En cas d'utilisation d'une fiche de sécurité de 13 A, celle-ci doit être de très grande qualité et conforme à la norme BS1363-3:1995 (fiches de 13 A, prises de courant et adaptateurs).

NOTE : La prise électrique à interrupteur ne devrait desservir que la cuisinière.

Il est interdit de placer le sectionneur juste au-dessus de la cuisinière. Il doit impérativement se situer à une distance inférieure ou égale à 1,5 m de la cuisinière.

PROCÉDURE D'ESSAI ÉLECTRIQUE

Essai électrique final utilisant un appareil d'essai (CLARE) et l'essai anti-flash

**Procédure d'essai anti-flash
(Simulation de l'essai de la mise à la terre de la cuisinière)**

1. Sélectionner le test anti-flash 1250 V sur l'appareil d'essai Clare.
2. Brancher la prise d'alimentation de 13 A dans l'appareil d'essai.
3. Appuyer 3 secondes sur le bouton d'essai rouge.
4. Un voyant " Pass " (Accepté) s'allume.
5. Si la cuisinière échoue à l'essai, vérifier à nouveau tous les circuits, corriger la faute et soumettre la cuisinière à un nouvel essai.
6. Débrancher l'appareil d'essai et brancher la cuisinière sur sa prise d'alimentation permanente.
7. Un essai de pleine charge doit être effectué à l'aide d'une pince ampérométrique raccordée à l'arrivée d'alimentation électrique.
NOTE : Résultats de l'essai de 10,5/11 A pour un fonctionnement normal.
8. Prendre note des résultats et débrancher tous les cordons.

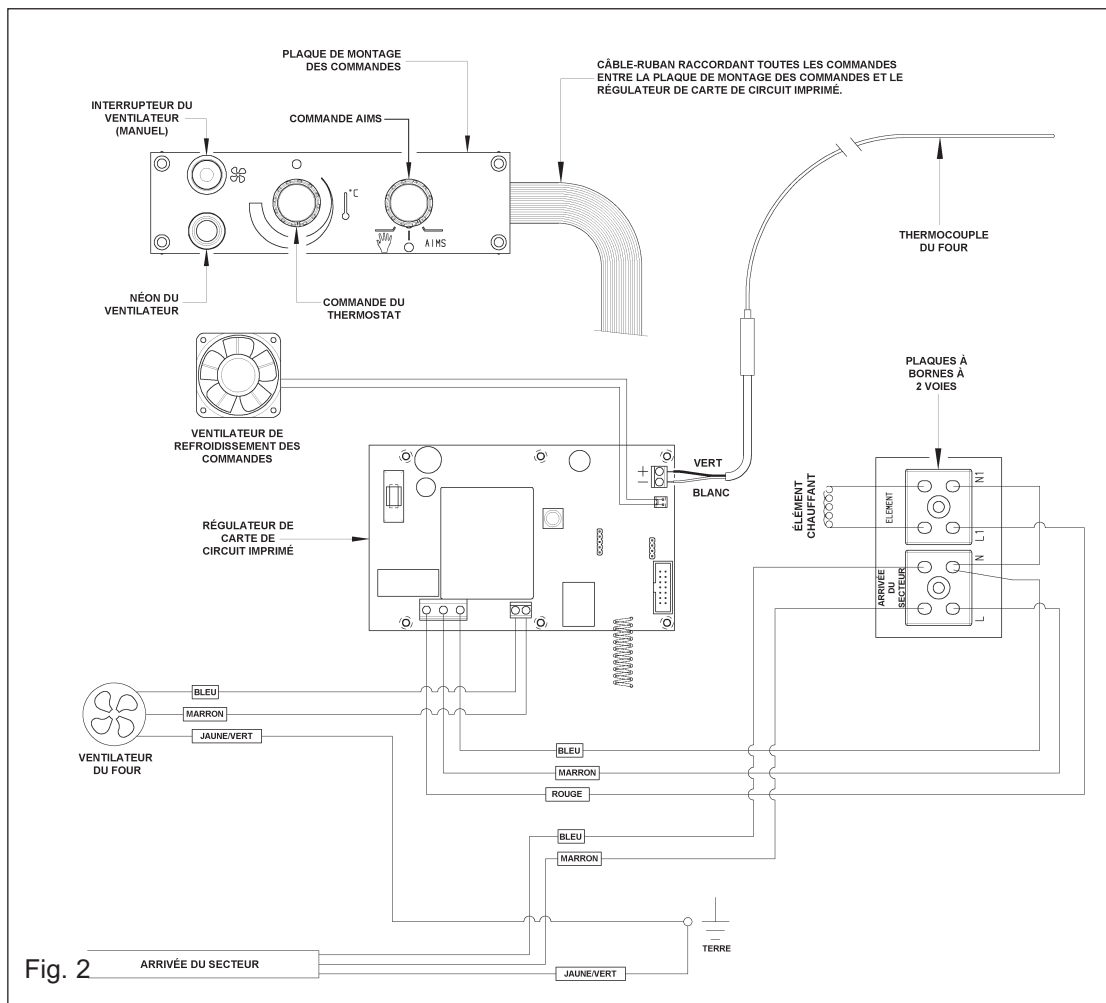


Fig. 2

CONTRÔLE DU FONCTIONNEMENT DE LA TÉLÉCOMMANDE AIMS

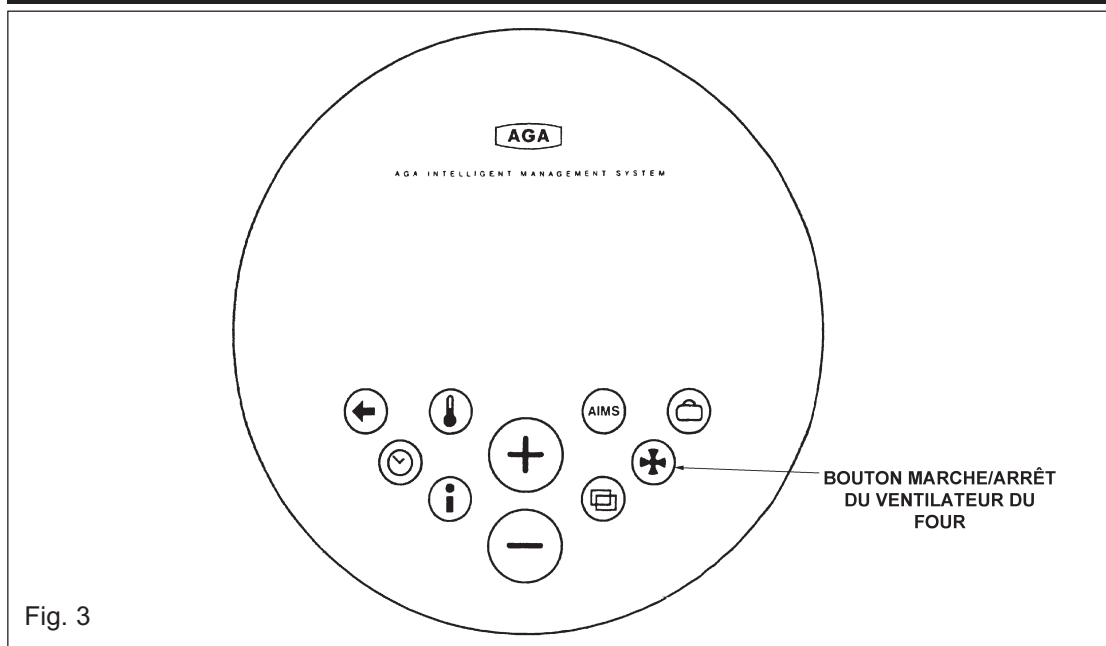


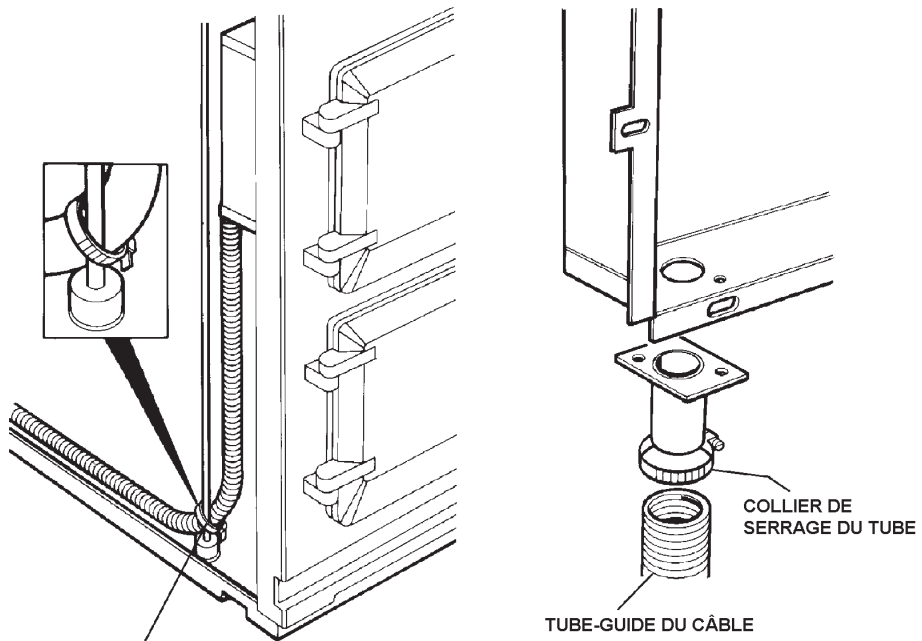
Fig. 3

Appuyer sur la touche du ventilateur de la télécommande : le symbole du ventilateur doit s'allumer sur l'écran de la télécommande.

Le ventilateur du four doit se mettre en marche et le néon du four à chaleur tournante sur le tableau de commande doit s'allumer.

Appuyer de nouveau sur le bouton du ventilateur, et le ventilateur doit normalement s'éteindre.

MONTAGE DU CÂBLE DU SECTEUR ET TUBE-GUIDE

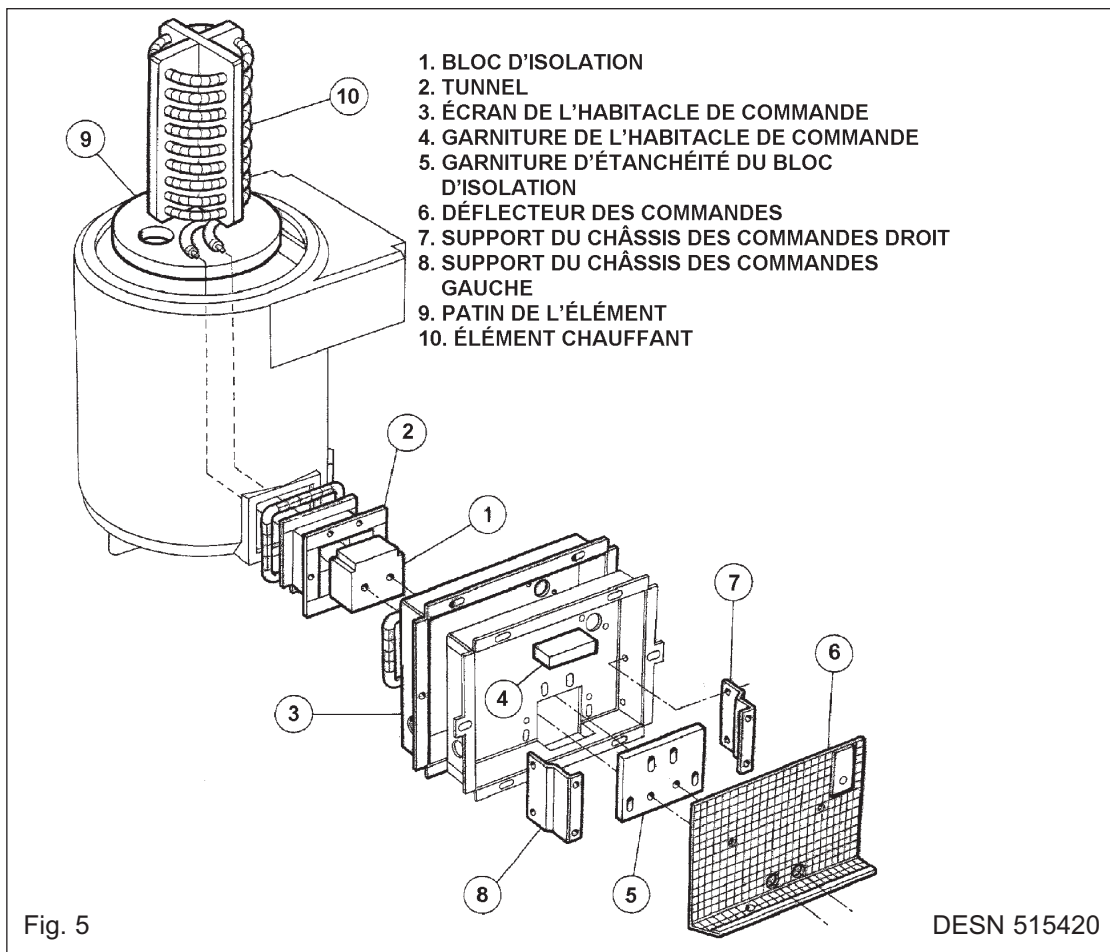


POSER LE COLLIER DE SERRAGE POUR
MAINTENIR LE TUBE-GUIDE À LA TIGE DE
FIXATION À PROXIMITÉ DU SOCLE

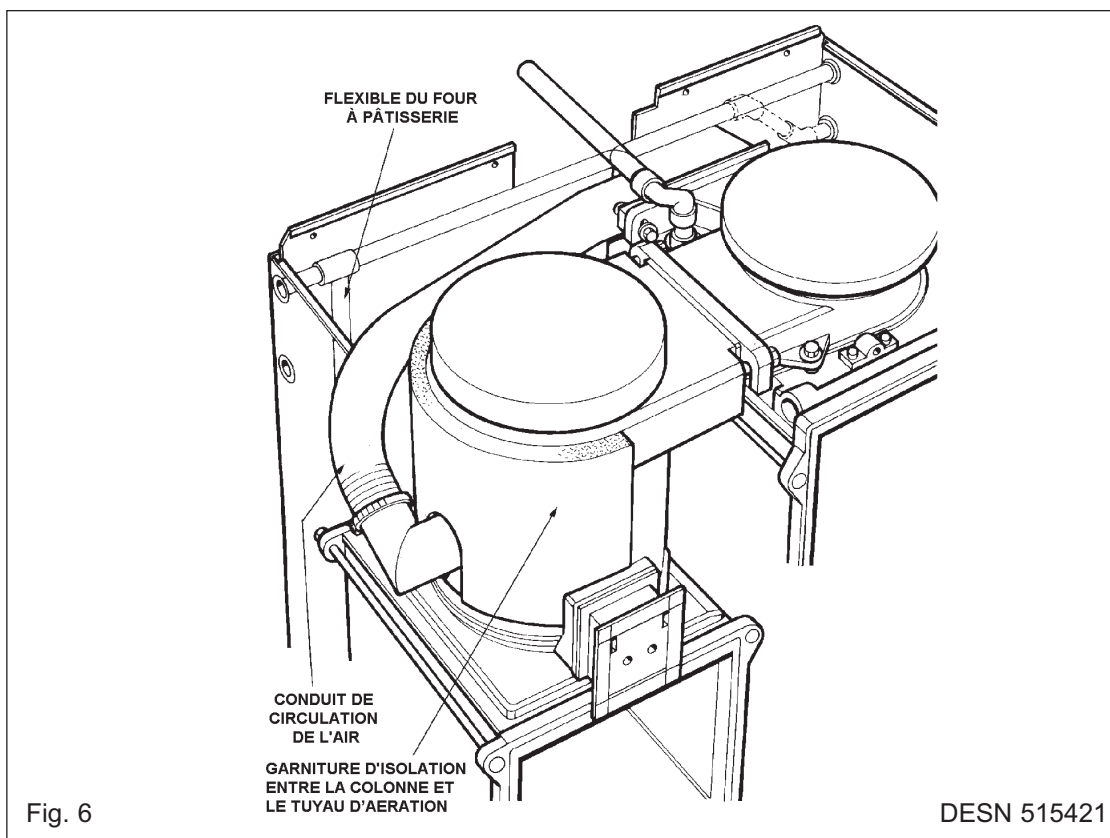
Fig. 4

DESN 515419

MONTAGE DES ÉLÉMENTS ET PIÈCES DE L'HABITACLE ÉLECTRIQUE

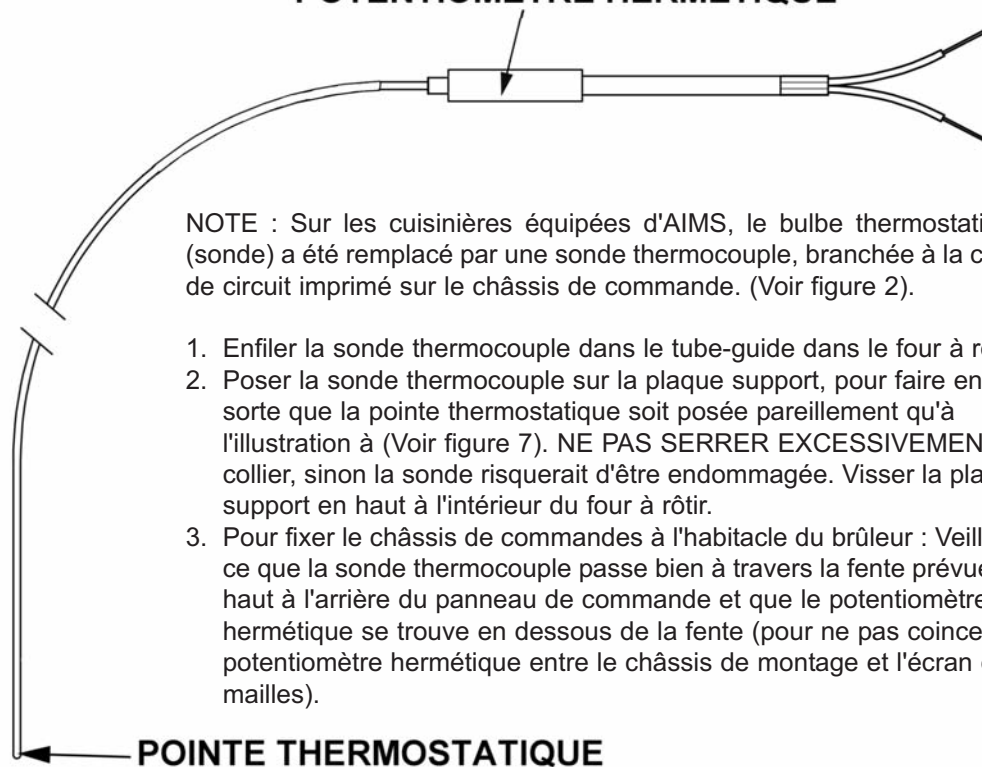


OPTIONS DE RACCORDEMENT DU TUYAU D'AÉRATION DU FOUR



THERMOCOUPLE DU FOUR

POTENTIOMÈTRE HERMÉTIQUE



NOTE : Sur les cuisinières équipées d'AIMS, le bulbe thermostatique (sonde) a été remplacé par une sonde thermocouple, branchée à la carte de circuit imprimé sur le châssis de commande. (Voir figure 2).

1. Enfiler la sonde thermocouple dans le tube-guide dans le four à rôtir.
2. Poser la sonde thermocouple sur la plaque support, pour faire en sorte que la pointe thermostatique soit posée pareillement qu'à l'illustration à (Voir figure 7). NE PAS SERRER EXCESSIVEMENT le collier, sinon la sonde risquerait d'être endommagée. Visser la plaque support en haut à l'intérieur du four à rôtir.
3. Pour fixer le châssis de commandes à l'habitacle du brûleur : Veiller à ce que la sonde thermocouple passe bien à travers la fente prévue en haut à l'arrière du panneau de commande et que le potentiomètre hermétique se trouve en dessous de la fente (pour ne pas coincer le potentiomètre hermétique entre le châssis de montage et l'écran en mailles).

Fig. 7

DESN 515422 A

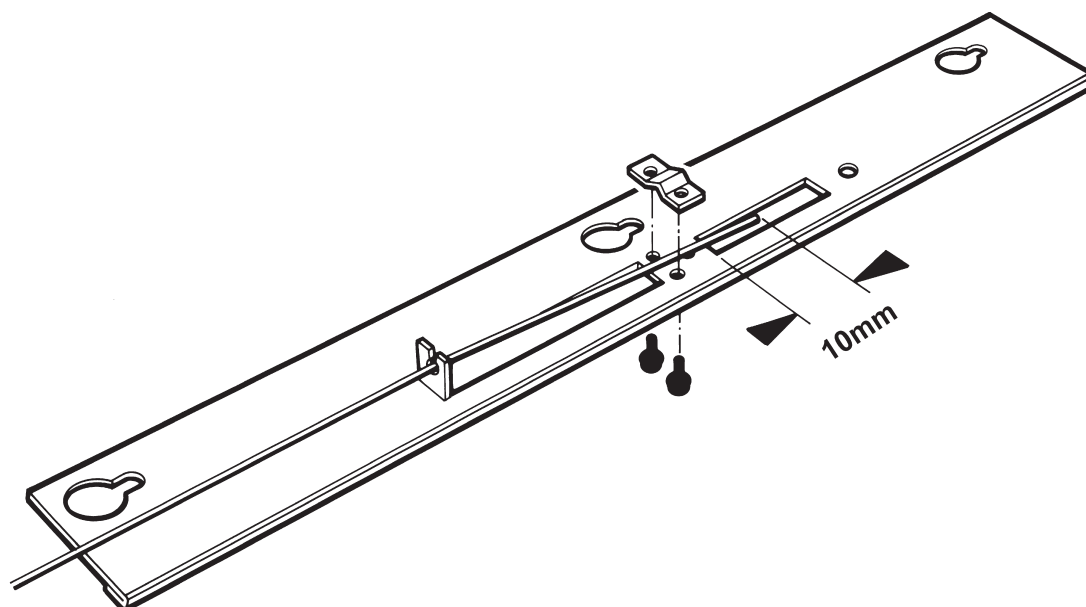


Fig. 8

DESN 515284

SYSTÈMES D' AERATION DU FOUR

Voir Figures 9, 10 et 11

La visite préalable des lieux aura déterminé l'endroit où installer le tuyau d'aération du four et le mode d'installation à observer. Il est alors nécessaire de vérifier que les paramètres de conception et de résistance de la tuyauterie s'inscrivent bien dans les limites des paramètres autorisés.

Le tuyau d'aération du four de la cuisinière, dont la longueur ne doit pas être supérieure à 6 m, peut être acheminée à travers un mur extérieur ou un conduit de cheminée vacant, etc... Une vigilance particulière s'impose dans les maisons construites tout en bois.

Si le tuyau d'aération du four traverse un matériau combustible, un entrefer de 25 mm au minimum doit être prévu autour du tuyau, et enveloppé de préférence de matériau isolant.

Réglage du ventilateur extracteur (Vitesse du moteur)

Le réglage de la vitesse du moteur se fait en ajustant le régulateur de tension (VRI) au niveau de la carte du circuit imprimé de commande, à l'aide d'un voltmètre (voir figure 9).

L'alimentation maximale vers le moteur, ainsi calculée à la figure 9, doit être limitée à 20 V (cc) pour obtenir un état de fonctionnement optimal.

Le calcul de la tension en fonction de l'agencement spécifique de la tuyauterie se fait de la manière suivante :

1. Poser le tuyau de la manière la plus directe possible, en évitant les coudes.
2. Interdiction de poser des tubes verticaux.
3. Le tuyau doit être posé à l'horizontale, en suivant une légère pente descendante vers le ventilateur.

Le minimum 12 volts pour le premier mètre de la pipe de passage courent inclus d'une courbure.

Chaque mètre supplémentaire ajoutent 1 volt.

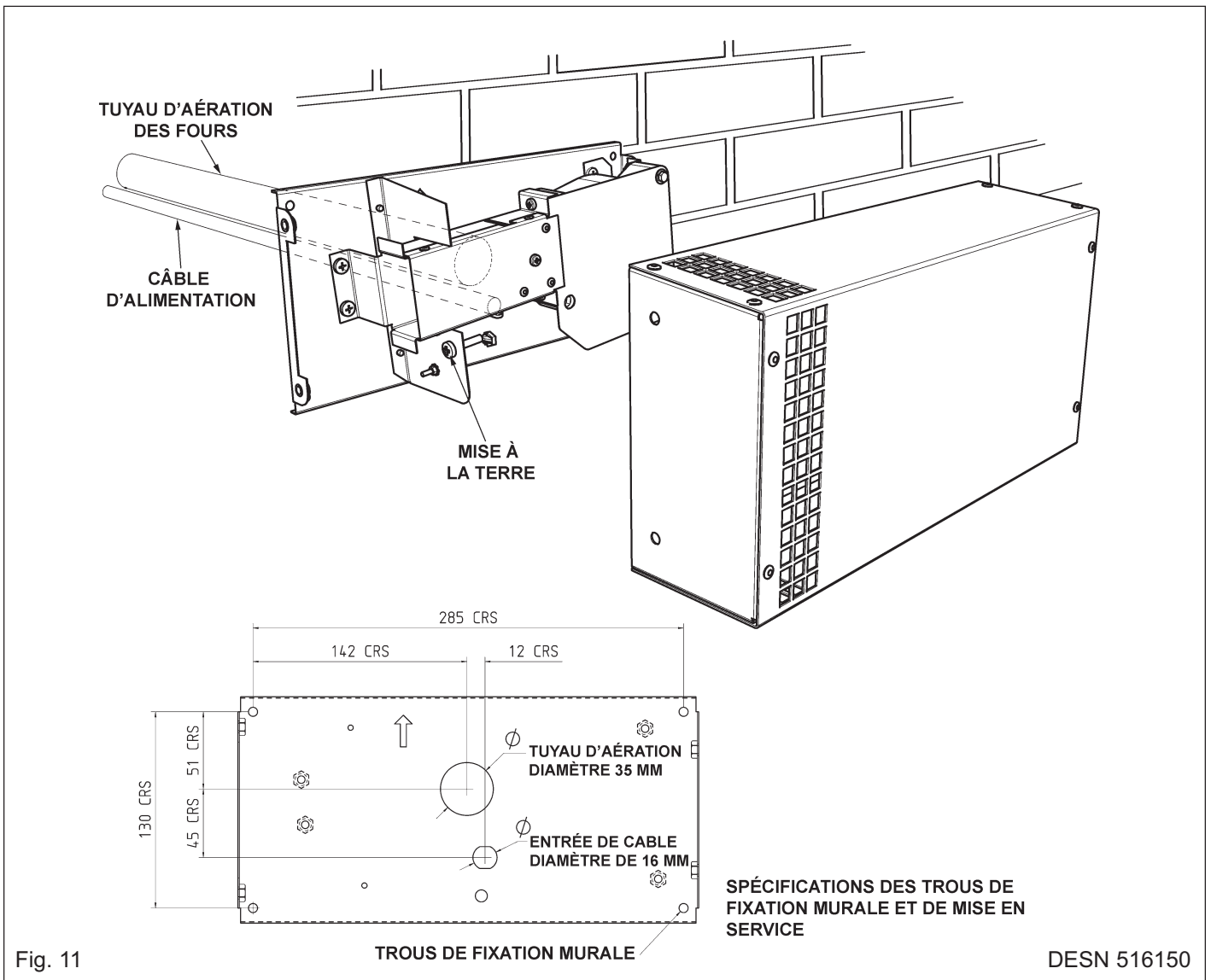
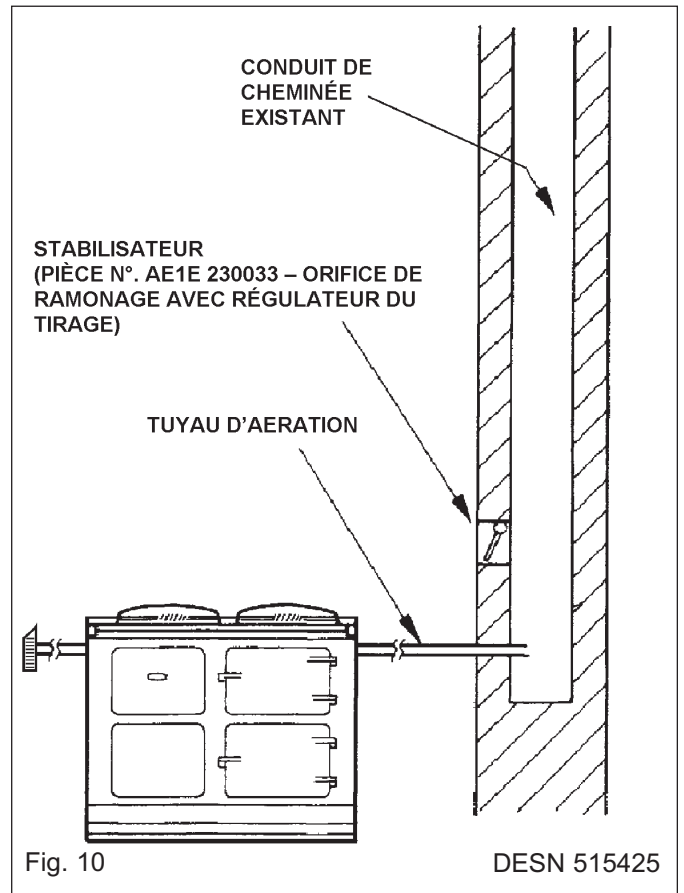
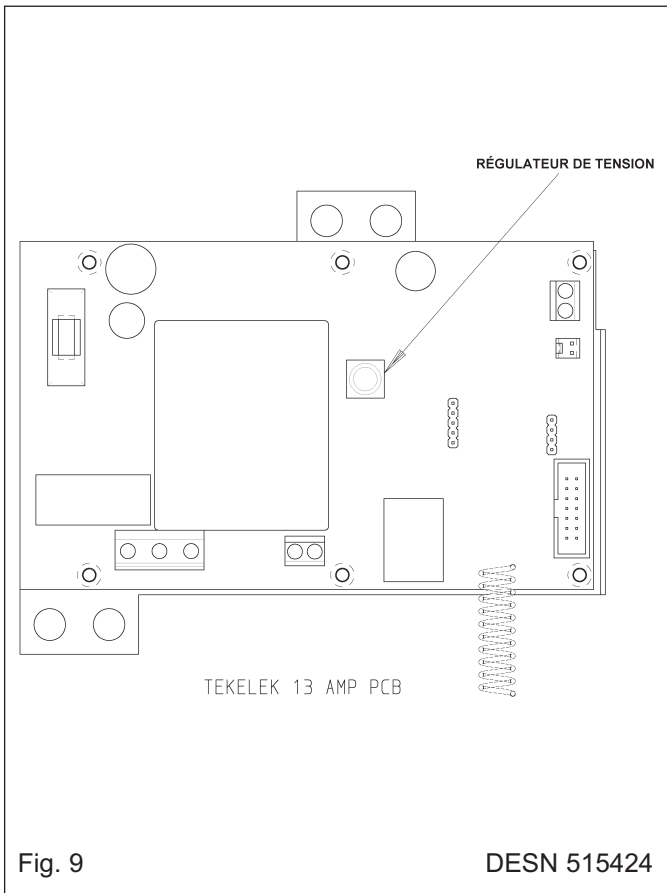
Chaque courbure supplémentaire ajoutent 2 volts.

Le maximum a laissé 20 volts.

Autres systèmes d'aération du four

La pose d'un stabilisateur permet une aération directement dans le conduit de cheminée. Voir figure 10.

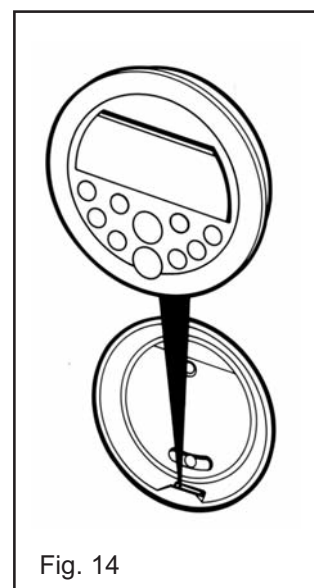
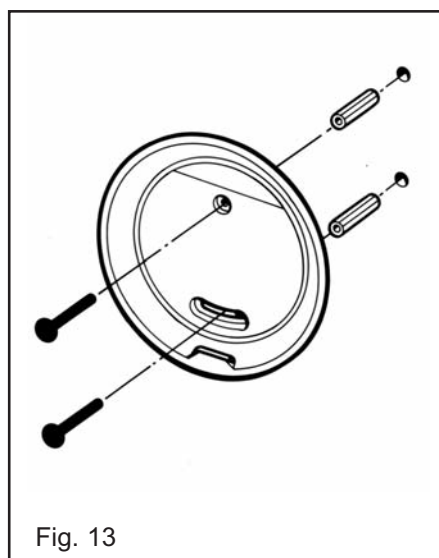
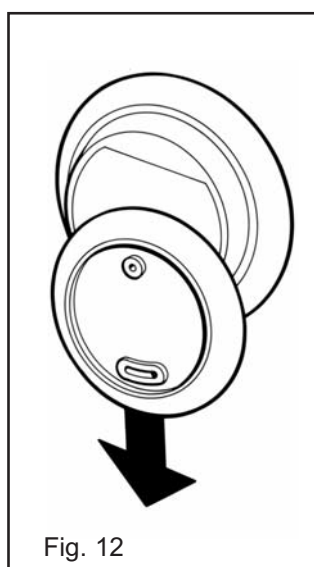
NOTE : LORS DU CHOIX DU SYSTÈME D'AERATION DU FOUR, QU'IL S'AGISSE D'UN VENTILATEUR OU D'UN CONDUIT NATUREL, LE NÉCESSAIRE DOIT ÊTRE PRÉVU POUR NETTOYER L'INTÉRIEUR DES TUYAUX.



TÉLÉCOMMANDE AIMS

Pour poser la télécommande, procéder de la manière suivante :

- Enlever la platine arrière de l'arrière de la télécommande par une action coulissante descendante pour la dégager de la télécommande (figure 12).
- Choisir l'endroit où poser la télécommande et se servir de la platine arrière pour marquer les trous de fixation.
- Percer des trous de 6 mm de diamètre avec un foret de maçonnerie pour les chevilles.
- Utiliser les chevilles et les vis fournies pour fixer la platine au mur (figure 13)
- Poser l'autocollant rond fourni à l'intérieur de la platine pour recouvrir la tête des vis de fixation.
- Poser la télécommande sur la platine arrière en repérant la languette et en l'engageant dans la platine arrière comme sur l'illustration (figure 14).



NOTE: Après que plusieurs heures où l'indicateur de la chaleur devrait être dans la bande noire sur les objectifs aient fixé l'écran à la main du 'INFORMATION'. Il peut être nécessaire d'ajuster le bouton de contrôle de température pour réaliser ceci, permettent au cuiseur de stabiliser pendant au moins 4 heures avant d'essayer tout autre ajustement.

CONSIGNES

Remettre ce mode d'emploi à l'utilisateur pour qu'il le conserve en lui indiquant la façon de faire fonctionner la cuisinière en toute sécurité.

Pour finir, lui rappeler que, pour un fonctionnement efficace et sûr de sa cuisinière, il est important de procéder à des opérations d'entretien à intervalles réguliers, en suivant les recommandations du spécialiste AGA.

Pour obtenir de plus amples conseils ou informations, contactez votre distributeur/revendeur local.

Soucieux d'améliorer constamment la qualité de nos produits, nous nous réservons le droit d'en modifier à tout moment les caractéristiques.



Fabriqué par
AGA Rangemaster
Station Road
Ketley Telford
Shropshire TF1 5AQ
England

www.agaliving.com
www.agacookshop.co.uk