



La solution assistance

ERROR CODE



La solution assistance



Français

Page de

2

à

3



English

Page de

4

à

5



Español

Page de

6

à

7



Português

Page de

8

à

9



Polski

Page de

10

à

11



Magyar

Page de

12

à

13



Română

Page de

14

à

15



Deutsch

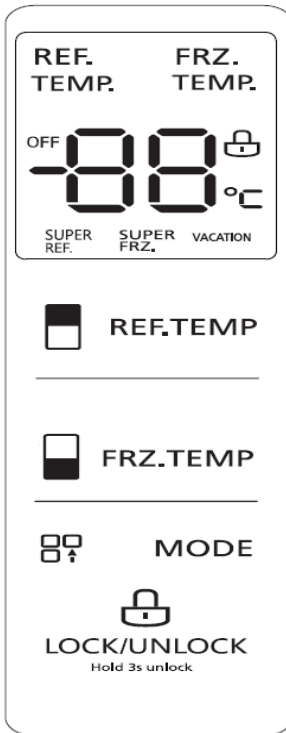
Page de

16

à

17

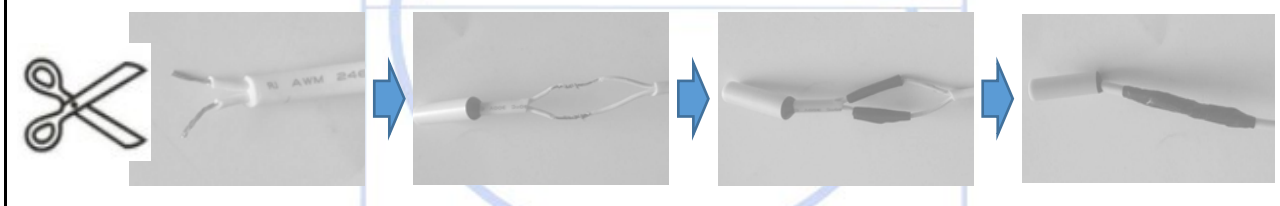
La solution assistance



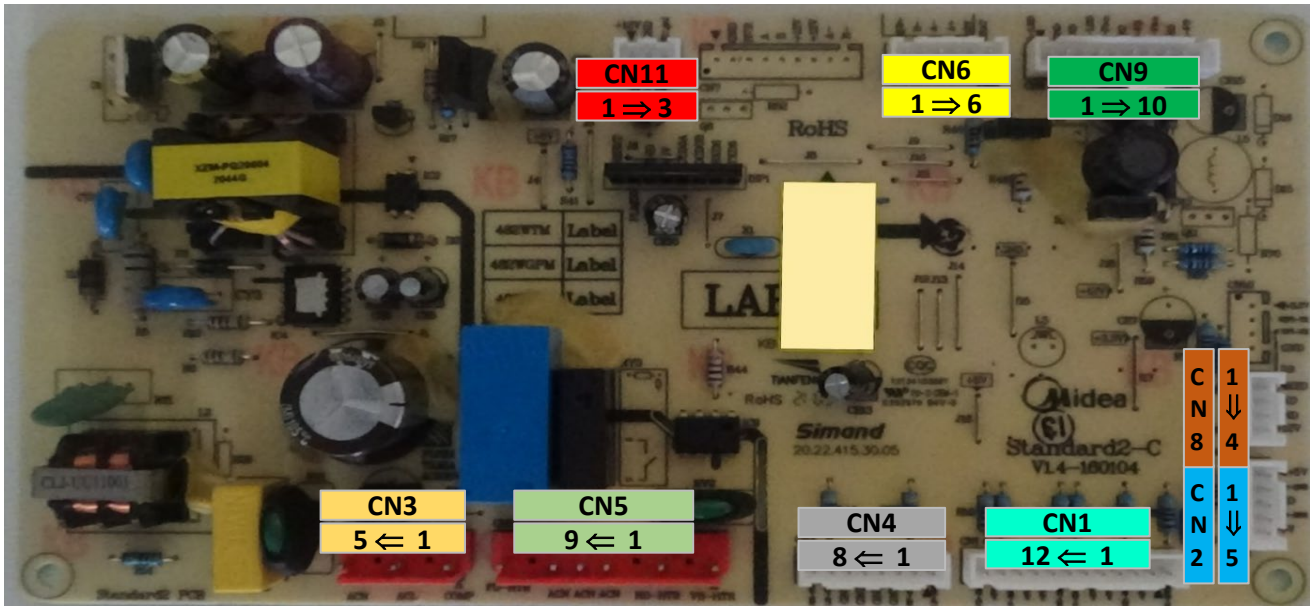
CODE ERREUR	DESCRIPTION
E1	Défaut sonde réfrigérateur
E2	Défaut sonde congélateur
E4	Défaut sonde dégivrage réfrigérateur
E5	Défaut sonde dégivrage congélateur
E6	Problème communication afficheur / puissance
E7	Défaut sonde ambiant
EC	Défaut eeprom
EH	Défaut sonde humidité

Tx()	R(KΩ)	Tx()	R(KΩ)	Tx()	R(KΩ)	Tx()	R(KΩ)
-30	33.81	-18	16.90	2	5.873	8	4.372
-28	30.01	-16	15.12	3	5.587	10	3.972
-26	26.68	-10	10.920	4	5.315	15	3.141
-24	23.76	-5	8.392	5	5.060	20	2.501
-22	21.18	0	6.495	6	4.818	25	2.005
-20	18.90	1	6.175	7	4.589	30	1.617

Remplacement sonde de température FMF188348659 : Cette sonde est générique, vous pouvez être amené à couper les fils de la sonde défectueuse et à ressouder la nouveau lors de son remplacement si le connecteur est différent.

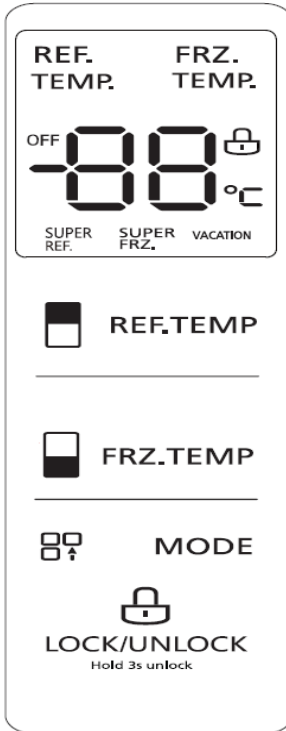


La solution assistance



CN1	1	R snr	Sonde réfrigérateur	CN5	1	Vbhr	Résistance traverse porte
	2	+5V	-		2	-	-
	3	-	-		3	Rdhtr	-
	4	-	-		4	-	-
	5	-	-		5	ACN	Neutre
	6	-	-		6	ACN	Neutre
	7	-	-		7	ACN	Neutre
	8	-	-		8	-	-
	9	+5V	Sonde congélateur		9	Fdhtr	Résistance dégivrage
	10	F snr	Sonde dégivrage congélateur	CN6	1	B+	Clapet
	11	+5V	-		2	B-	
	12	Fdsnr	-		3	A+	
CN2	1	+5V	Sonde d'humidité		4	A-	Résistance clapet
	2	Hmsr	-		5	+12V	
	3	GND	GND	6	Heat		
	4	Amsr	Sonde ambiant	CN8	1	RX	Afficheur
	5	+5V	-		2	TX	
CN3	1	N	Neutre		3	GND	
	2	-	-		4	+12V	
	3	L	Phase	CN9	1	R led	Éclairage réfrigérateur
	4	-	-		2	GND	
	5	Comp	Compresseur		3	-	-
CN4	1	LFsw	Interrupteur congélateur gauche	4	-	-	
	2	RFsw	Interrupteur congélateur droite	5	F fan	Ventilateur	
	3	GND	GND	6	GND		
	4	GND	GND	7	F FB		
	5	GND	GND	8	-	-	
	6	GND	GND	9	-	-	
	7	LRsw	Interrupteur réfrigérateur gauche	10	-	-	
	8	RRsw	Interrupteur réfrigérateur droite	CN11	1	+12V	Inverter
			2		GND		
			3		Signal		

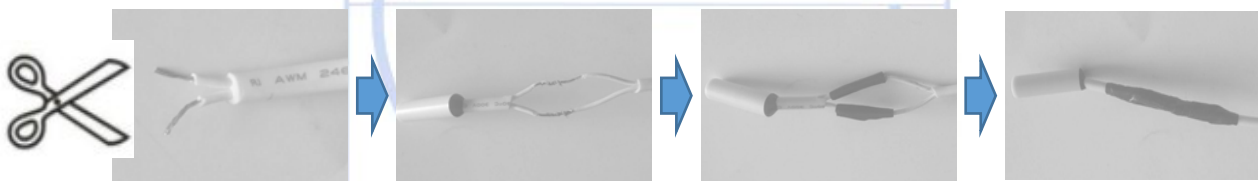
Error code list



ERROR CODE	DESCRIPTION
E1	Refrigerator sensor fault
E2	Freezer sensor fault
E4	Refrigerator defrost sensor fault
E5	Freezer defrost sensor fault
E6	Display / power communication problem
E7	Ambient sensor fault
CE	eprom fault
HE	Humidity sensor fault

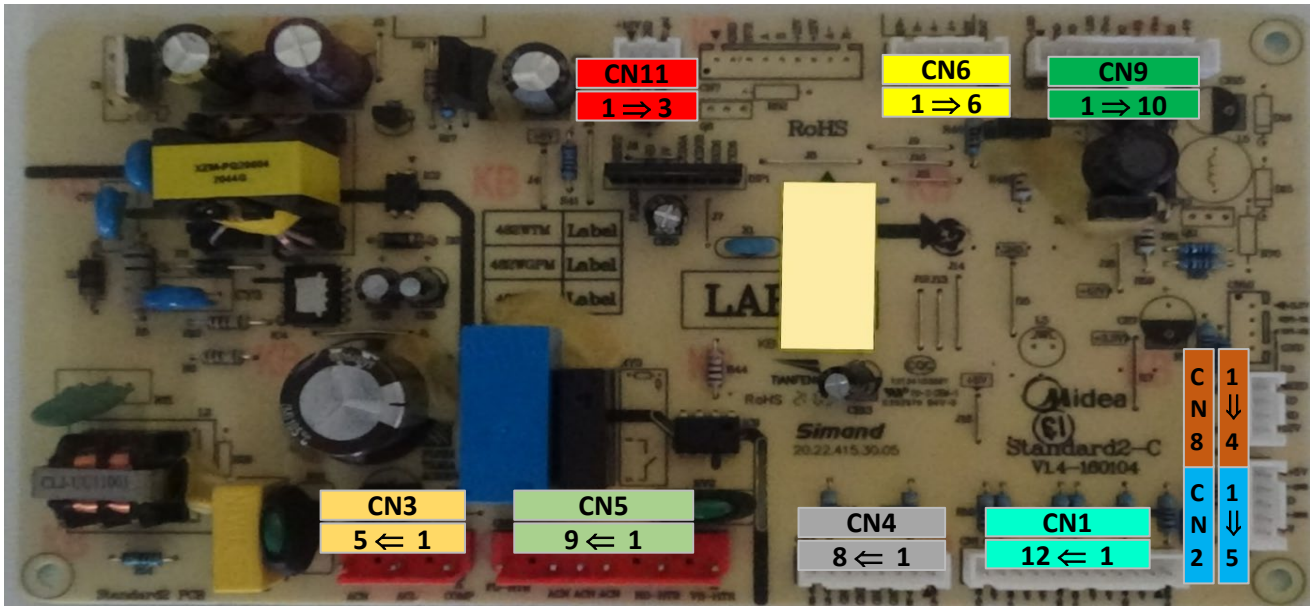
Temperature probe values							
Tx()	R(KΩ)	Tx()	R(KΩ)	Tx()	R(KΩ)	Tx()	R(KΩ)
-30	33.81	-18	16.90	2	5.873	8	4.372
-28	30.01	-16	15.12	3	5.587	10	3.972
-26	26.68	-10	10.920	4	5.315	15	3.141
-24	23.76	-5	8.392	5	5.060	20	2.501
-22	21.18	0	6.495	6	4.818	25	2.005
-20	18.90	1	6.175	7	4.589	30	1.617

Temperature sensor replacement **FMF188348659** : This probe is generic, you may have to cut the wires of the defective probe and resolder the new one when replacing it if the connector is different.

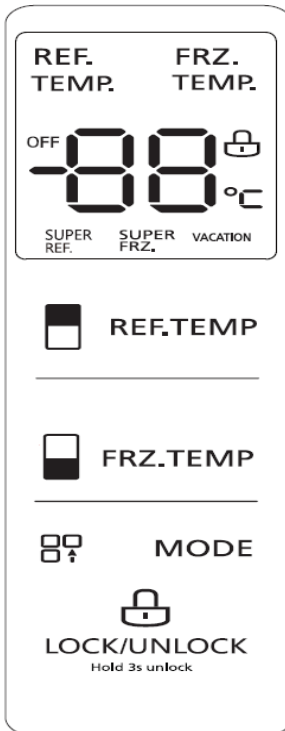


La solution assistance

Panel wiring



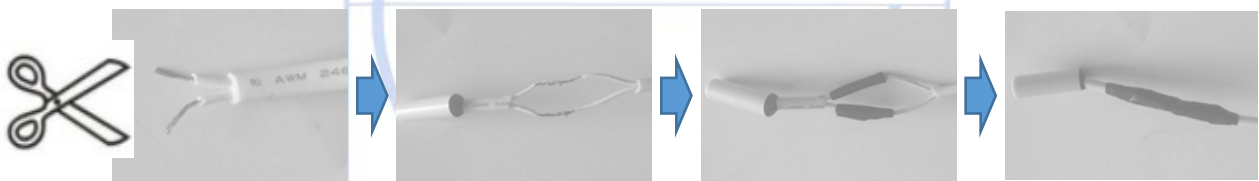
CN1	1	R snr	Fridge probe	CN5	1	Vbht	Door cross member resistance	
	2	+5V			2	-	-	
	3	-	-		3	Rdhtr	-	
	4	-	-		4	-	-	
	5	-	-		5	ACN	Neutral	
	6	-	-		6	ACN	Neutral	
	7	-	-		7	ACN	Neutral	
	8	-	-		8	-	-	
	9	+5V	Freezer probe		9	Fdhtr	Defrost resistance	
	10	F snr	Freezer probe		CN6	1	B+	valve
	11	+5V	Freezer defrost sensor			2	B-	
	12	Fdsnr	Freezer defrost sensor			3	A+	
CN2	1	+5V	Humidity probe	4		HAS-	Valve resistance	
	2	Hmsr	Humidity probe	5		+12V		
	3	GND	GND	6	Heat			
	4	amsr	Ambient probe	CN8	1	X-ray		Display
	5	+5V	Ambient probe		2	TX		
CN3	1	NOT	Neutral		3	GND		
	2	-	-	4	+12V			
	3	L	Phase	CN9	1	Rled	Refrigerator lighting	
	4	-	-		2	GND		
	5	comp	Compressor		3	-		-
CN4	1	LFsw	Left freezer switch	4	-	-		
	2	RFsw	Right freezer switch	CN9	5	F-fan	Fan	
	3	GND	GND		6	GND		
	4	GND	GND		7	FFB		
	5	GND	GND	8	-	-		
	6	GND	GND	9	-	-		
	7	LRsw	Left refrigerator switch	10	-	-		
	8	RRsw	Right refrigerator switch	CN11	1	+12V	Invert	
			2		GND			
			3		Signal			



CÓDIGO DE ERROR	DESCRIPCIÓN
E1	Avería sensor frigorífico
E2	Fallo del sensor del congelador
E4	Falla en sensor de descongelamiento del refrigerador
E5	Avería sensor descongelación congelador
E6	Problema de comunicación de pantalla/alimentación
E7	Fallo del sensor de ambiente
CE	fallo de eeprom
ÉL	Fallo del sensor de humedad

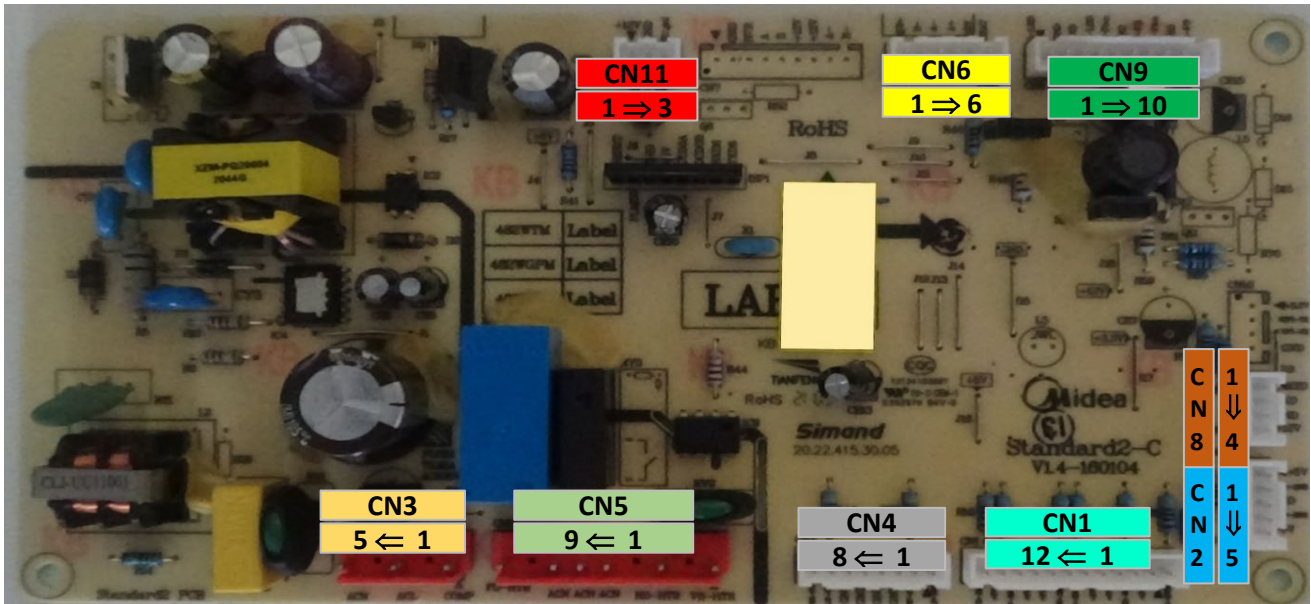
Valores de la sonda de temperatura							
Tx()	R(KΩ)	Tx()	R(KΩ)	Tx()	R(KΩ)	Tx()	R(KΩ)
-30	33.81	-18	16.90	2	5.873	8	4.372
-28	30.01	-16	15.12	3	5.587	10	3.972
-26	26.68	-10	10.920	4	5.315	15	3.141
-24	23.76	-5	8.392	5	5.060	20	2.501
-22	21.18	0	6.495	6	4.818	25	2.005
-20	18.90	1	6.175	7	4.589	30	1.617

Reemplazo del sensor de temperatura **FMF188348659** : Esta sonda es genérica, es posible que tenga que cortar los cables de la sonda defectuosa y volver a soldar la nueva al reemplazarla si el conector es diferente.

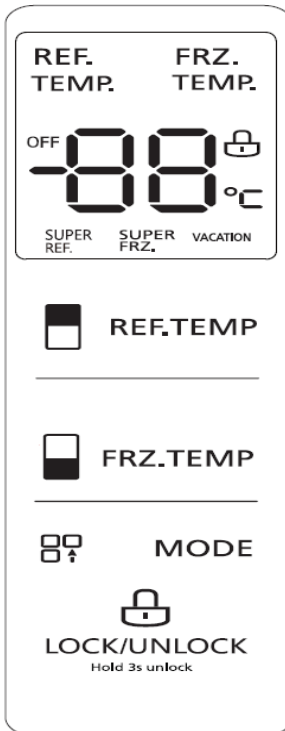


La solution assistance

Cableado de paneles



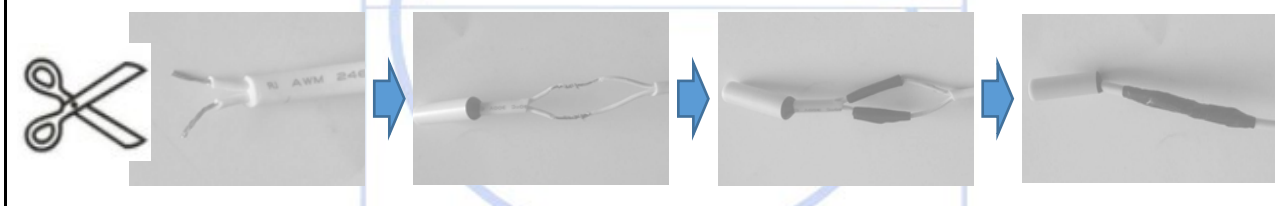
CN1	1	R snr	Sonda nevera	CN5	1	Vbht	Resistencia del travesaño de la puerta	
	2	+5V	-		2	-	-	
	3	-	-		3	Rdhtr	-	
	4	-	-		4	-	-	
	5	-	-		5	ACN	neutral	
	6	-	-		6	ACN	neutral	
	7	-	-		7	ACN	neutral	
	8	-	-		8	-	-	
	9	+5V	Sonda de congelador		9	Fdhtr	Resistencia al descongelamiento	
	10	f-snr	Sonda de congelador	CN6	1	B+	válvula	
	11	+5V	sensor de descongelación del congelador		2	B-		
	12	fdsnr	-		3	A+		
			4		POSE E-			
CN2	1	+5V	sonda de humedad	CN8	5	+12V	Resistencia de válvula	
	2	hmsr	-		6	Calor		
	3	TIERRA	TIERRA	CN9	1	radio	Monitor	
	4	amsr	Sonda ambiental		2	Texas		
	5	+5V	-		3	TIERRA		
CN3	1	NO	neutral	CN9	4	+12V	Iluminación del refrigerador	
	2	-	-		1	Rled		
	3	L	Fase		2	TIERRA		
	4	-	-		3	-		
	5	borrador	Compresor		4	-		
CN4	1	LFsw	Interruptor congelador izquierdo	CN9	5	F-ventil	Admirador	
	2	RFsw	Interruptor congelador derecho		6	TIERRA		
	3	TIERRA	TIERRA		7	FFB		
	4	TIERRA	TIERRA		8	-		
	5	TIERRA	TIERRA		9	-		
	6	TIERRA	TIERRA		10	-		
	7	LRsw	Interruptor refrigerador izquierdo		CN11	1	+12V	Invertir
	8	RRsw	Interruptor refrigerador derecho			2	TIERRA	
			3	Señal				



ERRO DE CÓDIGO	DESCRIÇÃO
E1	Falha no sensor do refrigerador
E2	Falha no sensor do congelador
E4	Falha no sensor de degelo do refrigerador
E5	Falha no sensor de degelo do congelador
E6	Problema de comunicação de exibição/energia
E7	Falha do sensor ambiente
CE	falha eeprom
ELE	Falha no sensor de umidade

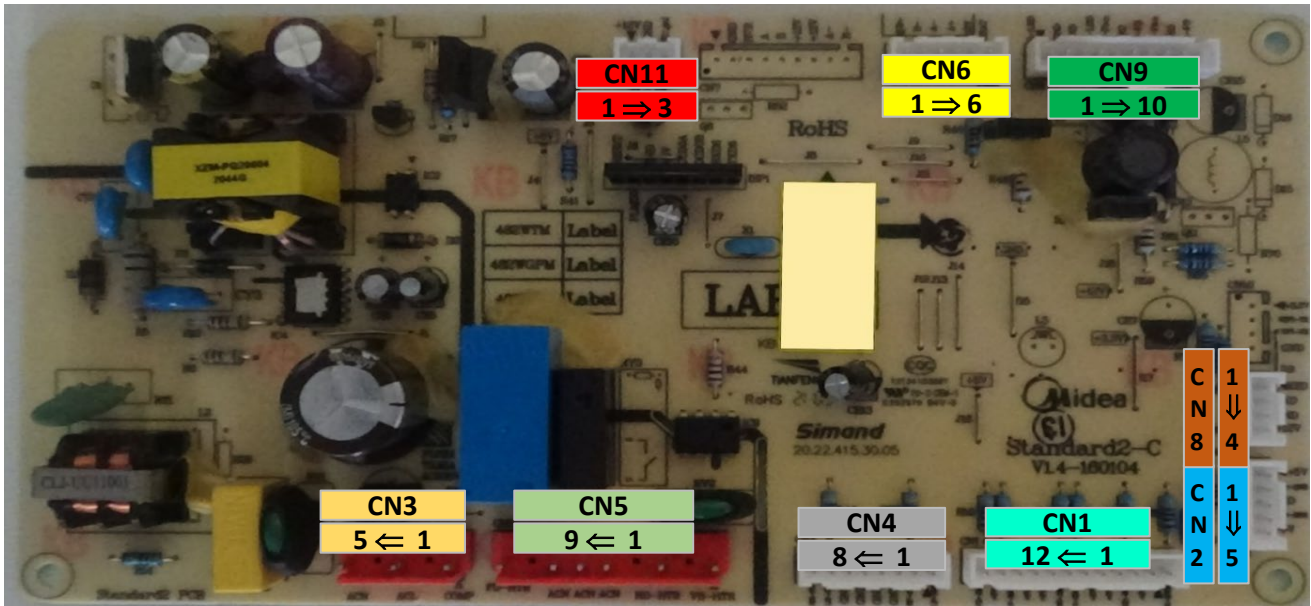
Valores da sonda de temperatura							
Tx()	R(KΩ)	Tx()	R(KΩ)	Tx()	R(KΩ)	Tx()	R(KΩ)
-30	33,81	-18	16,90	2	5.873	8	4.372
-28	30.01	-16	15.12	3	5.587	10	3.972
-26	26,68	-10	10.920	4	5.315	15	3.141
-24	23,76	-5	8.392	5	5.060	20	2.501
-22	21.18	0	6.495	6	4.818	25	2.005
-20	18.90	1	6.175	7	4.589	30	1.617

Substituição do sensor de temperatura **FMF188348659** : Esta sonda é genérica, você pode ter que cortar os fios da sonda defeituosa e ressoldar a nova ao substituí-la se o conector for diferente.

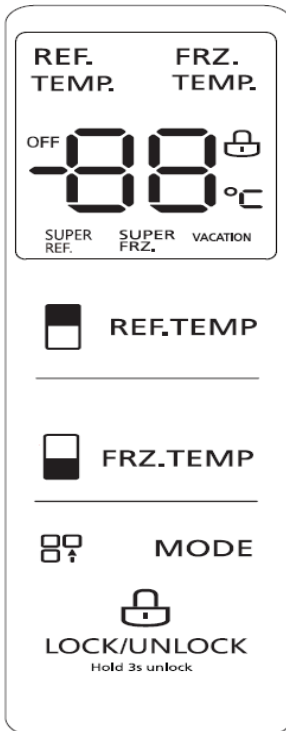


La solution assistance

Fiação do painel



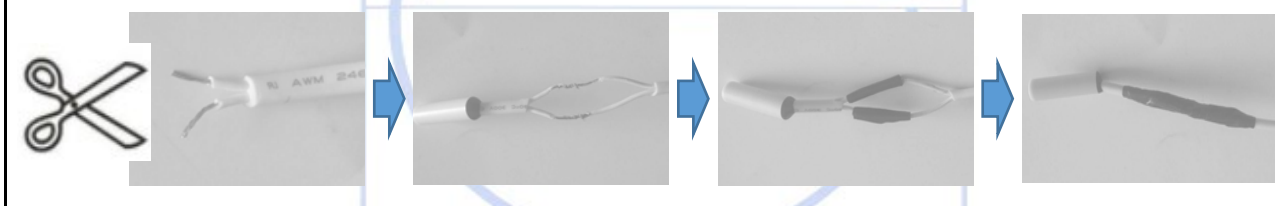
CN1	1	R snr	Sonda de geladeira	CN5	1	Vbhr	Resistência da travessa da porta
	2	+5V	-		2	-	-
	3	-	-		3	Rdhtr	-
	4	-	-		4	-	-
	5	-	-		5	ACN	Neutro
	6	-	-		6	ACN	Neutro
	7	-	-		7	ACN	Neutro
	8	-	-		8	-	-
	9	+5V	Sonda do congelador		9	Fdhtr	Resistência ao degelo
	10	F snr	Sonda do congelador	CN6	1	B+	válvula
	11	+5V	Sensor de descongelamento do congelador		2	B-	
	12	Fdsnr	Sensor de descongelamento do congelador		3	A+	
			4		TEM-		
CN2	1	+5V	Sonda de umidade	5	+12V	Resistência da válvula	
	2	Hmsr	Sonda de umidade	6	Aque		
	3	GND	GND	7	Raf		
	4	amsr	Sonda ambiente	CN8	1	Raf	Exibição
	5	+5V	Sonda ambiente		2	TX	
CN3	1	NÃO	Neutro	3	GND	Iluminação da geladeira	
	2	-	-	4	+12V		
	3	eu	Estágio	CN9	1		Rled
	4	-	-		2		GND
	5	comp	Compressor		3		-
CN4	1	LFsw	Interruptor esquerdo do congelador	4	-	Fã	
	2	RFsw	Interruptor direito do congelador	5	F-fan		
	3	GND	GND	6	GND		
	4	GND	GND	7	FFB		
	5	GND	GND	8	-	Invertido	
	6	GND	GND	9	-		
	7	LRsw	Interruptor esquerdo da geladeira	10	-		
	8	RRsw	Interruptor direito do refrigerador	CN11	1		+12V
			2		GND		
			3		Sinal		



KOD BŁĘDU	OPIS
E1	Usterka czujnika lodówki
E2	Usterka czujnika zamrażarki
E 4	Usterka czujnika odszraniania lodówki
E5	Błąd czujnika odszraniania zamrażarki
E6	Problem z komunikacją z wyświetlaczem/zasilaniem
E7	Błąd czujnika otoczenia
CE	awaria eepromu
ON	Błąd czujnika wilgotności

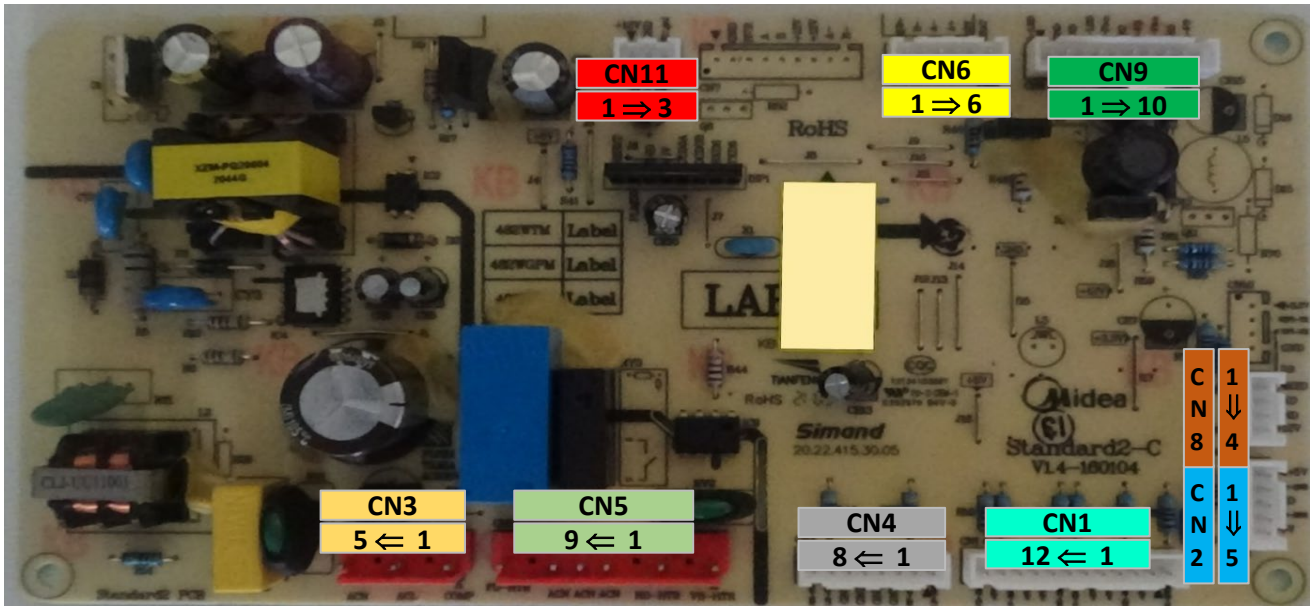
Wartości sondy temperatury							
Tx()	R(KΩ)	Tx()	R(KΩ)	Tx()	R(KΩ)	Tx()	R(KΩ)
-30	33,81	-18	16.90	2	5,873	8	4.372
-28	30.01	-16	15.12	3	5,587	10	3,972
-26	26,68	-10	10.920	4	5.315	15	3.141
-24	23,76	-5	8.392	5	5.060	20	2,501
-22	21.18	0	6,495	6	4,818	25	2.005
-20	18,90	1	6.175	7	4,589	30	1,617

Wymiana czujnika temperatury FMF188348659 : Ta sonda jest ogólna, może być konieczne przecięcie przewodów uszkodzonej sondy i odsprzedanie nowej podczas wymiany, jeśli złącze jest inne.

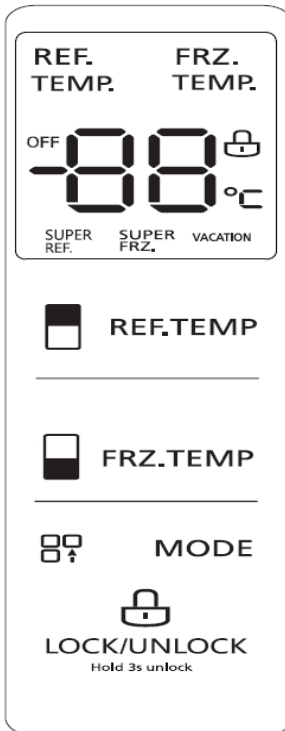


La solution assistance

Okablowanie panelu



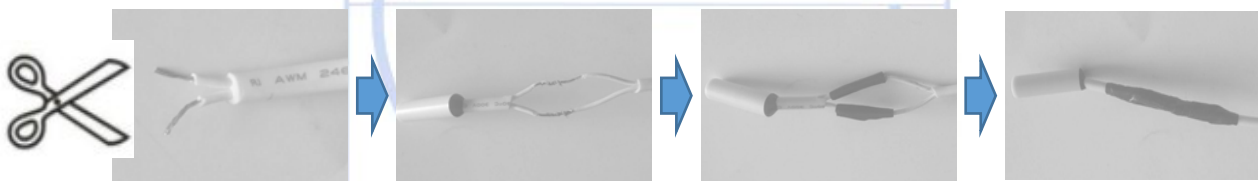
CN1	1	R snr	Sonda do lodówki	CN5	1	Vbhr	Wytrzymałość poprzeczniczy drzwi
	2	+5V	-		2	-	-
	3	-	-		3	Rdhtr	-
	4	-	-		4	-	-
	5	-	-		5	ACN	Neutralny
	6	-	-		6	ACN	Neutralny
	7	-	-		7	ACN	Neutralny
	8	-	-		8	-	-
	9	+5V	Sonda zamrażarki		9	Fdhtr	Odporność na odszranianie
	10	F snr	Sonda zamrażarki	CN6	1	B+	zawór
	11	+5V	Czujnik odszraniania zamrażarki		2	B-	
	12	Fdsnr			3	A+	
CN2	1	+5V	Sonda wilgotności		4	MA-	Opór zaworu
	2	Hmsr	GND		5	+12V	
	3	GND	Sonda otoczenia	6	Ciepr		
	4	amsra	Neutralny	CN8	1	RTG	Wyświetlacz
	5	+5V			2	TX	
CN3	1	NIE	-		3	GND	
	2	-	-		4	+12V	
	3	L	Faza	CN9	1	Rled	Oświetlenie lodówki
	4	-	-		2	GND	
	5	komp	Kompresor	3	-	-	
CN4	1	LFsw	Lewy przełącznik zamrażarki	4	-	-	
	2	RFsw	Prawy przełącznik zamrażarki	5	F- wentv	Miłośnik	
	3	GND	GND	6	GND		
	4	GND	GND	7	FFB		
	5	GND	GND	8	-	-	
	6	GND	GND	9	-	-	
	7	LRsw	Lewy przełącznik lodówki	10	-	-	
	8	RRsw	Prawy przełącznik lodówki	CN11	1	+12V	Odwracać
			2		GND		
			3		Sygnal		



HIBAKÓD	LEÍRÁS
E1	Hűtőszekrény érzékelő hiba
E2	Fagyasztó érzékelő hiba
E4	A hűtőszekrény leolvasztás érzékelője hibás
E5	Fagyasztó leolvasztás érzékelő hibája
E6	Kijelző / tápellátás kommunikációs probléma
E7	Környezeti érzékelő hibája
CE	EEPROM hiba
Ó	A páratartalom érzékelő hibája

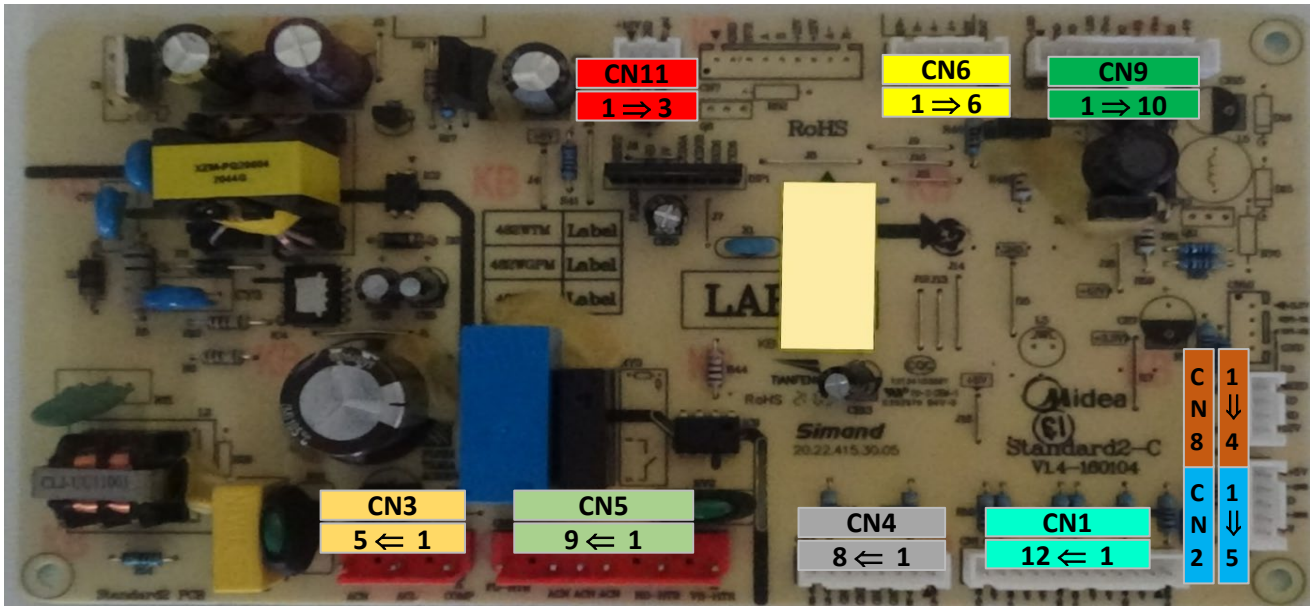
Hőmérséklet-szonda értékek							
Tx()	R(KΩ)	Tx()	R(KΩ)	Tx()	R(KΩ)	Tx()	R(KΩ)
-30	33.81	-18	16.90	2	5.873	8	4.372
-28	30.01	-16	15.12	3	5.587	10	3.972
-26	26.68	-10	10.920	4	5.315	15	3.141
-24	23.76	-5	8.392	5	5.060	20	2.501
-22	21.18	0	6.495	6	4.818	25	2.005
-20	18.90	1	6.175	7	4.589	30	1.617

Hőmérséklet érzékelő cseré **FMF188348659** : Ez a szonda általános, előfordulhat, hogy el kell vágni a hibás szonda vezetőkeit, és cserekor újra kell forrasztani az újat, ha más a csatlakozó.

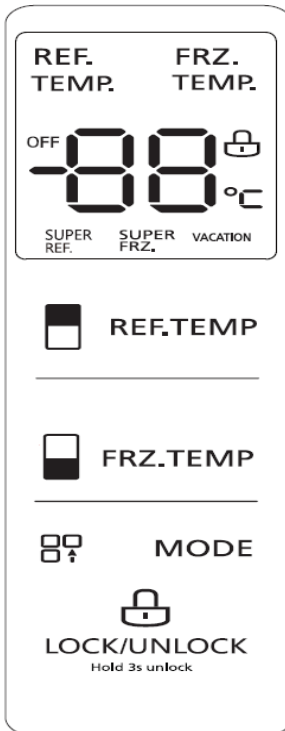


La solution assistance

Panel huzalozás



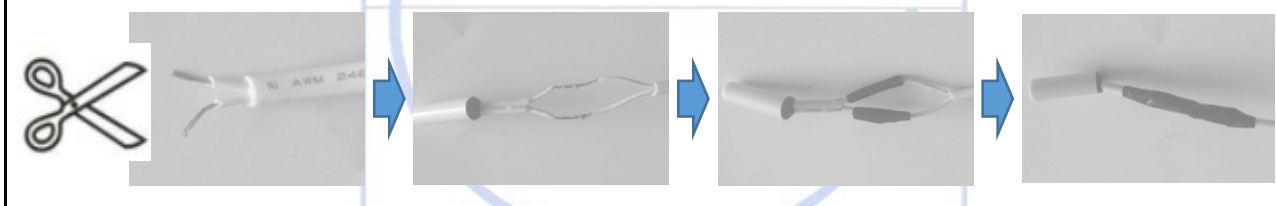
CN1	1	R snr	Hűtőszonda	CN5	1	Vbht	Az ajtó keresztirányújának ellenállása
	2	+5V			2	-	-
	3	-	-		3	Rdhtr	-
	4	-	-		4	-	-
	5	-	-		5	ACN	Semleges
	6	-	-		6	ACN	Semleges
	7	-	-		7	ACN	Semleges
	8	-	-		8	-	-
	9	+5V	Fagyasztó szonda		9	Fdhtr	Leolvasztási ellenállás
	10	F snr	Fagyasztó szonda	CN6	1	B+	szelep
	11	+5V	Fagyasztó leolvasztás érzékelő		2	B-	
	12	Fdsnr	Fagyasztó leolvasztás érzékelő		3	A+	
CN2	1	+5V	Páratartalom szonda		4	VAN-	Szelep ellenállás
	2	Hmsr	Páratartalom szonda		5	+12V	
	3	GND	Páratartalom szonda	6	Hő		
	4	amsr	Környezeti szonda	CN8	1	rontg en	Kijelző
	5	+5V	Környezeti szonda		2	TX	
CN3	1	NEM	Semleges		3	GND	
	2	-	-		4	+12V	
	3	L	Fázis	CN9	1	Rled	Hűtőszekrény világítás
	4	-	-		2	GND	
	5	comp	Kompresszor		3	-	
CN4	1	LFsw	Bal oldali fagyasztókapcsoló	4	-	-	
	2	RFsw	Jobb fagyasztókapcsoló	5	F-ventil	Ventilátor	
	3	GND	GND	6	GND		
	4	GND	GND	7	FFB		
	5	GND	GND	8	-	-	
	6	GND	GND	9	-	-	
	7	LRsw	Bal oldali hűtőkapcsoló	10	-	-	
	8	RRsw	Jobb hűtő kapcsoló	CN11	1	+12V	Invert
			2		GND		
			3		Jel		



COD DE EROARE	DESCRIERE
E1	Defecțiune la senzorul frigiderului
E2	Eroare la senzorul congelatorului
E4	Defecțiune la senzorul de dezghețare al frigiderului
E5	Eroare la senzorul de dezghețare congelator
E6	Problemă de comunicare cu afișaj / putere
E7	Defecțiune la senzorul de mediu
CE	vina eeprom
EL	Eroare la senzorul de umiditate

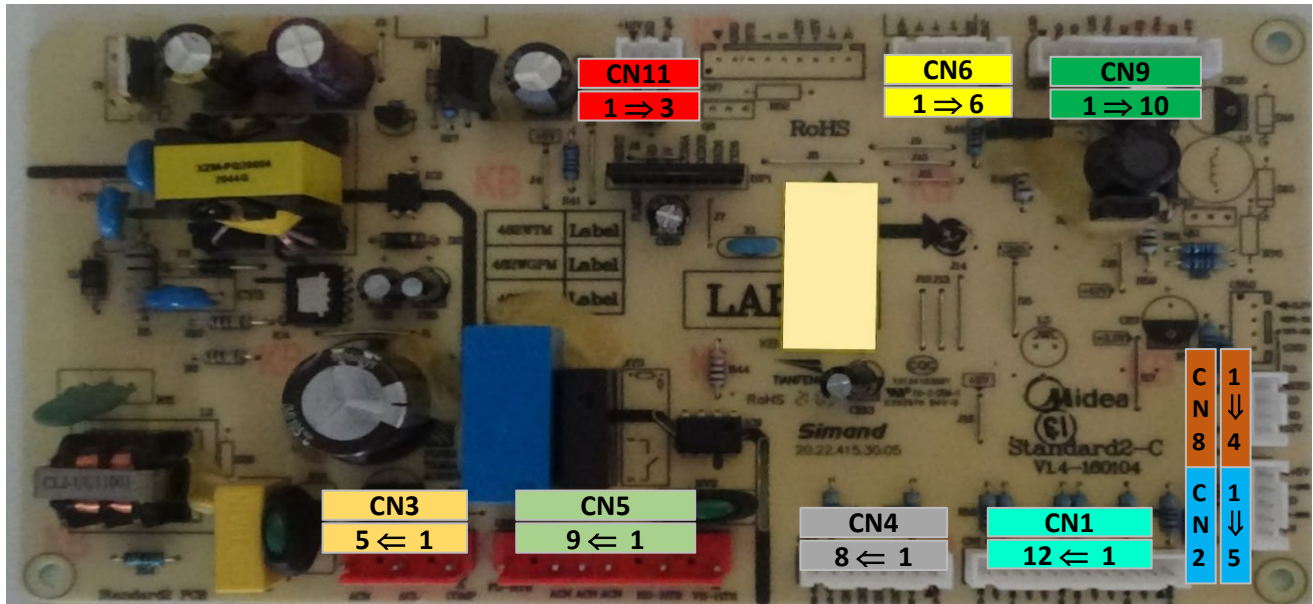
Valorile sondei de temperatură							
Tx()	R(KΩ)	Tx()	R(KΩ)	Tx()	R(KΩ)	Tx()	R(KΩ)
-30	33,81	-18	16.90	2	5.873	8	4.372
-28	30.01	-16	15.12	3	5.587	10	3.972
-26	26.68	-10	10.920	4	5.315	15	3.141
-24	23.76	-5	8.392	5	5.060	20	2.501
-22	21.18	0	6.495	6	4.818	25	2.005
-20	18.90	1	6.175	7	4.589	30	1.617

Înlocuirea senzorului de temperatură **FMF188348659** : Această sondă este generică, poate fi necesar să tăiați firele sondei defecte și să o resedați pe cea nouă atunci când o înlocuiți dacă conectorul este diferit.



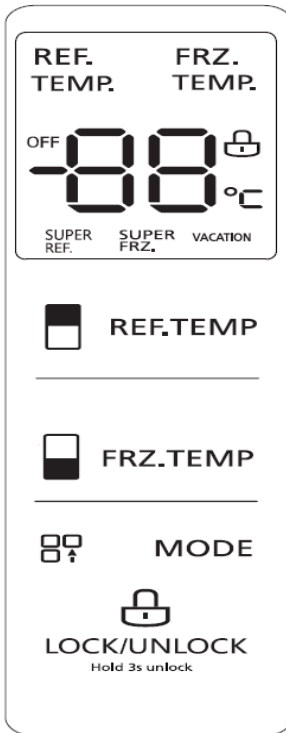
La solution assistance

Cablajul panoului



CN1	1	R snr	Sonda frigider	CN5	1	Vbhr	Rezistența traverselor ușii
	2	+5V	-		2	-	-
	3	-	-		3	Rdhtr	-
	4	-	-		4	-	-
	5	-	-		5	ACN	Neutru
	6	-	-		6	ACN	Neutru
	7	-	-		7	ACN	Neutru
	8	-	-		8	-	-
	9	+5V	Sonda congelatorului		9	Fdhtr	Rezistența la dezghețare
	10	F snr	Senzor dezghețare congelator	CN6	1	B+	supapă
	11	+5V	-		2	B-	
	12	Fdsnr	-		3	A+	
CN2	1	+5V	Sonda de umiditate		4	ARE-	Rezistența supapei
	2	Hmsr	-		5	+12V	
	3	GND	GND	6	Caru		
	4	amsr	Sondă ambientală	1	Răze	Afișa	
	5	+5V	-	2	TX		
CN3	1	NU	Neutru	CN8	3		GND
	2	-	-		4	+12V	
	3	L	Fază		1	Rled	Iluminarea frigiderului
	4	-	-		2	GND	
	5	comp	Compresor	CN9	3	-	-
CN4	1	LFsw	Comutator congelator stânga		4	-	-
	2	RFsw	Comutator dreapta congelator		5	F-	Ventilator
	3	GND	GND		6	GND	
	4	GND	GND		7	FFB	
	5	GND	GND		8	-	-
	6	GND	GND		9	-	-
	7	LRsw	Comutator frigider stânga		10	-	-
	8	RRsw	Comutator dreapta frigider	CN11	1	+12V	Inversa
			2		GND		
			3		Semnal		

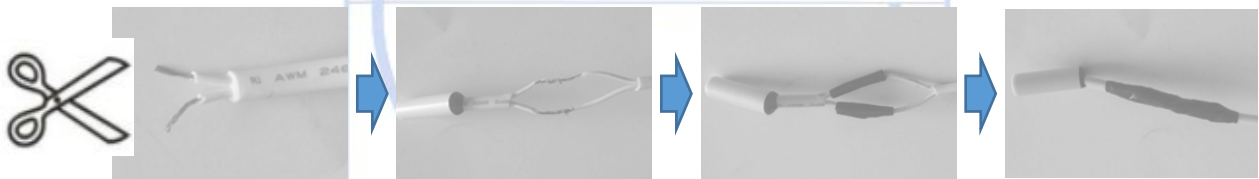
Liste der Fehlercodes



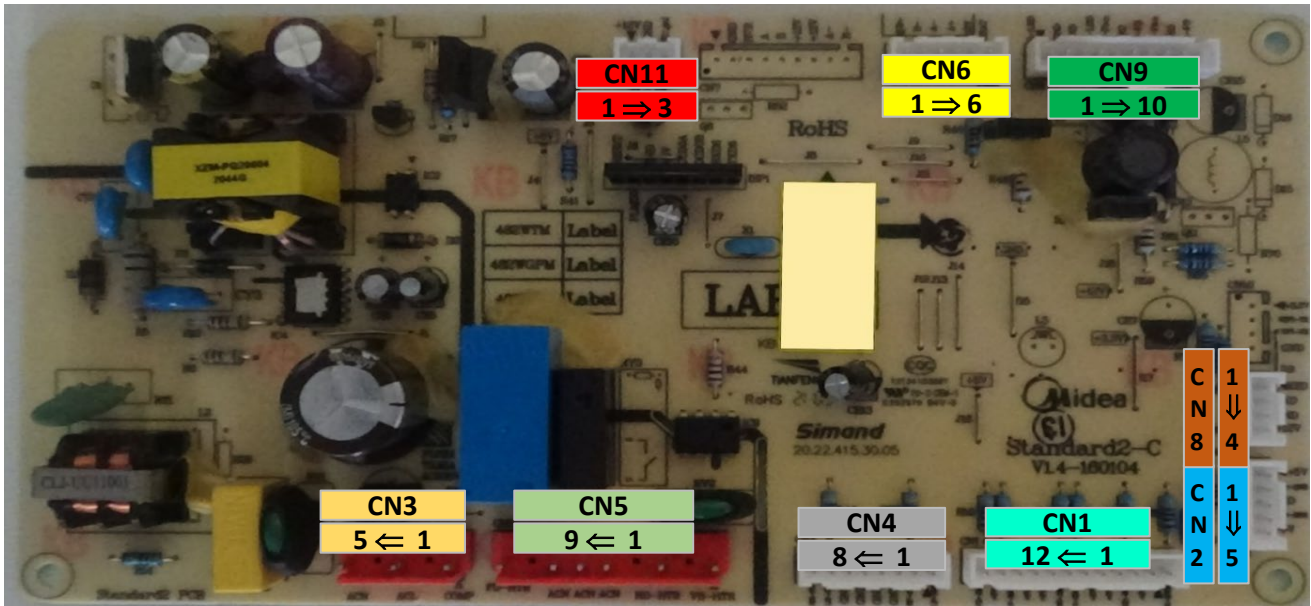
FEHLERCODE	BEZEICHNUNG
E1	Kühlschranksensorfehler
E2	Gefriersensorfehler
E4	Abtausensor des Kühlschranks defekt
E5	Fehler des Gefrierabtausensors
E6	Anzeige-/Stromkommunikationsproblem
E7	Störung des Umgebungssensors
CE	EEPROM-Fehler
ER	Fehler des Feuchtigkeitssensors

Temperaturfühlerwerte							
Tx()	R(KΩ)	Tx()	R(KΩ)	Tx()	R(KΩ)	Tx()	R(KΩ)
-30	33.81	-18	16.90	2	5.873	8	4.372
-28	30.01	-16	15.12	3	5.587	10	3.972
-26	26.68	-10	10.920	4	5.315	15	3.141
-24	23.76	-5	8.392	5	5.060	20	2.501
-22	21.18	0	6.495	6	4.818	25	2.005
-20	18.90	1	6.175	7	4.589	30	1.617

Austausch des Temperatursensors FMF188348659 : Diese Sonde ist generisch, Sie müssen möglicherweise die Drähte der defekten Sonde abschneiden und die neue Sonde neu anlöten, wenn Sie sie ersetzen, wenn der Stecker anders ist.



La solution assistance



CN1	1	R snr	Kühlschranksonde	CN5	1	Vbhr	Widerstand der Türquerträger
	2	+5V	-		2	-	-
	3	-	-		3	Rdhtr	-
	4	-	-		4	-	-
	5	-	-		5	ACN	Neutral
	6	-	-		6	ACN	Neutral
	7	-	-		7	ACN	Neutral
	8	-	-		8	-	-
	9	+5V	Gefriersonde		9	Fdhtr	Abtaubeständigkeit
	10	F snr	Gefrierabtausensor	CN6	1	B+	Ventil
	11	+5V	-		2	B-	
	12	Fdsnr	-		3	A+	
CN2	1	+5V	Feuchtigkeitssonde		4	HAT-	Ventilwiderstand
	2	Hmsr	-		5	+12V	
	3	Masse	Masse	6	Hitze		
	4	amsr	Umgebungssonde	CN8	1	Rontg	Anzeige
	5	+5V	-		2	Send	
CN3	1	NICHT	Neutral		3	Mass	
	2	-	-		4	+12V	
	3	L	Phase	CN9	1	Rled	Kühlschrankbeleuchtung
	4	-	-		2	Mass	
	5	Komp	Kompressor		3	-	-
CN4	1	LFsw	Gefrierschalter links		4	-	-
	2	RFsw	Gefrierschalter rechts		5	F-Fan	Fan
	3	Masse	Masse	6	Mass		
	4	Masse	Masse	7	FFB		
	5	Masse	Masse	8	-	-	
	6	Masse	Masse	9	-	-	
	7	LRsw	Kühlschrankschalter links	10	-	-	
	8	RRsw	Rechter Kühlschrankschalter	CN11	1	+12V	Umkehren
			2		Mass		
			3		Signal		