



La solution assistance

# ERROR CODE



La solution assistance



**Français**

Page de

2

à

3



**English**

Page de

4

à

5



**Español**

Page de

6

à

7



**Português**

Page de

8

à

9



**Polski**

Page de

10

à

11



**Magyar**

Page de

12

à

13



**Română**

Page de

14

à

15



**Deutsch**

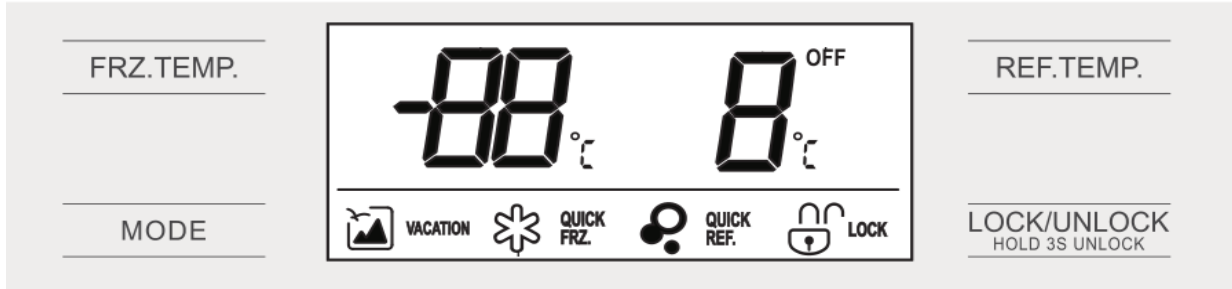
Page de

16

à

17

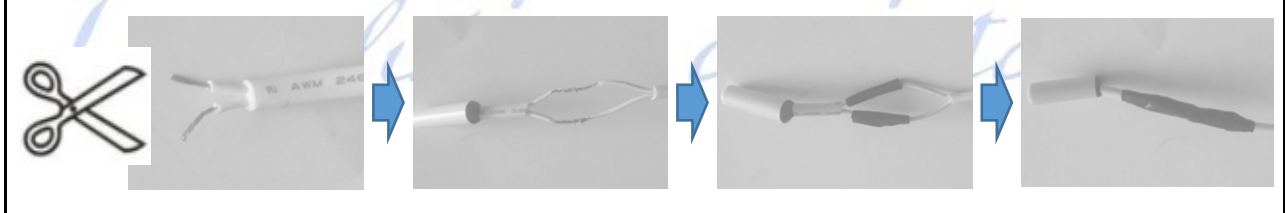
*La solution assistance*

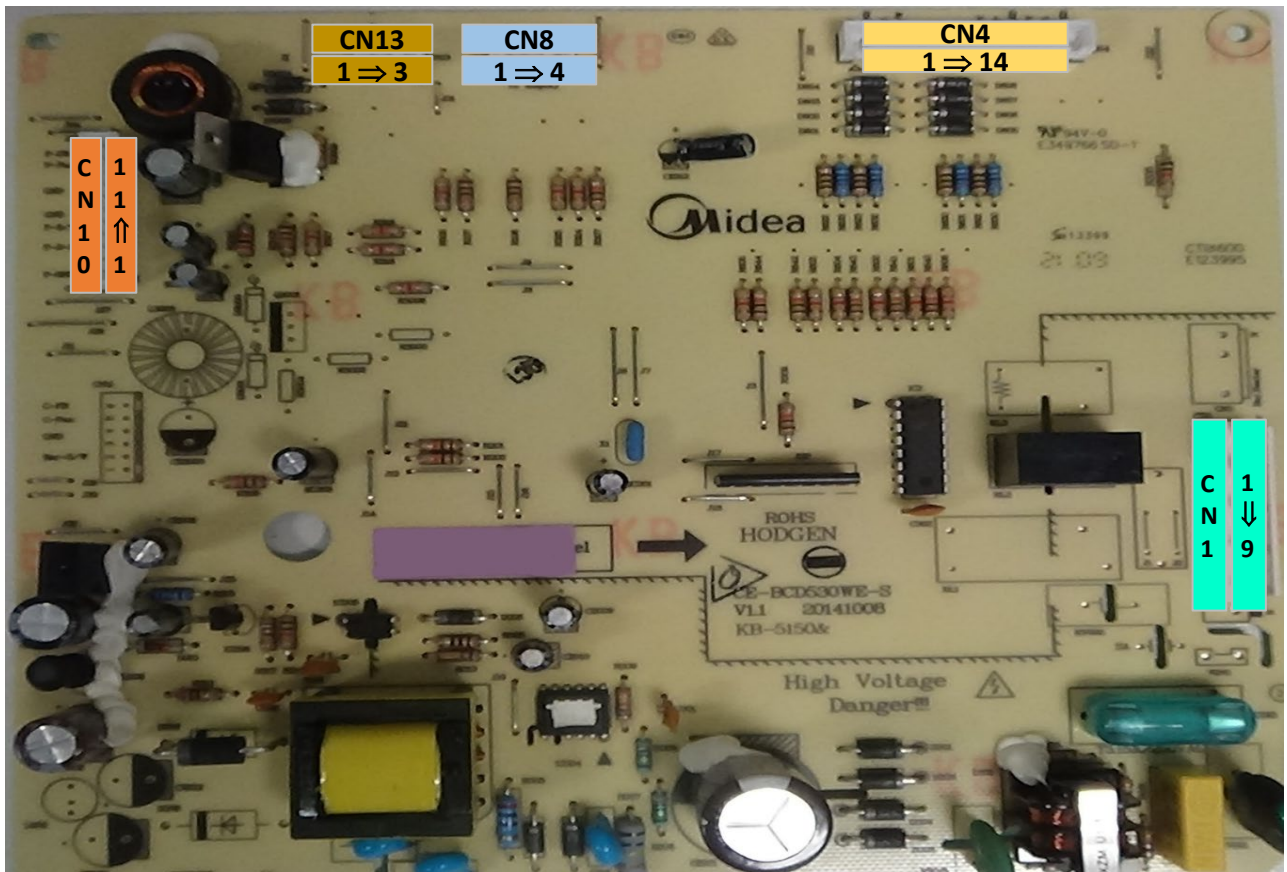


CODES ERREURS	DESCRIPTION
E0	Défaut de la fabrique de glace
E1	Défaut sonde réfrigérateur
E2	Défaut sonde congélateur
E3	Défaut sonde dans chambre variable
E4	Défaut sonde dégivrage dans la partie réfrigérateur
E5	Défaut sonde dégivrage dans la partie congélateur
E6	Défaut communication
E7	Défaut sonde ambiant
E8	Défaut sonde dégivrage dans chambre variable
E9	Température haute dans la partie congélateur
EE	Défaut sonde de la fabrique de glace
EH	Défaut sonde ambiant / humidité
EF	Défaut de la distribution d'eau

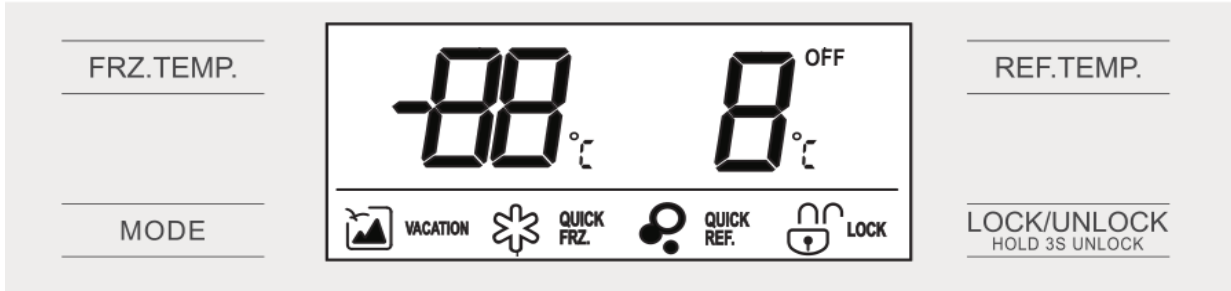
Valeurs sondes	
T (°C)	R (KΩ)
-30	33.81
-25	25.17
-22	21.18
-20	18.9
-16	15.12
-10	10.92
-5	8.392
0	6.495
1	6.175
2	5.873
4	5.315
5	5.06
6	4.818
8	4.372
10	3.972
15	3.141
25	2.005

**Remplacement sonde de température FMF11201007095** : Cette sonde est générique, vous pouvez être amené à couper les fils de la sonde défectueuse et à ressouder la nouveau lors de son remplacement si le connecteur est différent.





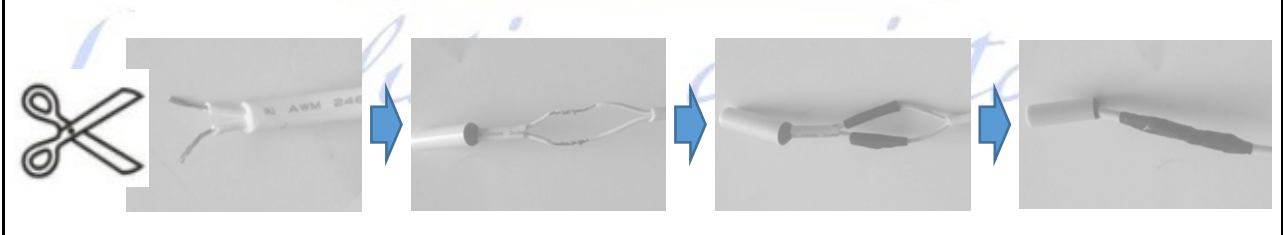
CN10	11	F-Fb	Ventilateur congélateur	CN4	1	+5V	Sonde réfrigérateur
	10	F-Fan			2	R-snr	
	9	-			3	GND	
	8	GND			4	R-Sw	
	7	-	-		5	A	Clapet
	6	GND	Interrupteur congélateur		6	/A	
	5	F-sw	Sonde dégivrage		7	/B	
	4	Fdsnr	Sonde congélateur		8	B	
	3	+5V	-		9	+12V	
	2	+5V	-		10	DMP	
1	F-snr	-	11		F-Led	Éclairage congélateur	
CN13	1	Signal	Inverter		12	+12V	Éclairage réfrigérateur
	2	-			13	Gnd	
	3	+5V			14	R-Led	
CN8	1	+12V	Afficheur	CN1	1	F.hea	Résistance dégivrage
	2	GND			2	-	
	3	TX			3	N	
	4	RX			4	-	Phase
		5			L		
		6			-	-	
		7			Comp	Compresseur	
		8			-	-	
		9			N	Neutre compresseur	

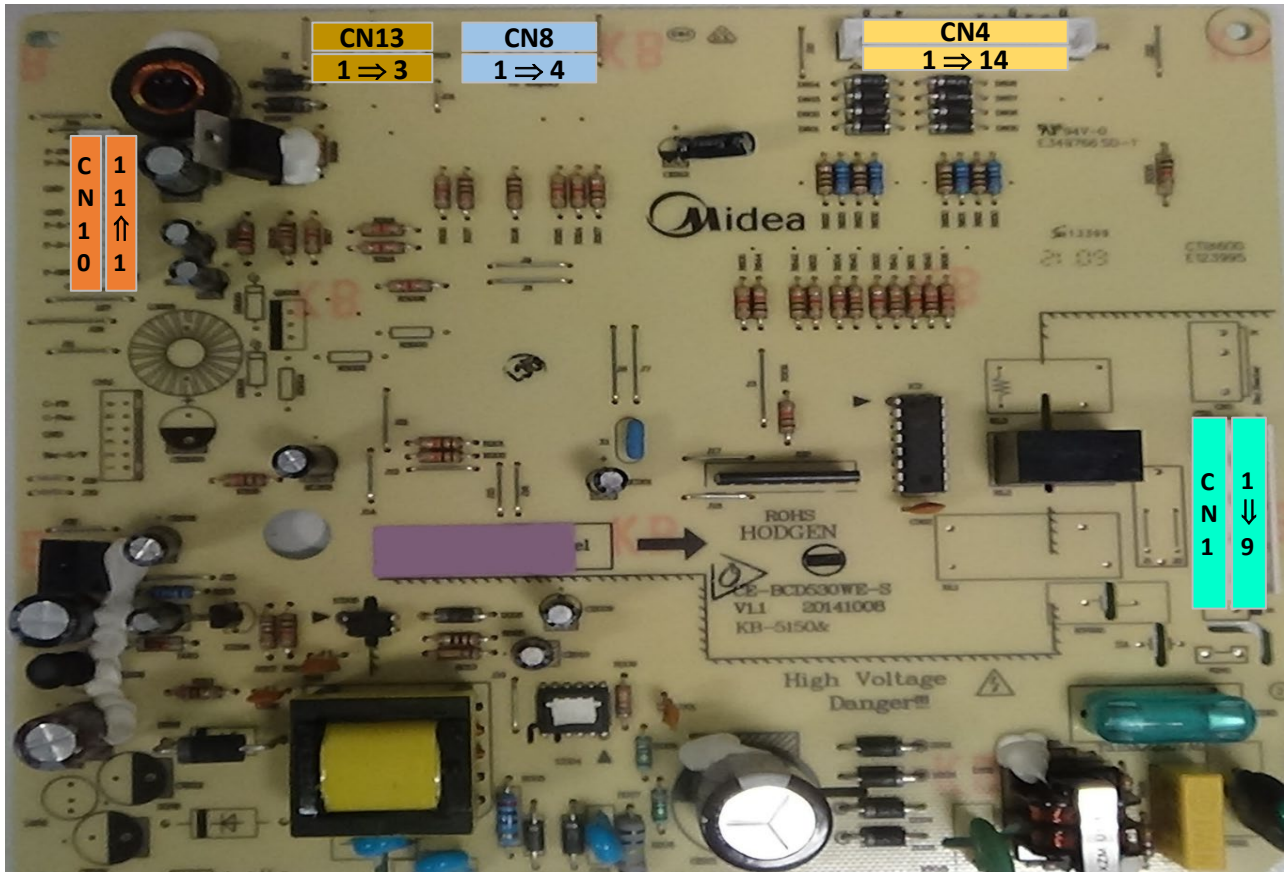


ERROR CODES	DESCRIPTION
E0	Ice maker fault
E1	Refrigerator sensor fault
E2	Freezer sensor fault
E3	Probe fault in variable chamber
E4	Defrost sensor fault in the refrigerator section
E5	Defrost probe fault in the freezer section
E6	Communication fault
E7	Ambient sensor fault
E8	Defrost sensor fault in variable room
E9	High temperature in the freezer section
EE	Ice maker sensor fault
HE	Ambient / humidity sensor fault
EF	Water supply fault

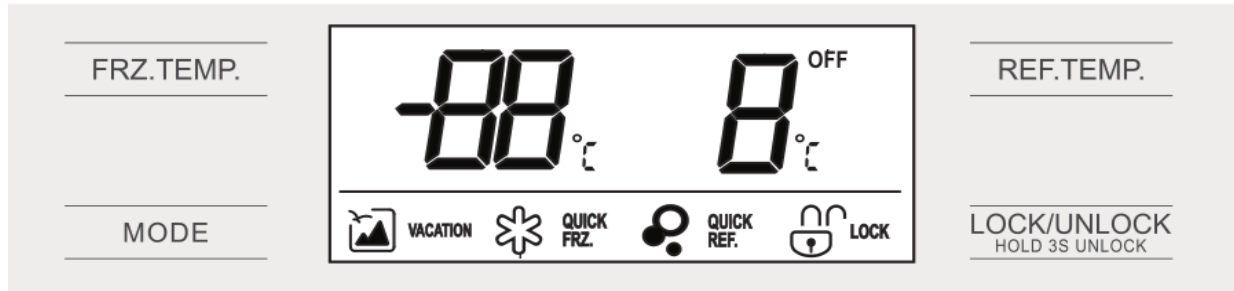
Probe values	
(°C)	R (KΩ)
-30	33.81
-25	25.17
-22	21.18
-20	18.9
-16	15.12
-10	10.92
-5	8.392
0	6.495
1	6.175
2	5.873
4	5.315
5	5.06
6	4.818
8	4.372
10	3.972
15	3.141
25	2.005

Temperature sensor replacement **FMF112010070795** : This probe is generic, you may have to cut the wires of the defective probe and resolder the new one when replacing it if the connector is different.





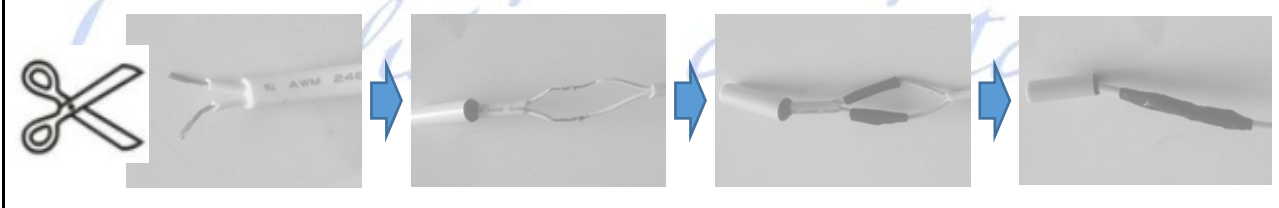
CN10	11	F-Fb	Freezer fan	CN4	1	+5V	Fridge probe	
	10	F-Fan			2	R-snr		
	9	-			3	GND		fridge switch
	8	GND			4	R-Sw		
	7	-			5	A		valve
	6	GND			6	/A		
	5	F-sw			7	/B		
	4	Fdsnr			8	B		
	3	+5V			9	+12V		Freezer lighting
	2	+5V			10	DMP		
1	F-snr	11	F-Led	Refrigerator lighting				
		12	+12V					
		13	Gnd	CN1	1	F.he	Defrost resistance	
		14	R-Led		2	-		
CN13	1	Signal	Invert		3	N		
	2	-			4	-		
	3	+5V			5	L	Phase	
CN8	1	+12V	Display		6	-	-	
	2	GND			7	Comp	Compressor	
	3	TX			8	-	-	
	4	RX			9	N	neutral compressor	

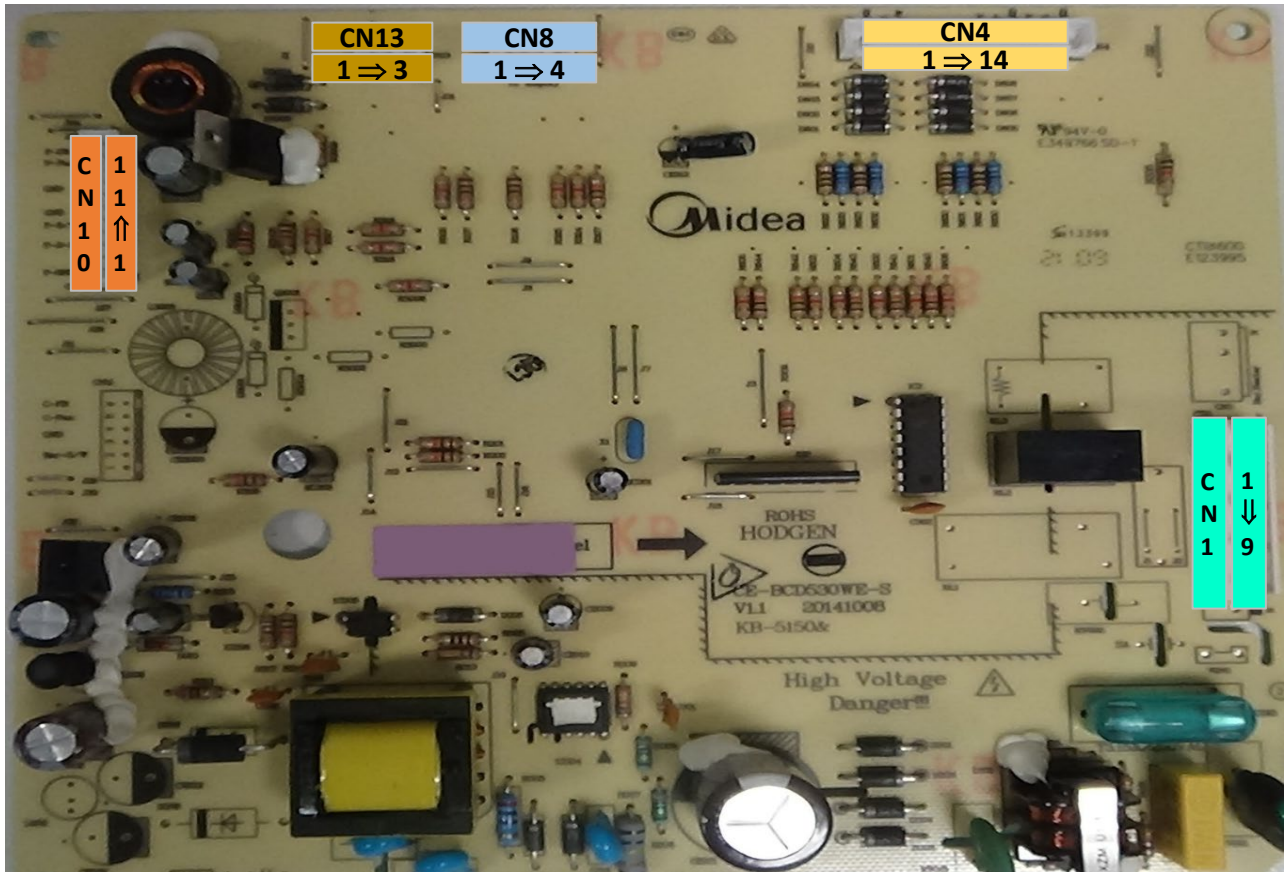


CÓDIGOS DE ERROR	DESCRIPCIÓN
E0	Fallo en la fabrica de hielo
E1	Avería sensor frigorífico
E2	Fallo del sensor del congelador
E3	Avería sonda en cámara variable
E4	Falla en sensor de descongelamiento en la sección del refrigerador
E5	Avería sonda desescarche en la sección del congelador
E6	Fallo de comunicación
E7	Fallo del sensor de ambiente
E8	Avería sonda desescarche en sala variable
E9	Alta temperatura en la sección del congelador
EE.UU.	Avería sensor fabricante de hielo
ÉL	Fallo sensor ambiente/humedad
FE	Fallo en el suministro de agua

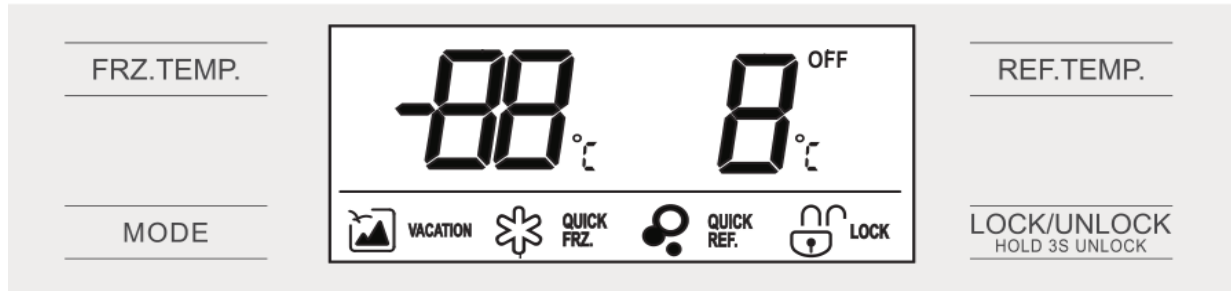
Valores de la sonda	
temperatura	R (KΩ)
-30	33.81
-25	25.17
-22	21.18
-20	18.9
-16	15.12
-10	10.92
-5	8.392
0	6.495
1	6.175
2	5.873
4	5.315
5	5.06
6	4.818
8	4.372
10	3.972
15	3.141
25	2.005

Reemplazo del sensor de temperatura **FMF112010070795** : Esta sonda es genérica, es posible que tenga que cortar los cables de la sonda defectuosa y volver a soldar la nueva al reemplazarla si el conector es diferente.





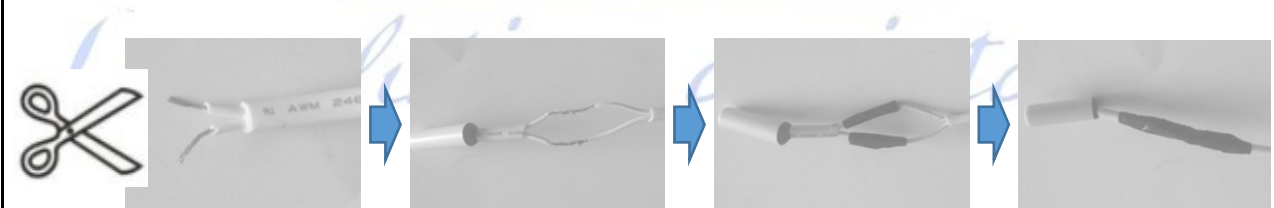
CN10	11	F-Fb	ventilador del congelador	CN4	1	+5V	Sonda nevera
	10	F-Fan			2	R-snr	
	9	-			3	GND	
	8	GND			4	R-Sw	
	7	-	5		A	válvula	
	6	GND	6		/A		
	5	F-sw	7		/B		
	4	Fdsnr	8		B		
	3	+5V	Sonda de desescarche		9	+12V	
	2	+5V	Sonda de congelador		10	DMP	
1	F-snr		11		F-Led	Iluminación del congelador	
			12		+12V	Iluminación del refrigerador	
			13		Gnd		
			14		R-Led		
			CN1	1	F.hea	Resistencia al descongelamiento	
				2	-		
				3	N		
CN13	1	Signal		4	-		
	2	-		5	L	Fase	
	3	+5V		6	-	-	
CN8	1	+12V		7	Comp	Compresor	
	2	GND		8	-	-	
	3	TX		9	N	compresor neutro	
	4	RX					



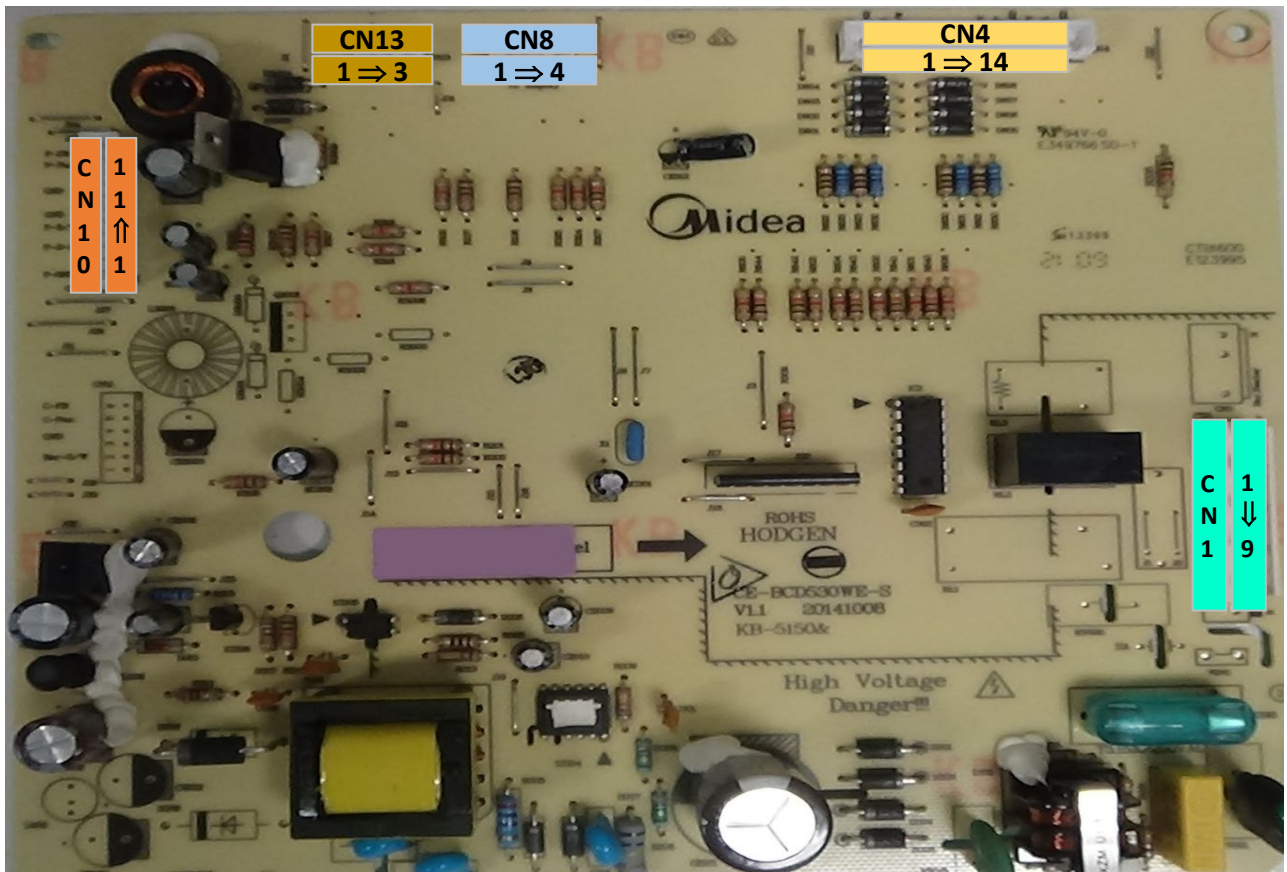
CÓDIGOS DE ERRO	DESCRIÇÃO
E0	Falha do fabricante de gelo
E1	Falha no sensor do refrigerador
E2	Falha no sensor do congelador
E3	Falha da sonda na câmara variável
E4	Falha do sensor de degelo na seção do refrigerador
E5	Falha da sonda de degelo na seção do freezer
E6	Falha de comunicação
E7	Falha do sensor ambiente
E8	Falha no sensor de degelo na sala variável
E9	Alta temperatura na seção do freezer
EE	Falha no sensor do fabricante de gelo
ELE	Falha no sensor de ambiente/umidade
EF	Falha no abastecimento de água

Valores da sonda	
(°C)	R (KX)
-30	33.81
-25	25.17
-22	21.18
-20	18.9
-16	15.12
-10	10.92
-5	8.392
0	6.495
1	6.175
2	5.873
4	5.315
5	5.06
6	4.818
8	4.372
10	3.972
15	3.141
25	2.005

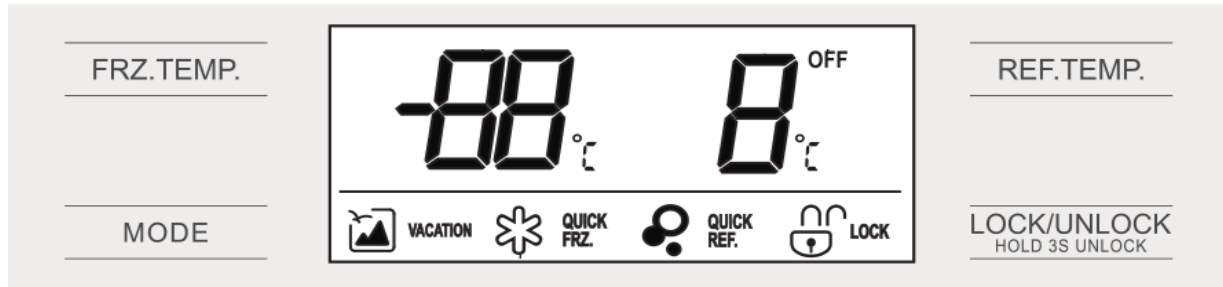
**Substituição do sensor de temperatura FMF112010070795** : Esta sonda é genérica, você pode ter que cortar os fios da sonda defeituosa e ressoldar a nova ao substituí-la se o conector for diferente.







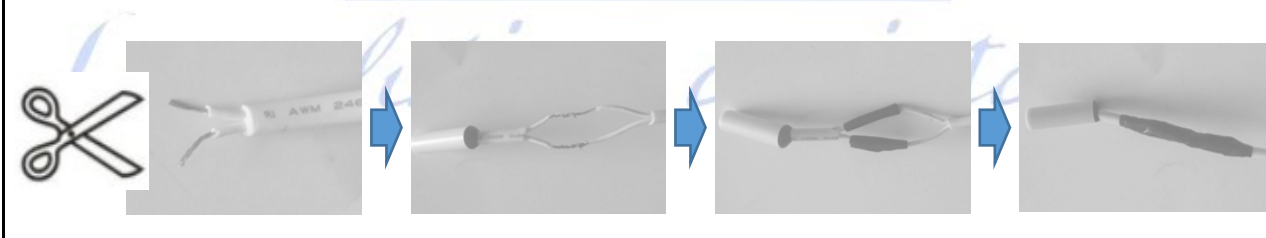
CN10	11	F-Fb	Ventilador do congelador	CN4	1	+5V	Sonda de geladeira
	10	F-Fan			2	R-snr	
	9	-			3	GND	
	8	GND			4	R-Sw	
	7	-	-		5	A	válvula
	6	GND	interruptor do congelador		6	/A	
	5	F-sw	Sonda de descongelamento		7	/B	
	4	Fdsnr	Sonda do congelador		8	B	
	3	+5V			9	+12V	
	2	+5V			10	DMP	
1	F-snr		11		F-Led	Iluminação do congelador	
			12		+12V	Iluminação da geladeira	
			13		Gnd		
			14		R-Led		
			CN1	1	F.he	Resistência ao degelo	
				2	-		
CN13	1	Signal		Invertido	3	N	
	2	-			4	-	
	3	+5V			5	L	Estágio
CN8	1	+12V		Exibição	6	-	-
	2	GND			7	Comp	Compressor
	3	TX			8	-	-
	4	RX			9	N	compressor neutro

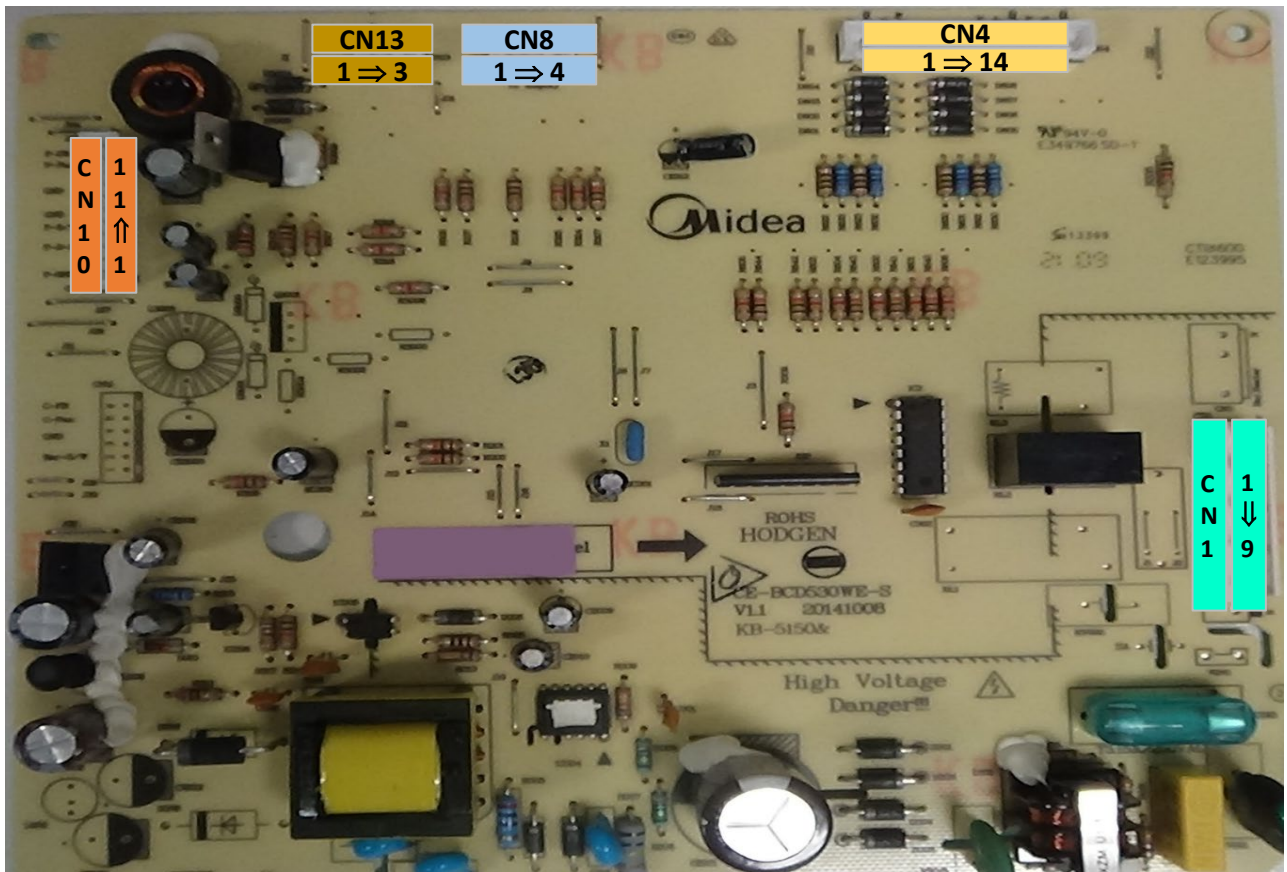


KODY BŁĘDÓW	OPIS
E0	Usterka kostkarki do lodu
E1	Usterka czujnika lodówki
E2	Usterka czujnika zamrażarki
E3	Błąd sondy w zmiennej komorze
E 4	Usterka czujnika odszraniania w sekcji chłodziarki
E5	Usterka sondy odszraniania w sekcji zamrażarki
E6	Błąd komunikacji
E7	Błąd czujnika otoczenia
E8	Błąd czujnika odszraniania w zmiennym pomieszczeniu
E9	Wysoka temperatura w zamrażarce
EE	Błąd czujnika kostkarki do lodu
ON	Błąd czujnika otoczenia/wilgotności
EF	Awaria dopływu wody

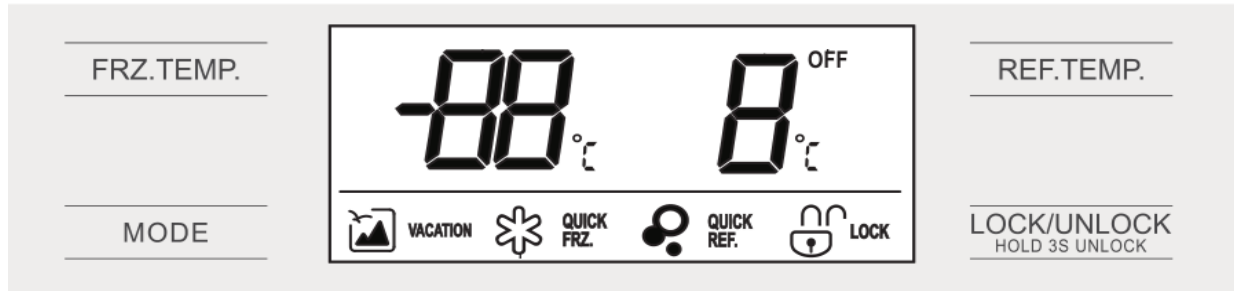
Wartości sondy	
(°C)	R (KΩ)
-30	33.81
-25	25.17
-22	21.18
-20	18.9
-16	15.12
-10	10.92
-5	8.392
0	6.495
1	6.175
2	5.873
4	5.315
5	5.06
6	4.818
8	4.372
10	3.972
15	3.141
25	2.005

**Wymiana czujnika temperatury FMF112010070795** : Ta sonda jest ogólna, może być konieczne przecięcie przewodów uszkodzonej sondy i odsprzedanie nowej podczas wymiany, jeśli złącze jest inne.





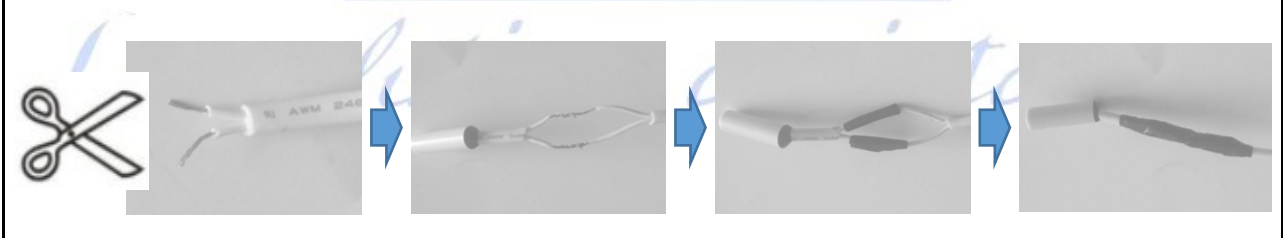
CN10	11	F-Fb	Wentylator zamrażarki	CN4	1	+5V	Sonda do lodówki	
	10	F-Fan			2	R-snr		przełącznik lodówki
	9	-			3	GND		
	8	GND			4	R-Sw		
	7	-			5	A		
	6	GND	6		/A			
	5	F-sw	7		/B			
	4	Fdsnr	8		B			
	3	+5V	9		+12V			
	2	+5V	10		DMP	Oświetlenie zamrażarki		
1	F-snr	11	F-Led					
CN13	1	Signal	Odwracać		12	+12V	Oświetlenie lodówki	
	2	-			13	Gnd		
	3	+5V			14	R-Led		
CN8	1	+12V	Wyświetlacz	CN1	1	F.hea	Odporność na odszranianie	
	2	GND			2	-		
	3	TX			3	N	Faza	
	4	RX			4	-		
		5	L		-	Kompresor		
		6	-		7		Comp	
					8	-	-	
					9	N	neutralna sprężarka	

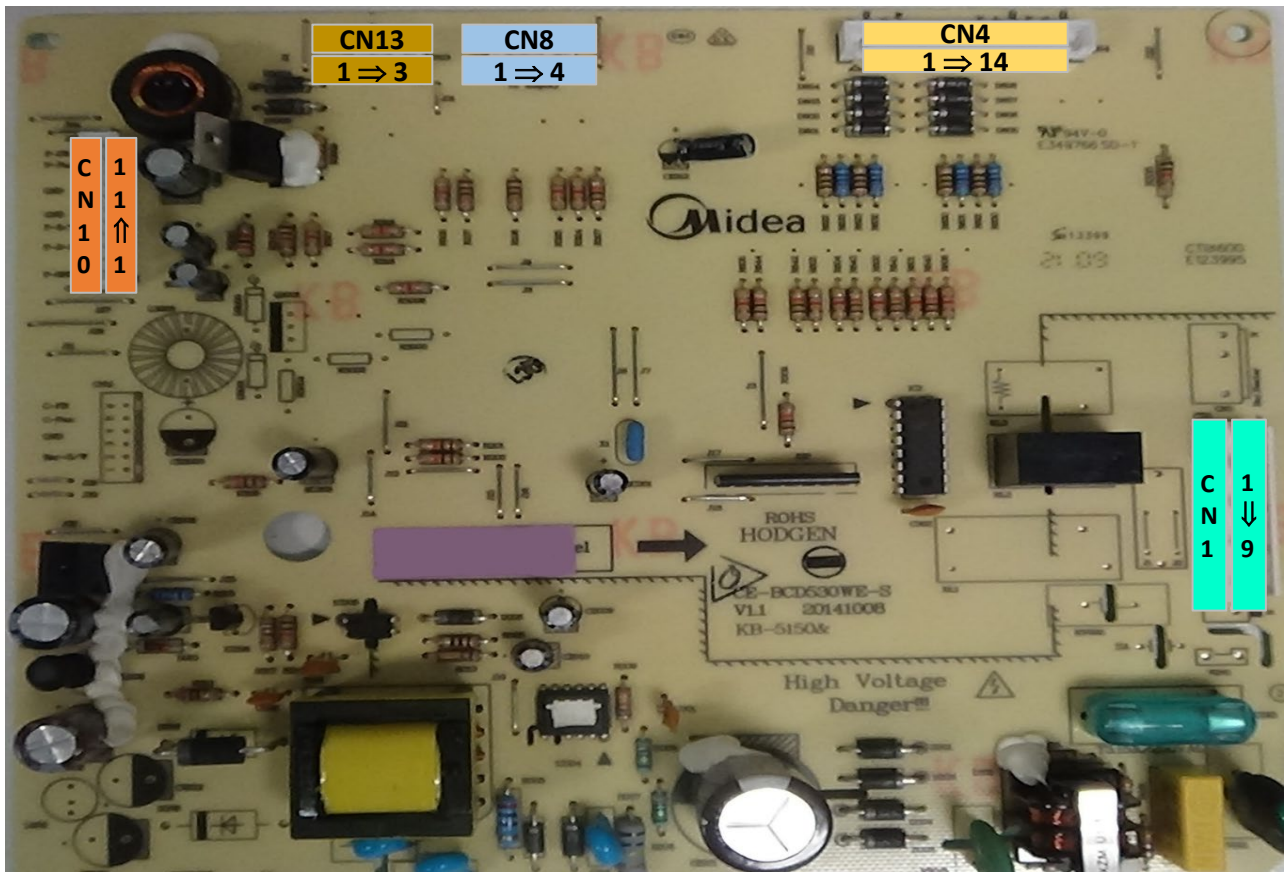


HIBAKÓDOK	LEÍRÁS
E0	Jégkészítő hiba
E1	Hűtőszekrény érzékelő hiba
E2	Fagyasztó érzékelő hiba
E3	Szonda hiba a változó kamrában
E4	Leolvasztás érzékelő hibája a hűtőrészben
E5	Leolvasztási szonda hibája a fagyasztórészben
E6	Kommunikációs hiba
E7	Környezeti érzékelő hibája
E8	Leolvasztás érzékelő hibája a változó helyiségben
E9	Magas hőmérséklet a fagyasztó részben
EE	A jégkészítő érzékelő hibája
Ö	Környezeti / páratartalom érzékelő hiba
EF	Vízellátási hiba

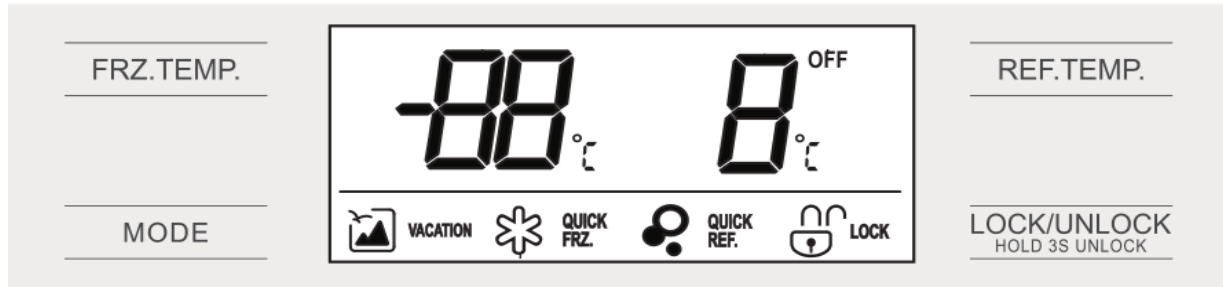
Szonda értékek	
(°C)	R (KΩ)
-30	33.81
-25	25.17
-22	21.18
-20	18.9
-16	15.12
-10	10.92
-5	8.392
0	6.495
1	6.175
2	5.873
4	5.315
5	5.06
6	4.818
8	4.372
10	3.972
15	3.141
25	2.005

Hőmérséklet érzékelő csere **FMF112010070795** : Ez a szonda általános, előfordulhat, hogy el kell vágni a hibás szonda vezetékét, és cserekor újra kell forrasztani az újat, ha más a csatlakozó.





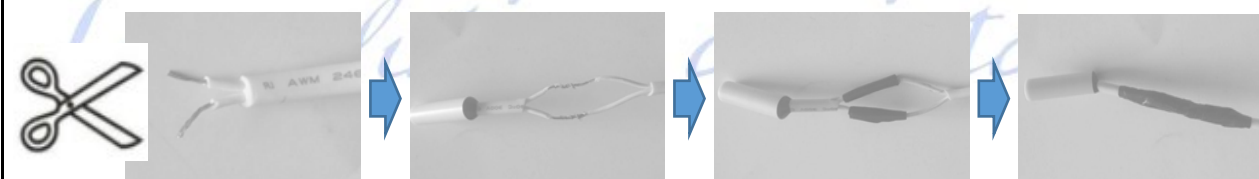
CN10	11	F-Fb	Fagyasztó ventilátor	CN4	1	+5V	Hűtőszonda	
	10	F-Fan			2	R-snr		hűtő kapcsoló
	9	-			3	GND		
	8	GND			4	R-Sw		
	7	-			5	A	szelep	
	6	GND	6		/A			
	5	F-sw	7		/B			
	4	Fdsnr	8		B			
	3	+5V	9		+12V			
	2	+5V	10		DMP	Fagyasztó világítás		
1	F-snr	11	F-Led					
		12	+12V		Hűtőszekrény világítás			
		13	Gnd					
					14	R-Led		
				CN1	1	F.hea	Leolvasztási ellenállás	
					2	-		
					3	N		
CN13	1	Signal	Invert		4	-	Fázis	
	2	-			5	L		
	3	+5V			6	-	-	
CN8	1	+12V	Kijelző		7	Comp	Kompresszor	
	2	GND			8	-	-	
	3	TX			9	N	semleges kompresszor	
	4	RX						

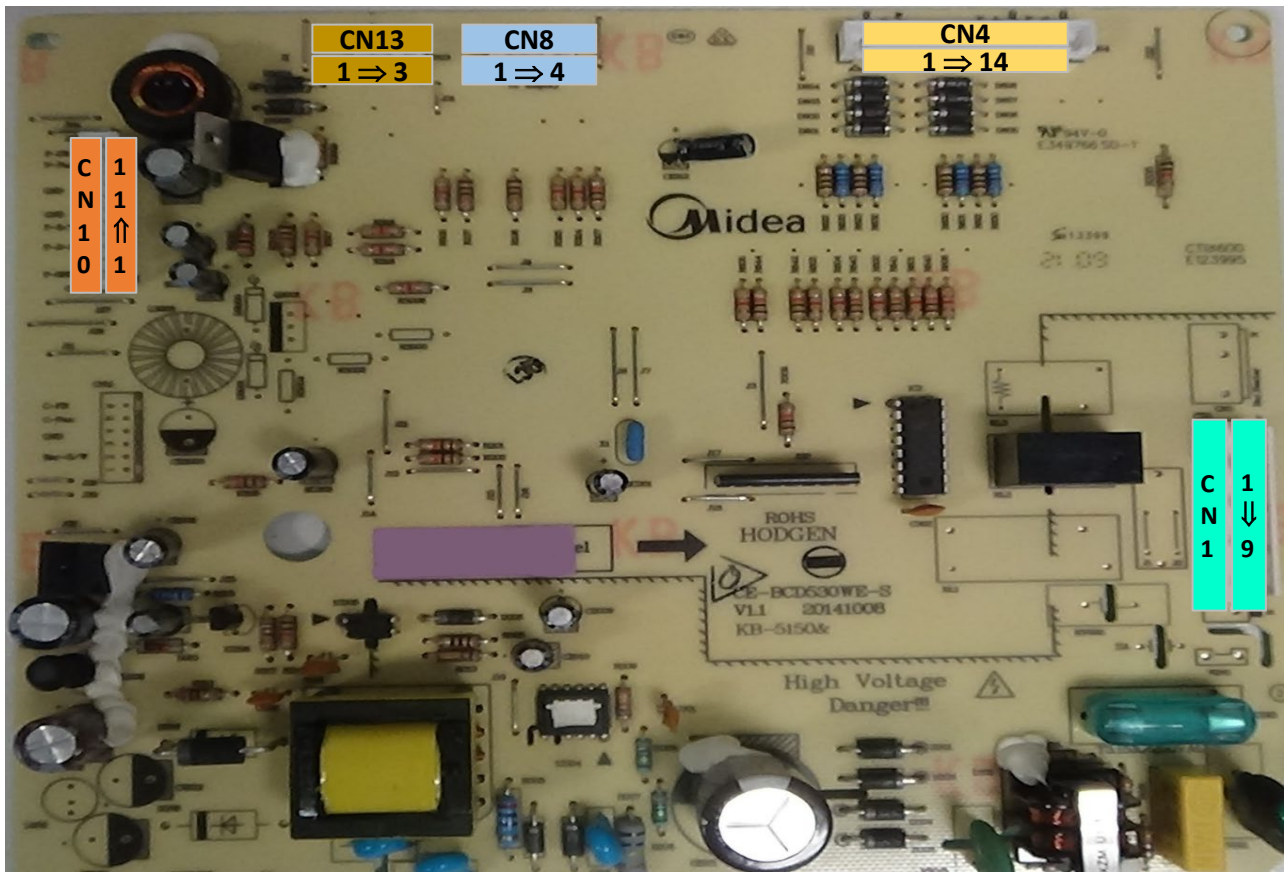


CODURI DE EROARE	DESCRIERE
E0	Defecțiune a fabricii de gheață
E1	Eroare la senzorul frigiderului
E2	Eroare la senzorul congelatorului
E3	Defecțiune a sondei în cameră variabilă
E4	Eroare la senzorul de dezghețare în secțiunea frigiderului
E5	Eroare sonda de dezghețare în secțiunea congelator
E6	Eroare de comunicare
E7	Defecțiune la senzorul de mediu
E8	Defecțiune a senzorului de dezghețare în încăpere variabilă
E9	Temperatură ridicată în secțiunea congelator
EE	Defecțiune la senzorul aparatului de gheață
EL	Eroare la senzorul de mediu/umiditate
EF	Defecțiune de alimentare cu apă

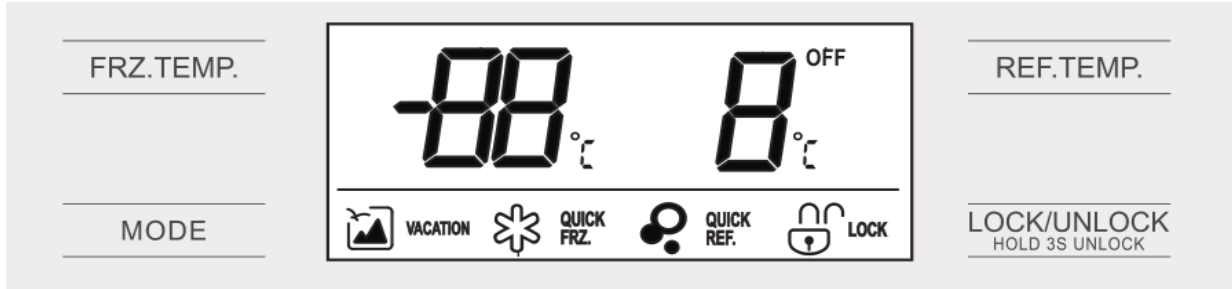
Valorile sondei	
(°C)	R (KΩ)
-30	33.81
-25	25.17
-22	21.18
-20	18.9
-16	15.12
-10	10.92
-5	8.392
0	6.495
1	6.175
2	5.873
4	5.315
5	5.06
6	4.818
8	4.372
10	3.972
15	3.141
25	2.005

Înlocuirea senzorului de temperatură **FMF112010070795** : Această sondă este generică, poate fi necesar să tăiați firele sondei defecte și să o resedați pe cea nouă atunci când o înlocuiți dacă conectorul este diferit.





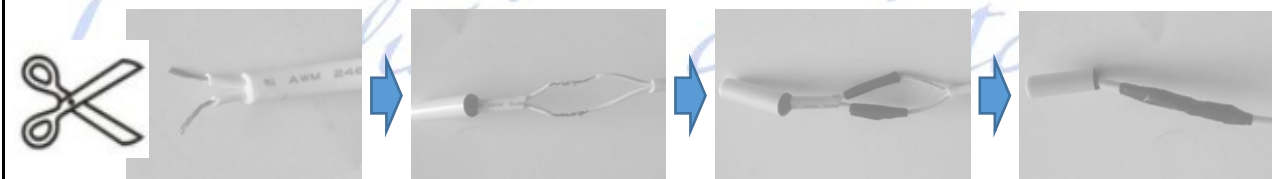
CN10	11	F-Fb	Ventilator congelator	CN4	1	+5V	Sonda frigider
	10	F-Fan			2	R-snr	
	9	-			3	GND	comutator frigider
	8	GND			4	R-Sw	
	7	-	5		A	supapă	
	6	GND	6		/A		
	5	F-sw	7		/B		
	4	Fdsnr	8		B		
	3	+5V	9		+12V		
	2	+5V	10		DMP		
1	F-snr	11	F-Led		Iluminarea congelatorului		
		12	+12V				
		13	Gnd		Iluminarea frigiderului		
		14	R-Led				
				CN1	1	F.hea	Rezistenta la dezghetare
					2	-	
CN13	1	Signal	Inversa		3	N	
	2	-			4	-	
	3	+5V			5	L	Fază
CN8	1	+12V	Afișa		6	-	-
	2	GND			7	Comp	Compressor
	3	TX			8	-	-
	4	RX			9	N	compresor neutru



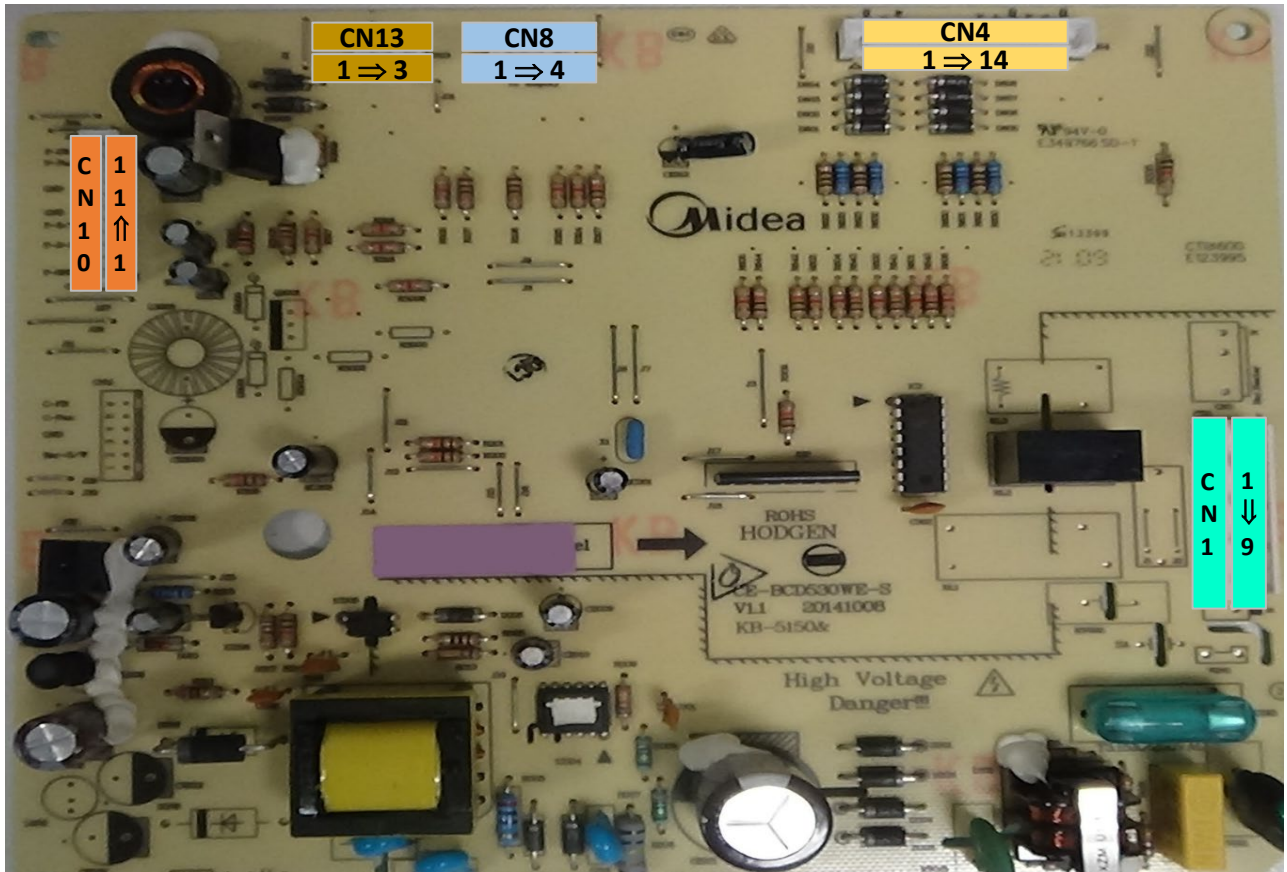
FEHLERCODES	BEZEICHNUNG
E0	Störung des Eisbereiters
E1	Kühlschranksensorfehler
E2	Gefriersensorfehler
E3	Sondenfehler in variabler Kammer
E4	Fehler des Abtausensors in der Kühlzone
E5	Abtaufühler defekt im Gefrierteil
E6	Kommunikationsfehler
E7	Störung des Umgebungssensors
E8	Abtaufühlerfehler im variablen Raum
E9	Hohe Temperatur im Gefrierfach
EE	Sensorfehler des Eisbereiters
ER	Störung des Umgebungs-/Feuchtigkeitssensors
EF	Störung der Wasserversorgung

Sondenwerte	
Temperatur	R (KΩ)
-30	33.81
-25	25.17
-22	21.18
-20	18.9
-16	15.12
-10	10.92
-5	8.392
0	6.495
1	6.175
2	5.873
4	5.315
5	5.06
6	4.818
8	4.372
10	3.972
15	3.141
25	2.005

**Austausch des Temperatursensors FMF112010070795** : Diese Sonde ist generisch, Sie müssen möglicherweise die Drähte der defekten Sonde abschneiden und die neue Sonde neu anlöten, wenn Sie sie ersetzen, wenn der Stecker anders ist.







CN10	11	F-Fb	Gefrierfachlüfter	CN4	1	+5V	Kühlschranksonde	
	10	F-Fan			2	R-snr		Kühlschrank schalter
	9	-			3	GND		
	8	GND			4	R-Sw		
	7	-			5	A		
	6	GND	6		/A			
	5	F-sw	7		/B			
	4	Fdsnr	8		B			
	3	+5V	9		+12V			
	2	+5V	10		DMP	Gefrierschrankbeleuchtung		
1	F-snr	11	F-Led					
CN13	1	Signal	Umkehren		12	+12V	Kühlschrankbeleuchtung	
	2	-			13	Gnd		
	3	+5V			14	R-Led		
CN8	1	+12V	Anzeige	CN1	1	F.hea	Abtaubeständigkeit	
	2	GND			2	-		
	3	TX			3	N		
	4	RX			4	-	Phase	
		5	L					
		6	-		-			
		7	Comp		Kompressor			
		8	-		-			
		9	N		neutraler Kompressor			