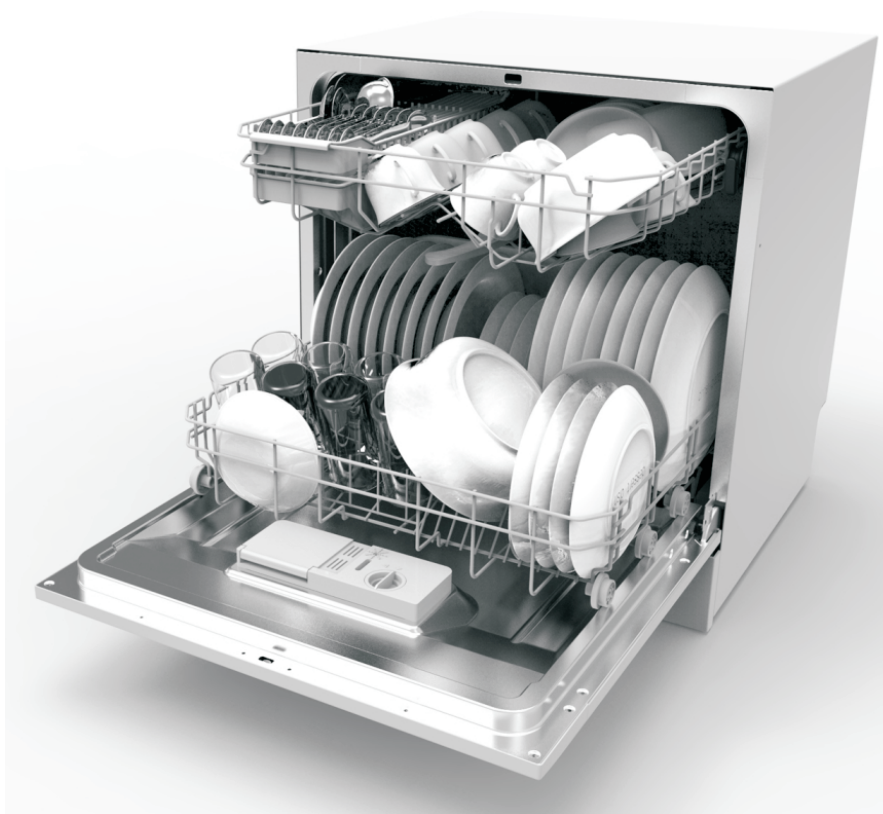


MANUEL D'UTILISATION-FR



SIGNATURE®

LAVE-VAISSELLE

SLVI14C42

TABLE DES MATIÈRES

Consignes de sécurité	- 2 -
Aperçu du produit	- 8 -
Utilisation du lave-vaisselle	- 9 -
Chargement des paniers	- 18 -
Entretien et nettoyage	- 25 -
Consignes d'installation	- 30 -
Sélection du programme	- 38 -
Conseils de dépannage	- 41 -
Codes d'erreur	- 45 -
Informations techniques	- 46 -
Enlèvement des appareils ménagers usagés	- 48 -



Séparez les éléments avant de trier



CET APPAREIL EST DESTINÉ À UN USAGE DOMESTIQUE UNIQUEMENT !

Veillez lire attentivement toutes les instructions avant la première utilisation et conservez-les pour une référence ultérieure.

CONSIGNES DE SÉCURITÉ

⚠ AVERTISSEMENT Lorsque vous utilisez votre lave-vaisselle, respectez les précautions listées ci-dessous :

- L'installation et la réparation ne peuvent être effectuées que par un technicien qualifié.
- Cet appareil est conçu pour une utilisation domestique et pour des usages similaires comme :
 - dans les cuisines de personnel des boutiques, des bureaux et autres lieux de travail ;
 - dans les corps de ferme ;
 - par les clients des hôtels, des motels et autres types de logement résidentiels ;
 - par les clients des gîtes, maisons de location et chambres d'hôtes.
- Cet appareil peut être utilisé par des enfants âgés d'au moins 8 ans et par des personnes ayant des capacités physiques, sensorielles ou mentales réduites ou dénuées d'expérience ou de connaissance, s'ils sont correctement surveillés ou si des instructions relatives à l'utilisation de l'appareil

en toute sécurité leur ont été données et si les risques encourus ont été appréhendés.

Les enfants ne doivent pas jouer avec l'appareil.

Le nettoyage et l'entretien ne doivent pas être effectués par des enfants sans surveillance.

- Les matériaux d'emballage pourraient être dangereux pour les enfants !
- Les enfants doivent être surveillés afin de s'assurer qu'ils ne jouent pas avec l'appareil.
- Cet appareil est conçu pour une utilisation exclusivement domestique.

Pour éviter un risque de choc électrique, n'immergez pas l'appareil, le cordon ou la prise dans l'eau ou dans tout autre liquide.

- Veuillez débrancher l'appareil avant de le nettoyer et de l'entretenir. Utilisez un chiffon doux humidifié avec du savon doux, puis utilisez un chiffon sec pour essuyer à nouveau.
- Si le câble d'alimentation est endommagé, il doit être remplacé par le fabricant, son service après-vente ou des personnes de qualification similaire afin d'éviter un danger.
- L'appareil doit être raccordé au réseau de distribution d'eau en utilisant les ensembles de raccordement neufs fournis avec l'appareil, il convient de ne pas réutiliser des ensembles de raccordement usagés.

- La porte ne doit pas être laissée en position ouverte dans la mesure où cela pourrait présenter un danger de basculement.
- En ce qui concerne les instructions d'installation de l'appareil et les raccordements électriques, référez-vous au paragraphe ci-après de la notice.
- Le changement de certaines pièces de votre appareil électro-ménager peut entraîner un danger. Assurez-vous de disposer de toutes les compétences requises et des outils nécessaires pour effectuer les opérations d'auto-réparation en toute sécurité. Dans le cas contraire, faites appel à un professionnel agréé.
- Les ouvertures ne doivent pas être obstruées par un tapis.
- En ce qui concerne les informations détaillées sur la façon de charger le lave-vaisselle, référez-vous en page 15-19.

© Instructions de mise à la terre

- Cet appareil doit être mis à la terre. En cas de dysfonctionnement ou de panne, la mise à la terre réduira le risque de choc électrique en fournissant un chemin de moindre résistance au courant électrique. Cet appareil est équipé d'une fiche avec conducteur de mise à la terre.
- La fiche doit être branchée sur une prise appropriée, qui a été installée et mise à la terre conformément à toutes les normes et règlements locaux.
- Une mauvaise connexion du conducteur de mise à la terre de l'équipement peut entraîner un risque de choc électrique.

- Vérifiez auprès d'un électricien qualifié ou d'un agent de maintenance si vous avez des doutes quant à la mise à la terre correcte de l'appareil.
- Ne modifiez pas la fiche fournie avec l'appareil si elle n'est pas adaptée à la prise.
- Faites installer une prise appropriée par un électricien qualifié.
- Ne malmenez pas la porte ou le panier du lave-vaisselle, et ne vous asseyez pas ou ne vous tenez pas debout sur ces derniers.
- Ne faites fonctionner votre lave-vaisselle que si tous les panneaux de l'appareil sont correctement en place.
- Ouvrez la porte très soigneusement si le lave-vaisselle est en cours d'utilisation, car il y a un risque d'éclaboussures d'eau.
- Ne placez pas d'objets lourds sur la porte ouverte et ne vous tenez pas debout sur cette dernière. Cela pourrait faire basculer l'appareil vers l'avant.
- Lors du chargement d'articles à laver :
 - 1) Placez les objets tranchants de sorte qu'ils ne soient pas susceptibles d'endommager le joint de la porte ;
 - 2) MISE EN GARDE : Les couteaux et les autres ustensiles pointus doivent être placés dans le panier pointe vers le bas ou en position horizontale.
- Certains détergents pour lave-vaisselle sont fortement alcalins. Ils peuvent être extrêmement

dangereux s'ils sont avalés. Évitez tout contact avec la peau et les yeux et gardez les enfants à distance du lave-vaisselle lorsque la porte est ouverte.

- Vérifiez qu'il n'y a pas de résidus de détergent après la fin du cycle de lavage.
- Ne lavez pas les articles en plastique à moins qu'ils ne portent la mention « lavable au lave-vaisselle » ou l'équivalent.
- Pour les articles en plastique sans mention, vérifiez les recommandations du fabricant.
- Utilisez uniquement du détergent et des agents de rinçage recommandés pour une utilisation dans un lave-vaisselle automatique.
- N'utilisez jamais de savon, de détergent à lessive ou de détergent pour le lavage à la main dans votre lave-vaisselle.
- La porte ne doit pas être laissée ouverte, car cela pourrait augmenter le risque de trébuchement.
- Lors de l'installation, le cordon d'alimentation ne doit pas être plié ou écrasé de façon excessive ou dangereuse.
- N'altérez pas les commandes.
- L'appareil doit être raccordé à l'arrivée d'eau principale à l'aide de nouveaux tuyaux. Les anciens tuyaux ne doivent pas être réutilisés.
- Pour économiser de l'énergie, l'appareil s'éteint automatiquement en mode veille après 15 minutes sans interaction de l'utilisateur

- Le nombre maximal de couverts pouvant être lavés est de 14.
- La pression maximale admissible pour l'entrée d'eau est de 1 MPa.
- La pression minimale admissible pour l'entrée d'eau est de 0,04 MPa.
- Le programme éco est adapté au nettoyage de la vaisselle normalement sale, que pour cette utilisation, il s'agit du programme le plus efficace en termes de consommation combinée d'énergie et d'eau, et qu'il est utilisé pour évaluer la conformité à la législation européenne en matière d'écoconception.
- Le chargement du lave-vaisselle ménager jusqu'à la capacité indiquée par le fabricant contribuera à des économies d'énergie et d'eau, ainsi que des informations sur le chargement correct de la vaisselle et les principales conséquences d'un chargement incorrect.
- Le prérinçage manuel des articles de vaisselle entraîne une augmentation de la consommation d'eau et d'énergie et n'est pas recommandé.
- Le lavage de la vaisselle dans un lave-vaisselle domestique consomme généralement moins d'énergie et d'eau en phase d'utilisation que le lavage à la main lorsque le lave-vaisselle domestique est utilisé conformément aux instructions du fabricant .

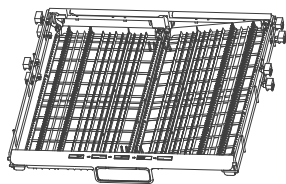
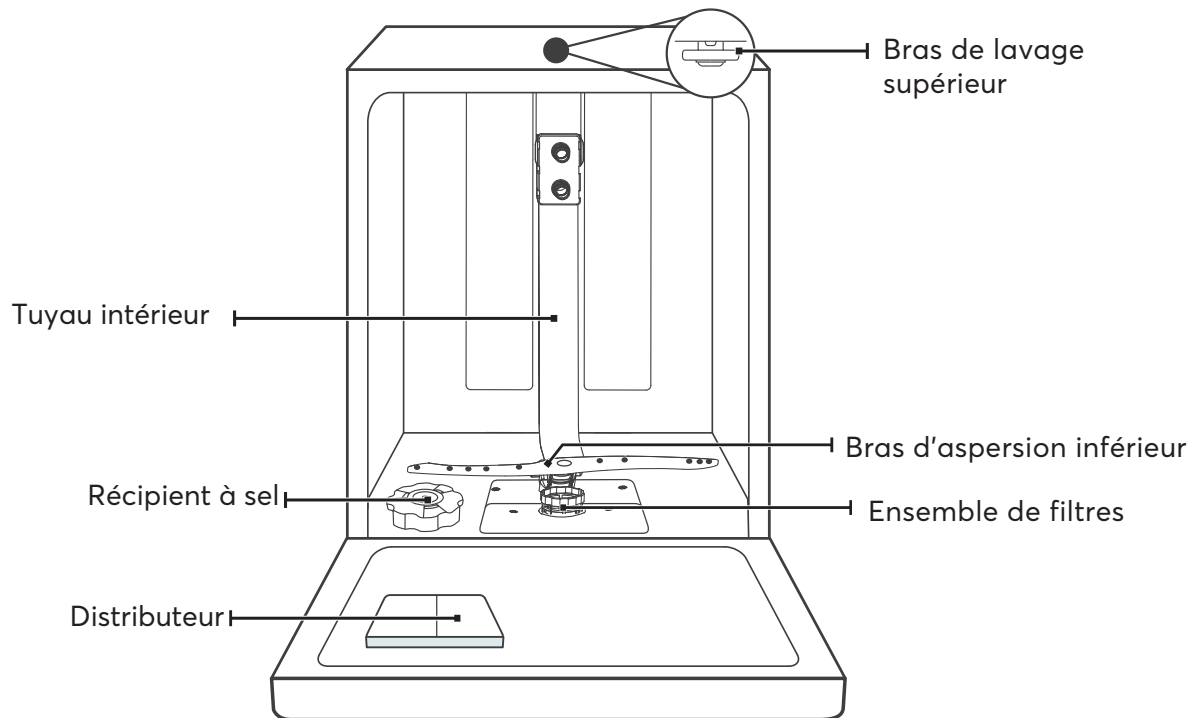
Mise au rebut

- Veuillez vous rendre dans un centre de recyclage pour l'élimination de l'emballage et de l'appareil. Par conséquent, coupez le cordon d'alimentation et rendez le dispositif de fermeture de la porte inutilisable. 
- Les emballages en carton sont fabriqués à partir de papier recyclé et doivent être jetés avec les déchets en papier recyclables.
- En vous assurant que ce produit est éliminé correctement, vous aiderez à éviter des conséquences négatives potentielles pour l'environnement et la santé humaine, qui pourraient sinon découler de l'élimination inadéquate de ce produit.
- Pour plus d'informations sur le recyclage de ce produit, veuillez contacter votre bureau municipal local et votre service d'élimination des déchets ménagers.
- **MISE AU REBUT : Ne jetez pas ce produit avec les ordures ménagères non triées. Ce type de produits doit être collecté séparément pour être traité de façon spéciale.**

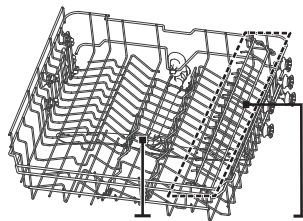
APERÇU DU PRODUIT

❗ IMPORTANT:

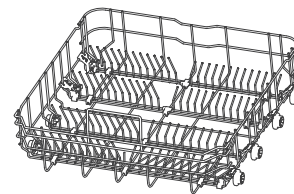
Pour obtenir les meilleures performances de votre lave-vaisselle, lisez toutes les consignes d'utilisation avant de l'utiliser pour la première fois.



Porte-couvert



Bras d'aspersion supérieur
Support de tasses
Panier supérieur



Panier inférieur

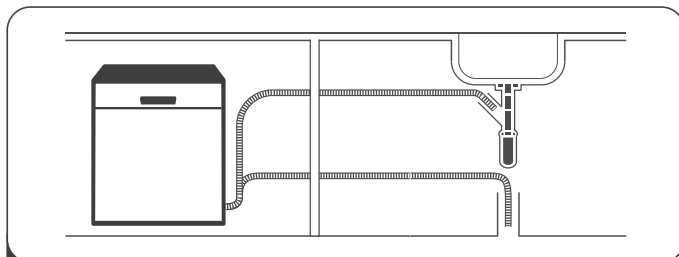
💡 REMARQUE :

Les images ne sont fournies qu'à titre de référence, différents modèles peuvent différer des illustrations.

UTILISATION DU LAVE-VAISSELLE

Guide d'utilisation rapide

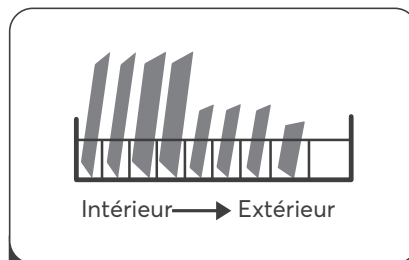
Veillez lire le contenu correspondant dans le mode d'emploi pour une méthode d'utilisation détaillée.



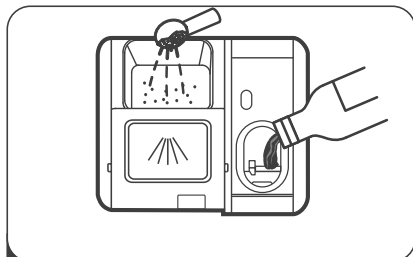
- 1 Installez le lave-vaisselle.
(Veillez consulter la section « CONSIGNES D'INSTALLATION »)



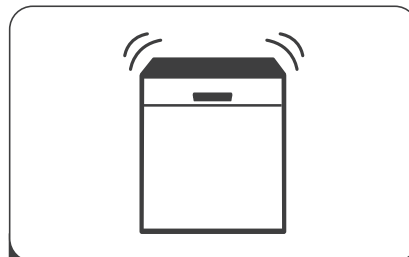
- 2 Enlevez les plus gros résidus de nourriture de la vaisselle.
Évitez le pré-rinçage.



- 3 Chargez les paniers.

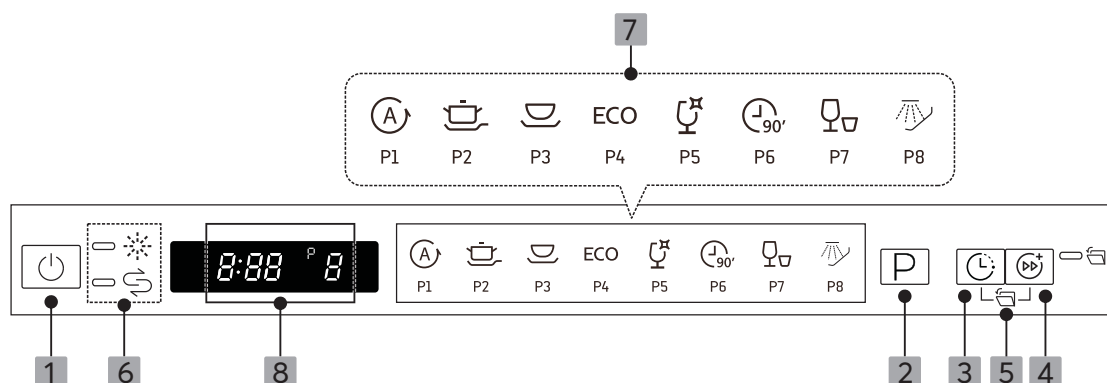


- 4 Remplissez le distributeur de détergent et de produit de rinçage.



- 5 Sélectionnez un programme approprié et démarrez le lave-vaisselle.



Panneau de commande














Opération (Bouton)

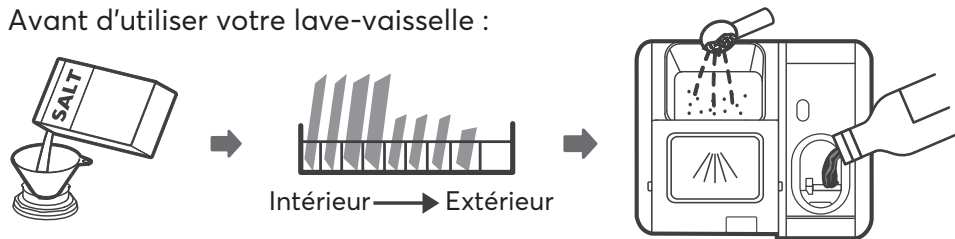
1 Alimentation	Appuyez sur ce bouton pour mettre votre lave-vaisselle en marche.
2 Programme	Appuyez sur le bouton pour sélectionner le programme de lavage approprié, l'indicateur de programme s'allume.
3 Départ différé	Appuyez sur ce bouton pour régler le nombre d'heures avant le démarrage différé du cycle de lavage. Vous pouvez retarder le début du lavage jusqu'à 24 heures. Appuyez une fois sur ce bouton pour retarder le début du lavage d'une heure. Après avoir réglé la durée du délai, fermer la porte pour démarrer.
4 Ultra Rapide	Réduire la durée du programme. (Ne peut être utilisé qu'avec les modes Auto, Intensif, Universel, ECO, Verre, 90 min)
5 Ouverture automatique	Après le lavage, la porte s'ouvre automatiquement afin d'obtenir un meilleur effet de séchage. (Ne peut être utilisé qu'avec les modes Auto, Intensif, Universel, ECO, Verre, 90 min)

Affichage

6 Indicateur d'avertissement	 Produit de rinçage Si l'indicateur «  » est allumé, cela signifie que le lave-vaisselle n'a presque plus de produit de rinçage et nécessite une recharge.
-------------------------------------	--

<p>6 Indicateur d'avertissement</p>	<p> Sel Si l'indicateur «» est allumé, cela signifie que le lave-vaisselle ne contient plus qu'une quantité faible de sel pour lave-vaisselle et qu'il faut en ajouter.</p>
<p>7 Indicateur de programme</p>	<p> Auto Lavage par détection automatique, de la vaisselle légèrement, modérément ou très sale, avec ou sans aliments séchés.</p> <p> Intensif Pour la vaisselle très sale et les casseroles, poêles, plats, etc. normalement sales. avec des résidus d'aliments séchés.</p> <p> Universel Pour les charges normalement sales, comme les casseroles, les assiettes, les verres et les poêles légèrement sales.</p> <p>ECO ECO Il s'agit d'un programme standard, qui convient au nettoyage de la vaisselle modérément sale et qui est le plus efficace en termes de consommation combinée d'énergie et d'eau pour ce type de vaisselle.</p> <p> Verre Pour la vaisselle et le verre légèrement sales.</p> <p> 90 min Pour les charges normalement sales qui nécessitent un lavage rapide.</p> <p> Rapide Un lavage plus court pour les charges légèrement sales qui n'ont pas besoin d'être séchées.</p> <p> Trempage Pour rincer la vaisselle que vous prévoyez de laver plus tard dans la journée.</p>
<p>8 Écran</p>	<p> Pour afficher le temps de fonctionnement et le temps de retard, le code d'erreur, etc.</p> <p> Affiche le programme que vous avez choisi.</p>

Avant d'utiliser votre lave-vaisselle :



1. Réglez l'adoucisseur d'eau ;
2. Ajoutez du sel à l'adoucisseur ;
3. Chargez le panier ;
4. Remplissez le distributeur de détergent.

ⓘ Veuillez consulter la section « Adoucisseur » si vous devez régler l'adoucisseur d'eau.

Adoucisseur

L'adoucisseur d'eau doit être réglé manuellement, à l'aide du bouton de dureté de l'eau.

L'adoucisseur d'eau est conçu pour éliminer les minéraux et les sels de l'eau, qui auraient sinon un effet néfaste ou négatif sur le fonctionnement de l'appareil. Plus il y a de minéraux, plus votre eau est dure.

L'adoucisseur doit être réglé en fonction de la dureté de l'eau dans votre région. Votre autorité locale de l'eau peut vous conseiller sur la dureté de l'eau dans votre région.

Réglage de la consommation de sel

Le lave-vaisselle est conçu pour permettre un réglage de la quantité de sel consommée en fonction de la dureté de l'eau utilisée. Ceci est destiné à optimiser et à personnaliser le niveau de consommation de sel.

Veillez suivre les étapes ci-dessous pour régler la consommation de sel.

1. Ouvrez la porte, mettez l'appareil en marche.
2. Dans les 60 secondes suivant la mise en marche de l'appareil, appuyez sur le bouton Programme pendant plus de 5 secondes pour passer en mode de réglage de l'adoucisseur d'eau.
3. Appuyez à nouveau sur le bouton Programme pour sélectionner le réglage adapté en fonction de votre environnement local. Les paramètres défilent dans l'ordre suivant : H1->H2->H3->H4->H5->H6 ;
4. Appuyez sur le bouton d'alimentation pour sortir du mode de réglage.

DURETÉ DE L'EAU				Niveau de l'adoucisseur d'eau	La régénération se produit toutes les X séquences de programme 1)	Consommation de sel (gramme/cycle)
allemand °dH	français °fH	britannique °Clarke	Mmol/l			
0 - 5	0 - 9	0 - 6	0 - 0.94	H1	Pas de régénération	0
6 - 11	10 - 20	7 - 14	1.0 - 2.0	H2	10	9
12 - 17	21 - 30	15 - 21	2.1 - 3.0	H3	5	12
18 - 22	31 - 40	22 - 28	3.1 - 4.0	H4	3	20
23 - 34	41 - 60	29 - 42	4.1 - 6.0	H5	2	30
35 - 55	61 - 98	43 - 69	6.1 - 9.8	H6	1	60

1°dH=1.25 °Clarke=1.78 °fH=0.178mmol/l

Réglages d'usine : H3

- 1) Chaque cycle avec une opération de régénération consomme 2,0 litres d'eau supplémentaires, la consommation d'énergie augmente de 0,02 kWh et le programme est prolongé de 4 minutes.

 Veuillez-vous reporter à la section « Ajout du sel à l'adoucisseur », si votre lave-vaisselle manque de sel.

REMARQUE :

Si votre modèle ne dispose pas d'adoucisseur d'eau, vous pouvez ignorer cette section.

Adoucisseur

La dureté de l'eau varie d'un endroit à l'autre. Si de l'eau dure est utilisée dans le lave-vaisselle, des dépôts se formeront sur la vaisselle et les ustensiles. L'appareil est équipé d'un adoucisseur spécial qui utilise un récipient à sel spécialement conçu pour éliminer le calcaire et les minéraux de l'eau.

Ajout du sel à l'adoucisseur

💡 Remarque:

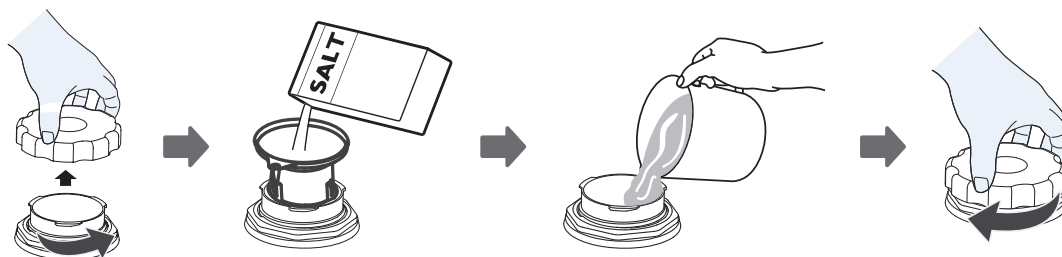
Si votre modèle ne dispose pas d'adoucisseur d'eau, vous pouvez ignorer cette section. Utilisez toujours du sel spécial lave-vaisselle.

Le récipient à sel est situé sous le panier inférieur et doit être rempli comme expliqué ci-dessous :

⚠ AVERTISSEMENT

- **N'utilisez que du sel spécialement conçu pour une utilisation dans un lave-vaisselle !**
Tous les autres types de sel qui ne sont pas spécialement conçus pour l'utilisation dans un lave-vaisselle, en particulier le sel de table, endommageront l'adoucisseur d'eau. En cas de dommages causés par l'utilisation d'un sel inapproprié, le fabricant n'offrira aucune garantie et ne pourra pas être tenu responsable des dommages causés.
- **N'ajoutez du sel qu'avant de lancer un cycle de lavage.**
Cela empêchera tout grain de sel ou toute eau salée, qui pourraient avoir été répandus, de rester au fond de l'appareil pendant une certaine période de temps, quelle qu'elle soit, ce qui peut entraîner de la corrosion.

Veuillez suivre les étapes ci-dessous pour ajouter du sel pour lave-vaisselle :



1. Retirez le panier inférieur et dévissez le bouchon du réservoir.
2. Placez l'extrémité de l'entonnoir (s'il est fourni) dans le trou et versez environ 1,5 kg de sel pour lave-vaisselle.
3. Remplissez le récipient à sel d'eau jusqu'à sa limite maximale. Il est normal qu'une petite quantité d'eau déborde du récipient à sel.
4. Après avoir rempli le récipient, revissez bien le bouchon.
5. Le voyant d'avertissement relatif au sel s'éteint une fois que le récipient à sel a été rempli de sel.
6. Immédiatement après avoir ajouté le sel au le récipient à sel, un programme de lavage doit être lancé (nous vous suggérons d'utiliser un programme court). Sans cela, le système de filtration, la pompe ou d'autres pièces importantes de l'appareil pourraient être endommagés par l'eau salée. Ces dommages ne sont pas couverts par la garantie.

REMARQUE:

- Le récipient à sel ne doit être rempli que lorsque le voyant d'avertissement relatif au sel (☞) sur le panneau de commande s'allume. Selon la façon dont le sel se dissout, le voyant d'avertissement relatif au sel peut rester allumé même si le récipient à sel a été rempli.
- S'il n'y a pas de voyant d'avertissement relatif au sel sur le panneau de commande (pour certains modèles), vous pouvez évaluer quand ajouter du sel à l'adoucisseur par rapport au nombre de cycles de lavage effectués par le lave-vaisselle.
- Si du sel s'est répandu, lancez un programme de trempage ou un programme rapide pour l'enlever.

Préparation et chargement de la vaisselle

- Envisagez d'acheter des ustensiles qui sont identifiés comme pouvant passer au lave-vaisselle.
- Pour des articles particuliers, sélectionnez un programme avec la température la plus basse possible.
- Pour éviter tout dommage, ne retirez pas les verres et les couverts du lave-vaisselle immédiatement après la fin du programme.

Pour laver les couverts/la vaisselle suivants

Ne conviennent pas au lavage au lave-vaisselle

- Couverts avec poignées en bois, en corne, en porcelaine ou en nacre
- Articles en plastique qui ne sont pas résistants à la chaleur
- Couverts plus anciens avec des pièces collées qui ne résistent pas à la chaleur
- Couverts ou vaisselle soudés
- Articles en étain ou en cuivre
- Verres en cristal
- Articles en acier sujets à la rouille
- Plateaux en bois
- Articles en fibres synthétiques

Convient de façon limitée au lavage au lave-vaisselle

- Certains types de verres peuvent devenir ternes après un grand nombre de lavages
- Les éléments en argent et en aluminium ont tendance à se décolorer pendant le lavage
- Les motifs vitrés peuvent s'estomper s'ils sont lavés au lave-vaisselle fréquemment

Recommandations pour le chargement du lave-vaisselle

Retirez tous les restes de nourriture importants. Faites ramollir les restes de nourriture brûlée dans les casseroles. Il n'est pas nécessaire de rincer la vaisselle à l'eau courante.

Pour optimiser les performances du lave-vaisselle, suivez ces instructions de chargement.

(Les caractéristiques et l'apparence des paniers et des paniers à couverts peuvent varier selon votre modèle.)

Placez les articles dans le lave-vaisselle de la manière suivante :

- Les articles tels que les tasses, les verres, les casseroles/poêles, etc. doivent être orientés vers le bas.
- Les articles incurvés, ou ceux avec des renforcements, doivent être chargés en biais afin que l'eau puisse s'écouler.
- Tous les ustensiles doivent être empilés de façon sûre, sans risque de basculement.
- Tous les ustensiles doivent être placés de manière à ce que les bras d'aspersion puissent tourner librement pendant le lavage.
- Chargez les articles creux tels que les tasses, les verres, les casseroles, etc. avec l'ouverture orientée vers le bas afin que l'eau ne puisse pas s'accumuler dans le récipient ou une base profonde.
- La vaisselle et les couverts ne doivent pas se trouver l'un à l'intérieur de l'autre, ni se couvrir.
- Pour éviter tout dommage, les verres ne doivent pas se toucher.
- Le panier supérieur est conçu pour contenir des articles de vaisselle plus délicats et plus légers, tels que des verres ou des tasses à café et à thé.
- Les couteaux à lame longue rangés en position verticale sont un danger potentiel !
- Les couverts longs et/ou tranchants, tels que les couteaux de cuisine, doivent être positionnés horizontalement dans le panier supérieur.
- Veuillez ne pas surcharger le lave-vaisselle. Ceci est important pour obtenir de bons résultats et pour une consommation raisonnable d'énergie.

REMARQUE:

Les très petits articles ne doivent pas être lavés au lave-vaisselle, car ils pourraient facilement tomber du panier.

Retrait de la vaisselle

Pour éviter que de l'eau ne s'écoule du panier supérieur dans le panier inférieur, nous vous recommandons de vider d'abord le panier inférieur, puis le panier supérieur.

AVERTISSEMENT

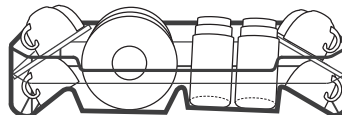


Les articles seront chauds !

Pour éviter tout dommage, ne retirez pas les verres et les couverts du lave-vaisselle pendant environ 15 minutes après la fin du programme.

Chargement du panier supérieur

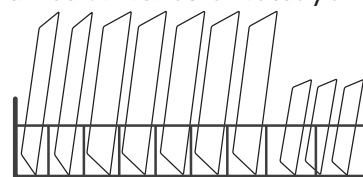
Le panier supérieur est conçu pour contenir des articles de vaisselle plus délicats et plus légers, tels que des verres, des tasses à café et à thé et des soucoupes, ainsi que des assiettes, de petits bols et des casseroles peu profondes (tant qu'ils ne sont pas trop sales). Positionnez la vaisselle et les ustensiles de cuisine de manière à ce qu'ils ne soient pas déplacés par le jet d'eau.



Chargement du panier inférieur

Nous vous suggérons de placer les articles volumineux et difficiles à nettoyer dans le panier inférieur :

par ex. les casseroles, les poêles, les couvercles, les plats et bols de service, comme le montre le schéma ci-dessous. Il est préférable de placer les plats de service et les couvercles sur le côté des supports afin d'éviter de bloquer la rotation du bras d'aspersion supérieur.



Le diamètre maximum conseillé pour les assiettes devant le distributeur de détergent est de 19 cm, ceci pour ne pas entraver l'ouverture du distributeur.

Chargement du panier à couverts

Les couverts doivent être placés dans le panier à couverts séparément les uns des autres dans les positions appropriées. Évitez d'imbriquer les couverts, pour éviter des performances de nettoyage insuffisantes.

⚠ AVERTISSEMENT



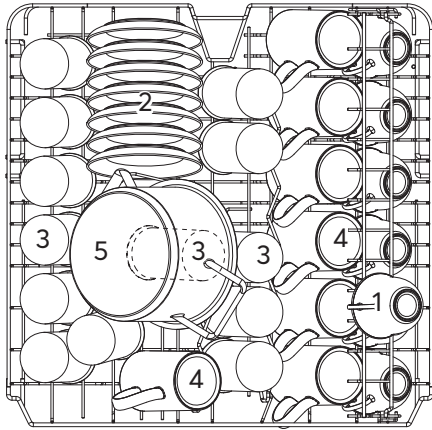
**Ne laissez aucun article dépasser par le bas.
Chargez toujours les ustensiles tranchants avec la pointe vers le bas !**

- 📌 Pour un meilleur effet de lavage, veuillez charger les paniers en suivant les consignes de chargement standard de la section "CHARGEMENT DES PANIERS"

CHARGEMENT DES PANIERS

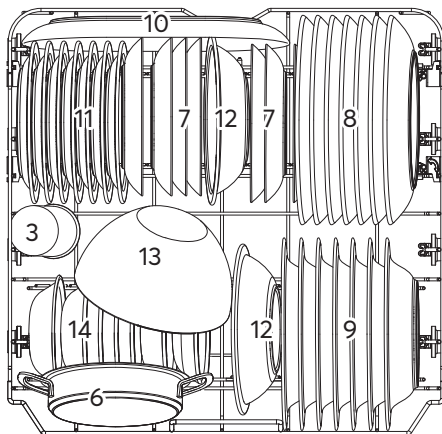
Le chargement du lave-vaisselle à sa pleine capacité contribuera aux économies d'énergie et d'eau.

1. Panier supérieur :



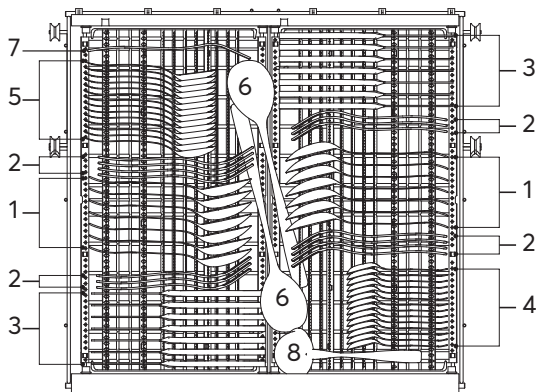
Nombre	Article
1	Tasses
2	Soucoupes
3	Verres
4	Mug
5	Petit pot

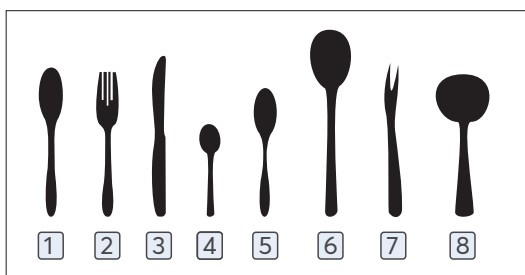
2. Panier inférieur :



Nombre	Article
6	Plat pour four
7	Assiettes à dessert
8	Assiettes
9	Assiettes creuses
10	Plateau ovale
11	Assiettes à dessert en melamine
12	Bols en mélamine
13	Bol en verre
14	Bols à dessert

3. Support à couverts :

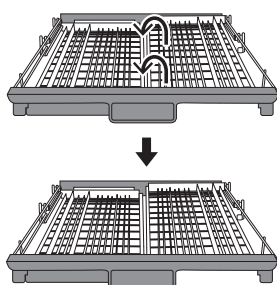




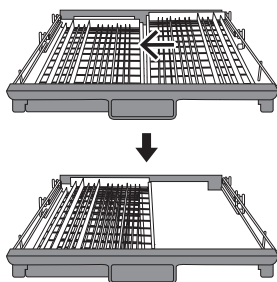
Nombre	Article
1	Cuillères à soupe
2	Fourchettes
3	Couteaux
4	Cuillères à thé
5	Cuillères à dessert
6	Cuillères de service
7	Fourchette de service
8	Louche

Informations pour les tests de comparabilité conformes à la norme EN60436 :
 Capacité : 14 couverts
 Position du panier supérieur : position basse
 Programme : ECO
 Réglage du produit de rinçage : Max
 Réglage de l'adoucisseur : H3

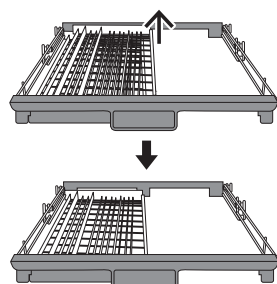
Le panier à couverts peut avoir 3 positions :



Soulever le panier droit, les paniers gauche et droit sont plats.



Déplacez la partie droite au-dessus de la partie gauche. Deux paniers se superposent.



Retirez la partie droite du panier. Vous pouvez utiliser seulement la partie gauche.

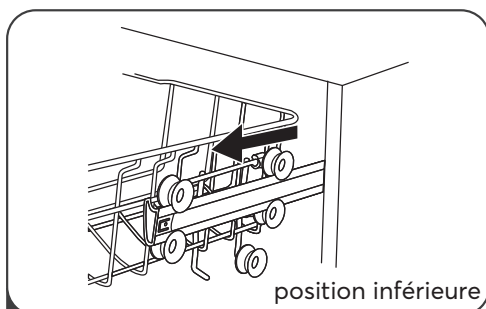
Conseils de chargement des paniers

Réglage du panier supérieur

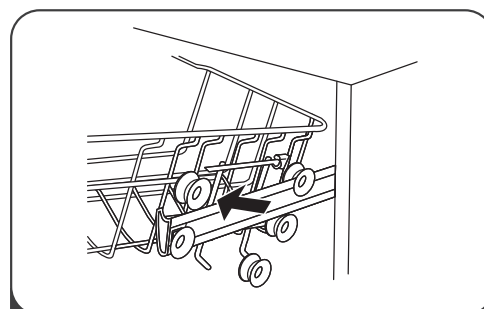
Type 1:

La hauteur du panier supérieur peut être facilement réglée pour pouvoir placer des plats plus grands dans le panier supérieur ou inférieur.

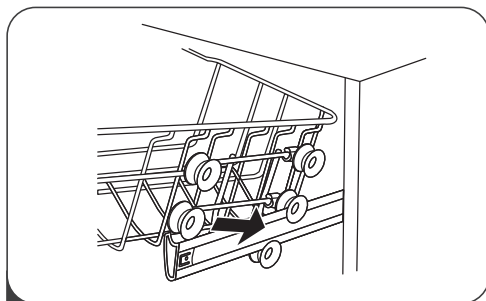
Pour régler la hauteur du panier supérieur, procédez comme suit:



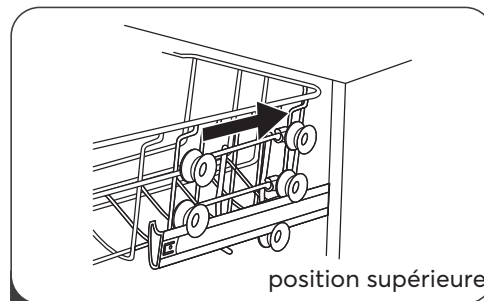
1 Sortez le panier supérieur.



2 Retirez le panier supérieur.



3 Enclenchez à nouveau le panier supérieur sur les rails supérieurs ou inférieurs.



4 Insérez le panier

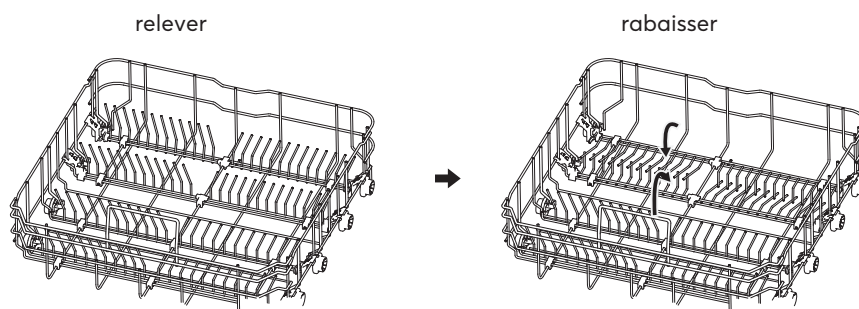
Repliement des supports de tasses

Pour faire de la place pour les articles plus grands dans le panier supérieur, levez le support de tasses vers le haut. Vous pouvez ensuite faire reposer les grands verres contre ce support.



Repliement des supports rabattables

Les pointes du panier inférieur sont utilisées pour y placer des assiettes et un plat. Elles peuvent être rabattues pour faire plus de place pour les gros articles.



Fonction du produit de rinçage et du détergent

Le produit de rinçage est libéré lors du rinçage final pour empêcher l'eau de former des gouttelettes sur votre vaisselle, ce qui peut laisser des taches et des traînées. Il améliore également le séchage en permettant à l'eau de s'écouler sur la vaisselle. Votre lave-vaisselle est conçu pour utiliser des produits de rinçage liquides.

⚠ AVERTISSEMENT

N'utilisez que du produit de rinçage de marque pour lave-vaisselle. Ne remplissez jamais le distributeur de produit de rinçage avec d'autres substances (par ex. agent de nettoyage pour lave-vaisselle, détergent liquide). Cela endommagerait l'appareil.

Quand ajouter du liquide de rinçage

La fréquence de remplissage du distributeur dépend de la fréquence de lavage des assiettes et de l'utilisation du liquide de rinçage.

- Le voyant Niveau de liquide de rinçage bas (🌊) s'allume lorsqu'il est nécessaire d'ajouter du liquide de rinçage.
- Ne remplissez pas trop le distributeur de liquide de rinçage.

Fonction du détergent

Les ingrédients chimiques qui composent le détergent sont nécessaires pour enlever, écraser et éliminer toute la saleté du lave-vaisselle. La plupart des détergents de qualité commerciale conviennent à cet effet.

⚠ AVERTISSEMENT

Utilisation appropriée du détergent

Utilisez uniquement du détergent spécialement conçu pour les lave-vaisselles.

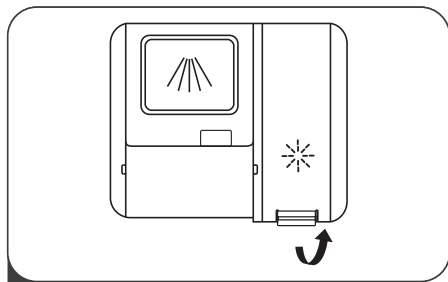
Gardez votre détergent frais et sec.

Ne remplissez pas le distributeur de détergent avant d'être prêt à démarrer le lave-vaisselle.

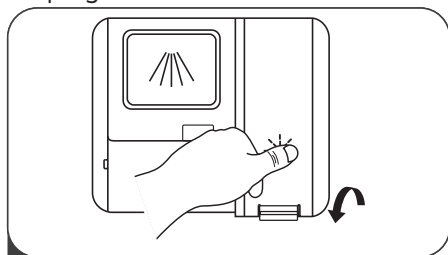


**Le détergent pour lave-vaisselle est corrosif !
Gardez le détergent pour lave-vaisselle hors de
la portée des enfants.**

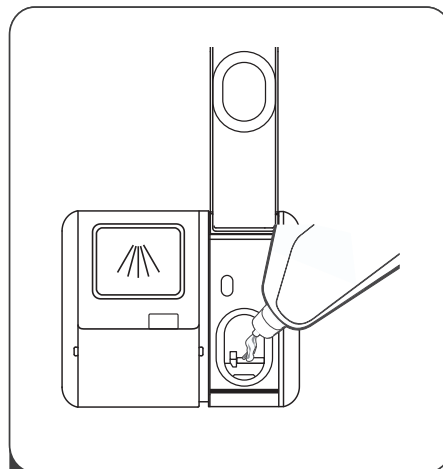
Remplissage du réservoir de produit de rinçage



1 Retirez le couvercle du réservoir de produit de rinçage en soulevant la poignée.



3 Fermez le couvercle après cela.



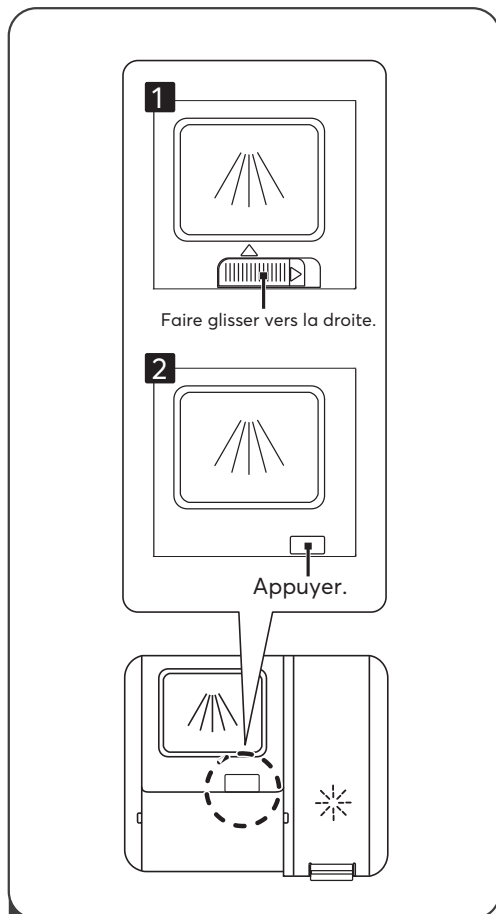
2 Versez le produit de rinçage dans le distributeur, en veillant à ne pas trop le remplir.

Réglage du réservoir de produit de rinçage

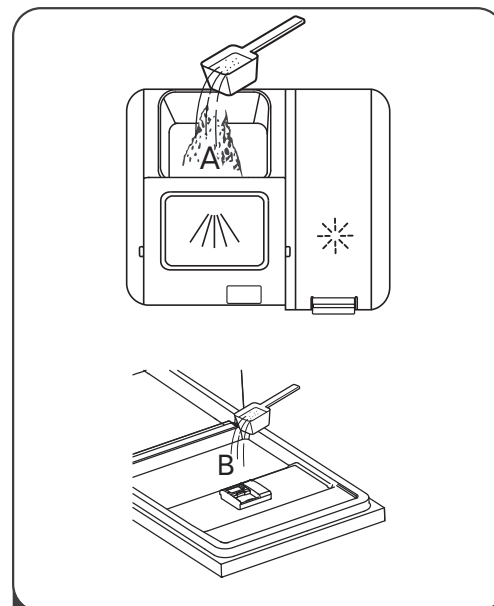
Pour obtenir de meilleures performances de séchage avec une quantité de produit de rinçage limitée, le lave-vaisselle est conçu pour ajuster la consommation selon l'utilisateur. Suivez les étapes ci-dessous.

1. Ouvrez la porte, mettez l'appareil en marche.
2. Dans les 60 secondes suivant la mise en marche de l'appareil, appuyez sur le bouton Programme pendant plus de 5 secondes, puis appuyez sur le bouton Démarrage différé pour entrer en mode de réglage ; le voyant du produit de rinçage clignote en fréquence de 1 Hz.
3. Appuyez à nouveau sur le bouton Programme pour sélectionner le modèle approprié en fonction de vos habitudes d'utilisation. Les paramètres changeront dans l'ordre suivant : D1->D2->D3->D4->D5->D1.
Plus le chiffre est élevé, plus le lave-vaisselle utilise de produit de rinçage.
4. Au bout de 5 secondes d'inactivité, ou si vous appuyez sur le bouton d'alimentation, la configuration sera terminée et vous quitterez le mode de réglage.

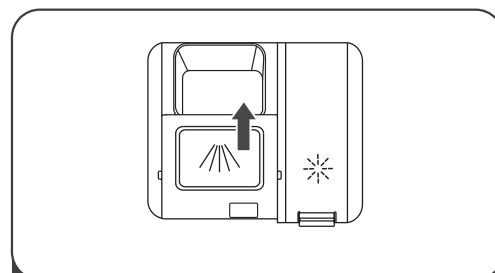
Remplissage du distributeur de détergent



- 1 Veuillez choisir une méthode d'ouverture en fonction de la situation réelle.
1. Ouvrez le couvercle en faisant glisser le loquet de déverrouillage.
 2. Ouvrez le couvercle en appuyant sur le loquet de déverrouillage.



- 2 Ajoutez le détergent dans le renforcement le plus grand (A) pour le lavage principal. Pour un meilleur résultat de lavage, surtout si vous avez des articles très sales, versez une petite quantité de détergent sur la porte. Le détergent supplémentaire s'activera pendant la phase de prélavage.



- 3 Fermez le rabat en le faisant glisser vers l'avant, puis en appuyant dessus.

REMARQUE :

- Veuillez respecter les recommandations du fabricant sur l'emballage du détergent.

ENTRETIEN ET NETTOYAGE

Entretien de l'extérieur

La porte et le joint de porte

Nettoyez régulièrement les joints de porte avec un chiffon doux et humide pour retirer les résidus de nourriture.

Lorsque vous chargez le lave-vaisselle, des résidus d'aliments et de boissons peuvent tomber sur les côtés de la porte du lave-vaisselle. Ces surfaces se trouvent à l'extérieur du compartiment de lavage et ne sont pas atteintes par l'eau des bras d'aspersion. Tous les résidus doivent être essuyés avant que la porte ne soit fermée.

Le panneau de commande

Si un nettoyage est nécessaire, le panneau de commande doit être essuyé avec un chiffon doux et humide uniquement.

⚠ AVERTISSEMENT

- Pour éviter que de l'eau ne pénètre dans la serrure de la porte et les composants électriques, n'utilisez pas de spray nettoyant d'aucune sorte.
- N'utilisez jamais de nettoyants abrasifs ou de tampons à récurer sur les surfaces extérieures, car ils pourraient rayer le revêtement. Certaines serviettes en papier peuvent également rayer les surfaces ou laisser des marques.

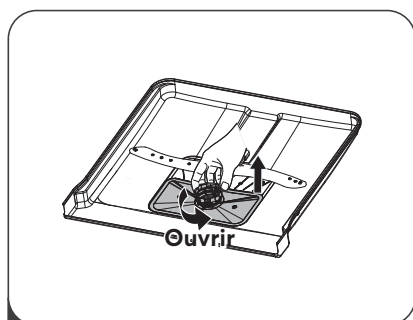
Entretien de l'intérieur

Système de filtrage

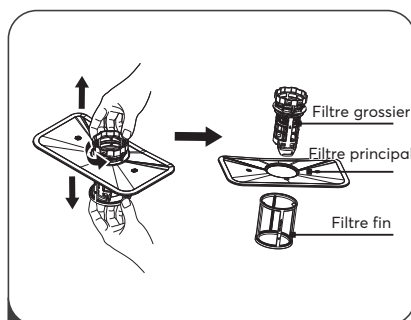
Le système de filtrage, dans la base du compartiment de lavage, retient les gros débris du cycle de lavage, y compris les corps étrangers tels que les cure-dents ou les fragments. Les gros débris collectés peuvent entraîner le blocage des filtres. Vérifiez régulièrement l'état des filtres, retirez délicatement les corps étrangers et nettoyez les parties du système de filtrage avec de l'eau si nécessaire. Suivez les étapes ci-dessous pour nettoyer le filtre.

💡 REMARQUE :

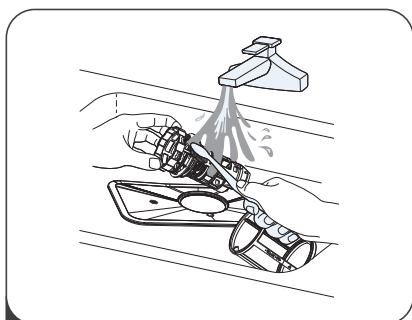
- Les images ne sont fournies qu'à titre de référence, les modèles du système de filtrage et des bras d'aspersion de votre appareil peuvent être différents.



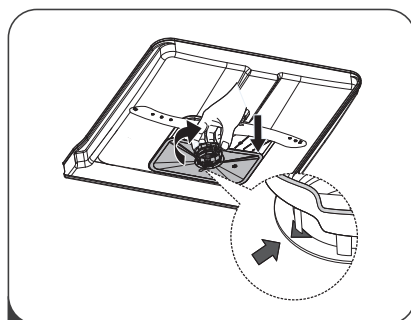
- 1 Tenez le filtre grossier et faites-le tourner dans le sens inverse des aiguilles d'une montre pour le déverrouiller. Soulevez le filtre pour le sortir du lave-vaisselle.



- 2 Le filtre fin peut être retiré du bas de l'ensemble de filtres. Le filtre grossier peut être détaché du filtre principal en pressant doucement les languettes en haut et en le retirant.



- 3 Les restes de nourriture plus gros peuvent être éliminés en rinçant le filtre sous l'eau courante. Pour un nettoyage plus approfondi, utilisez une brosse de nettoyage douce.



- 4 Réassemblez les filtres dans l'ordre inverse du démontage, et faites-les tourner dans le sens des aiguilles d'une montre jusqu'à la flèche de fermeture.

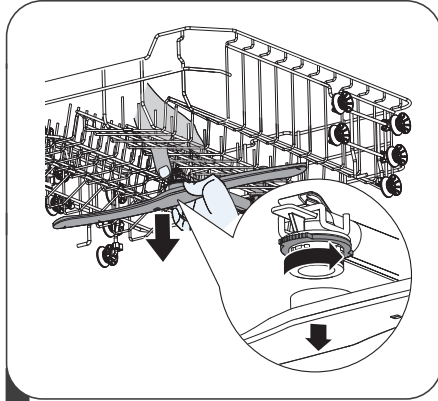
⚠ AVERTISSEMENT

- Ne serrez pas trop les filtres. Remettez les filtres en place dans l'ordre et en vérifiant qu'ils sont bien insérés, sinon de gros débris pourraient pénétrer dans le système et provoquer un blocage.
- N'utilisez jamais le lave-vaisselle sans les filtres en place. Un remplacement inadéquat du filtre peut réduire le niveau de performance de l'appareil et endommager la vaisselle et les ustensiles.

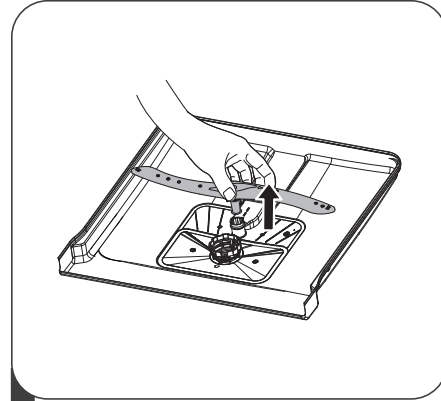
Bras d'aspersion

Il est nécessaire de nettoyer régulièrement les bras d'aspersion, car les produits chimiques de l'eau dure obstrueront leurs jets et leurs roulements.

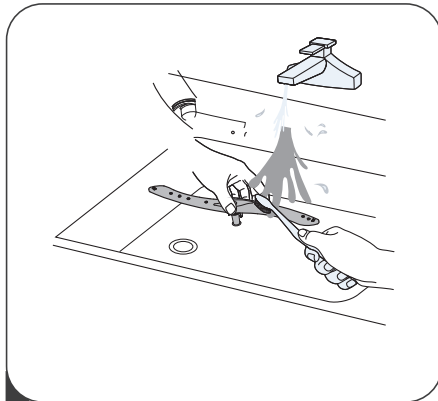
Pour nettoyer les bras d'aspersion, suivez les instructions ci-dessous :



- 1 Pour retirer le bras d'aspersion supérieur, maintenez l'écrou au centre immobile et faites tourner le bras d'aspersion dans le sens inverse des aiguilles d'une montre pour le retirer.



- 2 Pour retirer le bras d'aspersion inférieur, tirez le bras d'aspersion vers le haut.



- 3 Lavez les bras dans de l'eau savonneuse tiède et utilisez une brosse douce pour nettoyer les jets.

Entretien du lave-vaisselle

Précaution contre le gel

Veillez prendre des mesures de protection du lave-vaisselle contre le gel en hiver. Après chaque cycle de lavage, suivez les consignes suivantes :

1. Coupez l'alimentation électrique du lave-vaisselle à la source d'alimentation.
2. Coupez l'alimentation en eau et débranchez le tuyau d'entrée de l'eau du robinet d'arrivée d'eau.
3. Vidangez l'eau du tuyau d'entrée et du robinet d'eau.
(Utilisez une casserole pour recueillir l'eau.)
4. Raccordez à nouveau le tuyau d'entrée d'eau au robinet d'eau.
5. Retirez le filtre au fond du compartiment et utilisez une éponge pour absorber l'eau dans le bac de vidange.

Après chaque lavage

Après chaque lavage, coupez l'alimentation en eau de l'appareil et laissez la porte légèrement ouverte pendant un certain temps afin que l'humidité et les odeurs ne soient pas piégées à l'intérieur.

Débranchement de la fiche

Avant toute opération de nettoyage ou d'entretien, retirez toujours la fiche de la prise secteur.

Pas de solvants ou produits de nettoyage abrasifs

Pour nettoyer l'extérieur du lave-vaisselle et les parties en caoutchouc, n'utilisez pas de solvants ni de produits de nettoyage abrasifs. N'utilisez qu'un chiffon avec de l'eau chaude savonneuse.

Pour enlever les taches ou les traces sur la surface intérieure, utilisez un chiffon humidifié avec de l'eau et un peu de vinaigre, ou un produit de nettoyage spécialement conçu pour les lave-vaisselle.

Lorsque l'appareil n'est pas utilisé pendant une longue période

Il est recommandé de lancer un cycle de lavage avec le lave-vaisselle vide, puis de retirer la fiche de la prise secteur, de couper l'alimentation en eau et de laisser la porte de l'appareil légèrement ouverte. Cela aidera les joints de la porte à durer plus longtemps et empêchera la formation d'odeurs dans l'appareil.

Déplacement de l'appareil

Si l'appareil doit être déplacé, essayez de le maintenir en position verticale. Si cela est absolument nécessaire, il peut être positionné sur le dos.

Joints

L'un des facteurs de la formation d'odeurs dans le lave-vaisselle est la nourriture qui reste piégée dans les joints. Un nettoyage périodique avec une éponge humide empêchera que cela ne se produise.

CONSIGNES D'INSTALLATION

⚠ AVERTISSEMENT



Risque de choc électrique

Coupez l'alimentation électrique avant d'installer le lave-vaisselle. Le non-respect de cette consigne pourrait entraîner la mort ou un choc électrique.

⚠ Attention

L'installation des tuyaux et des équipements électriques doit être effectuée par des professionnels.

À propos du branchement à l'alimentation

⚠ AVERTISSEMENT

Pour votre sécurité personnelle :

- N'utilisez pas de rallonge ou d'adaptateur avec cet appareil.
- Ne coupez ni ne retirez en aucun cas la connexion de mise à la terre du cordon d'alimentation.

Exigences relatives à l'alimentation électrique

Veillez consulter la plaque signalétique pour connaître la tension nominale et brancher le lave-vaisselle à une source d'alimentation appropriée. Utilisez le fusible 10 A/13 A/16 A requis, le fusible à retardement ou le disjoncteur recommandé et utilisez un circuit séparé desservant uniquement cet appareil.

Raccordement électrique

Assurez-vous que la tension et la fréquence du courant correspondent à celles indiquées sur la plaque signalétique. Insérez la fiche uniquement dans une prise électrique correctement mise à la terre. Si la prise électrique à laquelle l'appareil doit être branchée n'est pas appropriée pour la prise, remplacez la prise plutôt que d'utiliser un adaptateur ou une méthode similaire, car cela pourrait provoquer une surchauffe et des brûlures.

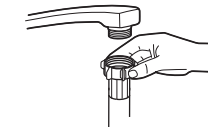
Vérifiez la présence d'une mise à la terre appropriée avant l'utilisation.

Alimentation en eau et vidange

Raccordement à l'eau froide

Raccordez le tuyau d'alimentation en eau froide à un connecteur fileté 3/4 (pouce) et assurez-vous qu'il est bien fixé en place.

Si les conduites d'eau sont neuves ou n'ont pas été utilisées pendant une période prolongée, laissez couler l'eau pour vous assurer qu'elle est claire. Cette précaution est nécessaire pour éviter le risque de blocage de l'entrée d'eau et de dommages à l'appareil.



tuyau d'alimentation ordinaire

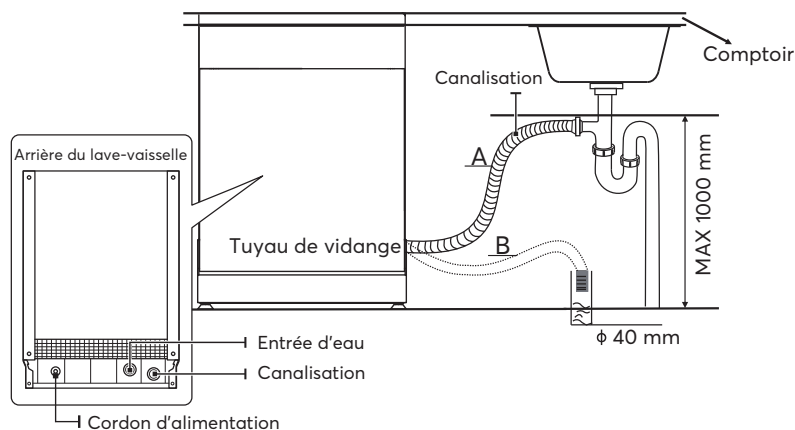
⚠ AVERTISSEMENT

Un tuyau qui est raccordé à un robinet peut éclater s'il est installé sur la même conduite d'eau que le lave-vaisselle. Si votre évier en possède un, il est recommandé de déconnecter ce tuyau et de boucher le trou.

Raccordement des tuyaux de vidange

Insérez le tuyau de vidange dans une canalisation d'un diamètre minimum de 4 cm ou laissez-le couler dans l'évier, en veillant à éviter de le plier ou de l'écraser. La hauteur de la canalisation doit être inférieure à 1 000 mm. L'extrémité libre du tuyau ne doit pas être immergée dans l'eau pour éviter tout refoulement d'eau.

⚠ Veuillez fixer solidement le tuyau de vidange dans la position A ou dans la position B



Comment vidanger l'excès d'eau des tuyaux

Si le raccordement à la canalisation est positionné à une hauteur supérieure à 1 000 mm, un excès d'eau peut rester dans le tuyau de vidange. Il sera nécessaire de vidanger l'excès d'eau du tuyau dans un bol ou un récipient approprié, qui est maintenu à l'extérieur et plus bas que l'évier.

Sortie d'eau

Raccordez le tuyau de vidange de l'eau. Le tuyau de vidange doit être correctement installé pour éviter les fuites d'eau. Assurez-vous que le tuyau de vidange de l'eau n'est pas plié ou écrasé.

Rallonge de tuyau

Si vous avez besoin d'une rallonge de tuyau de vidange, assurez-vous d'utiliser un tuyau de vidange similaire.

Il ne doit pas dépasser 4 mètres, car sinon l'effet nettoyant du lave-vaisselle pourrait être réduit.

Raccordement par siphon

Le raccord pour les eaux usées doit être à une hauteur inférieure à 1 000 mm (maximum) à partir du bas du lave-vaisselle.

Positioning The Appliance

Placez l'appareil à l'emplacement souhaité. L'arrière de l'appareil doit reposer contre le mur derrière lui, et les côtés, le long des placards ou des murs adjacents. Le lave-vaisselle est équipé de tuyaux d'alimentation en eau et de vidange qui peuvent être positionnés sur les côtés droit ou gauche pour faciliter une installation correcte.

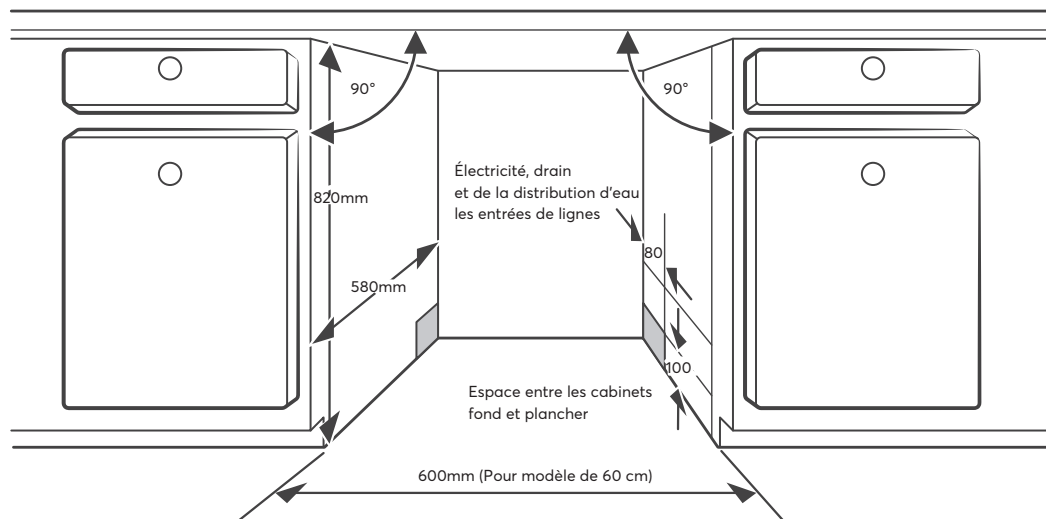
Installation intégrée (pour le modèle intégré)

Étape 1. Choisir le meilleur emplacement pour le lave-vaisselle

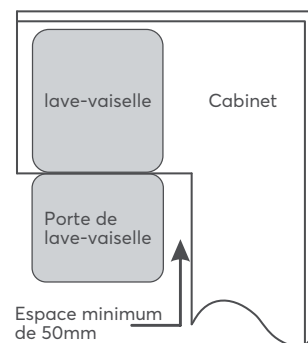
La position d'installation du lave-vaisselle doit être proche de l'entrée et des tuyaux de vidange et du cordon d'alimentation existants.

Illustrations des dimensions de l'armoire et de la position d'installation du lave-vaisselle.

1. Moins de 5 mm entre le haut du lave-vaisselle et l'armoire et la porte extérieure alignée sur l'armoire.



2. Si le lave-vaisselle est installé au coin de l'armoire, il devrait laisser un peu d'espace pour l'ouverture de la porte.



REMARQUE :

Selon l'endroit où se trouve votre prise électrique, vous devrez peut-être découper un trou dans le côté opposé de l'armoire.

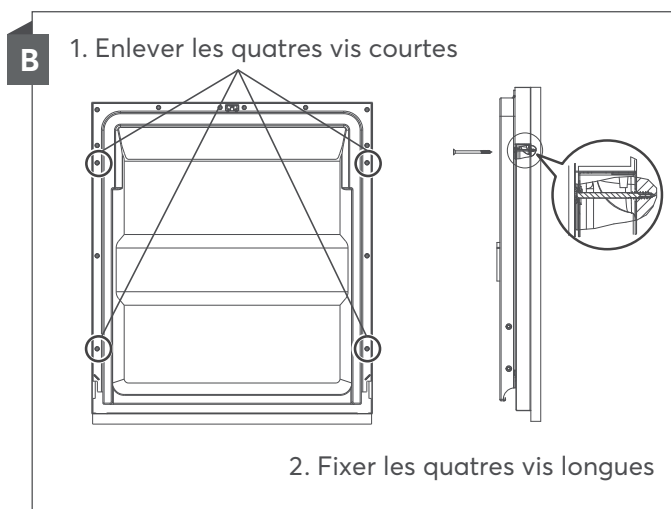
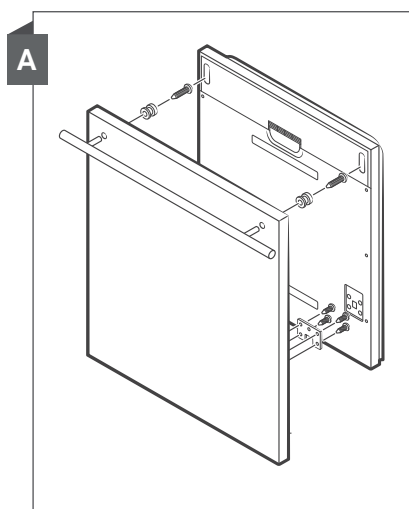
Étape 2. Dimensions et installation du panneau esthétique



Le panneau de bois esthétique a pu être traité selon les plans d'installation

Modèle entièrement intégré

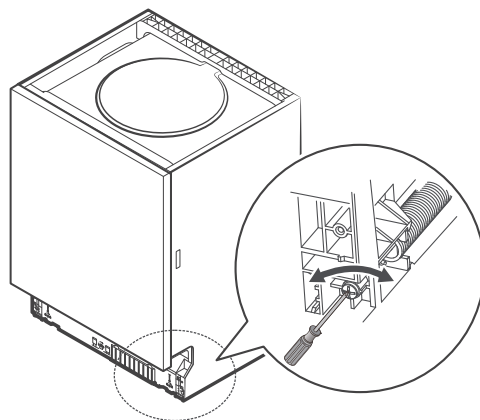
Installez le crochet sur le panneau en bois esthétique et insérez le crochet dans la fente de la porte extérieure du lave-vaisselle (voir figure A). Après avoir positionné le panneau, fixez-le sur la porte extérieure à l'aide de vis et de boulons (voir figure B).



Étape 3. Réglage de la tension du ressort de porte

1. Les ressorts de porte sont réglés à l'usine à la tension appropriée pour la porte extérieure. Si des panneaux de bois esthétiques sont installés, vous devrez ajuster la tension des ressorts de porte. Faites tourner la vis de réglage pour que l'ajusteur tende ou détende le câble d'acier.

2. La tension du ressort de la porte est correcte lorsque la porte reste horizontale en position d'ouverture complète, mais qu'elle se ferme avec un léger soulèvement du doigt.

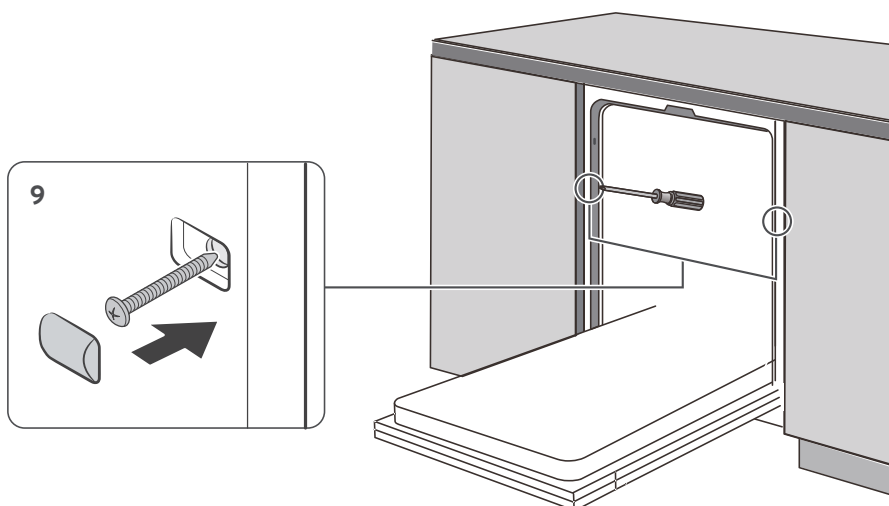


Étape 4. Étapes d'installation du lave-vaisselle



Veillez vous référer aux étapes d'installation spécifiées dans les plans d'installation.

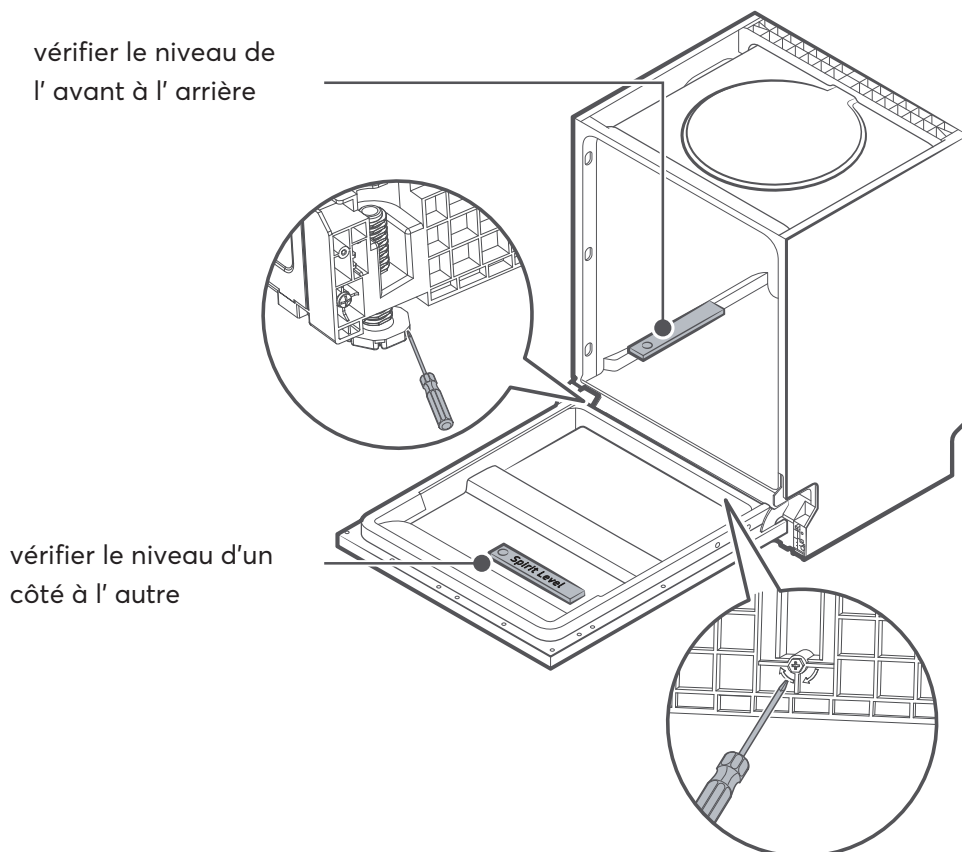
1. Fixez la bande de condensation sous la surface de travail de l'armoire. Veuillez vous assurer que la bande de condensation affleure le bord de la surface de travail. (Étape 2)
2. Branchez le tuyau d'arrivée sur l'alimentation en eau froide.
3. Branchez le tuyau de vidange.
4. Branchez le cordon d'alimentation.
5. Mettez le lave-vaisselle en place. (Étape 4)
6. Mettez le lave-vaisselle à niveau. Le pied arrière peut être réglé à partir de l'avant du lave-vaisselle en tournant la vis Philips au milieu de la base du lave-vaisselle à l'aide d'un tournevis cruciforme. Pour régler les pieds avant, utilisez un tournevis plat et tournez les pieds avant jusqu'à ce que le lave-vaisselle soit de niveau. (Étape 5 à Étape 6)
7. Installez la porte du meuble sur la porte extérieure du lave-vaisselle. (Étape 7 à l'étape 10)
8. Ajustez la tension des ressorts de porte en utilisant un tournevis cruciforme qui tourne dans le sens des aiguilles d'une montre pour serrer les ressorts de porte gauche et droit. Si vous ne le faites pas, vous risquez d'endommager votre lave-vaisselle. (Étape 11)
9. Le lave-vaisselle doit être fixé en place. Fixez le côté avec des vis.



Étape 5. Mise à niveau du lave-vaisselle

Le lave-vaisselle doit être de niveau pour permettre le bon fonctionnement du panier à vaisselle et la bonne performance de lavage.

1. Placez un niveau à bulle sur la porte et le rail du panier à l'intérieur de la cuve, comme indiqué, pour vérifier que le lave-vaisselle est de niveau.
2. Mettez le lave-vaisselle à niveau en réglant individuellement les trois pieds de nivellement.
3. Lorsque vous mettez le lave-vaisselle à niveau, veillez à ce qu'il ne se renverse pas.



Remarque :







La hauteur maximale de réglage des pieds est de 50 mm.


SÉLECTION DU PROGRAMME

Tableau des cycles de lavage

Le tableau ci-dessous montre quels programmes sont les meilleurs selon la quantité de résidus alimentaires et quelle quantité de détergent est nécessaire. Il montre également diverses informations sur les programmes. Les valeurs de consommation et la durée du programme ne sont données qu'à titre indicatif, sauf pour le programme ECO.

(●) indique que le programme utilise du produit de rinçage lors du dernier rinçage.

Programme	Description du cycle	Détergent pré-lavage/principal	Durée (min)	Énergie (kWh)	Eau (L)	Produit de rinçage
 Auto	Pré-lavage(45°C) Lavage(45~55°C) Rinçage Rinçage(60°C) Séchage	$\frac{4}{18g}$ 1 or 2 doses	80-150	0.896-1.784	11.3-15.1	●
 Intensif	Pré-lavage(50°C) Lavage(65°C) Rinçage Rinçage Rinçage(60°C) Séchage	$\frac{4}{18g}$ 1 or 2 doses	205	1.245	18.8	●
 Universel	Pré-lavage(45°C) Lavage(55°C) Rinçage Rinçage(55°C) Séchage	$\frac{4}{18g}$ 1 or 2 doses	175	1.154	15.1	●
ECO (*EN60436)	Lavage(50°C) Rinçage Rinçage(50°C) Séchage	$\frac{4}{18g}$ 1 or 2 doses	198	0.849	10.5	●
 Verre	Pré-lavage Lavage(50°C) Rinçage Rinçage(50°C) Séchage	$\frac{4}{18g}$ 1 or 2 doses	120	1.144	15.3	●
 90 min	Lavage(60°C) Rinçage Rinçage(50°C) Séchage	$\frac{22g}{1}$ doses	90	1.325	12.2	●
 Rapide	Lavage(45°C) Rinçage(45°C)	$\frac{12g}{1}$ doses	30	0.984	11.4	○

Programme	Description du cycle	Détergent pré-lavage/principal	Durée (min)	Énergie (kWh)	Eau (L)	Produit de rinçage
 Trempage	Pré-lavage	/	15	/	4.1	●

REMARQUE :

ECO : Le programme ECO est adapté pour le lavage de la vaisselle normalement sale et, pour cet usage, est le programme le plus efficace en termes de consommation combinée d'énergie et d'eau. Il est utilisé pour évaluer la conformité avec la législation de l'UE en matière d'écoconception.
(*EN60436)

Économie d'énergie

1. Le pré-rinçage des articles de vaisselle entraîne une augmentation de la consommation d'eau et d'énergie et n'est pas recommandé.
2. Laver la vaisselle dans un lave-vaisselle domestique consomme généralement moins d'énergie et d'eau dans la phase d'utilisation que le lavage de la vaisselle à la main lorsque le lave-vaisselle domestique est utilisé conformément aux instructions.
3. Le lave-vaisselle peut contenir jusqu'à 14 couverts, ce qui permet d'économiser de l'énergie et de l'eau lors du chargement de la vaisselle.

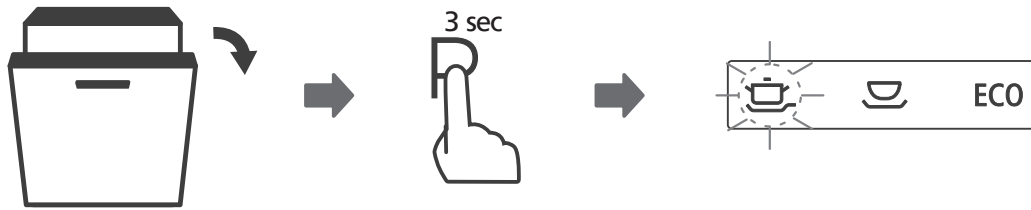
Démarrage d'un programme

1. Tirez les paniers inférieur et supérieur, chargez la vaisselle et repoussez les paniers dans l'appareil. Il est recommandé de charger d'abord le panier inférieur, puis le panier supérieur.
2. Ajoutez le détergent.
3. Branchez la fiche à la prise. Pour plus d'informations sur l'alimentation, reportez-vous à la dernière page, « Fiche produit ». Assurez-vous que l'arrivée d'eau est ouverte sur pleine pression.
4. Ouvrez la porte et appuyez sur le bouton d'alimentation.
5. Choisissez un programme ; le voyant correspondant s'allumera. Ensuite, fermez la porte et le lave-vaisselle commencera son cycle.

Changement de programme en cours de cycle

Un programme ne peut être modifié que s'il a été lancé il y a peu de temps, sinon le détergent pourra déjà avoir été libéré ou l'eau de lavage avec le détergent pourra déjà avoir été vidangée. Si tel est le cas, le lave-vaisselle doit être réinitialisé et le distributeur de détergent doit être à nouveau rempli. Pour réinitialiser le lave-vaisselle, suivez les instructions ci-dessous :

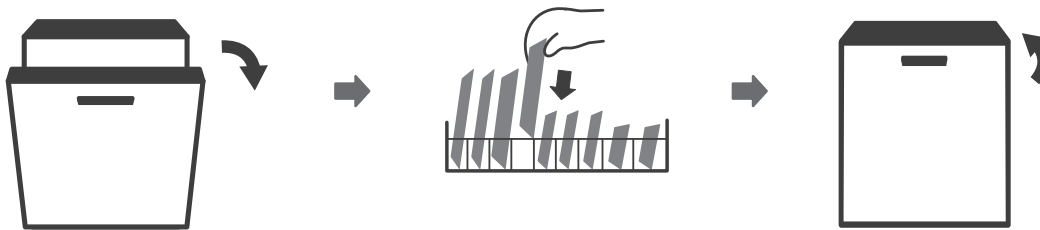
1. Ouvrez légèrement la porte pour arrêter le lave-vaisselle. Une fois le bras de lavage à l'arrêt, vous pouvez ouvrir complètement la porte.
2. Appuyez sur le bouton Programme plus de trois secondes pour que l'appareil entre en mode de sélection du programme.
3. Vous pouvez modifier le programme pour choisir le cycle souhaité.



Oubli de vaisselle

Un article oublié peut être ajouté à tout moment avant l'ouverture du distributeur de détergent. Si vous devez ajouter un article, suivez les instructions ci-dessous :

1. Ouvrez légèrement la porte pour arrêter le lavage.
2. Une fois le bras de lavage à l'arrêt, vous pouvez ouvrir complètement la porte.
3. Ajoutez le ou les articles oubliés.
4. Fermez la porte.
5. Le lave-vaisselle recommencera à fonctionner.



⚠ AVERTISSEMENT



Il est dangereux d'ouvrir la porte en cours de cycle, car la vapeur chaude pourrait vous brûler.

CONSEILS DE DÉPANNAGE

Avant d'appeler le service de réparation

La consultation des tableaux des pages suivantes pourrait vous éviter d'avoir à appeler le service de réparation.

Problème	Causes possibles	Que faire
Le lave-vaisselle ne se met pas en marche.	Un fusible a grillé ou le disjoncteur s'est déclenché.	Remplacez le fusible ou réinitialisez le disjoncteur. Retirez tout autre appareil sur le même circuit que le lave-vaisselle.
	L'alimentation n'est pas activée.	Assurez-vous que le lave-vaisselle est allumé et que la porte est bien fermée. Vérifiez que le cordon d'alimentation est correctement branché à la prise secteur.
	La pression de l'eau est faible.	Vérifiez que l'appareil est bien raccordé à l'alimentation en eau et que l'arrivée d'eau n'est pas coupée.
	La porte du lave-vaisselle est mal fermée.	Assurez-vous de fermer la porte correctement et de la verrouiller.
L'eau n'est pas vidangée hors du lave-vaisselle.	Le tuyau de vidange est tordu ou coincé.	Vérifiez le tuyau de vidange.
	Le filtre est bouché.	Vérifiez le système de filtrage.
	L'évier de cuisine est bouché.	Vérifiez l'évier de la cuisine pour vous assurer que l'eau s'écoule bien. Si le problème est l'évier de la cuisine qui ne se vide pas, vous aurez peut-être besoin d'un plombier plutôt que d'un technicien pour lave-vaisselle.
De la mousse se forme dans le compartiment.	Un mauvais détergent a été utilisé.	Utilisez uniquement un détergent spécial pour lave-vaisselle pour éviter la formation de mousse. Si cela se produit, ouvrez le lave-vaisselle et laissez la mousse s'évaporer. Ajoutez 1 litre d'eau froide au fond du lave-vaisselle. Fermez la porte du lave-vaisselle, puis sélectionnez n'importe quel cycle. Le lave-vaisselle commencera par vidanger l'eau. Ouvrez la porte une fois l'étape de vidange terminée et vérifiez si la mousse a disparu. Répétez l'opération si nécessaire.

Problème	Causes possibles	Que faire
	Du produit de rinçage s'est répandu.	Essayez toujours immédiatement le produit de rinçage.
Il y a des taches à l'intérieur du compartiment de lavage.	Un détergent avec colorant a peut-être été utilisé.	Assurez-vous que le détergent ne contient pas de colorant
Il y a un film blanc sur la surface intérieure.	Il s'agit de minéraux trouvés dans l'eau dure.	Pour nettoyer l'intérieur, utilisez un chiffon doux et humide avec du détergent pour lave-vaisselle et portez des gants en caoutchouc. N'utilisez jamais d'autre produit nettoyant que du détergent pour lave-vaisselle, sinon cela pourrait causer la formation de mousse.
Il y a des taches de rouille sur les couverts.	Les articles touchés ne sont pas résistants à la corrosion.	Évitez de laver les articles qui ne sont pas résistants à la corrosion dans le lave-vaisselle.
	Aucun programme n'a été lancé après l'ajout de sel dans le lave-vaisselle. Des résidus de sel se sont infiltrés dans le cycle de lavage.	Lancez toujours un programme de lavage sans vaisselle après avoir ajouté du sel. Ne sélectionnez pas la fonction Ultra Rapide (le cas échéant) après avoir ajouté du sel dans le lave-vaisselle.
	Le couvercle de l'adoucisseur n'est pas correctement fermé.	Vérifiez que le couvercle de l'adoucisseur est bien fermé.
Il y a un bruit de cognement dans le lave-vaisselle	Un bras d'aspersion frappe contre un article dans un panier.	Interrompez le programme et réorganisez les articles qui obstruent le bras d'aspersion.
Il y a un bruit de cliquetis dans le lave-vaisselle.	Des articles de vaisselle se déplacent dans le lave-vaisselle.	Interrompez le programme et réorganisez les articles de vaisselle.
Il y a des bruits de cognement dans les conduites d'eau.	Cela peut être dû à l'installation sur place ou à la section transversale de la tuyauterie.	Cela n'a aucune influence sur le fonctionnement du lave-vaisselle. En cas de doute, contactez un plombier qualifié.
La vaisselle n'est pas propre.	La vaisselle n'a pas été chargée correctement.	Reportez-vous à la Section, « Préparation et chargement de la vaisselle ».
	Le programme n'était pas assez puissant.	Sélectionnez un programme plus intensif.

Problème	Causes possibles	Que faire
La vaisselle n'est pas propre.	Une quantité de détergent insuffisante a été distribuée.	Utilisez plus de détergent ou changez votre détergent.
	Les articles bloquent le mouvement des bras d'aspersion.	Réorganisez les articles afin que le bras puisse tourner librement.
	La combinaison de filtres n'est pas propre ou n'est pas correctement installée dans la base du compartiment de lavage. Cela peut entraîner le blocage des jets du bras d'aspersion.	Nettoyez et/ou installez correctement le filtre. Nettoyez les jets du bras d'aspersion.
Il y a de l'opacité sur les verres.	Cela peut être dû à une combinaison d'eau douce et d'un excès de détergent.	Utilisez moins de détergent si votre eau est douce et choisissez un cycle plus court pour laver les verres.
Il y a des taches blanches sur la vaisselle et les verres.	Des dépôts de calcaire peuvent apparaître dans les zones d'eau dure.	Vérifiez les paramètres de l'adoucisseur d'eau ou l'état de remplissage du récipient à sel.
Il y a des marques noires ou grises sur la vaisselle.	Les ustensiles en aluminium ont frotté contre la vaisselle.	Utilisez un produit nettoyant abrasif doux pour éliminer ces marques.
Il reste du détergent dans le distributeur.	De la vaisselle bloque le distributeur de détergent.	Rechargez la vaisselle correctement.
La vaisselle ne sèche pas.	La vaisselle n'a pas été correctement chargée.	Utilisez des gants si des résidus de détergent se trouvent sur la vaisselle pour éviter toute irritation de la peau.
	La vaisselle a été enlevée trop tôt.	Ne videz pas votre lave-vaisselle immédiatement après le lavage. Ouvrez légèrement la porte pour que la vapeur puisse sortir. Sortez la vaisselle une fois que la température intérieure signifie qu'il est possible de toucher les articles sans danger. Déchargez d'abord le panier inférieur pour éviter que de l'eau ne s'écoule du panier supérieur.

Problème	Causes possibles	Que faire
La vaisselle ne sèche pas.	Le mauvais programme a été sélectionné.	Avec un programme court, la température de lavage est plus basse, ce qui diminue les performances de nettoyage. Choisissez un programme avec un long temps de lavage.
	Des couverts avec un revêtement de mauvaise qualité sont utilisés.	La vidange de l'eau est plus difficile avec ces articles. Les couverts ou la vaisselle de ce type ne conviennent pas au lavage au lave-vaisselle.

⚠ AVERTISSEMENT

Réparer l'appareil par vous-même ou le faire réparer par une personne non qualifiée peut entraîner de graves risques pour la sécurité de l'utilisateur de l'appareil et affecte la garantie.

Disponibilité des pièces de rechange

•Sept ans après la mise sur le marché du dernier appareil de ce modèle :

Moteur, pompe de circulation et de vidange, chauffage et éléments chauffants, y compris les pompes à chaleur (séparées ou groupées), tuyauterie et équipement connexe, y compris tous les tuyaux, vannes, filtres et Aquastop, pièces structurelles et intérieures liées aux ensembles de portes (séparés ou groupés), cartes de circuits imprimés, écrans électroniques, pressostats, thermostats et capteurs, logiciels et micrologiciels, y compris les logiciels de réinitialisation.

•Dix ans après la mise sur le marché du dernier appareil de ce modèle :

Charnières et joints de porte, autres joints, bras d'aspersion, filtres de vidange, supports intérieurs et accessoires en plastique tels que paniers et couvercles.

REMARQUE :

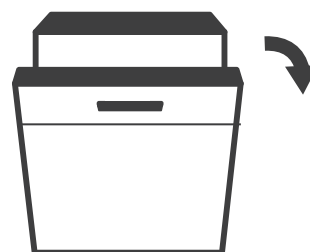
- Vous pouvez consulter la section Conseils de dépannage qui vous aidera à résoudre certains problèmes courants par vous-même.
- Si vous ne pouvez pas résoudre un problème par vous-même, veuillez demander l'aide d'un technicien professionnel.
- Le fabricant, dans le cadre de sa politique de développement et de mise à jour constants du produit, peut apporter des modifications sans préavis.
- En cas de perte du manuel d'utilisation, ou si celui-ci devient obsolète, vous pouvez en recevoir un nouveau auprès du fabricant ou du fournisseur responsable.

Ouverture automatique

Après le lavage, la porte s'ouvre automatiquement pour obtenir un meilleur effet de séchage.

REMARQUE :

La porte du lave-vaisselle ne doit pas être bloquée lorsqu'elle est configurée pour s'ouvrir automatiquement. Cela peut perturber la fonctionnalité de verrouillage de la porte.



CODES D'ERREUR

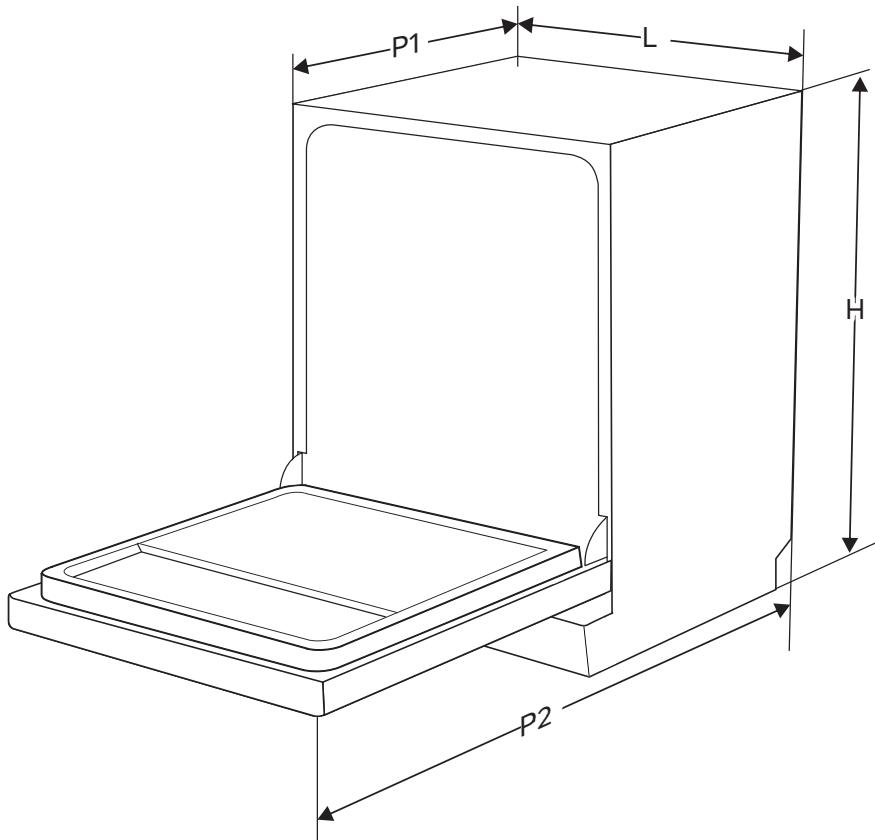
En cas de dysfonctionnement, le lave-vaisselle affichera un code d'erreur. Le tableau suivant indique les codes d'erreur possibles et leurs causes.

Codes	Significations	Causes possibles
E1	La durée de l'alimentation en eau est plus longue.	Les robinets ne sont pas ouverts, l'arrivée de l'eau est limitée ou la pression de l'eau est trop basse.
E3	La température requise n'est pas atteinte.	Il y a un dysfonctionnement de l'élément chauffant.
E4	Débordement.	Certains éléments du lave-vaisselle fuient.
Ec	Erreur du système de contrôle du lavage.	Erreur de carte ou du moteur.
Ed	Échec de la communication entre la carte de circuit imprimé principale et la carte de circuit imprimé de l'écran.	Circuit ouvert ou rupture de câble pour la communication.

⚠ AVERTISSEMENT

- En cas de débordement, coupez l'alimentation en eau principale avant d'appeler un réparateur.
- S'il y a de l'eau dans le bac de la base en raison d'un débordement ou d'une petite fuite, l'eau doit être retirée avant de redémarrer le lave-vaisselle.
- S'il y a un code d'erreur qui ne peut pas être résolu, veuillez demander l'aide d'un professionnel.

INFORMATIONS TECHNIQUES



Hauteur (H)	815mm
Largeur (L)	598mm
Profondeur(P1)	550 mm (avec la porte fermée)
Profondeur (P2)	1150 mm (avec la porte ouverte à 90°)

Fiche produit

Nom ou marque de commerce du fournisseur : SIGNATURE

Adresse du fournisseur : BUT INTERNATIONAL 1 Avenue Spinoza 77184 Emerainville France

Identifiant du modèle : SLVI14C42

General product parameters:

Paramètre	Valeur	Paramètre	Valeur	
Capacité nominale ^(a) (ps)	14	Dimensions en cm	Hauteur	82
			Largeur	60
			Profondeur	55
EEI ^(a)	55,9	Classe d'efficacité énergétique ^(a)	D ^(c)	
Indice de performance de lavage ^(a)	1.125	Indice de performance de séchage ^(a)	1.065	
Consommation d'énergie en kWh [par cycle], basée sur le programme éco utilisant un remplissage avec de l'eau froide. La consommation d'énergie réelle dépendra de la façon dont l'appareil est utilisé.	0,849	Consommation d'eau en litres [par cycle], basée sur le programme éco. La consommation réelle d'eau dépendra de la façon dont l'appareil est utilisé et de la dureté de l'eau.	10,5	
Durée du programme ^(a) (h:min)	3:18	Type	Intégré	
Émissions sonores acoustiques atmosphériques ^(a) (dB(A) re 1 pW)	42	Classe d'émissions sonores acoustiques atmosphériques ^(a)	B ^(c)	
Mode arrêt (W)	0,49	Mode veille (W)	N/A	
Démarrage différé (W) (le cas échéant)	1,00	Veille en réseau (W) (le cas échéant)	N/A	

Durée minimale de la garantie offerte par le fournisseur ^(b) : 2 ans

Informations complémentaires :

Lien web vers le site web du fournisseur, où se trouvent les informations figurant au point 6 de l'annexe II du règlement de la Commission (UE) 2019/2022 ⁽¹⁾ ^(b) : www.but.fr

^(a) pour le programme éco.

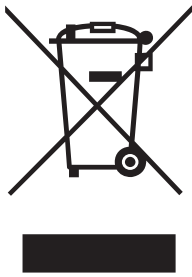
^(b) les modifications apportées à ces éléments ne sont pas considérées comme pertinentes aux fins de l'article 4, paragraphe 4, du règlement (UE) 2017/1369.

^(c) si la base de données des produits génère automatiquement le contenu définitif de cette cellule, le fournisseur ne doit pas entrer ces données.

⁽¹⁾ Règlement de la Commission (UE) 2019/2022 du 1er octobre 2019, établissant des exigences en matière d'écoconception applicables aux lave-vaisselle domestiques, conformément à la directive 2009/125/CE du Parlement européen et du Conseil modifiant le règlement de la Commission (CE)n° 1275/2008 et abrogeant le règlement de la Commission (UE) n° 1016/2010 (voir page 267 du présent Journal officiel).

Flashez le QR code présent sur votre appareil pour accéder aux informations principales s'y rapportant.

ENLEVEMENT DES APPAREILS MENAGERS USAGES



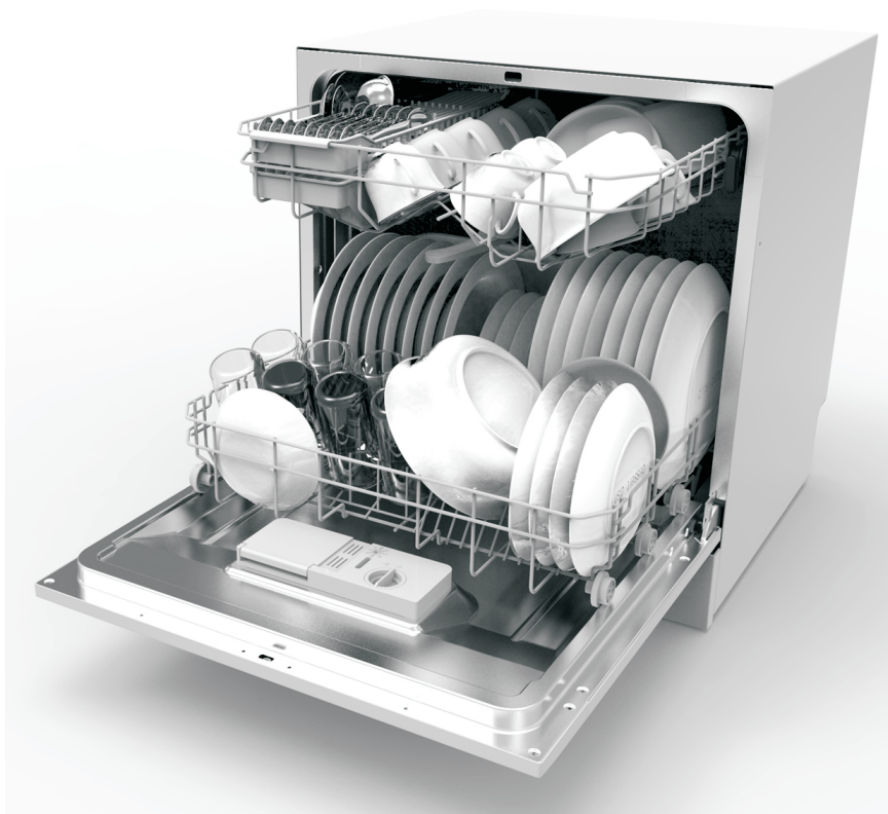
La directive européenne 2012/19/UE sur les déchets d'équipements électriques et électroniques (DEEE) exige que les appareils ménagers usagés ne soient pas jetés dans le flux normal des déchets municipaux. Les appareils usagés doivent être collectés séparément afin d'optimiser le taux de valorisation et de recyclage des matériaux qui les composent, et de réduire l'impact sur la santé humaine et sur l'environnement. Le symbole de la poubelle barrée est apposé sur tous les produits pour vous rappeler les obligations de collecte sélective.

Le fabricant et le revendeur ne peuvent pas être tenus responsable de tout accident ou dommage causé par une utilisation impropre de l'appareil, ou si les instructions données dans le présent manuel n'ont pas été respectées.

Attention :

- Conformément à l'Article L. 217 du code de la consommation, votre produit bénéficie d'une garantie légale de conformité de 2 ans.
- Durée de disponibilité des pièces détachées de dépannage : 10 ans .
- Pour contacter notre Service Après-Vente, avant de vous déplacer à votre magasin BUT, appelez le 09 78 97 97 97,
Du lundi au vendredi de 09h00 à 19h00 et le samedi de 09h00 à 18h00.
(Prix d'un appel local).
- Si vous souhaitez accéder à la liste des pièces détachées et à la documentation technique de votre produit, merci de consulter notre site <https://pieces-detachees-butelectro.sfg.fr>. Vous pourrez y acheter des pièces détachées afin de réparer ou faire réparer votre produit.

USER MANUAL - EN



SIGNATURE®

DISHWASHER

SLV14C42

TABLE OF CONTENTS

Important safety information	- 2 -
Product overview	- 8 -
Using your dishwasher	- 9 -
Loading the baskets	- 18 -
Maintenance and cleaning	- 25 -
Installation instruction	- 30 -
Program selection	- 38 -
Troubleshooting tips	- 41 -
Error codes	- 45 -
Technical information	- 46 -
Correct disposal of this product	- 48 -



**THIS PRODUCT IS FOR HOUSEHOLD USE ONLY!
PLEASE READ CAREFULLY THIS MANUEL
BEFORE YOUR FIRST USE AND SAVE IT FOR
FUTURE REFERENCE.**

IMPORTANT SAFETY INFORMATION

⚠ WARNING!When using your dishwasher, follow the precautions listed below:

- Installation and repair can only be carried out by a qualified technician
- This appliance is intended to be used in household and similar applications such as:
 - staff kitchen areas in shops, offices and other working environments;
 - farm houses;
 - by clients in hotels, motels and other residential type environments;
 - bed and breakfast type environments.
- This appliance can be used by children aged from 8 years and above and persons with reduced physical, sensory or mental capabilities or lack of experience and knowledge if they have been given supervision or instruction concerning use of the appliance in a safe way and understand the hazards involved.

Children shall not play with the appliance.

Cleaning and user maintenance shall not be done by children without supervision.

- This appliance is not intended for use by persons (including children) with reduced physical, sensory or mental capabilities, or lack of experience and knowledge, unless they have been given supervision or instruction concerning use of the appliance by a person responsible for their safety.
- Packaging material could be dangerous for children!
- Children should be supervised to ensure that they do not play with the appliance.
- This appliance is for indoor household use only. To protect against the risk of electrical shock, do not immerse the unit, cord or plug in water or other liquid.
- Please unplug before cleaning and maintenance the appliance.
Use a soft cloth moisten with mild soap, and then use a dry cloth to wipe it again.
- If the supply cord is damaged, it must be replaced by the manufacturer or its service agent or a similarly qualified person in order to avoid a hazard.
- The appliance shall be connected to the water mains using new hose-sets supplied with the appliance, old hose-sets should not be reused.
- The door should not be left in the open position since this could present a tripping hazard.

- Regarding the instructions for installation and electric connection of the appliance, thanks to refer to the below paragraph of the manual.
- Replacing certain parts of your household electrical appliance may lead to a danger. Please ensure that you have the necessary skills and own all tools required to carry out the self-repair operations safely. Otherwise, please contact a qualified professional.
- The ventilation openings must not be obstructed by a carpet.

©Earthing Instructions


- This appliance must be earthed. In the event of a malfunction or breakdown, earthing will reduce the risk of an electric shock by providing a path of least resistance of electric current. This appliance is equipped with an earthing conductor plug.
- The plug must be plugged into an appropriate outlet that is installed and earthed in accordance with all local codes and ordinances.
- Improper connection of the equipment-earthing conductor can result in the risk of an electric shock.
- Check with a qualified electrician or service representative if you are in doubt whether the appliance is properly grounded.
- Do not modify the plug provided with the appliance if it does not fit the outlet.
- Have a proper outlet installed by a qualified electrician.

- Do not abuse, sit on, or stand on the door or dish rack of the dishwasher.
- Do not operate your dishwasher unless all enclosure panels are properly in place.
- Open the door very carefully if the dishwasher is operating, there is a risk of water squirting out.
- Do not place any heavy objects on or stand on the door when it is open. The appliance could tip forward.
- When loading items to be washed:
 - 1) Locate sharp items so that they are not likely to damage the door seal;
 - 2) Warning: Knives and other utensils with sharp points must be loaded in the basket with their points facing down or placed in a horizontal position.
- Some dishwasher detergents are strongly alkaline. They can be extremely dangerous if swallowed. Avoid contact with the skin and eyes and keep children away from the dishwasher when the door is open.
- Check that there are no detergent residues after completion of the wash cycle.
- Do not wash plastic items unless they are marked "dishwasher safe" or the equivalent.
- For unmarked plastic items not so marked, check the manufacturer's recommendations.
- Use only detergent and rinse agents recommended for use in an automatic dishwasher.
- Never use soap, laundry detergent, or hand washing detergent in your dishwasher.

- The door should not be left open, since this could increase the risk of tripping.
- During installation, the power supply must not be excessively or dangerously bent or flattened.
- Do not tamper with controls.
- The appliance needs to be connected to the main water valve using new hose sets. Old sets should not be reused.
- To save energy, in stand by mode, the appliance will switch off automatically after 15 minutes without any user interaction.
- The maximum number of place settings to be washed is 14.
- The maximum permissible inlet water pressure is 1MPa.
- The minimum permissible inlet water pressure is 0.04MPa.
- The eco programme is suitable to clean normally soiled tableware, that for this use, it is the most efficient programme in terms of its combined energy and water consumption, and that it is used to assess compliance with the EU ecodesign legislation ;
- Loading the household dishwasher up to the capacity indicated by the manufacturer will contribute to energy and water savings and information on correct loading of tableware and main consequences of incorrect loading ;

- Manual pre-rinsing of tableware items leads to increased water and energy consumption and is not recommended;
- Washing tableware in a dishwasher usually consumes less energy and water in the use phase than hand dishwashing when the dishwasher is used according to the manufacturer's instructions;

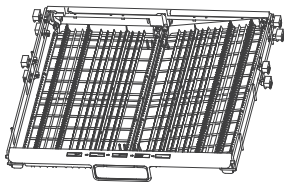
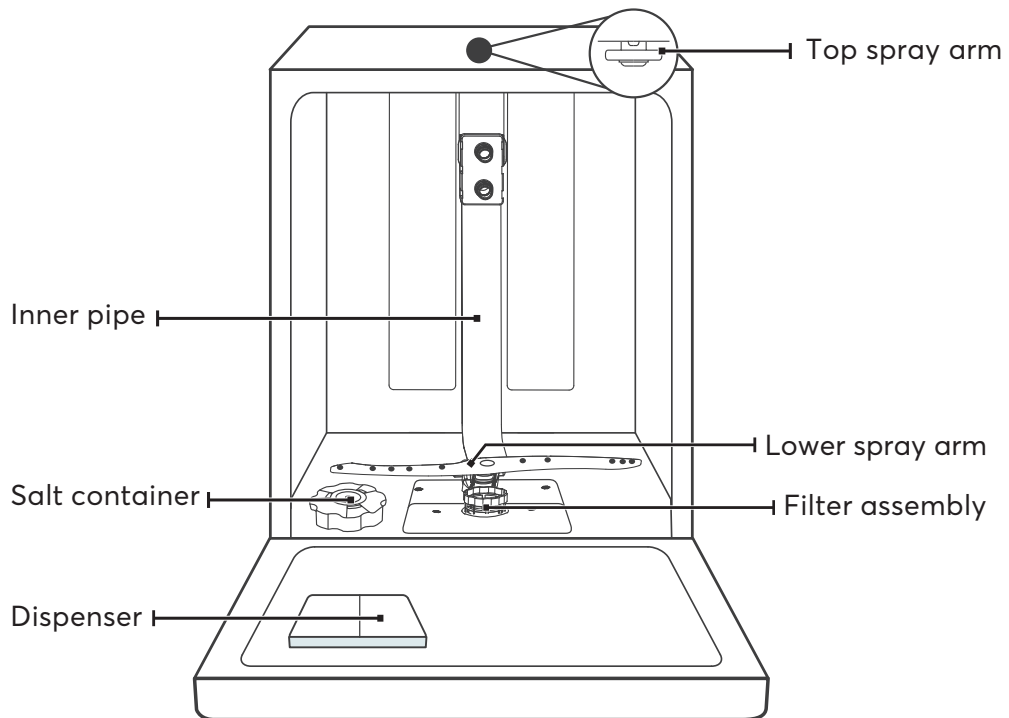
Disposal

- For disposing of package and the appliance please go to a recycling center. Therefore cut off the power supply cable and make the door closing device unusable. 
- Cardboard packaging is manufactured from recycled paper and should be disposed in the waste paper collection for recycling.
- By ensuring this product is disposed of correctly, you will help prevent potential negative consequences for the environment and human health, which could otherwise be caused by inappropriate waste handling of this product.
- For more detailed information about recycling of this product, please contact your local city office and your household waste disposal service.
- **DISPOSAL:** Do not dispose this product as unsorted municipal waste. Collection of such waste separately for special treatment is necessary.

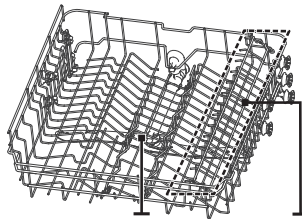
PRODUCT OVERVIEW

❗ IMPORTANT:

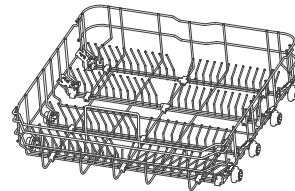
To get the best performance from your dishwasher, read all operating instructions before using it for the first time.



Cutlery rack



Upper spray arm
Cup rack



Lower basket

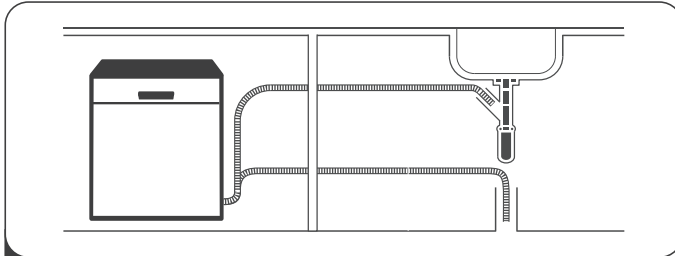
💡 NOTE:

Pictures are only for reference, different models may be different.

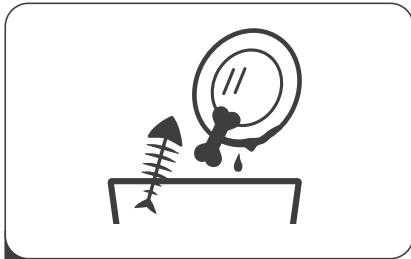
USING YOUR DISHWASHER

Quick User Guide:

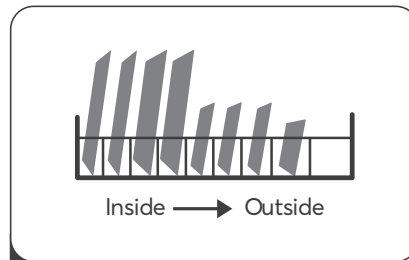
Please read the corresponding content in the instruction manual for detailed operating method.



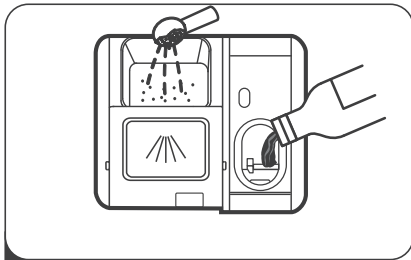
- 1 Install the dishwasher
(Please check the section "INSTALLATION INSTRUCTION")



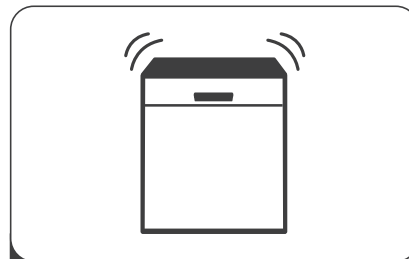
- 2 Remove larger residue from dishes.
Avoid pre-rinsing.



- 3 Load the baskets.

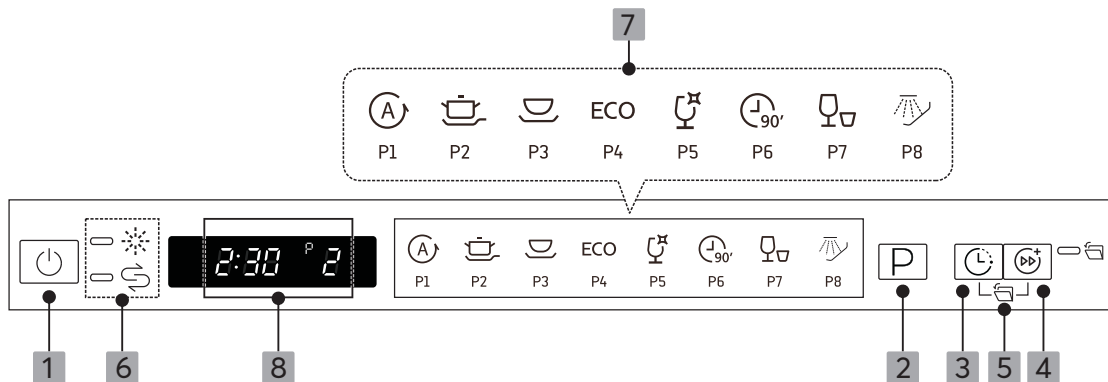


- 4 Fill the dispenser with detergent and
rinse aid.



- 5 Select a suitable program and
start the dishwasher.


Control Panel










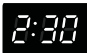



Operation (Button)

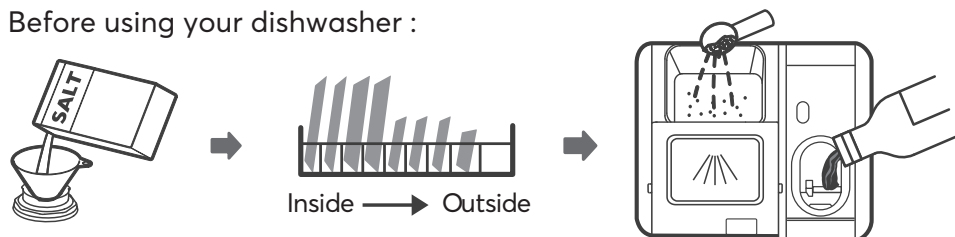
1 Power	Press this button to turn on your dishwasher.
2 Program	Press this button to select the appropriate washing program, corresponding indicator will be lit.
3 Delay	Press the Delay button to increase the delay start time. Delay a cycle for up to 24 hours in one-hour increments. After setting the delay time, close the door to start
4 Turbo speed +	Reduce the program time. (It can only be used with Auto Intensive, Universal, ECO, Glass, 90 min)
5 Auto open	After washing, the door will open automatically to achieve better drying effect.(It can only be used with Auto, Intensive, Universal, ECO, Glass, 90 min)

Display

6 Warning indicator	 Rinse Aid If the " ☼ " indicator is lit, it means the dishwasher is low on dishwasher rinse aid and requires a refill.
----------------------------	--

<p>6 Warning indicator</p>	<p> Salt If the "  " indicator is lit, it means the dishwasher is low on dishwasher salt and needs to be refilled.</p>
<p>7 Program indicator</p>	<p> Auto Auto sensing wash, lightly, normally or heavily soiled crockery, with or with out dried-on food.</p> <p> Intensive For heaviest soiled crockery, and normally soiled pots, pans, dishes etc. with dried-on food.</p> <p> Universal For normally soiled loads, such as pots, plates, glasses and lightly soiled pans.</p> <p>ECO ECO This is standard program, it is suitable to clean normally soiled tableware and it is the most efficient program in terms of its combined energy and water consumption for that type of tableware.</p> <p> Glass For lightly soiled crockery and glass.</p> <p> 90 min For normally soiled loads that need quick wash.</p> <p> Rapid A shorter wash for lightly soiled loads that do not need drying.</p> <p> Soak To rinse dishes that you plan to wash later that day.</p>
<p>8 Screen</p>	<p> To show the remaining program time and delay time, error code etc.</p> <p> Displays which program you have chose.</p>

Before using your dishwasher :



1. Set the water softener
2. Loading the salt Into the softener
3. Loading the basket
4. Fill the **detergent** dispenser

ⓘ Please check the section "Water Softener", If you need to set the water softener.

Water Softener

The water softener must be set manually, using the water hardness dial.

The water softener is designed to remove minerals and salts from the water, which would have a detrimental or adverse effect on the operation of the appliance.

The more minerals there are, the harder your water is.

The softener should be adjusted according to the hardness of the water in your area. Your local Water Authority can advise you on the hardness of the water in your area.

Adjusting salt consumption

The dishwasher is designed to allow for adjustment in the amount of salt consumed based on the hardness of the water used. This is intended to optimise and customise the level of salt consumption.

Please follow the steps below for adjustment in salt consumption.


1. Open the door, switch on the appliance;
2. Within 60 seconds after the appliance was switched on press the Program button for more than 5 seconds to enter the water softener setting mode.
3. Press the Program button again to select the proper set according to your local environment, the setting will change in the following sequence:
H1->H2->H3->H4->H5->H6;
4. Press the Power button to end the setting mode.

WATER HARDNESS				Water softner level	Regeneration occurs every X program sequence 1)	Salt consumption (gram/cycle)
German °dH	French °fH	British °Clarke	Mmol/l			
0 - 5	0 - 9	0 - 6	0 - 0.94	H1	No regeneration	0
6 - 11	10 - 20	7 - 14	1.0 - 2.0	H2	10	9
12 - 17	21 - 30	15 - 21	2.1 - 3.0	H3	5	12
18 - 22	31 - 40	22 - 28	3.1 - 4.0	H4	3	20
23 - 34	41 - 60	29 - 42	4.1 - 6.0	H5	2	30
35 - 55	61 - 98	43 - 69	6.1 - 9.8	H6	1	60

1°dH=1.25 °Clarke=1.78 °fH=0.178mmol/l

The **factory** setting: H3

1) Every cycle with a regeneration operation consumes additional 2.0 litres of water, the energy consumption increases by 0.02 kWh and the program extends by 4 minutes.

 Please check the section "Loading The Salt Into The Softener", If your dishwasher lacks salt.

NOTE:

If your model does not have any water softener, you may skip this section.

Water Softener

The hardness of the water varies from place to place. If hard water is used in the dishwasher, deposits will form on the dishes and utensils.

The appliance is equipped with a special softener that uses a salt container specifically designed to eliminate lime and minerals from the water.

Loading The Salt Into The Softener

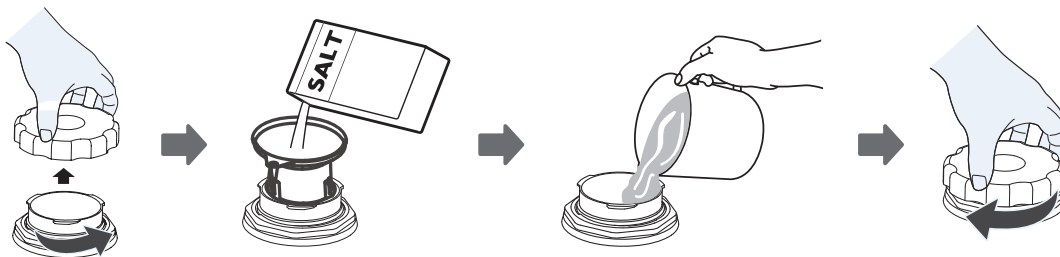
💡 NOTE:

If your model does not have any water softener, you may skip this section. Always use salt intended for dishwasher use. The salt container is located beneath the lower basket and should be filled as explained in the following:

⚠ WARNING

- **Only use salt specifically designed for dishwashers use!**
Every other type of salt not specifically designed for dishwasher use, especially table salt, will damage the water softener. In case of damages caused by the use of unsuitable salt the manufacturer does not give any warranty nor is liable for any damages caused.
- **Only fill with salt before running a cycle.**
This will prevent any grains of salt or salty water, which may have been spilled, remaining on the bottom of the machine for any period of time, which may cause corrosion.

Please follow the steps below for adding dishwasher salt:



1. Remove the lower basket and unscrew the reservoir cap.
2. Place the end of the funnel (if supplied) into the hole and pour in about 1.5 kg of dishwasher salt.
3. Fill the salt container to its maximum limit with water, It is normal for a small amount of water to come out of the salt container.
4. After filling the container, screw back the cap tightly.
5. The salt warning light will turn off after the salt container has been filled with salt.
6. Immediately after filling the salt into the salt container, a washing program should be started (We suggest to use a short program). Otherwise the filter system, pump or other important parts of the machine may be damaged by salty water. This is out of warranty.

NOTE:

- The salt container must only be refilled when the salt warning light (☹) in the control panel comes on. Depending on how well the salt dissolves, the salt warning light may still be on even though the salt container is filled.
- If there is no salt warning light in the control panel (for some models), you can estimate when to fill the salt into the softener by the cycles that the dishwasher has run.
- If salt has spilled, run a soak or quick program to remove it.

Preparing And Loading Dishes

Consider buying utensils which are identified as dishwasher-proof.

- For particular items, select a program with the lowest possible temperature.
- To prevent damage, do not take glass and cutlery out of the dishwasher immediately after the program has ended.

For washing the following cutlery/dishes

Are not suitable

- Cutlery with wooden, horn china or mother-of-pearl handles
- Plastic items that are not heat resistant
- Older cutlery with glued parts that are not temperature resistant
- Bonded cutlery items or dishes
- Pewter or copper items
- Crystal glass
- Steel items subject to rusting
- Wooden platters
- Items made from synthetic fibers

Are of limited suitability

- Some types of glasses can become dull after a large number of washes
- Silver and aluminum parts have a tendency to discolour during washing
- Glazed patterns may fade if machine washed frequently

Recommendations for loading the dishwasher

Scrape off any large amounts of leftover food. Soften remnants of burnt food in pans. It is not necessary to rinse the dishes under running water.

For best performance of the dishwasher, follow these loading guidelines.

(Features and appearance of baskets and cutlery baskets may vary from your model.)

Place objects in the dishwasher in the following way:

- Items such as cups, glasses, pots/pans, etc. must face downwards.
- Curved items, or ones with recesses, should be loaded aslant so that water can run off.
- All utensils are stacked securely and cannot tip over.
- All utensils are placed in the way that the spray arms can rotate freely during washing.
- Load hollow items such as cups, glasses, pans etc. With the opening facing downwards so that water cannot collect in the container or a deep base.
- Dishes and items of cutlery must not lie inside one another, or cover each other.
- To avoid damage, glasses should not touch one another.
- The upper basket is designed to hold more delicate and lighter dishware such as glasses, coffee and tea cups.
- Long bladed knives stored in an upright position are a potential hazard!
- Long and / or sharp items of cutlery such as carving knives must be positioned horizontally in the upper basket.
- Please do not overload your dishwasher. This is important for good results and for reasonable consumption of energy.

NOTE:

Very small items should not be washed in the dishwasher as they could easily fall out of the basket.

Removing the dishes

To prevent water dripping from the upper basket into the lower basket, we recommend that you empty the lower basket first, followed by the upper basket.

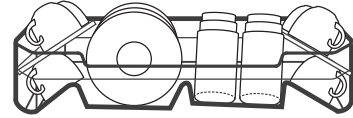
WARNING



Items will be hot! To prevent damage, do not take glass and cutlery out of the dishwasher for around 15 minutes after the program has ended.

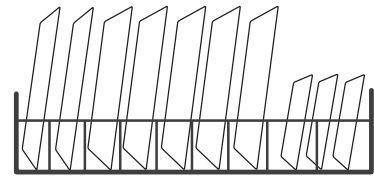
Loading the upper basket

The upper basket is designed to hold more delicate and lighter dishware such as glasses, coffee and tea cups and saucers, as well as plates, small bowls and shallow pans (as long as they are not too dirty). Position the dishes and cookware so that they will not get moved by the spray of water.



Loading the lower basket

We suggest that you place large and difficult to clean items into the lower basket: such as pots, pans, lids, serving dishes and bowls, as shown in the figure below. It is preferable to place serving dishes and lids on the side of the racks in order to avoid blocking the rotation of the top spray arm.



The maximum diameter advised for plates in front of the detergent dispenser is of 19 cm, this not to hamper the opening of it.

Loading the cutlery basket

Cutlery should be placed in the cutlery basket separate from each other in the appropriate positions. Avoid nesting of the cutlery to prevent insufficient cleaning performance

⚠ WARNING



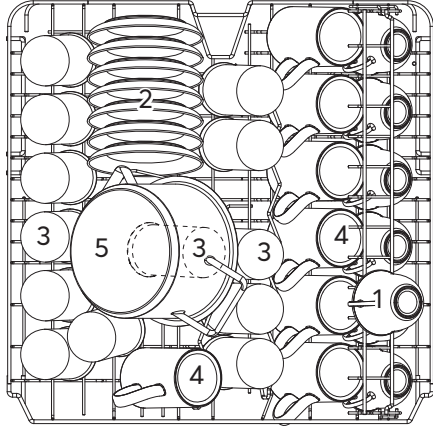
**Do not let any item extend through the bottom.
Always load sharp utensils with the sharp point down!**

- 📌 For the best washing effect, please load the baskets refer to standard loading options on section "Loading the baskets".

LOADING THE BASKETS

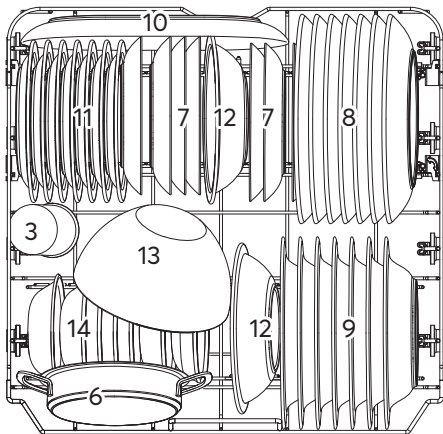
Loading the dishwasher to its full capacity will contribute to energy and water savings.

1.Upper basket:



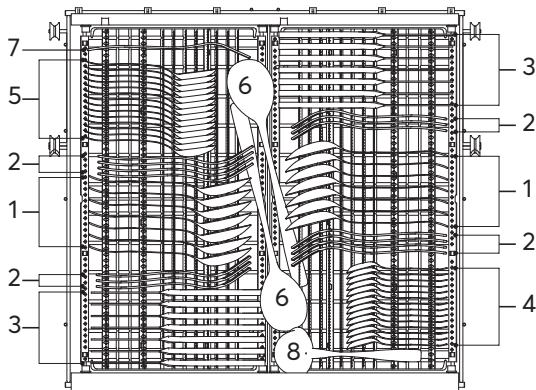
Number	Item
1	Cups
2	Saucers
3	Glasses
4	Mugs
5	Small pot

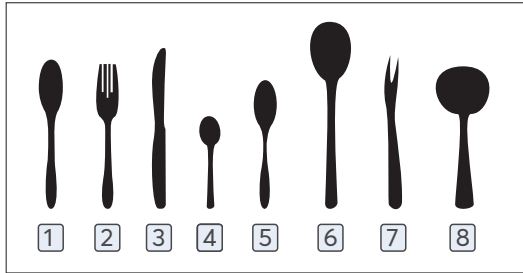
2.Lower basket:



Number	Item
6	Oven pot
7	Dessert plates
8	Dinner plates
9	Soup plates
10	Oval platter
11	Melamine dessert plates
12	Melamine bowls
13	Glass bowl
14	Dessert bowls

3.Cutlery rack:

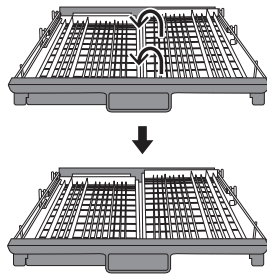




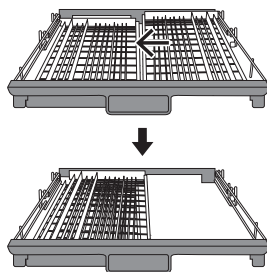
Number	Item
1	Soup spoons
2	Forks
3	Knives
4	Tea spoons
5	Dessert spoons
6	Serving spoons
7	Serving fork
8	Gravy ladle

Information for comparability tests in accordance with EN60436:
 Capacity: 14 place settings
 Position of the upper basket: lower position
 Program: ECO
 Rinse aid setting: Max
 Softener setting: H3

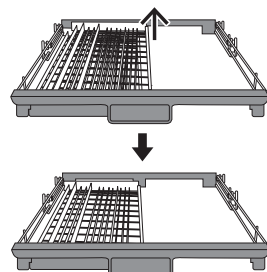
Cutlery Rack Used Tips



Lift the right basket up, both left and right baskets are flat.



Move the right basket from right to left, two basket are overlapping.



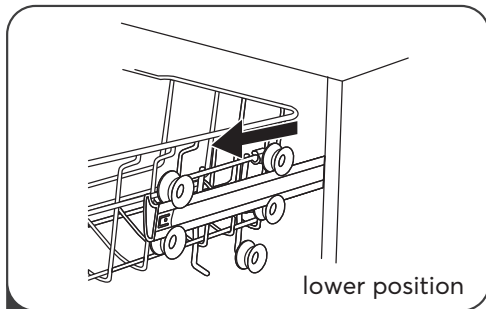
Remove the right basket from the tray, only has the left basket.

Basket Loading Tips

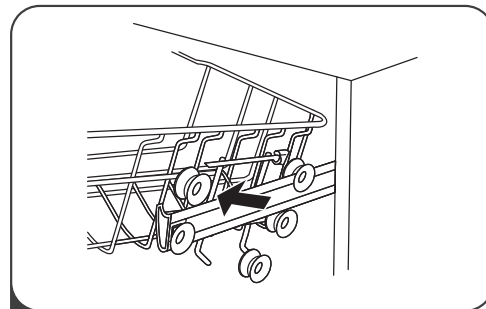
Adjusting the upper basket

Type 1:

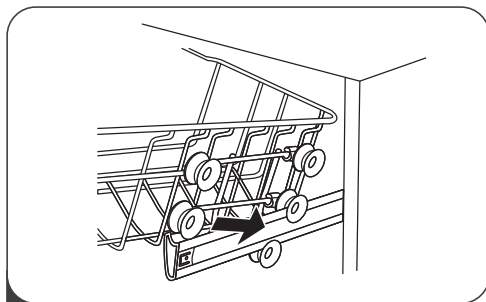
The height of the upper basket can be easily adjusted to accommodate taller dishes in either the upper or lower basket. To adjust the height of the upper rack, follow these steps:



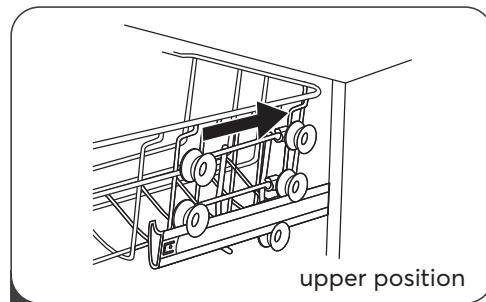
1 Pull out the upper basket.



2 Remove the upper basket.



3 Re-attach the upper basket to upper or lower rollers.



4 Push in the upper basket.

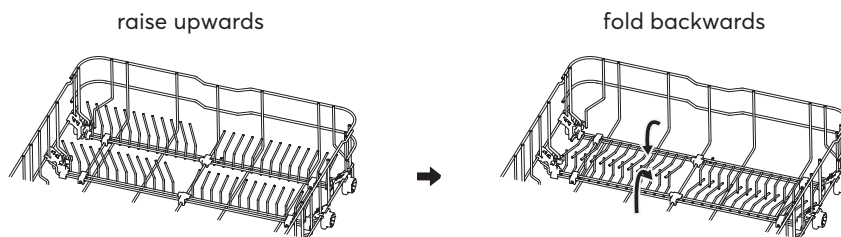
Folding back the cup shelves

To make room for taller items in the upper basket, raise the cup rack upwards. You can then lean the tall glasses against it.



Folding back the rack shelves

The spikes of the lower basket are used for holding plates and a platter. They can be lowered to make more room for large items.



Function Of The Rinse Aid And Detergent


The rinse aid is released during the final rinse to prevent water from forming droplets on your dishes, which can leave spots and streaks. It also improves drying by allowing water to run off the dishes. Your dishwasher is designed to use liquid rinse aids.

⚠ WARNING

Only use branded rinse aid for dishwasher. Never fill the rinse aid dispenser with any other substances (e.g. Dishwasher cleaning agent, liquid detergent). This would damage the appliance.

When to refill the rinse aid

The regularity of the dispenser needing to be refilled depends on how often dishes are washed and the rinse aid setting used.

- The Low Rinse Aid indicator () will be lit when more rinse aid is needed.
- Do not overfill the rinse aid dispenser.

Function of detergent

The chemical ingredients that compose the detergent are necessary to remove, crush and dispense all dirt out of the dishwasher. Most of the commercial quality detergents are suitable for this purpose.

⚠ WARNING

Proper Use of Detergent

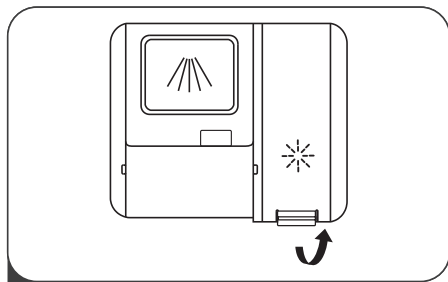
Use only detergent specifically made for dishwashers use. Keep your detergent fresh and dry.

Do not fill detergent into the dispenser until you are ready to start the dishwasher.

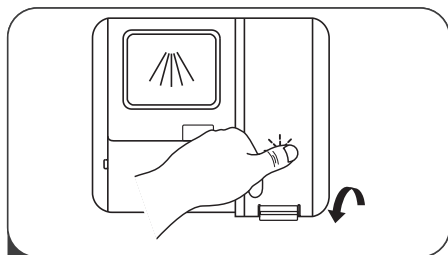


Dishwasher detergent is corrosive!
Keep dishwasher detergent out of the reach of children.

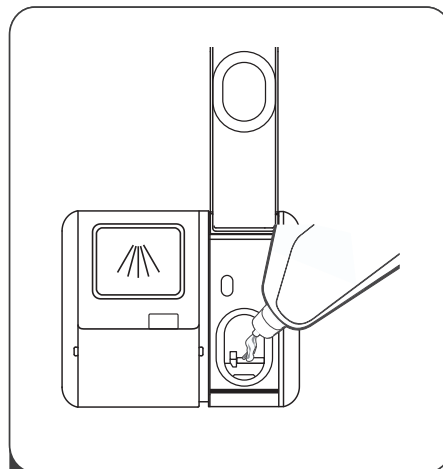
Filling The Rinse Aid Reservoir



1 Remove the rinse reservoir cap by lifting up the handle .



3 Close the cap after all.



2 Pour the rinse aid into the dispenser, being careful not to overfill.

Adjusting the rinse aid reservoir

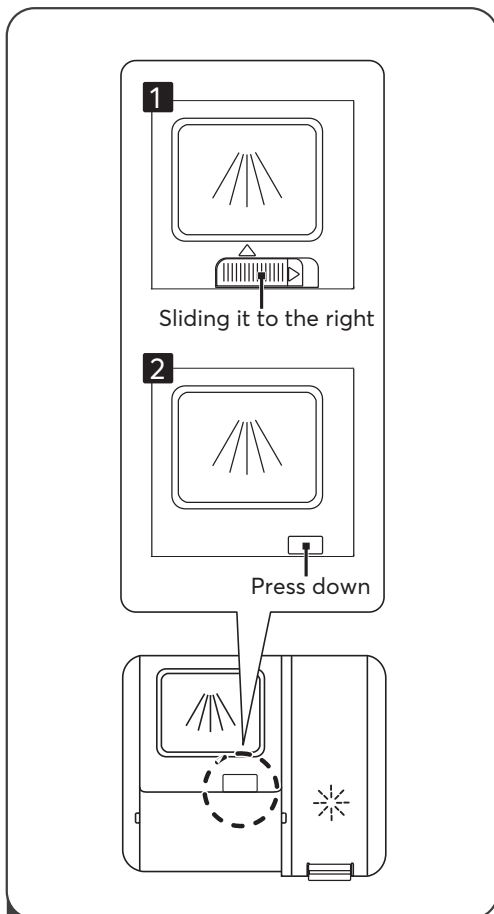
To achieve a better drying performance with limited rinse aid, the dishwasher is designed to adjust the consumption by user. Follow the below steps.

1. Open the door, switch on the appliance.
2. Within 60 seconds after the appliance was switched on press the program button for more than 5 seconds, and then press the Delay button to enter the set model, the rinse aid indication blinks as 1Hz frequency.
3. Press the Program button again to select the proper set according to your using habits, the setting will change in the following sequence:
D1->D2->D3->D4->D5->D1.

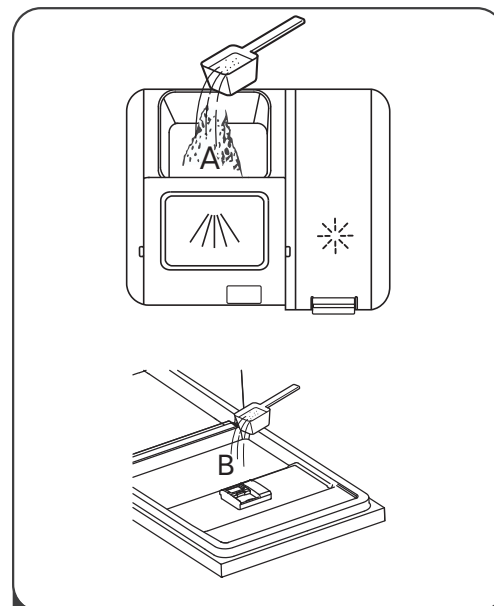
The higher the number, the more rinse aid the dishwasher uses.

4. Without operation in 5 seconds or press the Power button to complete the setup and exit the setting mode.

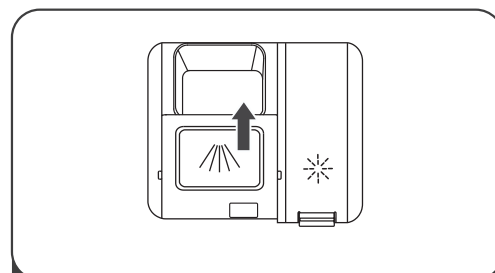
Filling The Detergent Dispenser



- 1 Please choose an open way according to the actual situation
1. Open the cap by sliding the release catch.
 2. Open the cap by pressing down the release catch.



- 2 Add detergent into the larger cavity (A) for main wash.
- For better cleaning result, especially if you have very dirt items, pour a small amount of detergent onto the door. The additional detergent will activate during the pre-wash phase.



- 3 Close the flap by sliding it to the front and then pressing it down.

NOTE

- Please observe the manufacturer's recommendations on the detergent packaging.

MAINTENANCE AND CLEANING

External Care

The door and the door seal

Clean the door seals regularly with a soft damp cloth to remove food deposits. When the dishwasher is being loaded, food and drink residues may drip onto the sides of the dishwasher door. These surfaces are outside the wash cabinet and are not accessed by water from the spray arms. Any deposits should be wiped off before the door is closed.

The control panel

If cleaning is required, the control panel should be wiped with a soft damp cloth only.

⚠ WARNING

- To avoid penetration of water into the door lock and electrical components, do not use a spray cleaner of any kind.
- Never use abrasive cleaners or scouring pads on the outer surfaces because they may scratch the finish. Some paper towels may also scratch or leave marks on the surface.

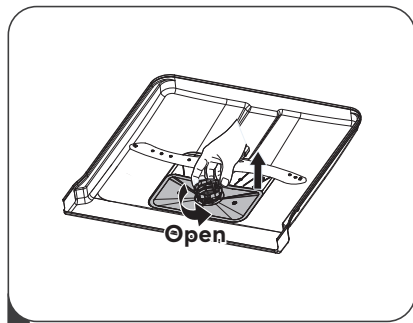
Internal Care

Filtering system

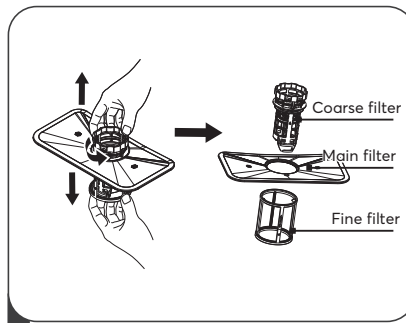
The filtering system in the base of the wash cabinet retains coarse debris from the washing cycle, including foreign objects such as toothpicks or shards. The collected coarse debris may cause the filters to clog. Check the condition of the filters regularly, carefully remove foreign objects and clean the parts of the filtering system if necessary with water. Follow the steps below to clean the filter.

💡 NOTE

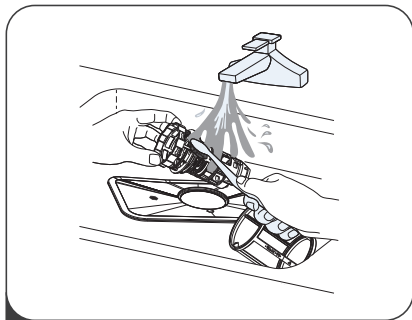
- Pictures are only for reference, different models of the filtering system and spray arms may be different.



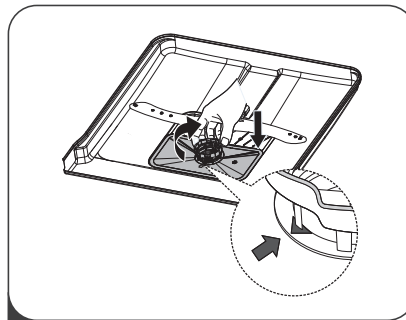
- 1 Hold the coarse filter and rotate it anticlockwise to unlock the filter. Lift the filter upwards and out of the dishwasher.



- 2 The fine filter can be pulled off the bottom of the filter assembly. The coarse filter can be detached from the main filter by gently squeezing the tabs at the top and pulling it away.



- 3 Larger food remnants can be cleaned by rinsing the filter under running water. For a more thorough clean, use a soft cleaning brush.



- 4 Reassemble the filters in the reverse order of the disassembly, replace the filter insert, and rotate clockwise to the close arrow.

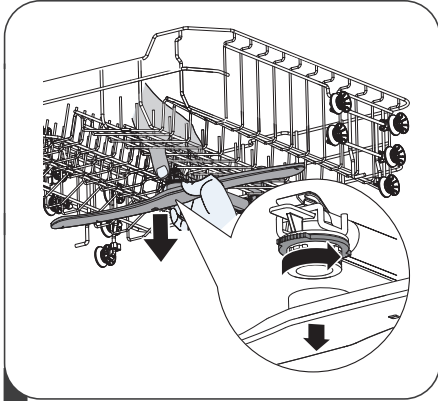
⚠ WARNING

- Do not over tighten the filters. Put the filters back in sequence securely, otherwise coarse debris could get into the system and cause a blockage.
- Never use the dishwasher without filters in place. Improper replacement of the filter may reduce the performance level of the appliance and damage dishes and utensils.

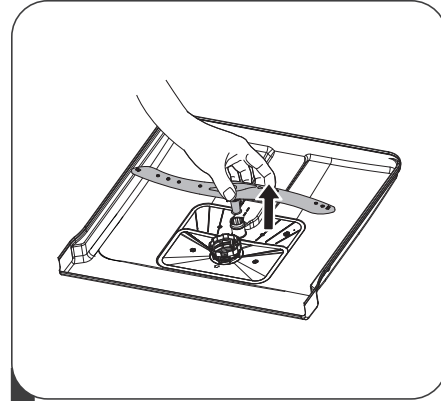
Spray arms

It is necessary to clean the spray arms regularly for hard water chemicals will clog the spray arm jets and bearings.

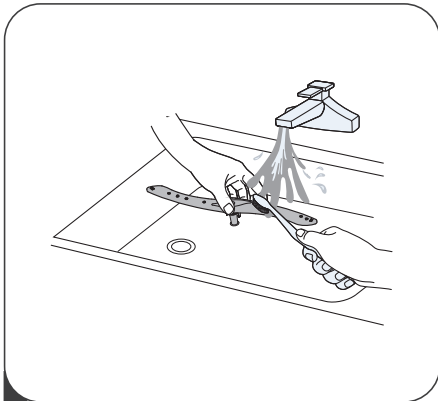
To clean the spray arms, follow the instructions below:



- 1 To remove the upper spray arm, hold the nut in the center still and rotate the spray arm counterclockwise to remove it.



- 2 To remove the lower spray arm, pull up the spray arm.



- 3 Wash the arms in soapy and warm water and use a soft brush to clean the jets.

Caring For The Dishwasher

Frost precaution

Please take frost protection measures on the dishwasher in winter. Every time after washing cycles, please operate as follows:

1. Cut off the electrical power to the dishwasher at the supply source.
2. Turn off the water supply and disconnect the water inlet pipe from the water valve.
3. Drain the water from the inlet pipe and water valve. (Use a pan to gather the water)
4. Reconnect the water inlet pipe to the water valve.
5. Remove the filter at the bottom of the tub and use a sponge to soak up water in the sump.

After every wash

After every wash, turn off the water supply to the appliance and leave the door slightly open for a while so that moisture and odors are not trapped inside.

Remove the plug

Before cleaning or performing maintenance, always remove the plug from the socket.

No solvents or abrasive cleaning

To clean the exterior and rubber parts of the dishwasher, do not use solvents or abrasive cleaning products. Only use a cloth with warm soapy water.

To remove spots or stains from the surface of the interior, use a cloth dampened with water and a little vinegar, or a cleaning product made specifically for dishwashers.

When not in use for a long time

It is recommended that you run a wash cycle with the dishwasher empty and then remove the plug from the socket, turn off the water supply and leave the door of the appliance slightly open. This will help the door seals to last longer and prevent odors from forming within the appliance.

Moving the appliance

If the appliance must be moved, try to keep it in the vertical position. If absolutely necessary, it can be positioned on its back.

Seals

One of the factors that cause odours to form in the dishwasher is food that remains trapped in the seals. Periodic cleaning with a damp sponge will prevent this from occurring.

INSTALLATION INSTRUCTION

⚠ WARNING



Electrical Shock Hazard

Disconnect electrical power before installing dishwasher.
Failure to do so could result in death or electrical shock.

⚠ Attention

The installation of the pipes and electrical equipments should be done by professionals.

About Power Connection

⚠ WARNING

For personal safety:

- Do not use an extension cord or an adapter plug with this appliance.
- Do not, under any circumstances, cut or remove the earthing connection from the power cord.

Electrical requirements

Please look at the rating label to know the rating voltage and connect the dishwasher to the appropriate power supply. Use the required fuse 10A/13A/16A, time delay fuse or circuit breaker recommended and provide separate circuit serving only this appliance.

Electrical connection

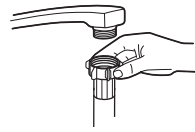
Ensure the voltage and frequency of the power being corresponds to those on the rating plate. Only insert the plug into an electrical socket which is earthed properly. If the electrical socket to which the appliance must be connected is not appropriate for the plug, replace the socket, rather than using a adaptor or the like as they could cause overheating and burns.

Ensure that proper earthing exists before use

Water Supply and Drain

Cold water connection

Connect the cold water supply hose to a threaded 3/4(inch) connector and make sure that it is fastened tightly in place. If the water pipes are new or have not been used for an extended period of time, let the water run to make sure that the water is clear. This precaution is needed to avoid the risk of the water inlet to be blocked and damage the appliance.



ordinary supply hose

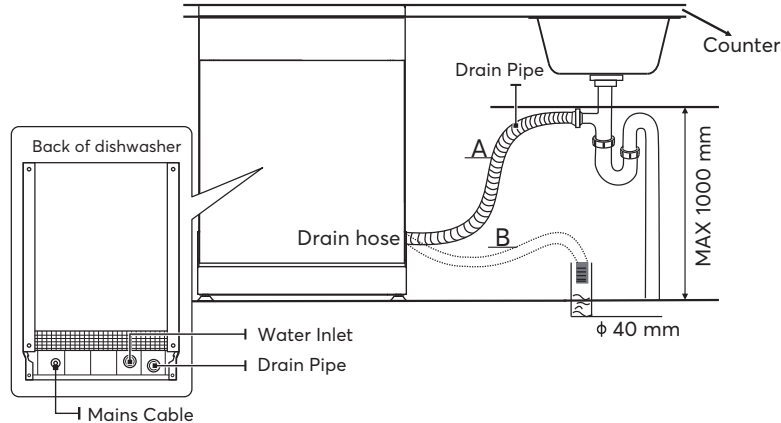
⚠ WARNING

A hose that attaches to a tap can burst if it is installed on the same water line as the dishwasher. If your sink has one, it is recommended that the hose be disconnected and the hole plugged.

Connection Of Drain Hoses

Insert the drain hose into a drain pipe with a minimum diameter of 4 cm, or let it run into the sink, making sure to avoid bending or crimping it. The height of drain pipe must be less than 1000 mm. The free end of the hose must not be immersed in water to avoid the back flow of it.

⚠ Please securely fix the drain hose in either position A or position B



How to drain excess water from hoses

If the connection to the drain pipe is positioned higher than 1000 mm, excess water may remain in the drain hose. It will be necessary to drain excess water from the hose into a bowl or suitable container that is held outside and lower than the sink.

Water outlet

Connect the water drain hose. The drain hose must be correctly fitted to avoid water leaks. Ensure that the water drain hose is not kinked or squashed.

Extension hose

If you need a drain hose extension, make sure to use a similar drain hose. It must not be longer than 4 meters, otherwise the cleaning effect of the dishwasher could be reduced.

Syphon connection

The waste connection must be at a height less than 1000 mm (maximum) from the bottom of the dishwasher.

Positioning The Appliance

Position the appliance in the desired location. The back should rest against the wall behind it, and the sides, along the adjacent cabinets or walls. The dishwasher is equipped with water supply and drain hoses that can be positioned either to the right or the left sides to facilitate proper installation.

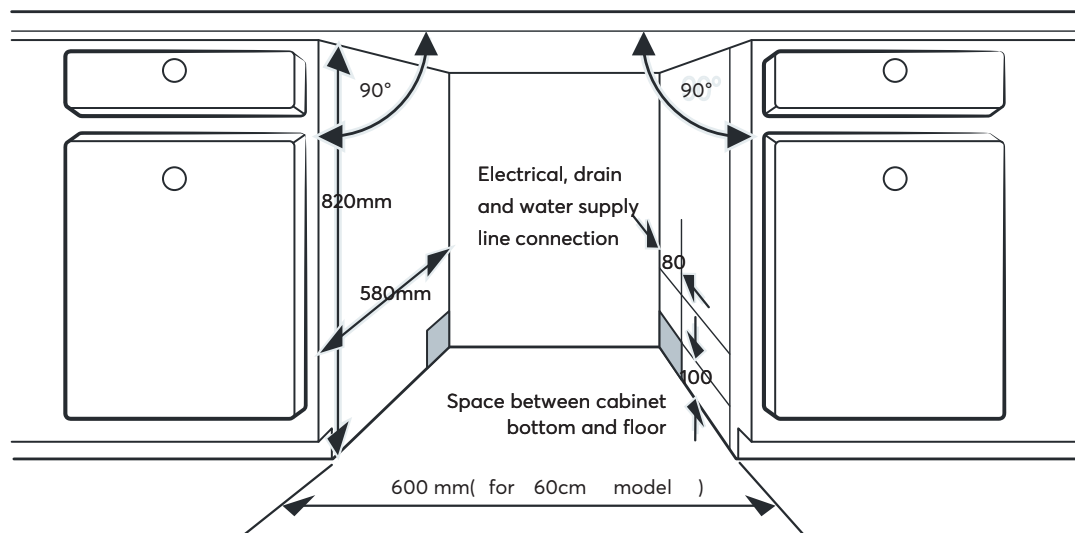
Built-In Installation (for the integrated model)

Step 1. Selecting the best location for the dishwasher

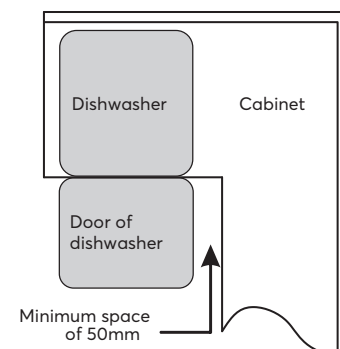
The installation position of dishwasher should be near the existing inlet and drain hose and power socket.

Illustrations of cabinet dimensions and installation position of the dishwasher.

1. Less than 5 mm between the top of dishwasher and cabinet and the outer door aligned to cabinet.



2. If dishwasher is installed at the corner of the cabinet, there should be some space when the door is opened.



NOTE :

Depending on where your electrical outlet is, you may need to cut a hole in the opposite cabinet side.

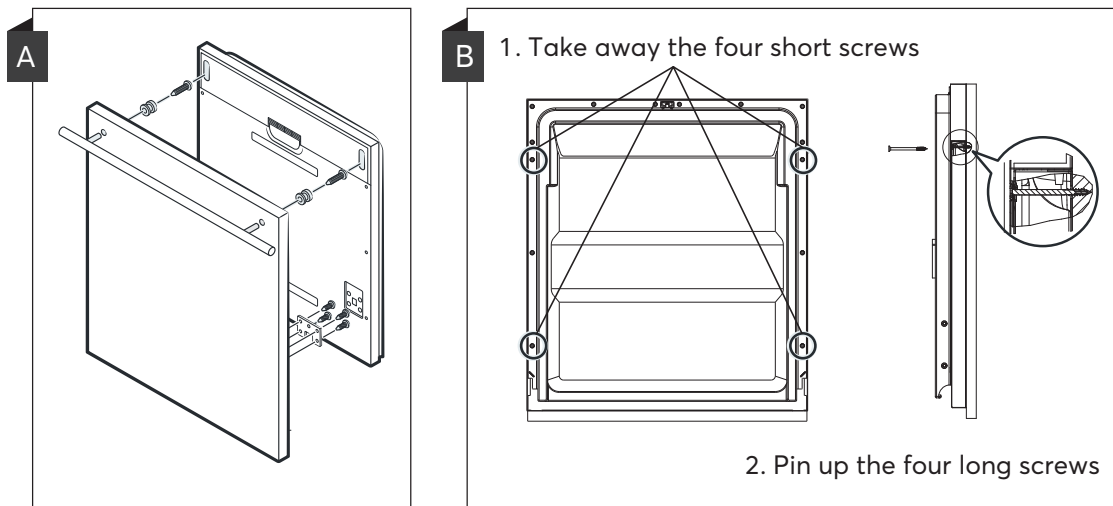
Step 2. Aesthetic panel's dimensions and installation



Follow the specific installation instruction for attaching the aesthetical door panel.

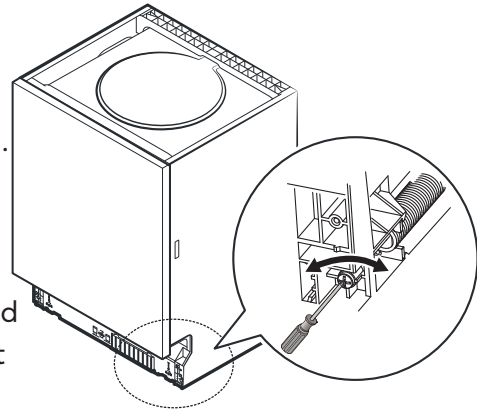
Fully-integrated model

Install the hook on the aesthetic panel and put the hook into the slot of the outer door of dishwasher (see figure A). After positioning of the panel, fix the panel onto the outer door by screws and bolts (See figure B).



Step 3. Tension adjustment of the door spring

1. The door springs are set at the factory to the proper tension for the outer door. If aesthetic panel are installed, you will have to adjust the door spring tension. Rotate the adjusting screw to drive the adjustor to strain or relax the steel cable.
2. Door spring tension is correct when the door remains horizontal in the fully opened position, yet rises to a close with the slight lift of a finger.

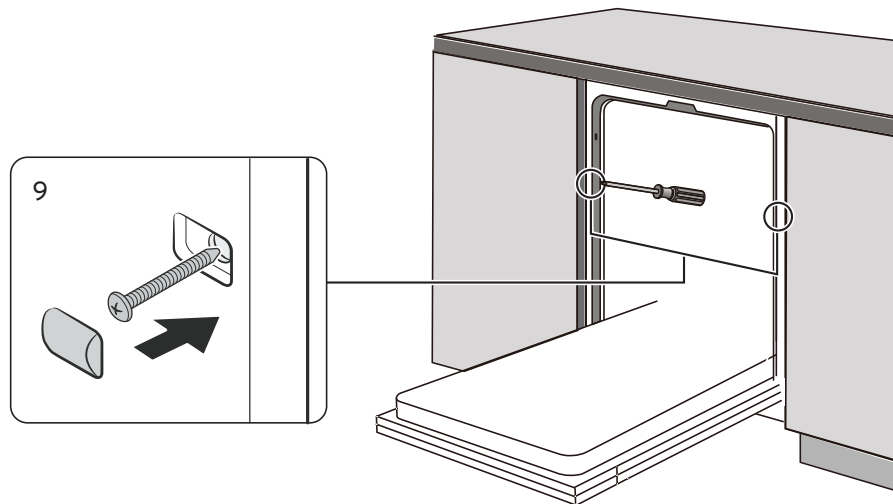


Step 4. Dishwasher installation steps



Please refer to the specified installation steps in the installation drawings.

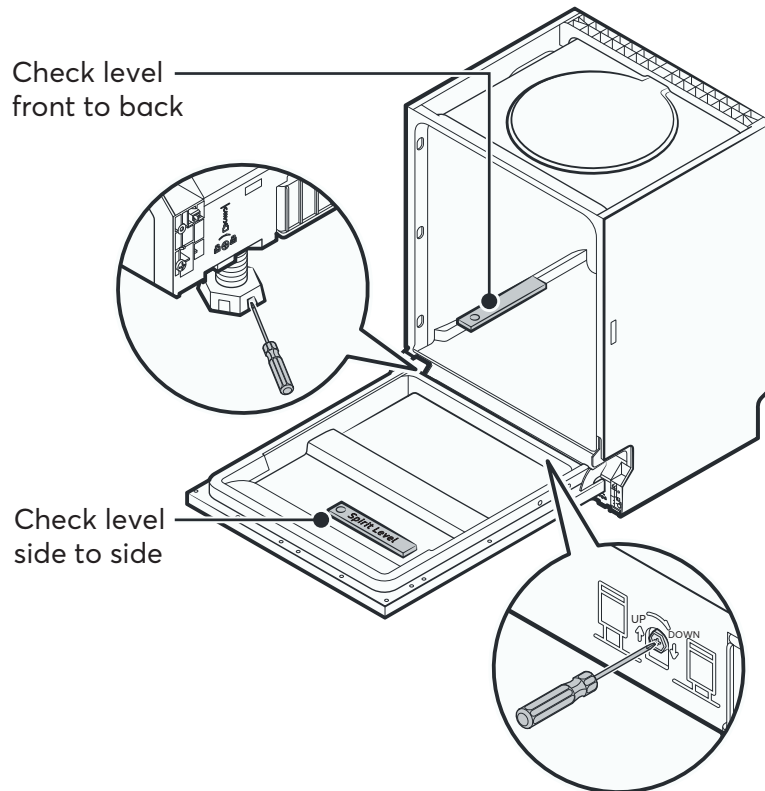
1. Affix the condensation strip under the work surface of cabinet. Please ensure the condensation strip is flush with edge of work surface. (Step 2)
2. Connect the inlet hose to the cold water supply.
3. Connect the drain hose.
4. Connect the power cord.
5. Place the dishwasher into **the cabinet**.
6. Level the dishwasher. The rear foot can be adjusted from the front of the dishwasher by turning the Philips screw in the middle of the base of dishwasher use **a Philips screw driver**. To adjust the front feet, use a flat screw driver and turn the front feet until the dishwasher is level. (Step 5 to Step 6)
7. Install the furniture door to the outer door of the dishwasher. (Step 7 to Step 10)
8. Adjust the tension of the door springs by using **a Philips screw driver** turning in a clockwise motion to tighten the left and right door springs. Failure to do this could cause damage to your dishwasher. (Step 11)
9. The dishwasher must be secured in place. Fix the side with **screws**.



Step 5. Levelling the dishwasher

Dishwasher must be level for proper dish rack operation and wash performance.

1. Place a spirit level on door and rack track inside the tub as shown to check that the dishwasher is level.
2. Level the dishwasher by adjusting the three levelling feet individually.
3. When level the dishwasher, please pay attention not to let the dishwasher tip over.



NOTE:







The maximum adjustment height of the feet is 50 mm.


PROGRAM SELECTION

Wash Cycle Table

The table below shows which programs are best for the levels of food residue on them and how much detergent is needed. It also show various information about the programs. **Consumption values and program duration are only indicative except for ECO program.**

(●) indicates that the program uses rinse aid in the last rinse.

Program	Description Of Cycle	Detergent Pre/Main Wash	Running Time(min)	Energy (kWh)	Water (L)	Rinse Aid
 Auto	Pre-wash(45°C) Wash(45~55°C) Rinse Rinse(60°C) Drying	$\frac{4/18g}{1 \text{ or } 2 \text{ tabs}}$	80-150	0.896-1.784	11.3-15.1	●
 Intensive	Pre-wash(50°C) Wash(65°C) Rinse Rinse Rinse(60°C) Drying	$\frac{4/18g}{1 \text{ or } 2 \text{ tabs}}$	205	1.245	18.8	●
 Universal	Pre-wash(45°C) Wash(55°C) Rinse Rinse(55°C) Drying	$\frac{4/18g}{1 \text{ or } 2 \text{ tabs}}$	175	1.154	15.1	●
ECO (*EN60436)	Wash(50°C) Rinse Rinse(50°C) Drying	$\frac{4/18g}{1 \text{ or } 2 \text{ tabs}}$	198	0.849	10.5	●
 Glass	Pre-wash Wash(50°C) Rinse Rinse(50°C) Drying	$\frac{4/18g}{1 \text{ or } 2 \text{ tabs}}$	120	1.144	15.3	●
 90 Min	Wash(60°C) Rinse Rinse(50°C) Drying	$\frac{22g}{1 \text{ tab}}$	90	1.325	12.2	●
 Rapid	Wash(45°C) Rinse(45°C)	$\frac{12g}{1 \text{ tab}}$	30	0.984	11.4	○

Program	Description Of Cycle	Detergent Pre/Main	Running Time(min)	Energy (kWh)	Water (L)	Rinse Aid
 Soak	Pre-wash	/	15	/	4.1	●

NOTE:

ECO : The ECO program is suitable to clean normally soiled tableware, that (*EN60436) for this use, it is the most efficient program in terms of its combined energy and water consumption, and it is used to assess compliance with the EU ecodesign legislation.

Saving Energy

1. Pre-rinsing of tableware items leads to increased water and energy consumption and is not recommended.
2. Washing tableware in a household dishwasher usually consumes less energy and water in the use phase than hand dishwashing when the household dishwasher is used according to the instructions.
3. Loading the household dishwasher up to the 14 sets will contribute to energy and water savings on correct loading of tableware.

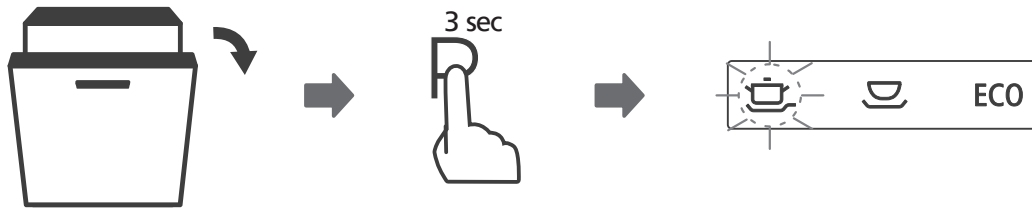
Starting A program

1. Draw out the lower and upper basket, load the dishes and push them back. It is commended to load the lower basket first, then the upper one.
2. Pour in the detergent.
3. Insert the plug into the socket. The power supply refer to last page "Product fiche". Make sure that the water supply is turned on to full pressure.
4. Open the door, press the Power button.
5. Choose a program, the response light will turn on. Then close the door, the dishwasher will start its cycle.

Changing The Program Mid-cycle

A program can only be changed if it has been running only for a short period of time, otherwise the detergent may have already been released or the wash water with detergent has already been drained. If this is the case, the dishwasher needs to be reset and the detergent dispenser must be refilled. To reset the dishwasher, follow the instructions below:

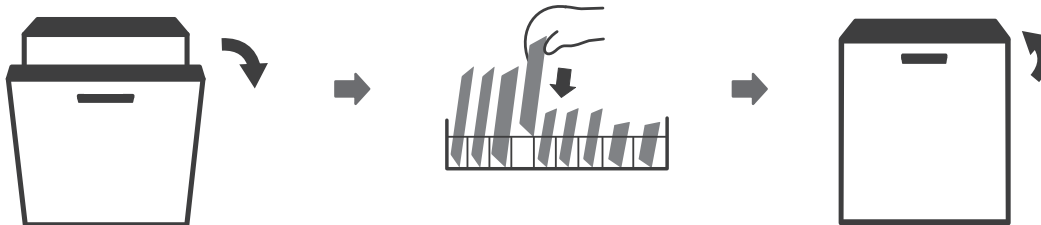
1. Open the door a little to stop the dishwasher, after the spray arm stopped working, you can open the door completely.
2. Press Program button more than three seconds the machine will be in program selection mode.
3. You can change the program to the desired cycle setting.



Forget To Add A Dish?

A forgotten dish can be added any time before the detergent dispenser opens. If this is the case, follow the instructions below:

1. Open the door a little to stop the washing.
2. After the spray arms stopped working, you can open the door completely.
3. Add the forgotten dishes.
4. Close the door.
5. The dishwasher will start running again.



⚠ WARNING



It is dangerous to open the door mid-cycle, as hot steam may scald you.

TROUBLESHOOTING TIPS

Before Calling For Service

Reviewing the charts on the following pages may save you from calling for service.

Problem	Possible Causes	What To Do
Dishwasher doesn't start	Fuse blown, or the circuit break tripped.	Replace fuse or reset circuit breaker. Remove any other appliances sharing the same circuit with the dishwasher.
	Power supply is not turned on.	Make sure the dishwasher is turned on and the door is closed securely. Make sure the power cord is properly plugged into the wall socket.
	Water pressure is low	Check that the water supply is connected properly and the water is turned on.
	Door of dishwasher not properly closed.	Make sure to close the door properly and latch it.
Water not pumped form dishwasher	Twisted or trapped drain hose.	Check the drain hose.
	Filter clogged.	Check the filter system
	Kitchen sink clogged.	Check the kitchen sink to make sure it is draining well. If the problem is the kitchen sink that is not draining , you may need a plumber rather than a serviceman for dishwashers.
Foam in the tub	Wrong detergent.	Use only the special dishwasher detergent to avoid suds. If this occurs, open the dishwasher and let suds evaporate. Add 1liter of cold water to the bottom of the dishwasher. Close the dishwasher door, then select any cycle. Initially, the dishwasher will drain out the water. Open the door after draining stage is complete and check if the suds have disappeared. Repeat if necessary.

Problem	Possible Causes	What To Do
	Spilled rinse aid	Always wipe up rinse aid spills immediately.
Stained tub interior	Detergent with colourant may have been used.	Make sure that the detergent has no colourant.
White film on inside surface	Hard water minerals.	To clean the interior, use the damp soft cloth with dishwasher detergent and wear rubber gloves. Never use any other cleaner than dishwasher detergent otherwise, it may cause foaming or suds.
There are rust stains on cutlery	The affected items are not corrosion resistant.	Avoid washing items that are not corrosion resistant in the dishwasher.
	A program was not run after dishwasher salt was added. Traces of salt have gotten into the wash cycle.	Always run a wash program without any crockery after adding salt. Do not select the Turbo function (if present), after adding dishwasher salt.
	The lid of the softer is loose.	Check the softener lid is secure.
Knocking noise in the dishwasher	A spray arm is knocking against an item in a basket	Interrupt the program and rearrange the items which are obstructing the spray arm.
Rattling noise in the dishwasher	Items of crockery are loose in the dishwasher.	Interrupt the program and rearrange the items of crockery.
Knocking noise in the water pipes	This may be caused by on-site installation or the cross-section of the piping.	This has no influence on the dishwasher function. If in doubt, contact a qualified plumber.
The dishes are not clean	The dishes were not loaded correctly.	See Section "Preparing And Loading Dishes".
	The program was not powerful enough.	Select a more intensive program.

Problem	Possible Causes	What To Do
The dishes are not clean.	Not enough detergent was dispensed.	Use more detergent, or change your detergent.
	Items are blocking the movement of the spray arms.	Rearrange the items so that the spray can rotate freely.
	The filter combination is not clean or is not correctly fitted in the base of wash cabinet. This may cause the spray arm jets to get blocked.	Clean and/or fit the filter correctly. Clean the spray arm jets.
Cloudiness on glassware.	Combination of soft water and too much detergent.	Use less detergent if you have soft water and select a shorter cycle to wash the glassware and to get them clean.
White spots appear on dishes and glasses.	Hard water area can cause limescale deposits.	Check water softener settings or fill status of salt container
Black or grey marks on dishes	Aluminium utensils have rubbed against dishes	Use a mild abrasive cleaner to eliminate those marks.
Detergent left in dispenser	Dishes block detergent dispenser	Re-loading the dishes properly.
The dishes aren't drying	Improper loading	Use gloves if detergent residue can be found on dishes to avoid skin irritations.
	Dishes are removed too soon	Do not empty your dishwasher immediately after washing. Open the door slightly so that the steam can come out. Take out the dishes until the inside temperature is safe to touch. Unload the lower basket first to prevent the dropping water from the upper basket.

Problem	Possible Causes	What To Do
The dishes aren't drying	Wrong program has been selected.	With a short program, the washing temperature is lower, decreasing cleaning performance. Choose a program with a long washing time.
	Use of cutlery with a low-quality coating.	Water drainage is more difficult with these items. Cutlery or dishes of this type are not suitable for washing in the dishwasher.

⚠ WARNING

Self-repair or non-professional repair may cause serious risks to the safety of the user of the appliance and impact warranty.

Availability Of Spare Parts

•Seven years after placing the last unit of the model on the market:

Motor, circulation and drain pump, heaters and heating elements, including heat pumps (separately or bundled), piping and related equipment including all hoses, valves, filters and aqua stops, structural and interior parts related to door assemblies (separately or bundled), printed circuit boards, electronic displays, pressure switches, thermostats and sensors, software and firmware including reset software.

•Ten years after placing the last unit of the model on the market:

Door hinge and seals, other seals, spray arms, drain filters, interior racks and plastic peripherals such as baskets and lids.

NOTE

Reviewing the section on Troubleshooting Tips will help you solve some common problems by yourself.

- If you cannot solve the problems by yourself, please ask for help from a professional technician.
- The manufacturer, following a policy of constant development and updating of the product, may make modifications without giving prior notice.
- If lost or out-of-date, you can receive a new user manual from the manufacturer or responsible vendor.

Auto Open

After washing, the door will open automatically to achieve better drying effect.

NOTE

The dishwasher door must not be blocked when set to open automatically. This can disrupt door lock functionality.



ERROR CODES

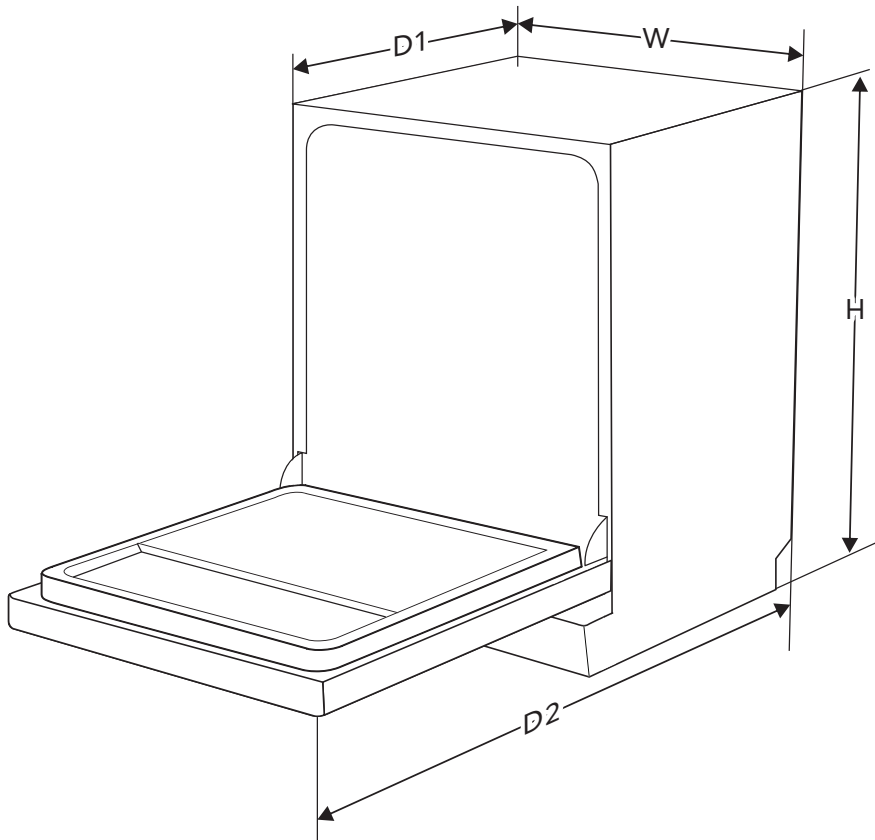
If there is a malfunction the dishwasher will display an error code. The following table shows possible error codes and their causes.

Codes	Meanings	Possible Causes
E1	Longer inlet time.	Faucets is not opened, or water intake is restricted, or water pressure is too low.
E3	Not reaching required temperature.	Malfunction of heating element .
E4	Overflow.	Some element of dishwasher leaks .
Ec	Washing control system fail.	PCB or motor fail.
Ed	Failure of communication between maincircuit board with displaycircuit board	Open circuit or break wiring for the communication.

WARNING

- If overflow occurs, turn off the main water supply before calling a service.
- If there is water in the base pan because of an overfill or small leak, the water should be removed before restarting the dishwasher.
- If there is an error code that cannot be solved, please request professional assistance.

TECHNICAL INFORMATION



Height (H)	815mm
Width (W)	598mm
Depth (D1)	550mm (with the door closed)
Depth (D2)	1150mm (with the door opened 90°)

Product information sheet

Supplier's name or trade mark: SIGNATURE

Supplier's address (^b):BUT INTERNATIONAL 1 Avenue Spinoza 77184 Emerainville France

Model identifier: SLV14C42

General product parameters:

Parameter	Value	Parameter	Value	
Rated capacity (^a) (ps)	14	Dimensions in cm	Height	82
			Width	60
			Depth	55
EEI (^a)	49,9	Energy efficiency class (^a)	D(^c)	
Cleaning performance index (^a)	1.125	Drying performance index (^a)	1.065	
Energy consumption in kWh [per cycle], based on the eco programme using cold water fill. Actual energy consumption will depend on how the appliance is used.	0,849	Water consumption in litres [per cycle], based on the eco program. Actual water consumption will depend on how the appliance is used and on the hardness of the water.	10,5	
Program duration (^a) (h:min)	3:18	Type	Built-in	
Airborne acoustical noise emissions (^a) (dB(A) re 1 pW)	42	Airborne acoustical noise emission class (^a)	B (^c)	
Off-mode (W)	0,49	Standby mode (W)	N/A	
Delay start (W) (if applicable)	1,00	Networked standby (W) (if applicable)	N/A	

Minimum duration of the guarantee offered by the supplier (^b): 2 years

Additional information:

Weblink to the supplier's website, where the information in point 6 of Annex II to Commission Regulation (EU) 2019/2022 (¹) (^b) is found: www.but.fr

(^a) for the eco program.

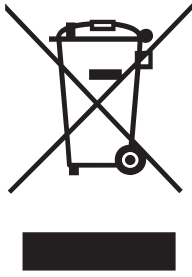
(^b) changes to these items shall not be considered relevant for the purposes of paragraph 4 of Article 4 of Regulation (EU) 2017/1369.

(^c) if the product database automatically generates the definitive content of this cell the supplier shall not enter these data.

(¹) Commission Regulation (EU) 2019/2022 of 1 October 2019 laying down eco design requirements for household dishwashers pursuant to Directive 2009/125/EC of the European Parliament and of the Council amending Commission Regulation (EC) No 1275/2008 and repealing Commission Regulation (EU) No 1016/2010 (see page 267 of this Official Journal).

Flash the QR code on your appliance to access its main information.

CORRECT DISPOSAL OF THIS PRODUCT



European directive 2012/19/EU on Waste from Electrical and Electronic Equipment (WEEE), requires that used household appliances are not thrown into the normal municipal waste stream. Used appliances must be collected separately in order to optimize the rate of recovery and recycling of materials that compose them, and to reduce the impact on human health and on the environment. The crossed bin symbol is affixed to all the products to remind you of the obligations of separated collection.

We decline liability for any damage or accident derived from any use of this product which is not in conformity with the instructions contained in this booklet.

Note:

- In accordance with Article L. 217 of the Consumer Code, your product has 2 years legal guarantee of conformity.
- Period of availability of repair spare parts: 10 years.
- To contact our After-Sales Service, before going to your BUT store, call 09 78 97 97 97, From Monday to Friday from 9:00 to 19:00, Saturday from 9:00 to 18:00 (local call price).
- If you need access to the list of spare parts and technical documentation for your product, please go to <https://pieces-detachees-butelectro.sfg.fr> There you will be able to buy spare parts for repairing your product or having it repaired.



LE TRI
+ FACILE



Séparez les éléments avant de trier

BUT INTERNATIONAL
1 Avenue Spinoza
77184 Emerainville France