



Continental Edison



CEMO20EBM

MICRO-ONDES Encastable 21L

21L BUILT-IN MICROWAVE

Guide d'utilisation- Instruction Booklet

INSTRUCTIONS DE SÉCURITÉ IMPORTANTES LIRE AVEC ATTENTION ET GARDER POUR DE FUTURES UTILISATIONS

PRÉCAUTIONS IMPORTANTES

L'utilisation d'un four micro-ondes doit se faire dans le respect de certaines règles de sécurité :

- 1) Ce mode d'emploi contient des informations importantes concernant l'installation et la sécurité.
- 2) Vérifiez que la tension des prises de votre domicile correspond à celle indiquée sur la plaque signalétique de l'appareil, et que la prise est bien reliée à la terre.
- 3) Afin de réduire les risques d'incendie à l'intérieur du four :
 - a) Évitez de trop cuire les aliments.
 - b) Retirez toutes les attaches métalliques des sacs en papier ou en plastique avant de les mettre au four.
 - c) N'utilisez pas le four pour chauffer de l'huile ou de la graisse à frire : La température de l'huile ne peut pas être contrôlée.
 - d) Si de la fumée est émise, arrêter ou débrancher le four et garder la porte fermée pour étouffer les flammes éventuelles.
 - e) Pendant le chauffage de denrées alimentaires dans des récipients en plastique ou en papier, garder un œil sur le four en raison de la possibilité d'inflammation.
- 4) Afin de réduire les risques de brûlures et d'explosion de liquides :
 - a) **MISE EN GARDE:** Les liquides et autres denrées alimentaires ne doivent pas être chauffés dans des récipients fermés hermétiquement car ils risquent d'exploser. Les biberons fermés avec leur bouchon ou la tétine sont considérés comme des récipients clos.
 - b) Le chauffage des boissons par micro-ondes peut provoquer un jaillissement brusque et différé de liquide en ébullition. Pour cette raison, aussi des précautions doivent être prises lors de la manipulation du récipient.

- c) Il n'est pas recommandé de chauffer les oeufs dans leur coquille et les oeufs durs entiers dans un four micro-ondes car ils risquent d'exploser, même après la fin de cuisson. Les pommes de terre, les saucisses et les châtaignes doivent être épluchées ou percées avant d'aller au four micro-ondes.
- d) Le contenu des biberons et des pots d'aliments pour bébé doit être remué ou agité et la température doit en être vérifiée avant consommation, de façon à éviter les brûlures.
- 5) MISE EN GARDE : Si l'un des cas suivants se produit :
- porte endommagée, ou
 - joints de la porte endommagés, ou
 - dysfonctionnement du four
- Le four ne doit pas être mis en fonctionnement avant d'avoir été réparé par une personne compétente.
- 6) Si le câble d'alimentation est endommagé, il doit être remplacé par le fabricant, son service après-vente ou des personnes de qualification similaire afin d'éviter un danger.
- 7) Si le récipient est brûlant après la cuisson, manipulez-le avec des gants.
- 8) Si le plat comporte un couvercle ou est recouvert de film pour micro-ondes, soulevez légèrement le bord opposé afin de laisser échapper les jets de vapeur brûlants; vous éviterez ainsi de vous brûler les mains ou le visage. Dans le cas de pop-corn ou de sacs de cuisson au four, ouvrez délicatement en dirigeant l'ouverture loin de vous.
- 9) Avant de nettoyer le plateau tournant en verre, laissez-le refroidir, faute de quoi il risque de se briser.
- 10) Assurez-vous que les ustensiles ne risquent pas de toucher les parois du four au cours de la cuisson.
- 11) N'utiliser que des ustensiles appropriés à l'usage dans les fours micro-ondes.
- 12) N'utilisez pas le four micro-ondes pour ranger de la nourriture ou quelque objet que ce soit.
- 13) Ne faites jamais fonctionner le four à vide. Il pourrait être sérieusement endommagé.
- 14) Cet appareil peut être utilisé par des enfants âgés d'au

moins 8 ans et par des personnes ayant des capacités physiques, sensorielles ou mentales réduites ou dénuées d'expérience ou de connaissance, s'ils (si elles) sont correctement surveillé(e)s ou si des instructions relatives à l'utilisation de l'appareil en toute sécurité leur ont été données et si les risques encourus ont été appréhendés. Les enfants ne doivent pas jouer avec l'appareil. Le nettoyage et l'entretien par l'utilisateur ne doivent pas être effectués par des enfants sans surveillance.

- 15) Tout accessoire non recommandé par le fabricant est potentiellement dangereux pour l'utilisateur.
- 16) Le four micro-ondes n'est pas conçu pour être utilisé en plein air.
- 17) Cet appareil n'est pas destiné à être mis en fonctionnement au moyen d'une minuterie extérieure ou par un système de commande à distance séparé.
- 18) La lampe qui se trouve à l'intérieur de l'appareil est utilisée pour éclairer l'appareil. Cette lampe ne convient pas pour l'éclairage d'une pièce.
- 19) MISE EN GARDE: Les parties accessibles peuvent devenir chaudes au cours de l'utilisation. Il est recommandé d'éloigner les jeunes enfants.
- 20) l'appareil ne doit pas être nettoyé avec un nettoyeur vapeur.
- 21) Laissez un espace libre minimal de 20 cm au-dessus de la surface supérieure du four.
- 22) MISE EN GARDE : Il est dangereux pour quiconque autre qu'une personne compétente d'effectuer des opérations de maintenance ou de réparation entraînant le retrait d'un couvercle qui protège de l'exposition à l'énergie micro-ondes.
- 23) Débranchez l'appareil avant de le nettoyer.
- 24) Si l'appareil n'est pas maintenu dans un bon état de propreté, sa surface pourrait se dégrader et affecter de façon inexorable la durée de vie de l'appareil et conduire à une situation dangereuse.
- 25) Il est recommandé de nettoyer le four régulièrement et d'enlever tout dépôt alimentaire.

26) Ne pas utiliser de produits d'entretien abrasifs ou de grattoirs métalliques durs pour nettoyer la porte en verre du four, ce qui pourrait érafler la surface et entraîner l'éclatement du verre.

27) Le couvercle du guide d'onde ne doit pas être enlevé.

28) En ce qui concerne les informations détaillées sur la manière de nettoyer les joints de portes, les cavités et parties adjacentes, référez-vous à la section "NETTOYAGE ET ENTRETIEN".

29) Le four à micro-ondes est prévu pour chauffer des denrées alimentaires et des boissons. Le séchage de denrées alimentaires ou de linge et le chauffage de coussins chauffants, pantoufles, éponges, linge humide et autres articles similaires peuvent entraîner des risques de blessures, d'inflammation ou de feu.

30) Cet appareil est destiné à être utilisé dans des applications domestiques et analogues sauf dans les cas tels que :

- des coins cuisines réservés au personnel dans des magasins, bureaux et autres environnements professionnels;
- des fermes;
- l'utilisation par les clients des hôtels, motels et autres environnements à caractère résidentiel;
- des environnements du type chambres d'hôtes.

31)Appareil de groupe 2 Classe B

Cet appareil est un appareil de Groupe 2 car il produit intentionnellement de l'énergie à fréquence radioélectrique pour le traitement de la matière et il est destiné à être utilisé dans un local domestique ou un établissement raccordé directement au réseau de distribution d'électricité à basse tension alimentant des bâtiments à usage domestique (Classe B).

32)le four à micro-ondes est à poser librement sur un meuble.



ATTENTION : SURFACE CHAUDE

INSTALLATION

a) Placez le four à micro-ondes dans le meuble encastrable et poussez-le vers l'avant jusqu'à l'extrémité (figure 1).

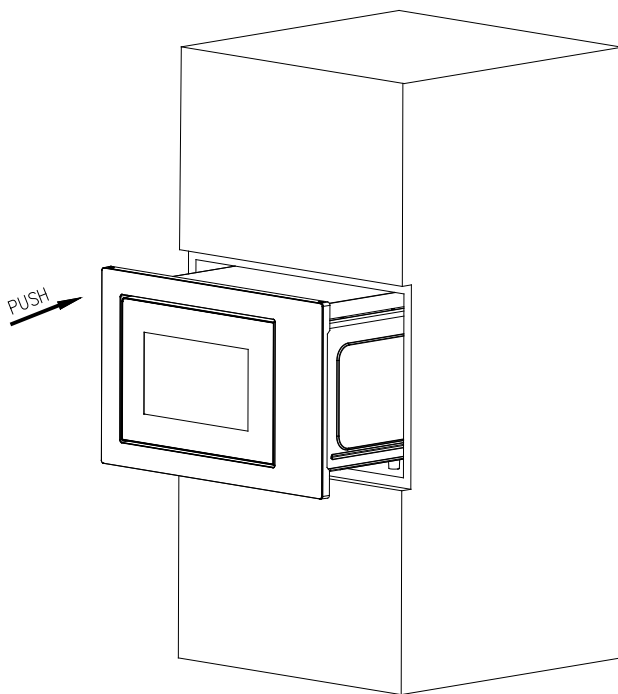


Fig. 1

b) Pousser le four à micro-ondes jusqu'au bout. (Fig.2)

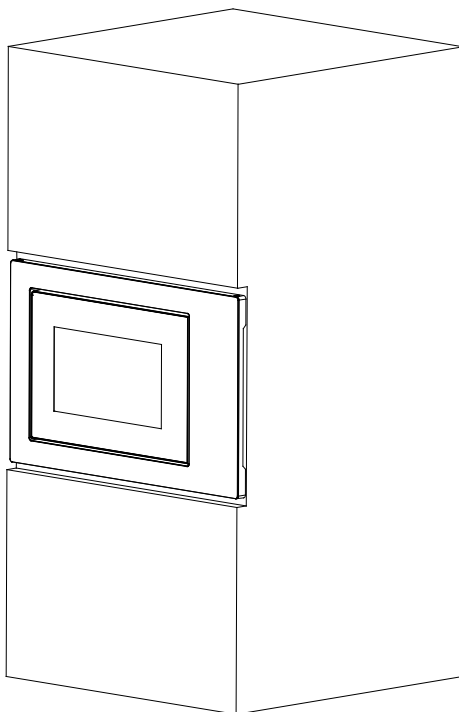


Fig.2

c) Déplacez le produit parallèlement dans le meuble de cuisine en suivant le sens de la flèche sur la figure, et maintenez-le centré (Fig.3).

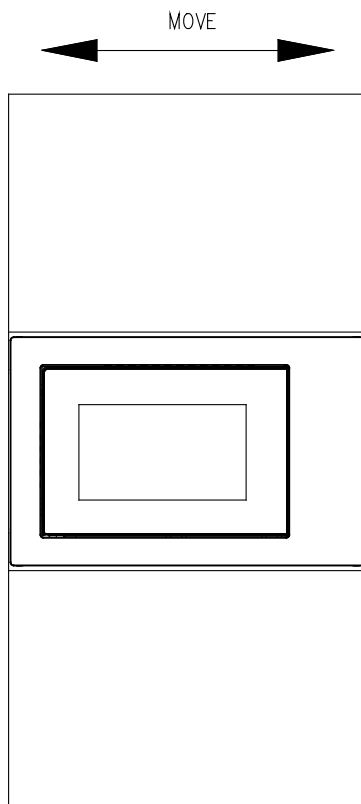


Fig.3

d) Utilisez les vis contenus dans l'emballage des pièces pour fixer le four à micro-ondes dans l'armoire. (Fig.4)

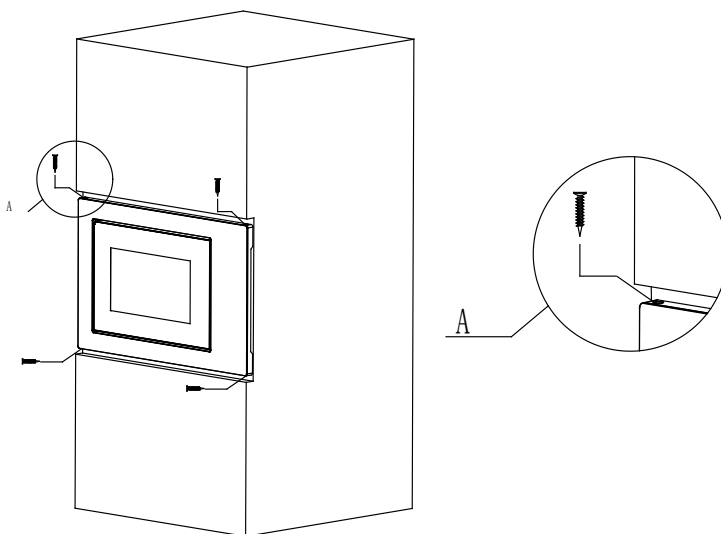


Fig.4

Caractéristiques de l'armoire :

Taille du produit : (l)595x(H)385x(D)377(mm)

Taille à l'ouverture : (D)560±2 x (E)360±2 x (F)550±2 (mm) comme illustré à la figure 5 « D », « E », « F ».

G (l'épaisseur du panneau) : 20 mm

I (épaisseur du panneau) : 20 mm

H (profondeur de la mauvaise couche) : 20 mm

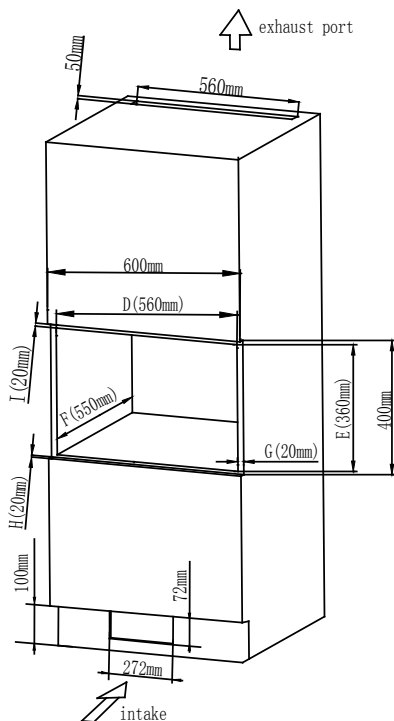


Fig. 5

NETTOYAGE

ENTRETIEN DU FOUR À MICRO-ONDES

⚠ CAUTION

Le four doit être nettoyé régulièrement et tout dépôt alimentaire retiré.

⚠ WARNING

- Retirez le cordon d'alimentation de la prise secteur avant le nettoyage. Après le refroidissement des produits. Ne pas plonger l'appareil dans l'eau ou tout autre liquide lors du nettoyage.
- Le manque d'entretien pour maintenir le four propre pourrait entraîner la détérioration de la surface, ce qui pourrait nuire à la durée de vie de l'appareil et engendrer une situation dangereuse.

- c. Ne jamais utiliser de détergent agressif, d'essence, de poudre abrasive ou de brosse métallique pour nettoyer une partie de l'appareil.
- d. Ne pas retirer le couvercle du guide d'ondes.
- e. Lorsque le four à micro-ondes a été utilisé pendant une longue période, il peut dégager des odeurs étranges. Les 3 méthodes suivantes permettent de s'en débarrasser :
 - 1) Placer plusieurs tranches de citron dans une tasse, puis chauffer à puissance micro élevée pendant 2 à 3 minutes.
 - 2) Placez une tasse de thé rouge dans le four, puis chauffez-la à puissance micro élevée.
 - 3) Mettez quelques écorces d'orange dans le four, puis faites-les chauffer à micro puissance élevée pendant 1 minute.
- f. Lorsque le produit n'est pas utilisé, il doit être placé dans des endroits secs et ventilés le mieux possible.

WARNING

Détails sur la façon de nettoyer les surfaces en contact avec les aliments :

Après utilisation, essuyez le couvercle du guide à ondes à l'aide d'un chiffon humide, puis utilisez un chiffon sec pour enlever toute trace d'aliments et de graisse. L'accumulation de graisse peut entraîner une surchauffe et provoquer de la fumée ou prendre feu.

ASTUCES DE NETTOYAGE

Détails pour le nettoyage des joints de porte, de la cavité et des parties adjacentes :

Extérieur :

Essuyez l'extérieur avec un chiffon doux humide

Porte :

À l'aide d'un chiffon doux humidifié, nettoyez la porte et la fenêtre

Essuyez les joints de la porte et les parties adjacentes pour retirer toute projection ou éclaboussure

Essuyez le panneau de commande avec un chiffon doux légèrement humide

Parois internes :

Nettoyer les surfaces intérieures à l'aide d'un chiffon doux humidifié

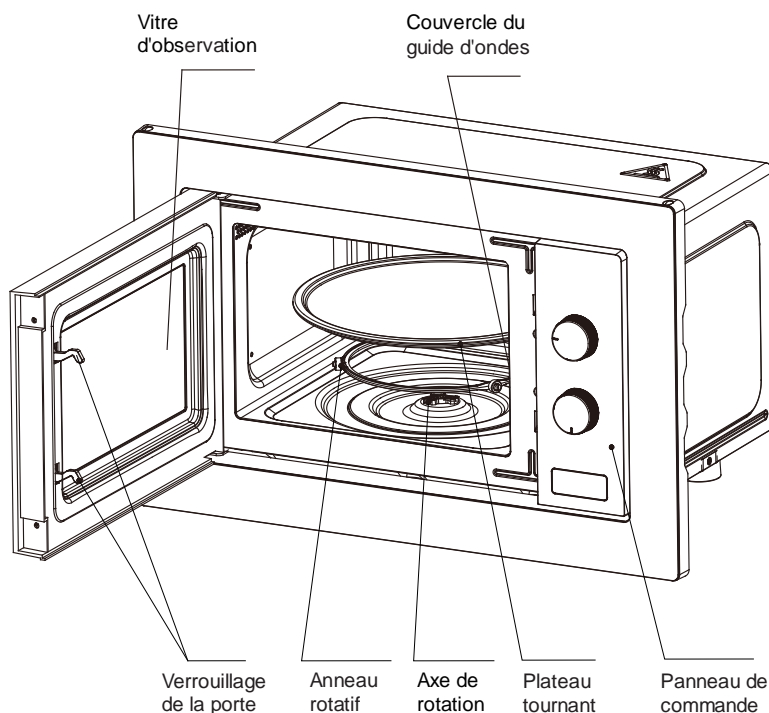
Essuyez le couvercle du guide d'ondes pour retirer toute projection d'aliments

Plateau tournant / anneau rotatif / axe de rotation :

Lavez avec de l'eau savonneuse

Rincez à l'eau claire et laissez sécher complètement

CONSIGNES D'UTILISATION DU PRODUIT



1) Verrouillage de la porte

La porte du four à micro-ondes doit être correctement fermée pour qu'il puisse fonctionner.

2) Vitre d'observation

Permet à l'utilisateur de voir l'état de la cuisson

3) Anneau rotatif

Le plateau tournant en verre repose sur ses roues ; il soutient le plateau tournant et l'aide à s'équilibrer lorsqu'il tourne

4) Axe de rotation

Le plateau tournant en verre repose sur l'axe ; le moteur situé en dessous entraîne la rotation du plateau

5) Plateau tournant

La nourriture est posée sur le plateau tournant, sa rotation en cours de fonctionnement permet de cuire les aliments de manière uniforme.

CAUTION

- Placez l'anneau rotatif en premier
- Montez le plateau tournant sur l'axe de rotation et assurez-vous qu'il s'oriente correctement

6) Panneau de commande

Voir ci-dessous pour les détails (le panneau de commande est susceptible d'être modifié sans préavis)

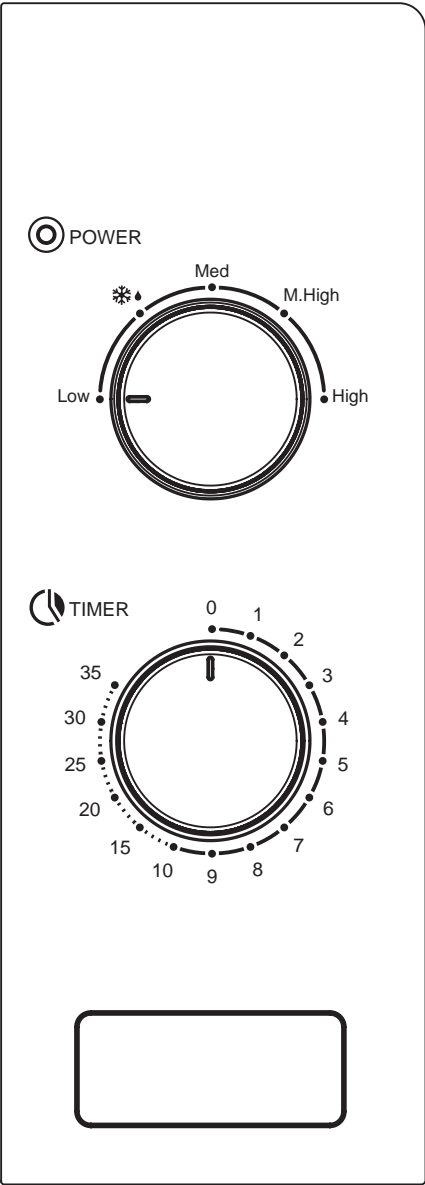
7) Couvercle du guide d'ondes

Il se trouve à l'intérieur du four de la friteuse, près de la paroi du panneau de commande.

WARNING

Ne jamais retirer le couvercle du guide d'ondes.

FUNCTIONNEMENT DU PANNEAU DE COMMANDE



1. RÉGLAGE DE L'HORLOGE

Le réglage maximum est de 35 minutes, une sonnerie retentit à la fin, et le bouton revient à la position "0".

2. FONCTION DE PUISSANCE DES MICRO-ONDES

N °	PUISSANCE DES MICRO-ONDES	RAPPORT DE SORTIE DES MICRO-ONDES
1	Faible	17 % de puissance
2	Décongeler	30 % de la puissance
3	Moy	55 % de la puissance
4	M.Élevé	80 % de la puissance
5	Élevé	100 % de la puissance

Vous trouverez ci-dessous quelques conseils sur le temps de décongélation des aliments :

N °	Poids (g)	Temps de décongélation
1	200	Environ 4 minutes
2	400	Environ 8 minutes
3	600	Environ 12 minutes

FONCTIONNEMENT

1) Brancher le cordon

- Avant de brancher le cordon, assurez-vous que la minuterie est réglée sur la position « 0 ».

- N'obstruez pas la ventilation.

2) Placez les aliments sur le plateau tournant en verre et fermez la porte
- Les aliments doivent être placés dans un ustensile.

- Ne pas faire fonctionner le four à micro-ondes à vide, sous peine de l'endommager.

3) Sélectionner le niveau de puissance des micro-ondes souhaité

4) Régler la minuterie

Si le temps souhaité est inférieur à 2 minutes, tournez le bouton de puissance du micro-ondes sur la position plus de 3 minutes, puis revenez au réglage du temps souhaité.

5) Lorsque le temps de cuisson souhaité est défini, la cuisson commence.
Si une pause est nécessaire à mi-chemin, il suffit d'ouvrir la porte à tout moment et de la refermer pour que le four fonctionne à nouveau.

6) Lorsque le temps est écoulé et que la cuisson se termine, le four à micro-ondes émet une sonnerie, la lampe intérieure s'éteint également automatiquement.

Si les aliments sont retirés avant la fin du temps imparti, veillez à remettre la minuterie sur la position « 0 », afin d'éviter que le four à micro-ondes ne fonctionne à vide.

7) Il est recommandé de porter des gants pour retirer les aliments cuits du four et de veiller à ne pas toucher l'élément chauffant situé en haut de la cavité.

CAUTION

Le réchauffement rapide des aliments, s'effectue généralement en 2 à 3 minutes ; veuillez effectuer un contrôle après 5 minutes. Faites attention à la cuisson des aliments à tout moment et ajustez le temps de cuisson en fonction de vos préférences gustatives. Éviter la surchauffe. Lorsque l'on fait chauffer du porridge ou du congee, il faut d'abord remuer uniformément, puis recouvrir d'un film plastique (en laissant des coins pour l'aération) ou d'un couvercle perforé pour le chauffage.

Au milieu du temps de décongélation, ouvrez la porte pour retourner les aliments, afin que l'effet de décongélation soit plus uniforme.

GUIDE D'UTILISATION DES USTENSILES.

Il est fortement recommandé d'utiliser des récipients adaptés à une cuisson au four à micro-ondes. Généralement, les récipients en céramique, verre ou plastique résistant à la chaleur sont adaptés à une cuisson au four à micro-ondes. Ne jamais utiliser de récipients métalliques pour une cuisson au four à micro-ondes et pour une cuisson combinée, cela pourrait provoquer des étincelles. Vous pouvez vous reporter au tableau ci-dessous.

Matériel du conteneur	Micro-ondes	Remarques
Céramique résistant à la chaleur	Oui	Ne jamais utiliser de céramique décorée d'un liseré métallique ou vernie
Plastique résistant à la chaleur	Oui	Ne peut pas être utilisé pour une cuisson prolongée au micro-ondes
Verre résistant à la chaleur	Oui	
Grille de cuisson	Non	
Film plastique	Oui	Ne doit pas être utilisé lors de la cuisson de viande ou de côtelettes, car la température trop élevée pourrait endommager le film

CONSEILS DE CUISINE

Les facteurs suivants peuvent affecter le résultat de la cuisson :

Disposition des aliments

Disposez les parties épaisses vers l'extérieur du plat, les parties plus

fines vers le centre et répartissez les aliments de manière uniforme. Si possible, ne les faites pas se chevaucher.

Durée de cuisson

Commencez la cuisson avec une durée courte, évaluez-la après l'écoulement du temps et prolongez-la en fonction des besoins réels. Une surcuisson peut provoquer de la fumée ou brûler les aliments.

Cuisson uniforme des aliments

Les aliments tels que le poulet, les hamburgers ou les steaks doivent être retournés une fois pendant la cuisson.

Selon le type d'aliment, le cas échéant, remuez-le de l'extérieur vers le centre du plat une ou deux fois pendant la cuisson.

Laisser reposer les aliments

À la fin du temps de cuisson imparti, laissez reposer les aliments dans le four un certain temps. Ceci permet de terminer le cycle de cuisson et de permettre aux aliments de refroidir progressivement.

Les aliments sont-ils prêts

La couleur et la dureté des aliments permettent de déterminer s'ils sont cuits :

- De la vapeur s'échappe de tous les côtés des aliments, pas seulement des bords
- Les articulations des volailles plient facilement
- Le porc ou la volaille ne présente aucune trace de sang
- Le poisson est opaque et peut être coupé facilement avec une fourchette

Plat brunisseur

Lorsque vous utilisez un plat brunisseur ou un récipient auto-chauffant, placez toujours un isolant thermorésistant, comme une assiette en porcelaine, en-dessous afin d'éviter d'endommager le plateau tournant et

l'anneau rotatif.

Emballage en plastique adapté au four à micro-ondes

Lors de la cuisson d'aliments riches en graisse, ne laissez pas l'emballage plastique entrer en contact avec les aliments car il pourrait fondre

Récipient en plastique adapté au four à micro-ondes

Certains récipients en plastique adaptés au four à micro-ondes peuvent ne pas convenir pour la cuisson d'aliments riches en graisse et en sucre. En outre, le temps de préchauffage spécifié sur le mode d'emploi du plat ne doit pas être dépassé.

MAINTENANCE

SERVICCE

Veillez effectuer les vérifications suivantes avant d'appeler nos services.

1. Mettez dans le four l'équivalent d'une tasse d'eau (environ 150 ml) dans un verre mesureur et fermez bien la porte. La lampe du four doit s'éteindre si la porte est fermée correctement. Laissez le four fonctionner pendant 1 minute.
2. La lampe du four s'allume-t-elle ?
3. Le ventilateur de refroidissement fonctionne-t-il ?
(Placez votre main sur les ouvertures de ventilation arrière).
4. Le plateau tourne-t-il ?
(Le plateau tournant peut tourner dans le sens horaire ou antihoraire. Cela est tout à fait normal.)
5. L'eau à l'intérieur du four est-elle chaude ?

Si la réponse à l'une des questions ci-dessus est « NO », veuillez vérifier votre prise murale et le fusible dans le compteur.

Si la prise secteur et le fusible fonctionnent correctement, CONTACTEZ VOTRE CENTRE DE RÉPARATION AGRÉÉ LE PLUS

PROCHE.

PRÉCAUTIONS CONCERNANT L'ENTRETIEN

Mise en garde : RAYONNEMENT DES MICRO-ONDES

1. Le condensateur haute tension reste chargé après la déconnexion ; court-circuitez la borne négative du condensateur H.V. au châssis du four (à l'aide d'un tournevis) pour le décharger avant de le toucher.
2. Lors de l'entretien, les pièces énumérées ci-dessous sont susceptibles d'être retirées et de donner accès à des potentiels supérieurs à 250 V à la terre.
 - Magnétron
 - Transformateur haute tension
 - Condensateur haute tension
 - Diode haute tension
 - Fusible haute tension
3. Les conditions suivantes peuvent provoquer une exposition aux micro-ondes excessive au cours de l'entretien.
 - Mauvais montage du magnétron ;
 - Mauvais emboîtement du verrouillage de la porte, des charnières de la porte et de la porte ;
 - Mauvais montage du support des boutons ;
 - La porte, le joint de la porte ou l'encadrement ont été endommagés ;

Élimination correcte de ce produit



Ce symbole indique que ce produit ne doit pas être jeté avec d'autres déchets ménagers, et cela dans toute l'Europe. Afin d'éviter que l'élimination de déchets non contrôlée ne nuise à l'environnement ou à la santé humaine, recyclez-le de manière responsable pour favoriser la réutilisation durable des ressources matérielles. Pour renvoyer votre appareil usagé, veuillez utiliser les systèmes de retour et de collecte ou contacter le vendeur auprès duquel le produit a été acheté. Ils peuvent prendre ce produit pour un recyclage respectueux de l'environnement.

Consulter le document « Pièces de rechange et réparation » dans la documentation relative à votre produit sur le site www.continentaledison.fr, il vous renseignera sur :

- la durée de disponibilité pour chaque pièce de rechang
- les modalités de commande des pièces de rechang
- des services de réparation professionnels

Achat de pièces détachées, vous pouvez trouver sur le site Eurosav:

www.eurosav.eu

Household use only

SAVE THESE INSTRUCTIONS

IMPORTANT SAFEGUARDS

The following basic precautions should always be followed when using electrical appliance:

1. Read all instructions before using.
2. Make sure the voltage in your living area corresponding to the one shown on the rating label of the appliance. And the wall socket is properly grounded.
3. To reduce the risk of fire in the oven cavity:
 - a. Do not overcook the food.
 - b. Remove wire twist -ties from paper or plastic bags before placing bags in the oven.
 - c. Do not heat oil or fat for deep drying as the temperature of oil cannot be controlled.
 - d. If materials inside the oven should smoke or ignite, keep oven door closed, turn oven off and disconnect the power supply.
 - e. When heating food in plastic or paper containers, keep an eye on the oven due to the possibility of ignition.
4. To reduce the risk of explosion and sudden boiling:
 - a. **WARNING:** Liquids and other foods must not be heated in sealed container since they are liable to explode; Baby bottles fitted with a screw cap or teat are considered to be sealed containers.
 - b. Use the wide -mouthed container to cook liquid, and the cooked liquid should not be removed out immediately. Several moments should be waited before removing. In order to avoid possible hazards caused by delayed eruptive boiling of liquids.
 - c. Potatos, sausage and chestnut should be peeled or pierced before cooking. Eggs in their shell, whole hard -boiled eggs should not be heated in microwave ovens since they may explode, even after microwave heating has ended.
 - d. The Contents of feeding bottles and baby food jars are to

be stirred or shaken and the temperature is to be checked before consumption, in order to avoid burns.

5.If the door or door seals are damaged, the oven must not be operated until it has been repaired by a trained person.

6.If the supply cord is damaged, it must be replaced by the manufacturer or its services agent or a qualified technician in order to avoid a shock hazard.

7.After cooking, the container is very hot. Using gloves to take out the food and avoid steam burns by directing steam away from the face and hands.

8.Slowly lift the furthest edge of dishes cover and microwave plastic wrap and carefully open popcorn and oven cooking bags away from the face.

9.To prevent the truntable from breaking, let the truntable cool down before cleaning.

10.Make sure the utensils do not touch the interior walls during cooking.

11.Only use utensils that are suitable for use in microwave ovens.

12.Do not store food or any other things inside the oven.

13.Do not operate the oven without any liquid or food inside the oven. This would do damage the oven.

14.This appliance can be used by children aged from 8 years and above and persons with reduced physical, sensory or mental capabilities or lack of experience and knowledge if they have been given supervision or instruction concerning use of the appliance in a safe way and understand the hazards involved.

15.Any accessories not recommended by the manufacture may cause injuries to persons.

16.Do not use outdoors.

17.The appliances are not intended to be operated by means of an external timer or separate remote-control system.

18.The lamp of microwave oven is not intended for other purposes.

19.WARNING: Accessible parts may become hot during use. Young children should be kept away.

20.The appliance shall not be cleaned with a steam cleaner.

21.To ensure sufficient ventilation the free distance above the top surface at least 20 cm.

22.WARNING: It is hazardous for anyone other than a trained person to carry out any service or repair operation, which involves the removal of any cover, which gives protection against exposure to microwave energy.

23.Remove the power cord from the wall outlet before cleaning.

24.Failure to maintain the oven in a clean condition could lead to deterioration of the surface that could adversely affect the life of the appliance and possibly result in a hazardous situation.

25.The oven should be cleaned regularly and any food deposits removed.

26.Never use hard detergent, gasoline, abrasive powder or metal brush to clean any part of the appliance.

27.Do not remove the waveguide cover.

28.For detailed information on how to clean door gaskets, cavities and adjacent parts, refer to the “CLEANING AND MAINTENANCE” section.

29.The microwave oven is intended for heating food and beverages. Drying of food or clothing and heating of warming pads, slippers, sponges, damp cloth and similar may lead to risk of injury, ignition or fire.

30.This appliance is intended to be used in household and similar applications such as:

- staff kitchen areas in shops, offices and others working environments;
- farm houses;
- by clients in hotels, motels and other residential type environments;
- bed and breakfast type environments.

31.Group 2 Class B appliance

Group 2 ISM equipment: group 2 contains all ISM equipment in which radio-frequency energy is intentionally generated and/or used in the form of electromagnetic radiation for the treatment of material, and EDM and arc welding equipment.Class B

equipment is equipment suitable for use in domestic establishments and in establishments directly connected to a low voltage power supply network which supplies buildings used for domestic purposes.

32. The microwave oven is intended to be used built-in.



CAUTION: HOT SURFACE

Household use only

INSTALLATION

a) Put the microwave oven into built-in cabinet and push it forward to the end (Figure 1).

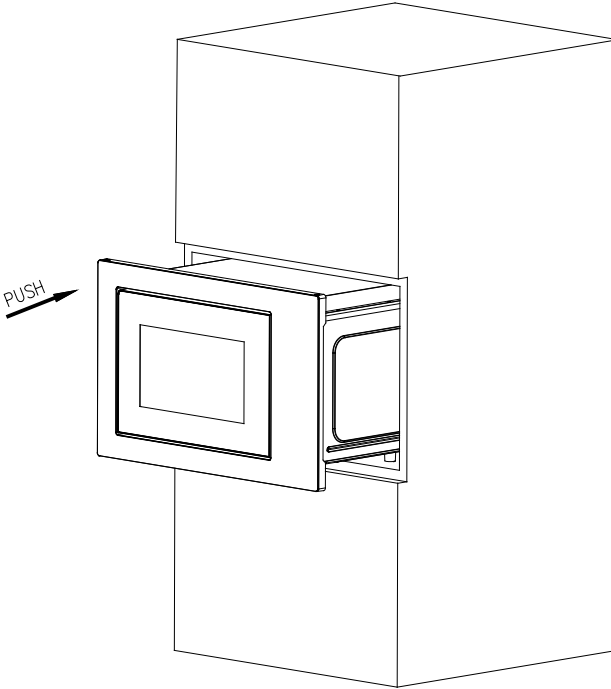


Fig. 1

b) Push the microwave oven till to the end. (Fig.2)

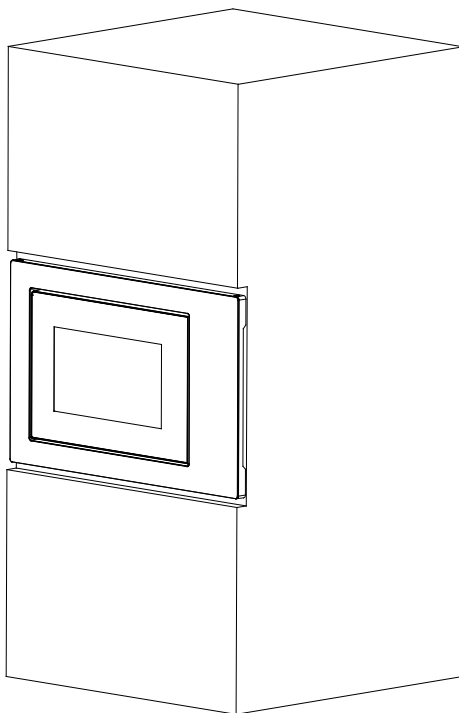


Fig.2

c) Move the product in parallel in the kitchen cabinet according to the direction of the arrow in the figure, and keep it centered (Fig.3).

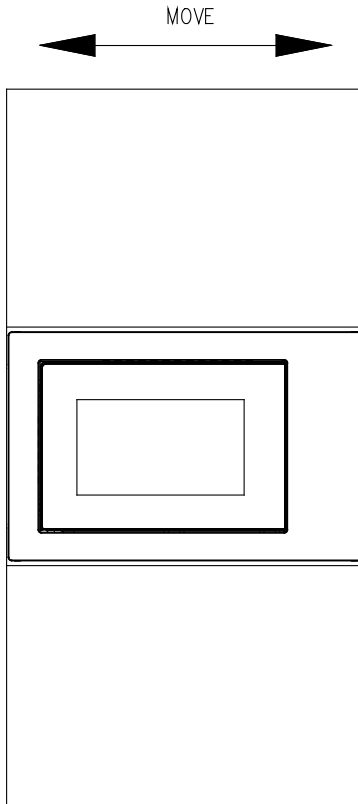


Fig.3

d) Use the screws of parts packing to secure the microwave oven in the cabinet. (Fig.4)

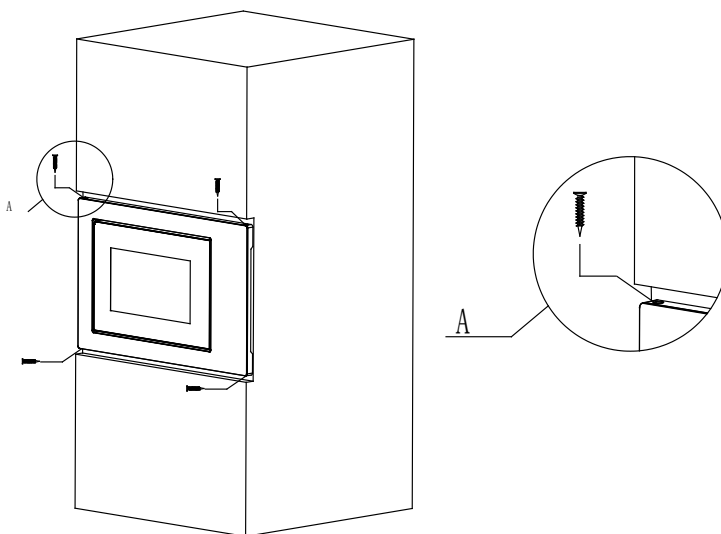


Fig.4

Cabinet details:

Product size: (W)595x(H)385x(D)377(mm)

Opening size: (D) 560 ± 2 x (E) 360 ± 2 x (F) 550 ± 2 (mm) as shown in Fig.5 "D", "E", "F".

G (The thickness of board): 20mm

I (The thickness of board): 20mm

H (The deepness of wrong layer): 20mm

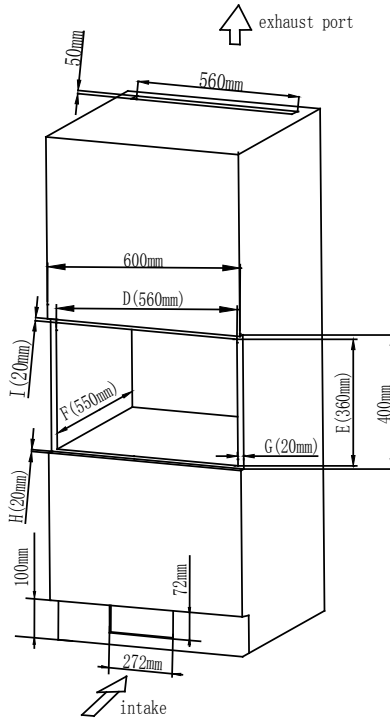


Fig. 5

CLEANING

MICROWAVE OVEN CARE

⚠ CAUTION

The oven should be cleaned regularly and any food deposits removed.

⚠ WARNING

- Remove the power cord from the wall outlet before cleaning. After cooling products. Don't immerse the appliance in water or other fluids when cleaning.
- Failure to maintain the oven in a clean condition could lead to deterioration of the surface that could adversely affect the life of the appliance and possibly result in a hazardous situation.

- c. Never use hard detergent, gasoline, abrasive powder or metal brush to clean any part of the appliance.
- d. Do not remove the waveguide cover.
- e. When the microwave oven has been used for a long time, there may be some strange odors exist in oven, following 3 methods can get rid of them:
 - 1) Place several lemon slices in a cup, then heat with high micro power for 2-3 min.
 - 2) Place a cup of red tea in oven, then heat with high micro power.
 - 3) Put some orange peel into oven, and then heat them with high micro power for 1 minute.
- f. When the product is not used, it should be placed in dry and ventilated areas as well as possible.

 **WARNING**

Details how to clean surfaces in contact with food:

After use wipe the waveguide cover with a damp cloth, followed by dry cloth to remove any food splashes and grease. Built -up grease may overheat and begin to cause smoke or catch fire.

TIPS FOR CLEANING

Details for cleaning door seals, cavity and adjacent parts:

Exterior:

Wipe the enclosure with a dampened soft cloth

Door:

Using a dampened soft cloth, wipe clean the door and window

Wipe the door seals and adjacent parts to remove any spill or spatter

Wipe the control panel with a slightly dampened soft cloth

Interior walls:

Wipe clean the interior surfaces with a dampened soft cloth

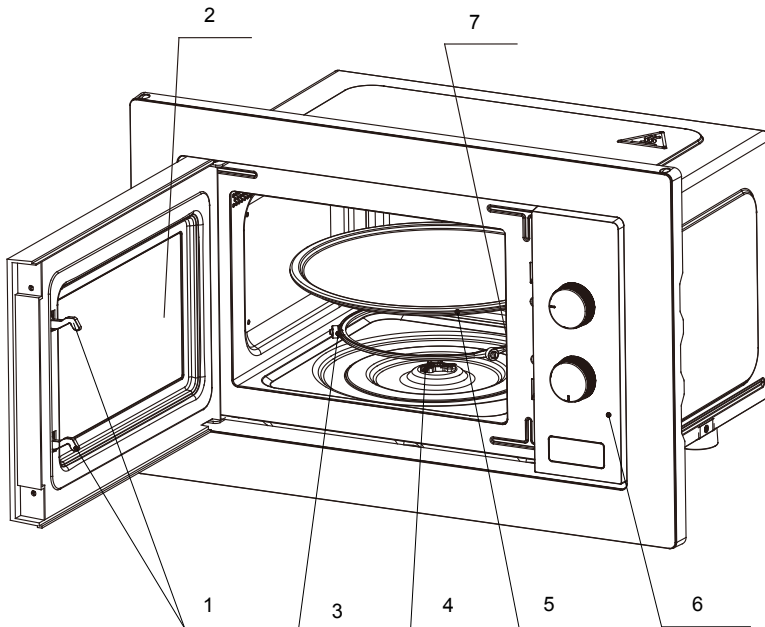
Wipe clean the waveguide cover to remove any food splashed

Turntable / Rotation ring / Rotation axis:

Wash with mild soap water

Rinse with clean water and allow drying thoroughly

PRODUCT NSTRUCTION



1) Door lock

Microwave oven door must be properly closed in order for it to operate.

2) Viewing window

Allow user to see the cooking status

3) Rotating ring

The glass turntable sits on its wheels; it supports the turntable and helps it to balance when rotating

4) Rotating axis

The glass turntable sits on the axis; the motor underneath it drives the turntable to rotate

5) Turntable

The food sits on the turntable, its rotation during operation helps to cook

food evenly

 **CAUTION**

- Place the rotating ring first
- Fit the turntable onto the rotating axis and make sure that it is geared in properly

6) Control panel

See below in details (the control panel is subject to change without prior notice)

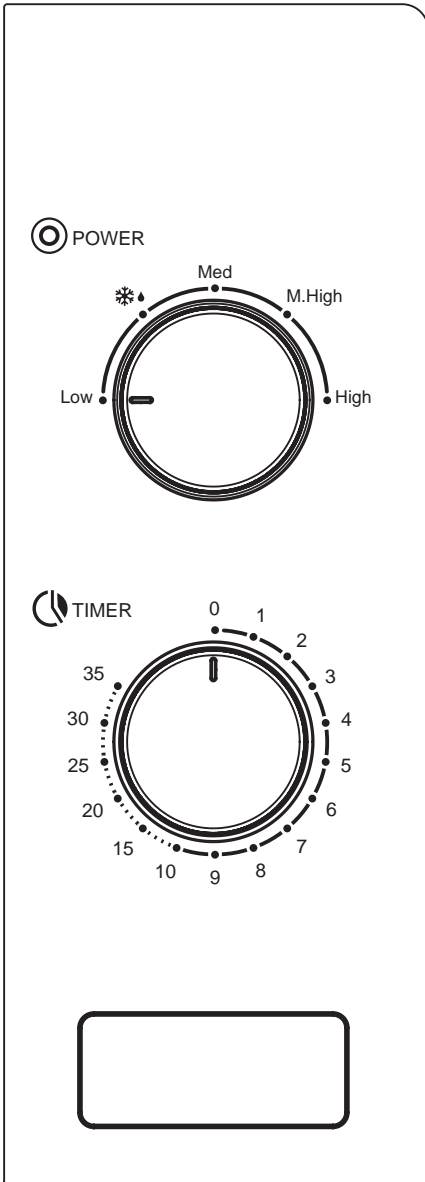
7) Waveguide cover

It is inside the air fryer oven, next to the wall of control panel.

 **WARNING**

Never remove the waveguide cover.

OPERATION OF CONTROL PANEL



1. CLOCK SETTING

The maximum setting is 35 minutes, there is a ringtone at the end, and the knob returns to the “0” position.

2. MICROWAVE POWER FUNCTION

No.	MICROWAVE POWER	MICROWAVE OUTPUT RATIO
1	Low	17% power output
2	Defrost	30% power output
3	Med	55% power output
4	M.High	80% power output
5	High	100% power output

Below is some food defrosting time advice:

No.	Weight (g)	Defrost time
1	200	About 4 minutes
2	400	About 8 minutes
3	600	About 12 minutes

OPERATION

1) Connect the cord

- Before connecting the cord, make sure the timer is set to “0” position.
- Do not block the ventilation.

2) Place the food on the glass turntable and close the door

- Food must be contained in a utensil.
- Do not operate the microwave oven without load, otherwise it will cause damage to the microwave oven.

3) Select the desired microwave power level

4) Set the timer

If the desired time is less than 2 minutes, turn the microwave power knob to over 3 minutes position and then turn back to the desired time setting.

5) Once the desired time is set, the cooking begins. If pausing in midway is needed, just open the door at any time, and close it to resume operation.

6) When it times out and cooking ends, the microwave oven produces a bell ring, the inside lamp will also be automatically turned off.

If food is removed before time out, make sure to set back the timer to “0” position, this avoids the microwave oven from operating in empty load.

7) It is recommended to wear gloves when removing the cooked food from oven and be careful do not touch the heat element on the top of cavity.

CAUTION

Heating food fast, generally only 2 to 3 minutes, please control in 5 minutes. Please pay attention to the cooking condition of the food at any time and adjust it according to your taste preference. Avoid overheating. When heating porridge, congee, should first stir evenly, and then covered with plastic film (leave corners for ventilation) or with a perforated lid heating.

At mid-point to defrosting time, please open the door to turn the food, so that the defrosting effect is more uniform.

UTENSILS GUIDELINE

It is strongly recommended to use the containers which are suitable and safe for microwave cooking. Generally speaking, the containers which are made of heat-resistant ceramic, glass or plastic are suitable for microwave cooking. Never use the metal containers for microwave cooking and combination cooking as spark is likely to occur. You can take the reference of below table.

Material of container	Microwave	Notes
Heat-resistant ceramic	Yes	Never use the ceramics which are decorated with metal rim or glazed
Heat-resistant plastic	Yes	Cannot be used for long time microwave cooking
Heat-resistant glass	Yes	
Grill rack	No	
Plastic film	Yes	It should not be used when cooking meat or chops as the over-temperature may do damage to the film

COOKING TIPS

The following factors may affect the cooking result:

Food arrangement

Place thicker areas towards outside of dish, the thinner part towards the centre and spread it evenly. Do not overlap if possible.

Cooking time length

Start cooking with a short time setting, evaluate it after it times out and

extend it according to the actual need. Over cooking may result in smoke and burns.

Cooking food evenly

Food such as chicken, hamburger or steak should be turned once during cooking.

Depending on the type of food, if applicable, stir it from outside to centre of dish once or twice during cooking.

Allow standing time

After cooking times out, leave the food in the oven for an adequate length of time, this allows it to complete its cooking cycle and cooling it down in a gradual manner.

Whether the food is done

Color and hardness of food help to determine if it is done, these include:

- Steam coming out from all parts of food, not just the edge
- Joints of poultry can be moved easily
- Pork or poultry shows no signs of blood
- Fish is opaque and can be sliced easily with a fork

Browning dish

When using a browning dish or self-heating container, always place a heat-resistant insulator such as a porcelain plate under it to prevent damage to the turntable and rotating ring.

Microwave safe plastic wrap

When cooking food with high fat content, do not allow the plastic wrap come into contact with food as it may melt

Microwave safe plastic cookware

Some microwave safe plastic cookware might not be suitable for cooking foods with high fat and sugar content. Also, the preheating time specified in the dish instruction manual must not be exceeded.

MAINTENANCE

SERVICING

Please check the following before calling for services.

1. Place one cup of water (approx.150ml) in a glass measure in the oven and close the door securely. Oven lamp should go off if the door is closed properly. Let the oven work for 1 min.
2. Does the oven lamp light?
3. Does the cooling fan work?
(Put your hand over the rear ventilation openings.)
4. Does the turntable rotate?
(The turntable can rotate clockwise or counter clockwise. This is quite normal.)
5. Is the water inside the oven hot?

If “NO” is the answer to any of the above questions, please check your wall socket and the fuse in your meter box.

If both the wall socket and the fuse are functioning properly, CONTACT YOUR NEAREST SERVICE CENTER APPROVED.

SERVICING SAFEGUARDS

Caution: MICROWAVE RADIATION

1. The high voltage capacitor remains charge after disconnection; short the negative terminal of H. V capacitor to the oven chassis (use a screwdriver) to discharge before touching.
2. During servicing below listed parts are liable to be removed and give access to potentials above 250V to earth.
 - Magnetron
 - High voltage transformer
 - High voltage capacitor
 - High voltage diode

- High voltage fuse
3. The following conditions may cause undue microwave exposure during servicing.
- Improper fitting of magnetron;
 - Improper matching of door interlock, door hinge and door;
 - Improper fitting of switch support;
 - Door, door seal or enclosure has been damaged.

Correct disposal of this product



This marking indicates that this product should not be disposed with other household wastes throughout the EU. To prevent possible harm to the environment or human health from uncontrolled waste disposal, recycle it responsibly to promote the sustainable reuse of material resources. To return your used device, please use the return and collection systems or contact the retailer where the product was purchased. They can take this product for environmental safe recycling.

Refer to the document «Spare parts and repairs » inside the documentation related to your product, available on the website www.continental Edison.fr , it will inform you about :

- The availability for each spare part
- The spare parts purchasing term
- Some professional repairs services

Spare parts purchase, you can find from Eurosav website:

www.eurosav.eu



Continental Edison



www.continentaledison.fr

CE