



Four micro-ondes HMBM2070B1



Notice d'utilisation

Merci d'avoir choisi ce produit. Cet appareil a été soigneusement choisi, testé et validé par la société **Global Applus**.

Après les premières utilisations, vous verrez que les produits de la marque **HELVETIA** sont d'utilisation simple, de performances fiables et de qualité irréprochable.

Nous espérons que chaque utilisation vous apportera satisfaction ; vous pouvez nous contacter en cas de besoin sur l'adresse : contact@globalapplus.com.

TABLE DES MATIERES

Consignes de sécurité	4
Consignes Générales	4
Consignes spécifiques	7
Avant la première utilisation	12
Description de l'appareil	12
Spécifications techniques	12
Déballage de votre appareil.....	13
Installation de votre appareil.....	13
Avant de brancher l'appareil.....	13
Utilisation.....	14
Conseils relatifs aux économies d'énergie	14
Fonctionnement	14
Ustensiles à mettre ou ne pas mettre dans le micro-ondes.....	14
Mise en marche.....	15
Puissances de cuisson.....	15
Nettoyage et entretien	16
Nettoyage général.....	16
Nettoyage spécifique à l'appareil	16
Guide de dépannage	17
Conseils de dépannage.....	17
Remplacement de la lampe d'éclairage.....	17
Service après-vente.....	18
Mise au rebus / Recyclage	18



Cet appareil est conforme aux Directives Européennes 2014/35/EU relative à la sécurité électrique, 2014/30/EU relative à la compatibilité électromagnétique, 2009/125/CE relative à l'écoconception (ERP) et 2011/65/CE relative à la RoHS.

CONSIGNES DE SECURITE



Veillez lire cette notice d'utilisation avant d'installer et de mettre en route votre appareil. Ce document doit être gardé dans un endroit sûr en cas de consultation ultérieure.

Veillez-vous assurer que toute personne utilisant cet appareil ait pris connaissance de cette notice, y compris en cas de cession.

En ce qui concerne les informations pour l'installation, la manipulation, l'entretien et le recyclage de l'appareil, référez-vous aux paragraphes ci-après de cette notice.

Si l'appareil dispose d'un système d'éclairage et si la lampe est remplaçable par l'utilisateur, se référer aux informations relatives à sa méthode de remplacement dans le paragraphe ci-après de cette notice.

CONSIGNES GENERALES

Cet appareil est destiné à une utilisation domestique exclusivement et analogue telles que :

- les coins cuisines réservés au personnel des magasins, bureaux et autres environnements professionnels ;
- les fermes ;
- les clients des hôtels, motels et autres environnements à caractère résidentiel ;
- les environnements du type chambres d'hôtes ;
- **mais pas** la restauration et autres applications similaires y compris la vente au détail.

Ne l'utilisez pas à des fins commerciales ou industrielles ou pour d'autres buts que celui pour lequel il a été conçu.

Cet appareil peut être utilisé par des enfants âgés d'au moins 8 ans et par des personnes ayant des capacités physiques, sensorielles ou mentales réduites ou dénuées d'expérience ou de connaissance, s'ils (si elles) sont correctement surveillé(e)s ou si des instructions relatives à l'utilisation de l'appareil en toute sécurité leur ont été données et si les risques encourus ont été appréhendés.

Les enfants ne doivent pas jouer avec l'appareil.

Il convient de maintenir à distance les enfants de moins de 3 ans, à moins qu'ils ne soient sous une surveillance continue.

Le nettoyage et l'entretien par l'utilisateur ne doivent pas être effectués par des enfants sans surveillance.

Pour éviter tout risque d'électrocution, n'immergez jamais l'appareil, le cordon ou la fiche prise dans de l'eau ou tout autre liquide.

Assurez-vous que les enfants ou vos animaux domestiques ne puissent pas pénétrer dans l'appareil.

Cet appareil est fragile, pour éviter tout risque de détérioration de l'appareil, transportez-le dans sa position d'utilisation muni de ses cales de transport. Au déballage de celui-ci, et pour empêcher des risques d'asphyxie et corporel, tenez les matériaux d'emballage hors de la portée des enfants.

Pour éviter tout risque (mobilier, immobilier, corporel, ...), l'installation, les raccordements, la mise en service et la maintenance de votre appareil doivent être effectués par un professionnel qualifié.

Une fois l'appareil en place et bien à plat, vous devez vous assurer que chacun des pieds est dans une position stable.

Si l'appareil est installé sur une moquette, ajustez les pieds afin de permettre à l'air de circuler librement autour de l'appareil.

Les ouvertures de ventilation ne doivent pas être obstruées par un tapis.

Si l'installation électrique de votre habitation nécessite une modification pour le branchement de votre appareil, faites appel à un électricien qualifié.

Cet appareil doit être mis à la terre. Dans le cas d'un dysfonctionnement ou d'une coupure, la mise à la terre permet de réduire le risque de choc électrique en fournissant un accès au courant électrique de plus faible résistance. Cet appareil est équipé d'un cordon pourvu d'un conducteur de mise à la terre et d'une fiche de prise de mise à la terre. La fiche de l'appareil doit être branchée dans une prise murale appropriée mise à la terre.

Ne pas brancher l'appareil à une prise de courant non protégée contre les surcharges (fusible).

Ne jamais utiliser de prises multiples ou de rallonge pour brancher l'appareil.

AVERTISSEMENT : Ne pas placer de socles mobiles de prises multiples ni de blocs d'alimentation portables à l'arrière de l'appareil

Cet appareil n'est pas destiné à être mis en fonctionnement au moyen d'une minuterie extérieure ou par un système de commande à distance séparé ou tout autre dispositif qui met l'appareil sous tension automatiquement.

AVERTISSEMENT : Lors du positionnement de l'appareil, s'assurer que le cordon d'alimentation n'est pas coincé ni endommagé. Après installation, vérifiez qu'il ne repose pas sur le câble d'alimentation.

Ne branchez la fiche d'alimentation sur la prise de courant qu'à la fin de l'installation. Assurez-vous que la fiche de prise de courant est accessible une fois l'appareil installé.

Cet appareil est lourd ; faites attention lors d'un déplacement.

Si le câble d'alimentation est endommagé, il doit être remplacé par le fabricant, son service après-vente ou des personnes de qualifications similaires afin d'éviter un danger.

Si l'appareil comporte une lampe :

- L'ampoule est destinée à être exclusivement utilisée dans cet appareil.
- L'ampoule ne convient pas pour l'éclairage d'une pièce d'un ménage.
- Débranchez toujours la fiche de prise de courant de l'appareil avant de changer la lampe d'éclairage.
- Débranchez toujours la fiche de prise de courant de l'appareil avant de procéder à son nettoyage ; de déplacer l'appareil ou de nettoyer le sol sous l'appareil.

Le câble d'alimentation ne doit jamais être tiré au niveau du câble, mais toujours au niveau de la fiche de prise de courant.

Ne pas enlever la fiche de prise de courant les mains humides.

Débranchez votre appareil avant toute opération de nettoyage manuel. N'utilisez que des produits du commerce non corrosifs ou non inflammables. Toute projection d'eau ou de vapeur est proscrite pour écarter le risque d'électrocution.

Afin d'empêcher des risques d'explosion et d'incendie, ne placez pas de produits inflammables ou d'éléments imbibés de produits inflammables à l'intérieur, à proximité ou sur l'appareil.

Il est dangereux de modifier les caractéristiques techniques ou de tenter de modifier l'appareil de quelque façon que ce soit.

En cas de panne, n'essayez pas de réparer l'appareil vous-même. Les réparations effectuées par du personnel non-qualifié peuvent provoquer des dommages.

N'utilisez jamais l'appareil si le câble d'alimentation, le bandeau de commande, ou bien l'appareil en lui-même sont endommagés de manière telle que l'intérieur de l'appareil est accessible.

CONSIGNES SPECIFIQUES

AFIN D'EVITER UNE EVENTUELLE EXPOSITION EXCESSIVE A L'ENERGIE DES MICRO-ONDES :

- Utiliser cet appareil uniquement de façon conforme à sa destination décrite dans le manuel. Ne pas utiliser de produits chimiques corrosifs sur l'appareil. Le four est spécialement conçu pour le réchauffement ou la cuisson de produits alimentaires.
- Ne pas essayer de mettre en marche ce four avec la porte ouverte car cela peut provoquer une exposition nocive à l'énergie des micro-ondes. Il est important de ne pas désactiver les systèmes de blocage de sécurité et d'y manipuler.
- Ne pas placer d'objets entre la surface frontale du four et la porte et ne pas laisser de salissures ou de restes de produits de nettoyage s'accumuler sur les surfaces d'étanchement.



Si ce logo est présent sur l'appareil, cela signifie que des surfaces peuvent devenir chaudes durant l'utilisation. Il convient donc de faire attention durant la manipulation de l'appareil.

Il ne faut pas recouvrir ni bloquer les ouvertures d'aération sur le four.

Ne pas entreposer ni utiliser le four à l'extérieur.

Ne pas utiliser le four à proximité de l'eau, de l'évier de cuisine, dans une pièce humide.

Maintenir le câble loin des surfaces chaudes.

Empêcher que le câble d'alimentation soit suspendu par dessus du bord de la table ou du plan de travail.

Tenez l'appareil et son câble d'alimentation loin des enfants âgés de moins de 8 ans.

L'appareil ne doit pas être installé derrière une porte décorative, afin d'éviter une surchauffe.

Le four doit reposer sur une surface nivelée.

Le four à micro-ondes ne doit pas être placé dans un placard.

Ne pas mettre en marche le four s'il est endommagé. Il est particulièrement important à ce que la porte du four soit fermée correctement et à ce qu'il n'y ait pas d'endommagements sur :

- la porte (enfoncements, fissures)
- les charnières et les verrous (cassés, fissurés ou relâchés)
- les joints d'étanchéité de la porte et les surfaces d'étanchement

Le four possède des dispositifs de protection incorporés contre l'émission de radiation pendant que la porte est ouverte. Ne pas manipuler ces dispositifs.

En cas d'observation d'une fumée et/ou de feu, éteindre l'appareil ou débrancher-le de la source d'alimentation et laisser la porte fermée jusqu'à ce que les flammes s'éteignent.

Le chauffage à micro-ondes des boissons peut provoquer une ébullition retardée, pour cela il faut faire attention au cours de la manipulation du récipient.

Le chauffage des boissons par micro-ondes peut provoquer un jaillissement brusque et différé de liquide en ébullition.

Utiliser seulement les récipients qui sont destinés à l'utilisation dans des fours à micro-ondes.

Pendant le chauffage de denrées alimentaires dans des contenants en plastiques ou en papier, garder un œil sur le four en raison de la possibilité d'inflammation.

Pour cette raison, des précautions doivent être prises lors de la manipulation des récipients.

MISE EN GARDE : Il est interdit de chauffer les liquides et les autres produits alimentaires dans des récipients hermétiquement fermés car ils sont susceptibles d'exploser.

Ne pas chauffer les aliments directement sur le plateau rotatif.

Le plateau rotatif et l'ensemble du chariot rotatif doivent se trouver dans le four au cours de la cuisson. Il faut déposer avec prudence le plat à cuire sur le plateau rotatif et le manipuler avec prudence afin d'éviter un éventuel endommagement.

Il convient de veiller à ne pas déplacer le plateau rotatif lors du retrait des récipients de l'appareil.

Ne pas faire de conserves maison dans le four à micro-ondes car le contenu entier du pot n'atteint pas toujours la température d'ébullition.

Ne pas mettre en marche un four à micro-ondes vide.

La mise en marche du four sans plat ou avec un plat avec un faible contenu en eau peut provoquer un incendie, une carbonisation, un étincellement ou un endommagement de la couche de la cavité interne.

Un chauffage ponctuel excessif du plateau rotatif peut provoquer sa fissuration.

Ne pas chauffer de bouteilles pour nourrissons ou des plats pour nourrissons dans le four à micro-ondes. Un chauffage irrégulier peut y avoir lieu et provoquer des lésions.

Le contenu des biberons et des pots d'aliments pour nourrissons doit être remué ou agité et la température doit en être vérifiée avant consommations, de façon à éviter les brûlures.

Ne pas utiliser de récipients avec un col étroit tels que les bouteilles de sirop.

Ne pas frire sur de l'huile et dans un récipient profond placé dans le four à micro-ondes.

Ne pas surcuire les plats

Ne pas utiliser la cavité du four pour stocker. Ne pas entreposer à l'intérieur du four d'objets combustibles tels que le pain, les gâteaux, les produits en papier etc. Si un éclair frappe la ligne d'alimentation le four peut s'activer automatiquement.

Certains produits tels que l'eau avec de l'huile ou de la graisse, les récipients hermétiques et les pots en verre peuvent exploser et pour cela il ne faut pas les chauffer dans ce four.

Il n'est pas recommandé de chauffer les œufs dans leur coquille et les œufs durs entiers dans un four micro-ondes car ils risquent d'exploser, même après la fin de la cuisson.

Le travail du four devrait se dérouler sous surveillance constante de personnes adultes. Il faut veiller à ne pas laisser les enfants avoir accès aux éléments de commande ou à ce qu'ils jouent avec l'appareil.

Lors de son utilisation, l'appareil devient chaud. Il convient de veiller à ne pas toucher les éléments chauffants à l'intérieur du four.

Les récipients métalliques pour aliments et boissons ne sont pas admis lors de la cuisson par micro-ondes.

Le four à micro-ondes est prévu pour chauffer des denrées alimentaires et boissons. Le séchage de denrées alimentaires ou de linge et le chauffage de coussins chauffants, pantoufles, éponges, linge humide et autres articles similaires peuvent entraîner des risques de blessures, d'inflammation ou de feu.

Les récipients métalliques pour aliments et boissons ne sont pas admis lors de la cuisson par micro-ondes.

Ne pas mettre en marche le four si la fiche de prise de courant est endommagée, s'il travaille de façon incorrecte ou s'il a été endommagé ou laissé tomber.

Le réglage, les opérations de maintenance et toutes réparations du four doivent être effectués uniquement par un personnel de service qualifié du fabricant.

Si quelconque endommagement est constaté il ne faut pas utiliser le four.

MISE EN GARDE : Si la porte ou le joint de porte est endommagé, le four ne doit pas être mis en fonctionnement avant d'avoir été réparé par une personne compétente.

MISE EN GARDE : il est dangereux pour quiconque autre qu'une personne compétente d'effectuer des opérations de maintenance ou de

réparation entraînant le retrait d'un couvercle qui protège de l'exposition à l'énergie micro-ondes.

La négligence de maintien du four en propreté peut provoquer l'endommagement de la surface, ce qui en conséquence peut influencer sur la durabilité de l'appareil et causer des situations dangereuses.

Le four doit être nettoyé régulièrement et il faut en retirer les restes de produits alimentaires.

Il est interdit de nettoyer l'appareil avec de la vapeur.

Ne pas utiliser de produits d'entretien très abrasifs ou de grattoirs métalliques durs pour nettoyer la porte en verre du four, au risque de rayer la surface et d'entraîner l'éclatement du verre.

Si l'appareil n'est pas maintenu dans un bon état de propreté, sa surface pourrait se dégrader et affecter de façon inexorable la durée de vie de l'appareil et conduire à une situation dangereuse.

Perturbations radioélectriques

Le fonctionnement du four à micro-ondes peut provoquer des interférences avec votre radio, votre téléviseur ou des appareils similaires.

En cas d'interférences, il est possible de les limiter ou de les éliminer en prenant les mesures suivantes :

- Nettoyez la porte et la surface d'étanchéité du four.
- Réorientez l'antenne de réception de la radio ou du téléviseur.
- Changez l'emplacement du four à micro-ondes par rapport au récepteur.
- Éloignez l'appareil du récepteur.
- Branchez le four à micro-ondes sur une autre prise, afin que le four et le récepteur se trouvent sur des circuits de dérivation différents.

Cet appareil est un appareil du groupe 2, classe B.

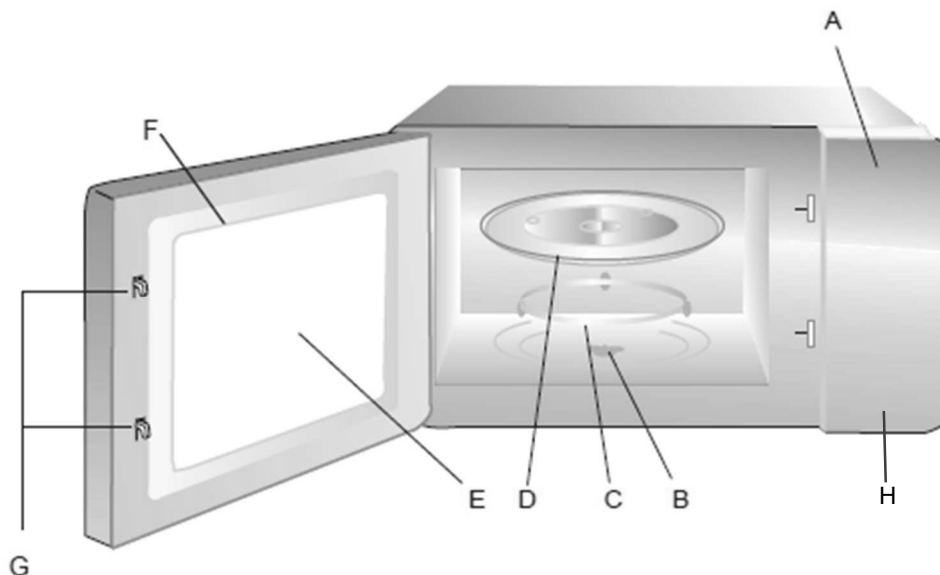
Cet appareil appartient au groupe 2 car il génère intentionnellement de l'énergie par radiofréquence pour chauffer des aliments ou des produits.

Cet appareil appartient à la classe B car il convient à une utilisation dans des environnements résidentiels et dans des établissements directement connectés à un réseau d'alimentation basse tension alimentant des bâtiments à usage domestique.

AVANT LA PREMIERE UTILISATION

DESCRIPTION DE L'APPAREIL

Vue d'ensemble



- | | |
|-------------------------------|--|
| A) Bandeau de commande | E) Hublot de porte |
| B) Axe d'entraînement | F) Ensemble de la porte |
| C) Anneau du plateau tournant | G) Système de verrouillage de sécurité |
| D) Plateau en verre | H) Bouton d'ouverture de porte |

Plateau tournant



1. Ne jamais placer le plateau en verre à l'envers. Le plateau en verre ne doit jamais être bloqué.
2. Le plateau en verre et l'anneau du plateau tournant doivent toujours être utilisés pendant la cuisson.
3. Tous les aliments et récipients sont toujours placés sur le plateau en verre pendant la cuisson.
4. Si le plateau en verre ou l'anneau du plateau tournant se fissure ou se casse, contactez le service-après-vente

SPECIFICATIONS TECHNIQUES

Modèle	Helvetia HMBM2070B1		
Alimentation	230V~ 50Hz		
Puissance nominale (W)	1050		
Puissance restituée (W)	700		
Installation	Pose libre		
Dimensions (l x p x h) (mm)	439.5 x 334.2 x 258.2	Poids net (kg)	9.89

DEBALLAGE DE VOTRE APPAREIL

Déballiez correctement votre appareil. Retirez toutes les bandes adhésives et toutes les protections situées à l'extérieur et à l'intérieur de l'appareil.

Veillez vérifier que l'appareil n'est pas endommagé. Si tel est le cas, ne le branchez pas et contactez sans délai votre revendeur.



Tous les éléments de l'emballage doivent être jetés séparément dans les poubelles de tri afin de faciliter et de participer au recyclage de ces emballages.

Pour en savoir plus : www.quefairedemesdechets.fr

ATTENTION : les éléments d'emballages ne sont pas destinés à être utilisés par des enfants ; certains éléments, comme les films plastique ou le polystyrène peuvent être ingérés ou cause d'étouffement. Veillez à ce que tous les éléments d'emballages restent hors de portée des enfants.

INSTALLATION DE VOTRE APPAREIL

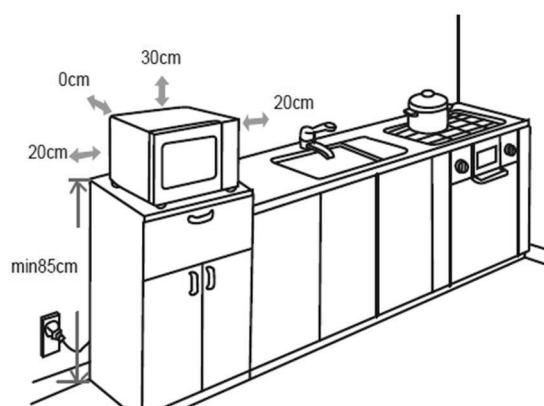
L'endroit où est installé votre appareil doit être convenablement aéré et sec ; à température ambiante.

Veillez respecter les dimensions d'installation précisées dans cette notice ; en particulier s'il s'agit d'un appareil encastrable.

En général, ne jamais placer un appareil électroménager en contact direct avec une source de chaleur ou à la lumière directe du soleil.

L'appareil doit être installé de manière à ce que la prise de courant reste accessible à tout moment.

L'appareil peut être installé dans une niche à conditions de bien respecter les espaces d'aération. Une mauvaise installation et/ou une mauvaise ventilation peut endommager l'appareil. La garantie pourra alors être dénoncée.



AVANT DE BRANCHER L'APPAREIL

Pour enlever les traces d'adhésif persistants, vous pouvez utiliser un peu d'alcool en frottant sans forcer sur la trace.

Il est conseillé de nettoyer votre appareil avant de le brancher la première fois. Il est possible de nettoyer l'appareil avec un chiffon doux imbibé d'eau savonneuse neutre. Après le nettoyage, séchez complètement à l'aide d'un chiffon sec.

Cet appareil est prévu pour fonctionner sous une alimentation de 230V monophasé. Par ailleurs, l'alimentation doit être protégée par un fusible de 16A sur une ligne qui ne doit pas être inférieure à 1,5mm² par conducteur.

Cet appareil est pourvu d'une fiche de prise de courant avec prise de terre. Veuillez-vous assurer que le câble d'alimentation ne soit pas en contact avec le four, ni coincé et qu'il est facilement accessible une fois l'appareil installé.

UTILISATION

Avant de mettre en fonctionnement cet appareil, veuillez-vous assurer d'avoir pris connaissance du chapitre « Avant la première utilisation ».

CONSEILS RELATIFS AUX ECONOMIES D'ENERGIE

Afin de réduire l'impact global sur l'environnement (par ex. la consommation énergétique), veuillez-vous assurer que votre produit est installé conformément au manuel de l'utilisateur, que l'espace (où l'appareil est installé) est suffisamment aéré.

- Utiliser un ustensile de cuisine adapté au type de cuisson et à la bonne dimension permet d'optimiser la cuisson et ainsi réduire la consommation d'énergie.
- Ne pas ouvrir trop fréquemment la porte pour éviter à la chaleur de s'évacuer.

FONCTIONNEMENT

USTENSILES A METTRE OU NE PAS METTRE DANS LE MICRO-ONDES

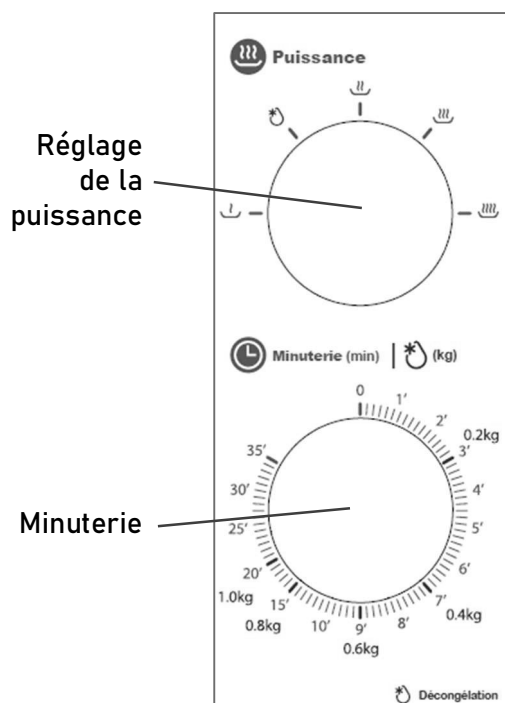
USTENSILES COMPATIBLES

Ustensiles	Remarques
Plat à gratiner	Suivre les instructions du fabricant. Le fond du plat à gratiner doit se trouver à au moins 5 mm au-dessus du plateau tournant. Une utilisation incorrecte peut entraîner la rupture du plateau tournant.
Vaisselle	Uniquement la vaisselle compatible micro-ondes. Suivre les instructions du fabricant. Ne pas utiliser de plats fissurés ou ébréchés.
Bocaux en verre	Toujours retirer le couvercle. Utiliser uniquement pour chauffer les aliments jusqu'à ce qu'ils soient à peine chauds. La plupart des bocaux en verre ne sont pas résistants à la chaleur et peuvent se briser.
Verres	N'utilisez que des verres résistants à la chaleur ou pour le four. Veillez à ce qu'il n'y ait pas de garniture métallique. N'utilisez pas de plats fissurés ou ébréchés.
Sacs de cuisson pour le four	Suivez les instructions du fabricant. Ne pas fermer avec un lien métallique. Faire des fentes pour permettre à la vapeur de s'échapper.
Assiettes en papier et gobelets	N'utilisez le four que pour des cuissons de courte durée ou pour réchauffer des aliments. Ne laissez pas le four sans surveillance pendant la cuisson.
Serviettes en papier	Couvrir les aliments pour les réchauffer et absorber les graisses. À utiliser sous surveillance et pour une cuisson de courte durée uniquement.
Papier sulfurisé	À utiliser comme couvercle pour éviter les éclaboussures ou comme enveloppe pour la cuisson à la vapeur.
Plastique	Uniquement la vaisselle plastique compatible micro-ondes. Suivre les instructions du fabricant. Le produit doit être étiqueté comme étant "adapté aux micro-ondes". Certains récipients en plastique se ramollissent lorsque les aliments qu'ils contiennent deviennent chauds.
Film plastique	Résistant aux micro-ondes uniquement. A utiliser pour couvrir les aliments pendant la cuisson afin de conserver l'humidité. Ne pas laisser le film plastique toucher les aliments.
Thermomètres	Résistant aux micro-ondes uniquement (thermomètres à viande).

MATERIAUX A NA PAS METTRE DANS LE MICRO-ONDES

Ustensiles	Remarques
Plateau en aluminium	Peut provoquer des arcs électriques. Transférer les aliments dans un plat adapté aux micro-ondes.
Carton alimentaire avec poignée en métal	Peut provoquer des arcs électriques. Transférer les aliments dans un plat adapté aux micro-ondes.
Ustensiles en métal ou garnis de métal	Le métal protège les aliments de l'énergie des micro-ondes. Les garnitures métalliques peuvent provoquer des arcs électriques.
Liens torsadés en métal	Peut provoquer des arcs électriques et un incendie dans le four.
Sacs en papier	Peut provoquer un incendie dans le four.
Mousse plastique	La mousse plastique peut fondre ou contaminer le liquide qu'elle contient lorsqu'elle est exposée à des températures élevées.
Bois	Le bois se dessèche lorsqu'il est utilisé dans le four à micro-ondes et peut se fendre ou se craqueler.

MISE EN MARCHÉ



- 1) Appuyer sur le bouton d'ouverture de porte pour ouvrir la porte et mettre dans la cavité les aliments à chauffer.
- 2) Régler la puissance de cuisson en tournant la manette de réglage de la puissance au niveau désiré.
- 3) Régler le temps de cuisson en tournant la manette de la minuterie sur la durée souhaitée, conformément au guide de cuisson des aliments (ci-dessous).
- 4) Le four à micro-ondes démarre automatiquement la cuisson après avoir réglé le temps de cuisson (porte fermée).
- 5) Lorsque le temps de cuisson est écoulé, l'appareil s'arrête en émettant un "Ding".
- 6) Rouvrir la porte en appuyant sur le bouton, attention aux dégagements de chaleur des aliments et plats.
- 7) Si l'appareil n'est pas utilisé, régler toujours la minuterie sur « 0 ».

PUISSANCES DE CUISSON

Le tableau ci-dessous indique les puissances de chaque niveau et le type d'aliments à réchauffer/cuire.

Réglage	Puissance	Utilisation
	17% (120W)	Ramollir de la glace
	33% (230W)	Décongeler ou faire fondre du beurre
	55% (385W)	Mijotage
	77% (540W)	Cuisson
	100% (700W)	Bouillir, réchauffer rapidement

Avant d'enlever les plats du micro-ondes, s'assurer que la minuterie est à « 0 » ou la positionner à « 0 ». Dans le cas contraire, un fonctionnement à vide peut provoquer une surchauffe et endommager l'appareil.

NETTOYAGE ET ENTRETIEN

Avant toute opération nettoyage ou d'entretien, veuillez couper l'alimentation électrique. Positionnez toutes les commandes accessibles sur la position ARRÊT.

Lors du nettoyage ou de la maintenance de cet appareil, veuillez suivre les informations inscrites dans cette notice.

Pour garantir la fiabilité de cet appareil, maintenez-le dans un bon état de propreté même s'il a été conçu pour en minimiser l'entretien. Les pièces de l'appareil qui entrent en contact avec de la nourriture devront être nettoyées régulièrement.

NETTOYAGE GENERAL

Nettoyer l'extérieur avec un chiffon ou une éponge fine imbibés d'eau ; cela permettra d'avoir un nettoyage uniforme.

En cas de salissures plus importantes, utilisez de l'eau chaude avec du savon neutre.

Ne pas utiliser d'objets pointus ou tranchants qui risquent de rayer la surface.

Veuillez ne pas utiliser de substances acides (jus de citron, vinaigre blanc) sur les pièces en acier inoxydable si votre appareil en contient. Ne pas utiliser de solvant ou de produits nettoyants abrasifs sur les pièces plastiques.

NETTOYAGE SPECIFIQUE A L'APPAREIL

Lorsque vous procédez à l'entretien du produit, démontez toutes les pièces en vous conformant strictement au manuel d'utilisation.

Les éponges robustes, certaines éponges en nylon et les produits de nettoyage agressifs/abrasifs peuvent rayer le revêtement. Lisez toujours l'étiquette pour vérifier si votre produit de nettoyage ou votre éponge est adapté. Utilisez uniquement un chiffon humide, car si de l'eau pénètre dans l'appareil, cela peut l'endommager.

Le nettoyage doit être effectué lorsque les pièces ne sont pas chaudes. Ne pas utiliser d'éponges métalliques et/ou en plastique, de poudres abrasives ou de spray corrosifs..

GUIDE DE DEPANNAGE

Si vous avez des problèmes avec votre appareil ou si vous pensez qu'il ne fonctionne pas correctement, vous pouvez effectuer quelques vérifications simples avant d'appeler le service clientèle.

ATTENTION ! N'essayez pas de réparer l'appareil vous-même. Si le problème persiste après avoir vérifié les indications ci-dessous, contactez le Service-Après-Vente de votre revendeur ou contactez le magasin où vous avez acheté l'appareil.

CONSEILS DE DEPANNAGE

Problème	Causes possibles	Action
Le four ne s'allume pas ou ne chauffe pas	Le four n'est pas branché	Vérifier que le four est correctement branché
	Le fusible a disjoncté	Changer le fusible. Si les fusibles disjonctent de manière répétée, faire appel à un électricien qualifié
L'éclairage ne fonctionne pas	L'éclairage est défectueux.	Contactez le service-après-vente
La lumière est faible	Cuisson à petite puissance	A petite puissance l'éclairage est faible ; ceci est normal
De la vapeur et de la condensation se forment sur les aliments et dans la cavité	Le plat cuit est resté trop longtemps dans le four	Lors de la cuisson, de la vapeur peut s'échapper des aliments. La plupart s'échappera par les aérations. Mais une partie peut s'accumuler sur un endroit frais comme la porte du four. Ceci est normal
Autre problème	Autre cause	Contactez le service-après-vente

Remarque : la réception de la radio et de la télévision peut être perturbée par le fonctionnement du four à micro-ondes. Ce phénomène est similaire aux interférences provoquées par les petits appareils électriques, tels que le mixeur, l'aspirateur et le ventilateur électrique. C'est normal.

REMPACEMENT DE LA LAMPE D'ECLAIRAGE

Cet appareil est constitué de diodes électroluminescentes (DEL/LED). Ce type de diode ne peut pas être changé par le consommateur. La durée de vie de ces LED est suffisante pour qu'aucun changement ne soit effectué.

Informations relatives aux réglementations 2015/2020/EU & 2019/2020/EU.

- Ce produit contient une source lumineuse exemptée.
- La source lumineuse de ce produit ne doit pas être remplacée par l'utilisateur ; mais par le Service-après-vente seulement.



SERVICE APRES-VENTE

IMPORTANT : la garantie ne couvre pas les dommages causés par une mauvaise installation, par une utilisation ne correspondant pas aux consignes données dans cette notice ; ainsi que par toute modification non autorisée ou réparation non effectuée par un personnel agréé.

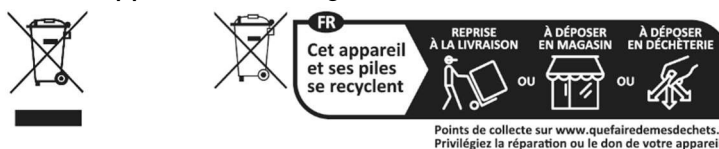
Cet appareil est couvert par une garantie légale de conformité minimale de 2 ans. Le magasin vendeur peut offrir ou proposer une garantie supérieure. Il est important de garder la facture d'achat qui permettra de déterminer la durée de garantie exacte du produit.

En dehors de la période de garantie, les informations concernant les services de réparation professionnels ou la commande de pièces détachées peuvent être obtenues en contactant votre revendeur

Conformément au règlement sur l'écoconception, les pièces de rechange sont disponibles pendant 10 à 12 ans (en fonction du type d'appareil) à compter de la date d'achat figurant sur la facture.

MISE AU REBUS / RECYCLAGE

Pour le recyclage, la récupération et la mise au rebut à la fin de vie de cet appareil, veuillez suivre les informations ci-dessous ou vous rapprocher des organismes locaux.



Cet appareil porte le symbole du « tri sélectif » relatif aux Déchets d'Équipements Électriques et Électroniques. Les produits électriques ne doivent pas être mis au rebut avec les produits ménagers. Selon la Directive Européenne 2012/19/CE pour le rebut des matériels électriques et électroniques et de son exécution dans le droit national, les produits électriques usagés doivent être collectés séparément et disposés dans des points de collecte prévus à cet effet. Adressez-vous auprès des autorités locales ou de votre revendeur pour obtenir des conseils sur le recyclage

Les produits électriques et électroniques n'ayant pas fait l'objet d'un tri sélectif sont potentiellement dangereux pour l'environnement et la santé humaine en raison de la présence de substances dangereuses.

La valorisation des déchets permet de contribuer à préserver notre environnement.

NOTES

A series of 22 horizontal dotted lines for writing notes.

