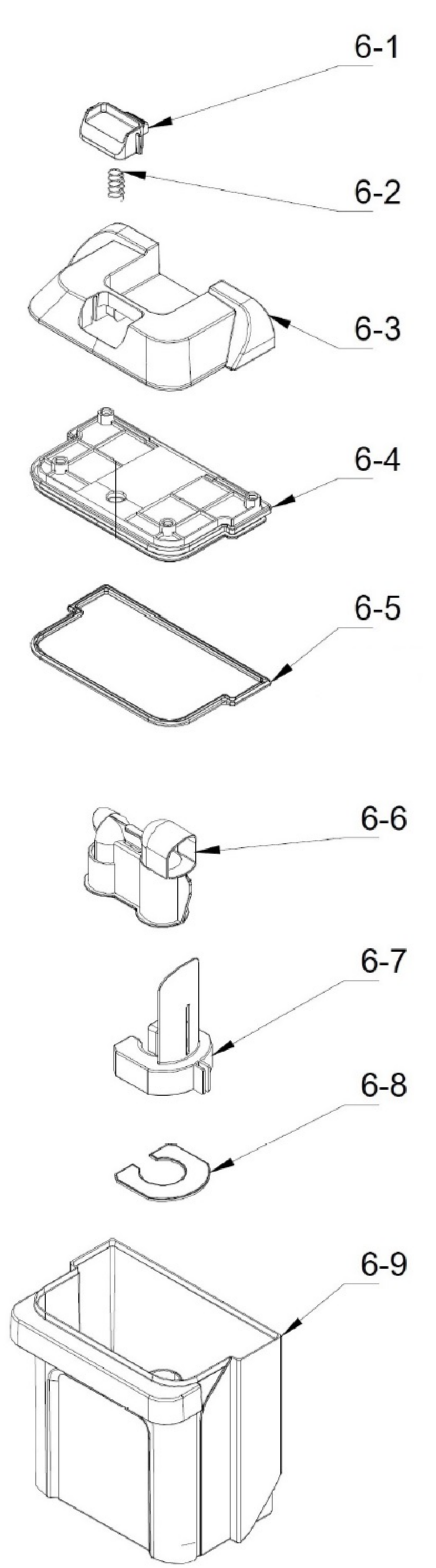
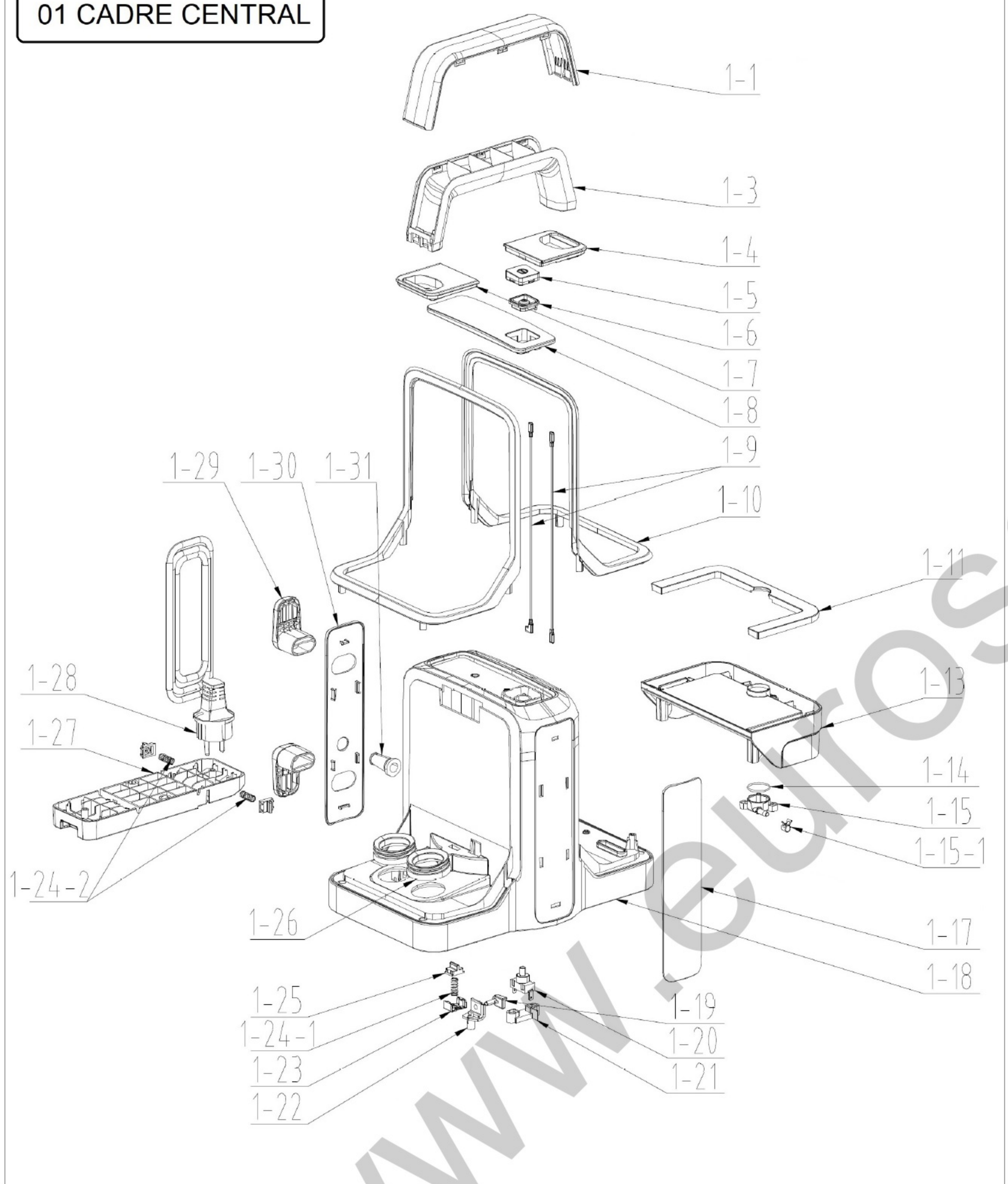


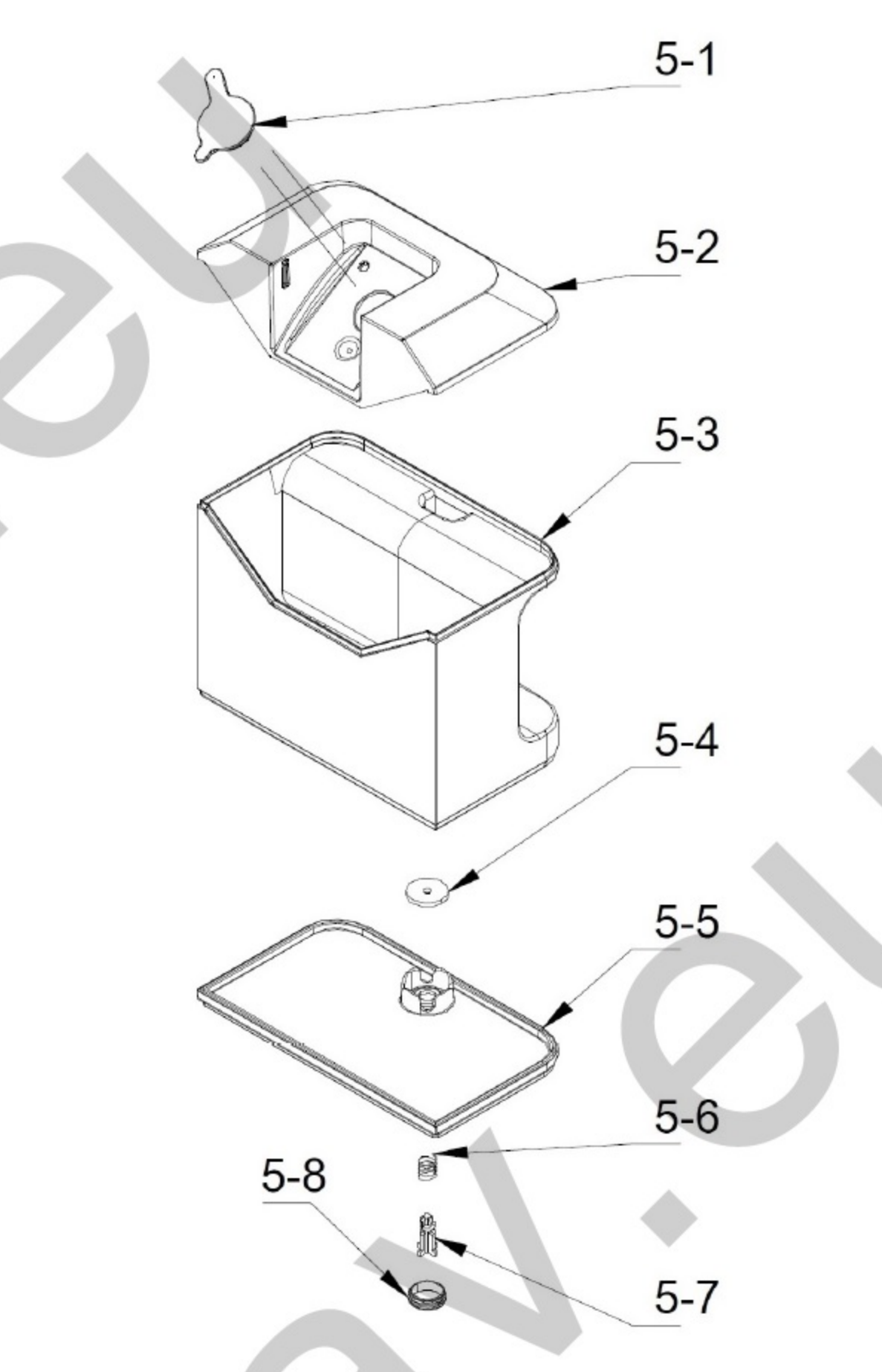
06 RESERVOIR EAUX USEES



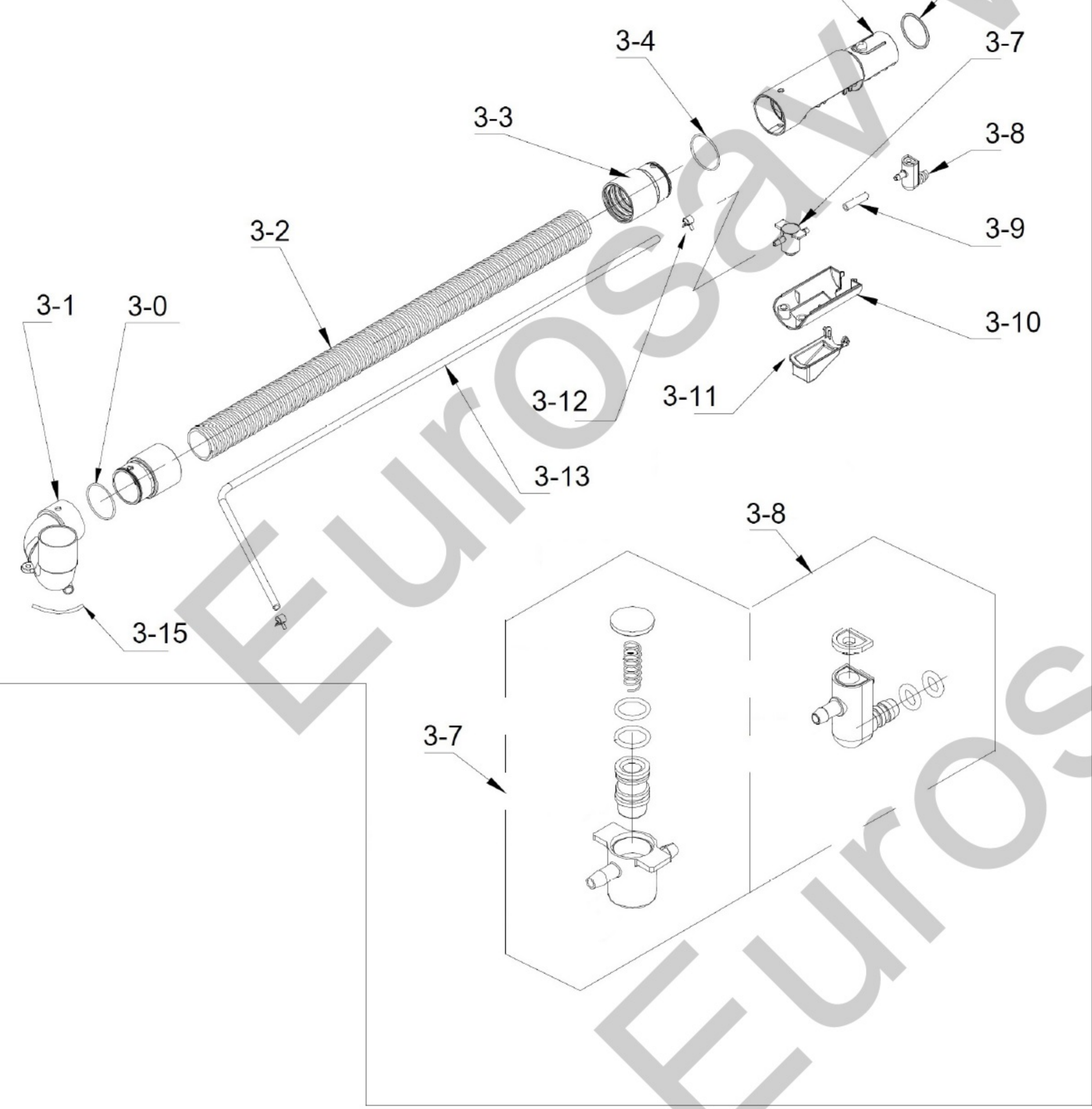
01 CADRE CENTRAL



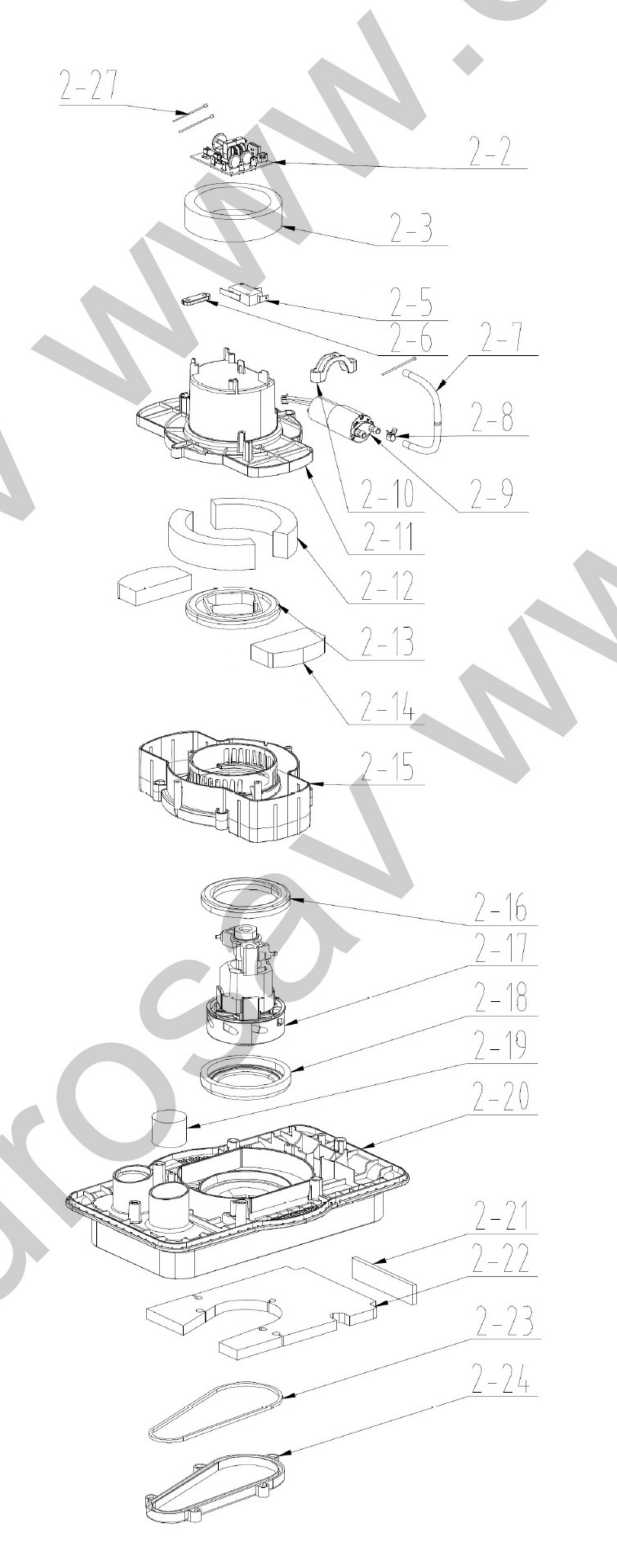
05 RESERVOIR EAUX PROPRES



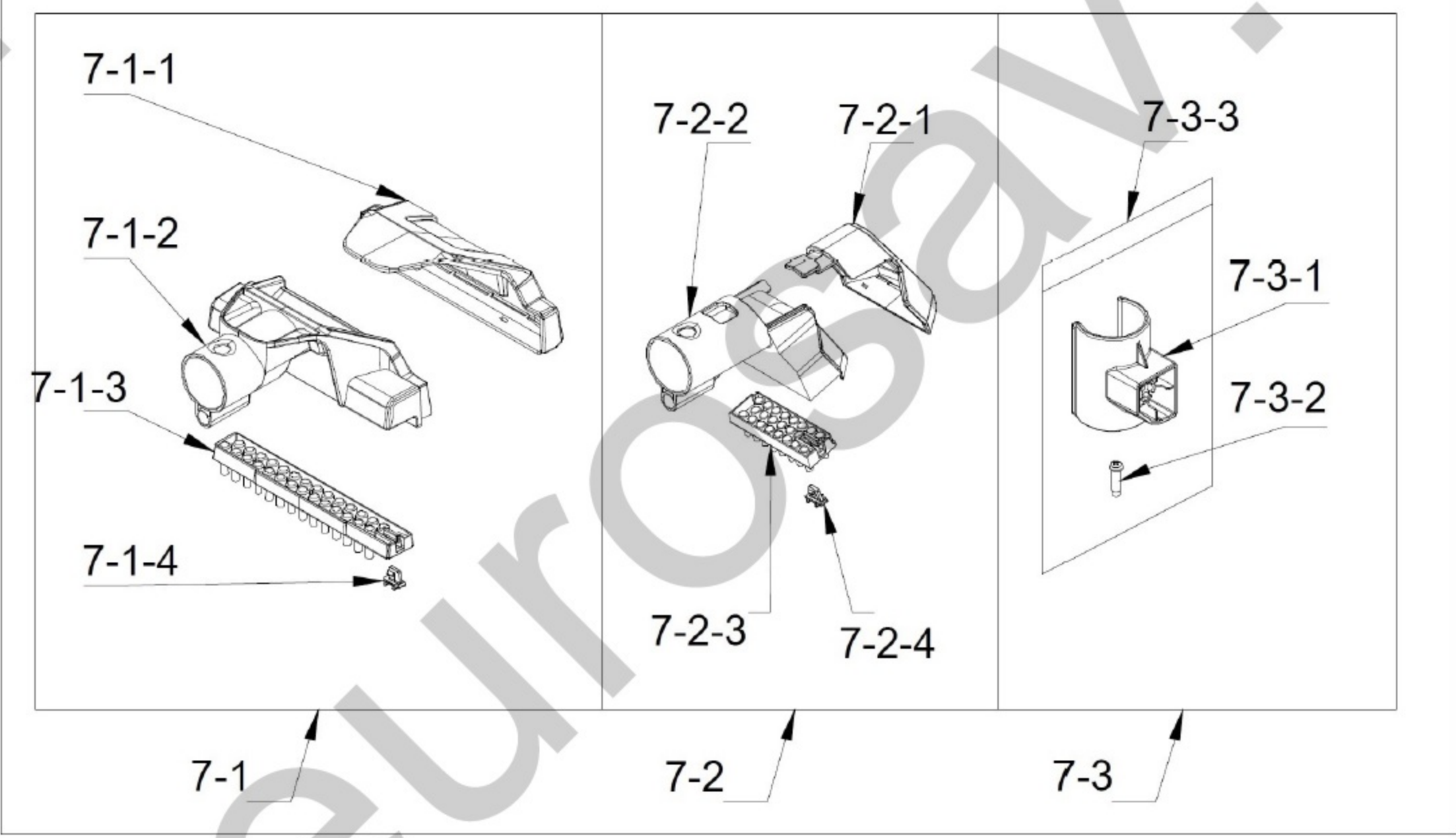
03 ACCESSOIRES TUYAUX



02 ACCESSOIRES MECANQUES



07 ACCESSOIRES



04 SOCLE INFERIEUR

