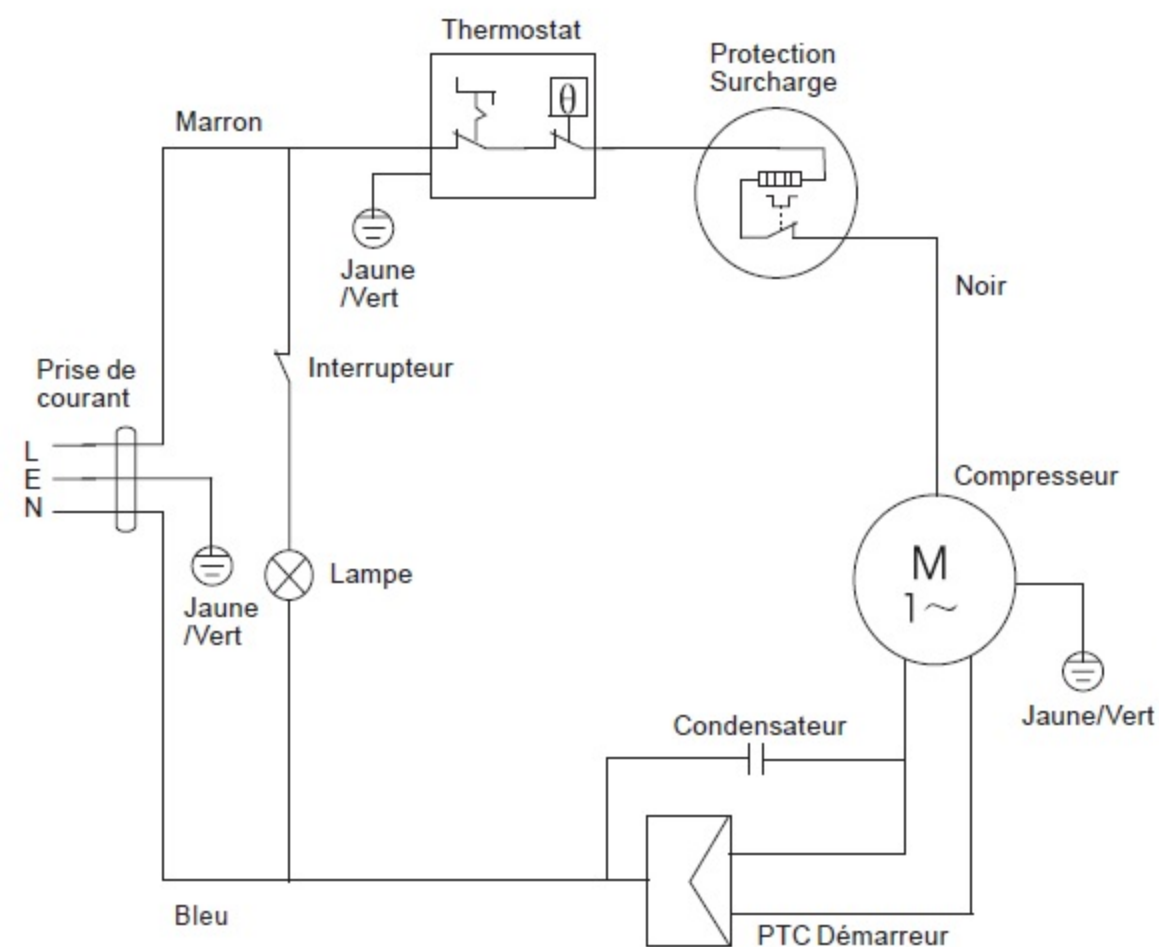




REFRIGERATEUR-CONGELATEUR

REFERENCE:	AFC2703XAQUABK/E
TENSION NOMINALE:	220-240V~
COURANT NOMINAL:	2.0A
FREQUENCE NOMINALE:	50Hz
VOLUME UTILE TOTAL:	261L
VOLUME UTILE DU REFRIGERATEUR:	188L
VOLUME UTILE DU CONGELATEUR:	73L
CLASSE CLIMATIQUE:	N/ST
GAZ REFRIGERANT:	R600a(80g)
CONSOMMATION D'ENERGIE DE E32:	0.868 kWh/24h
CONSOMMATION D'ENERGIE ANNUELLE:	212 kWh/a
AUTONOMIE:	15h
POUVOIR DE CONGELATION:	3.3kg/24h
CLASSE DE PROTECTION CONTRE CHOC ELECTRIQUE:	I
POIDS NET:	49 kg
MOUSSE D'ISOLATION:	CYCLOPENTANE
CLASSE ENERGETIQUE:	E
NO. DE SERIE:	WWYY00001



BUT INTERNATIONAL
1, AVENUE SPINOZA
77184 EMERAINVILLE, FRANCE
FABRIQUE EN CHINE

