



**Réfrigérateur Double Porte  
HRDPER206EN1 / HRDPER206ER1  
HRDPER206EC1 / HRDPER206EI1**



**Notice d'utilisation**

Merci d'avoir choisi ce produit. Cet appareil a été soigneusement choisi, testé et validé par la société **Global Applus**.

Après les premières utilisations, vous verrez que les produits de la marque **HELVETIA** sont d'utilisation simple, de performances fiables et de qualité irréprochable.

Nous espérons que chaque utilisation vous apportera satisfaction ; vous pouvez nous contacter en cas de besoin sur l'adresse : [contact@globalapplus.com](mailto:contact@globalapplus.com).

## TABLE DES MATIERES

Consignes de sécurité .....	3
Consignes Générales .....	3
Consignes spécifiques .....	6
Spécifications techniques .....	9
Indicateur de température.....	9
Avant la première utilisation .....	10
Description de l'appareil .....	10
Déballage de votre appareil.....	10
Installation de votre appareil.....	11
Changement du sens d'ouverture de la porte .....	11
Avant de brancher l'appareil.....	11
Utilisation.....	12
Conseils relatifs aux économies d'énergie .....	12
Fonctionnement .....	12
Nettoyage et entretien .....	14
Nettoyage général.....	14
Parties extérieures .....	14
Parties intérieures .....	14
Nettoyage spécifique à l'appareil .....	14
Généralités .....	14
Dégivrage (réfrigérateur et congélateur) .....	15
Guide de dépannage .....	15
Remplacement de la lampe d'éclairage .....	16
Problèmes et solutions.....	16
Service après-vente.....	18
Mise au rebus / Recyclage .....	18



Cet appareil est conforme aux Directives Européennes 2014/35/EU relative à la sécurité électrique, 2014/30/EU relative à la compatibilité électromagnétique, 2009/125/CE relative à l'écoconception (ERP) et 2011/65/CE relative à la RoHS.

## CONSIGNES DE SECURITE



Veillez lire cette notice d'utilisation avant d'installer et de mettre en route votre appareil. Ce document doit être gardé dans un endroit sûr en cas de consultation ultérieure.

Veillez-vous assurer que toute personne utilisant cet appareil ait pris connaissance de cette notice, y compris en cas de cession.

En ce qui concerne les informations pour l'installation, la manipulation, l'entretien et le recyclage de l'appareil, référez-vous aux paragraphes ci-après de cette notice.

Si l'appareil dispose d'un système d'éclairage et si la lampe est remplaçable par l'utilisateur, se référer aux informations relatives à sa méthode de remplacement dans le paragraphe ci-après de cette notice.

## CONSIGNES GENERALES

Cet appareil est destiné à une utilisation domestique exclusivement et analogue telles que :

- les coins cuisines réservés au personnel des magasins, bureaux et autres environnements professionnels ;
- les fermes ;
- les clients des hôtels, motels et autres environnements à caractère résidentiel ;
- les environnements du type chambres d'hôtes ;
- **mais pas** la restauration et autres applications similaires y compris la vente au détail.

Ne l'utilisez pas à des fins commerciales ou industrielles ou pour d'autres buts que celui pour lequel il a été conçu.

Cet appareil peut être utilisé par des enfants âgés d'au moins 8 ans et par des personnes ayant des capacités physiques, sensorielles ou mentales réduites ou dénuées d'expérience ou de connaissance, s'ils (si elles) sont correctement surveillé(e)s ou si des instructions relatives à l'utilisation de l'appareil en toute sécurité leur ont été données et si les risques encourus ont été appréhendés.

Les enfants ne doivent pas jouer avec l'appareil.

Il convient de maintenir à distance les enfants de moins de 3 ans, à moins qu'ils ne soient sous une surveillance continue.

Le nettoyage et l'entretien par l'utilisateur ne doivent pas être effectués par des enfants sans surveillance.

Pour éviter tout risque d'électrocution, n'immergez jamais l'appareil, le cordon ou la fiche prise dans de l'eau ou tout autre liquide.

Assurez-vous que les enfants ou vos animaux domestiques ne puissent pas pénétrer dans l'appareil.

Cet appareil est fragile, pour éviter tout risque de détérioration de l'appareil, transportez-le dans sa position d'utilisation muni de ses cales de transport. Au déballage de celui-ci, et pour empêcher des risques d'asphyxie et corporel, tenez les matériaux d'emballage hors de la portée des enfants.

Pour éviter tout risque (mobilier, immobilier, corporel, ...), l'installation, les raccordements, la mise en service et la maintenance de votre appareil doivent être effectués par un professionnel qualifié.

Une fois l'appareil en place et bien à plat, vous devez vous assurer que chacun des pieds est dans une position stable.

Si l'appareil est installé sur une moquette, ajustez les pieds afin de permettre à l'air de circuler librement autour de l'appareil.

Les ouvertures de ventilation ne doivent pas être obstruées par un tapis.

Si l'installation électrique de votre habitation nécessite une modification pour le branchement de votre appareil, faites appel à un électricien qualifié.

Cet appareil doit être mis à la terre. Dans le cas d'un dysfonctionnement ou d'une coupure, la mise à la terre permet de réduire le risque de choc électrique en fournissant un accès au courant électrique de plus faible résistance. Cet appareil est équipé d'un cordon pourvu d'un conducteur de mise à la terre et d'une fiche de prise de mise à la terre. La fiche de l'appareil doit être branchée dans une prise murale appropriée mise à la terre.

Ne pas brancher l'appareil à une prise de courant non protégée contre les surcharges (fusible).

Ne jamais utiliser de prises multiples ou de rallonge pour brancher l'appareil.

**AVERTISSEMENT** : Ne pas placer de socles mobiles de prises multiples ni de blocs d'alimentation portables à l'arrière de l'appareil

Cet appareil n'est pas destiné à être mis en fonctionnement au moyen d'une minuterie extérieure ou par un système de commande à distance séparé ou tout autre dispositif qui met l'appareil sous tension automatiquement.

**AVERTISSEMENT** : Lors du positionnement de l'appareil, s'assurer que le cordon d'alimentation n'est pas coincé ni endommagé. Après installation, vérifiez qu'il ne repose pas sur le câble d'alimentation.

Ne branchez la fiche d'alimentation sur la prise de courant qu'à la fin de l'installation. Assurez-vous que la fiche de prise de courant est accessible une fois l'appareil installé.

Cet appareil est lourd ; faites attention lors d'un déplacement.

Si le câble d'alimentation est endommagé, il doit être remplacé par le fabricant, son service après-vente ou des personnes de qualifications similaires afin d'éviter un danger.

Si l'appareil comporte une lampe :

- L'ampoule est destinée à être exclusivement utilisée dans cet appareil.
- L'ampoule ne convient pas pour l'éclairage d'une pièce d'un ménage.
- Débranchez toujours la fiche de prise de courant de l'appareil avant de changer la lampe d'éclairage.
- Débranchez toujours la fiche de prise de courant de l'appareil avant de procéder à son nettoyage ; de déplacer l'appareil ou de nettoyer le sol sous l'appareil.

Le câble d'alimentation ne doit jamais être tiré au niveau du câble, mais toujours au niveau de la fiche de prise de courant.

Ne pas enlever la fiche de prise de courant les mains humides.

Débranchez votre appareil avant toute opération de nettoyage manuel. N'utilisez que des produits du commerce non corrosifs ou non inflammables. Toute projection d'eau ou de vapeur est proscrite pour écarter le risque d'électrocution.

Afin d'empêcher des risques d'explosion et d'incendie, ne placez pas de produits inflammables ou d'éléments imbibés de produits inflammables à l'intérieur, à proximité ou sur l'appareil.

Il est dangereux de modifier les caractéristiques techniques ou de tenter de modifier l'appareil de quelque façon que ce soit.

En cas de panne, n'essayez pas de réparer l'appareil vous-même. Les réparations effectuées par du personnel non-qualifié peuvent provoquer des dommages.

N'utilisez jamais l'appareil si le câble d'alimentation, le bandeau de commande, ou bien l'appareil en lui-même sont endommagés de manière telle que l'intérieur de l'appareil est accessible.

#### CONSIGNES SPECIFIQUES

N'installez pas cet appareil dans des pièces trop humides ou trop froides, comme une annexe, un garage ou une cave.

Les enfants âgés de 3 à 8 ans sont autorisés à charger et décharger les appareils de réfrigération.

**MISE EN GARDE :** Ne pas endommager le circuit de réfrigération.

**MISE EN GARDE :** Le système de réfrigération est sous haute pression. Ne pas y toucher. Contacter des services d'entretien qualifiés avant la mise au rebut.

**MISE EN GARDE :** Ne pas utiliser d'appareils électriques à l'intérieur du compartiment de stockage des denrées, à moins qu'ils ne soient du type recommandé par le fabricant.

**MISE EN GARDE :** Ne pas utiliser de dispositifs mécaniques ou autres moyens pour accélérer le processus de dégivrage autres que ceux recommandés par le fabricant.

**MISE EN GARDE :** Maintenir dégagées les ouvertures de ventilation dans l'enceinte de l'appareil.

Cet appareil de réfrigération n'est pas destiné à être utilisé comme un appareil intégrable.

Ne pas stocker dans cet appareil des substances explosives telles que des aérosols contenant des gaz propulseurs inflammables.

Si votre appareil a été couché pendant le transport, attendre 48h avant de le mettre en fonctionnement.

Il convient de respecter les consignes d'utilisation pour s'assurer de la sûreté de la conservation des denrées alimentaires.

Il convient de respecter le chargement dans les compartiments indiqués dans la notice et le produit.

Pour éviter la contamination des aliments, il y a lieu de respecter les instructions suivantes :

- Des ouvertures de la porte de manière prolongée sont susceptibles d'entraîner une augmentation significative de température des compartiments de l'appareil.
- Nettoyer régulièrement les surfaces susceptibles d'être contact avec les aliments et les systèmes d'évacuation accessibles
- Nettoyer les récipients d'eau s'ils n'ont pas été utilisés pendant 48h ; bien rincer le système de distribution raccordé à un réseau de distribution d'eau si de l'eau n'a pas été prélevée pendant 5 jours.

Entreposer la viande et le poisson crus dans les bacs du réfrigérateur qui conviennent, de telle sorte que ces denrées ne soient pas en contact avec d'autres aliments ou qu'elles ne s'égouttent pas sur les autres aliments.

Les compartiments « deux étoiles » pour denrées congelées conviennent pour stocker des aliments pré-congelés, stocker ou fabriquer de la crème glacée et des cubes de glace.

Les compartiments « une, deux et trois étoiles » ne conviennent pas pour la congélation des denrées alimentaires fraîches.

**AVERTISSEMENT** : Un produit décongelé ne doit jamais être recongelé ; sauf s'il a été cuit.

**MISE EN GARDE** : Remplir les bacs à glaçons uniquement avec de l'eau potable.

Ne pas stocker des bouteilles pleines de liquide ou boîtes de boissons gazeuses dans le congélateur, elles peuvent éclater.

N'utiliser le congélateur que pour congeler des produits alimentaires frais, pour stocker des produits alimentaires congelés ou produire des glaçons.

Ne pas consommer les glaçons, crèmes glacées ou esquimaux juste après les avoir sortis du congélateur, parce qu'ils peuvent provoquer des brûlures par le froid.

Ne pas touchez les éléments du congélateur si vous avez les mains mouillées ou humides, cela pourrait provoquer des brûlures graves par le froid.

N'utilisez jamais le socle, les tiroirs, les portes, ou d'autres éléments similaires pour vous appuyer.

Si l'appareil de réfrigération demeure vide de manière prolongée, le mettre hors tension, en effectuer le dégivrage, le nettoyer, le sécher, et laisser la porte ouverte pour prévenir le développement de moisissures à l'intérieur de l'appareil.

Évitez de mettre des aliments trop volumineux, le fonctionnement de l'appareil risquerait d'en être affecté.

La quantité des aliments à congeler ne doit pas dépasser la quantité inscrite sur la plaque signalétique. Si la quantité à congeler est supérieure à cette valeur, il est toujours possible d'effectuer la congélation en plusieurs fois.



**MISE EN GARDE :**  
**RISQUE D'INCENDIE / MATERIAUX INFLAMMABLES**

Le réfrigérant contenu dans le circuit frigorifique de l'appareil est de l'isobutane (R600a). C'est un gaz naturel à haut niveau de compatibilité environnementale ; mais néanmoins inflammable. Pendant le transport et l'installation de l'appareil, assurez-vous qu'aucun des composants du circuit frigorifique ne soit endommagé.

Si le système de réfrigération est endommagé :





- N'utilisez pas de flamme près de l'appareil.
- Evitez les étincelles – n'allumez pas d'appareil électrique ou de lampe électrique.
- Ventilez immédiatement la pièce



## SPECIFICATIONS TECHNIQUES

Modèle	Helvetia HRDPER206EN1 / HRDPER206ER1 / HRDPER206EC1 / HRDPER206E11
Alimentation	220-240V~ 50Hz
Puissance nominale (W)	102
Installation	Pose libre
Classe climatique	ST (la température ambiante de fonctionnement optimal doit être comprise entre 16°C et 38°C)
Dégivrage des compartiments	Réfrigérateur : automatique Congélateur : manuel
Dimensions (h x l x p) (mm)	1440 x 550 x 575
Poids net (kg)	42

Conformément au règlement délégué (UE) 2019/2016 de la commission, les informations de cet appareil stockées dans la base de données des produits sont accessibles via le lien suivant, ou en scannant le QR-Code ci-dessous :

<p><u>Modèle</u> : HRDPER206EN1</p> <p><u>Lien</u> : <a href="https://eprel.ec.europa.eu/screen/product/refrigeratingappliances2019/1935224">https://eprel.ec.europa.eu/screen/product/refrigeratingappliances2019/1935224</a></p>	
<p><u>Modèle</u> : HRDPER206ER1</p> <p><u>Lien</u> : <a href="https://eprel.ec.europa.eu/screen/product/refrigeratingappliances2019/1935221">https://eprel.ec.europa.eu/screen/product/refrigeratingappliances2019/1935221</a></p>	
<p><u>Modèle</u> : HRDPER206EC1</p> <p><u>Lien</u> : <a href="https://eprel.ec.europa.eu/screen/product/refrigeratingappliances2019/1935223">https://eprel.ec.europa.eu/screen/product/refrigeratingappliances2019/1935223</a></p>	
<p><u>Modèle</u> : HRDPER206E11</p> <p><u>Lien</u> : <a href="https://eprel.ec.europa.eu/screen/product/refrigeratingappliances2019/1935222">https://eprel.ec.europa.eu/screen/product/refrigeratingappliances2019/1935222</a></p>	

## INDICATEUR DE TEMPERATURE



Le symbole ci-contre indique l'emplacement de la zone la plus froide de votre réfrigérateur, cette zone est délimitée en bas par la vitre du bac à légumes, et en haut par le symbole ou bien la clayette positionnée à la même hauteur. Afin de garantir les températures dans cette zone, veillez à ne pas modifier le positionnement de cette clayette. Dans les réfrigérateurs à air pulsé (équipés d'un ventilateur ou modèles No Frost), le symbole de la zone la plus froide n'est pas représenté car la température à l'intérieur de ceux-ci est homogène.



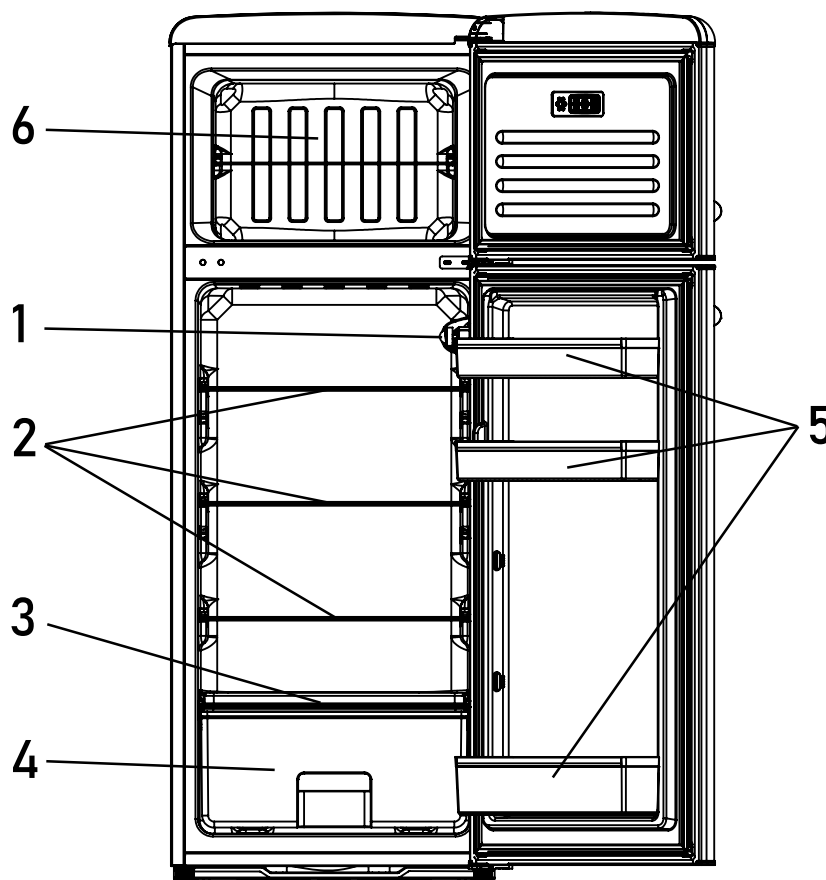
Si la couleur de l'indicateur est blanche, cela signifie que la température est trop élevée, il faut dans ce cas augmenter le réglage du thermostat et attendre 12 heures pour effectuer un nouveau contrôle visuel de l'indicateur. Après chargement ou ouverture de la porte, il est normal que l'indicateur devienne blanc au bout de quelques instants.



Lorsque l'indicateur indique « OK » cela signifie que votre thermostat est bien réglé, et que la température intérieure est correcte.

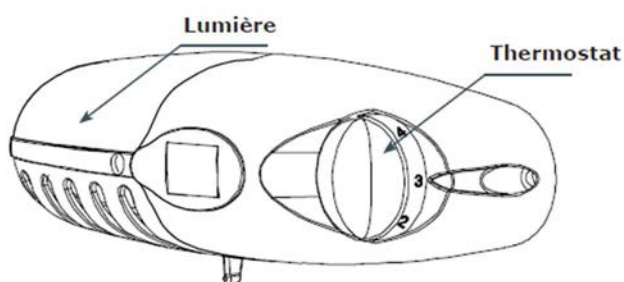
## AVANT LA PREMIERE UTILISATION

### DESCRIPTION DE L'APPAREIL



- ② Clayette
- ③ Dessus de bac à légumes
- ④ Bac à légumes
- ⑤ Balconnets
- ⑥ Congélateur et sa clayette

- ① Thermostat + lumière



### DEBALLAGE DE VOTRE APPAREIL

Déballer correctement votre appareil. Retirez toutes les bandes adhésives et toutes les protections situées à l'extérieur et à l'intérieur de l'appareil.

Veuillez vérifier que l'appareil n'est pas endommagé. Si tel est le cas, ne le branchez pas et contactez sans délai votre revendeur.



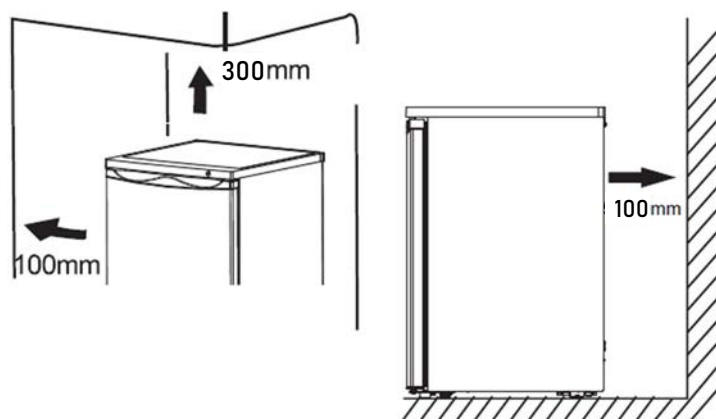
Tous les éléments de l'emballage doivent être jetés séparément dans les poubelles de tri afin de faciliter et de participer au recyclage de ces emballages.

Pour en savoir plus : [www.quefairedemesdechets.fr](http://www.quefairedemesdechets.fr)

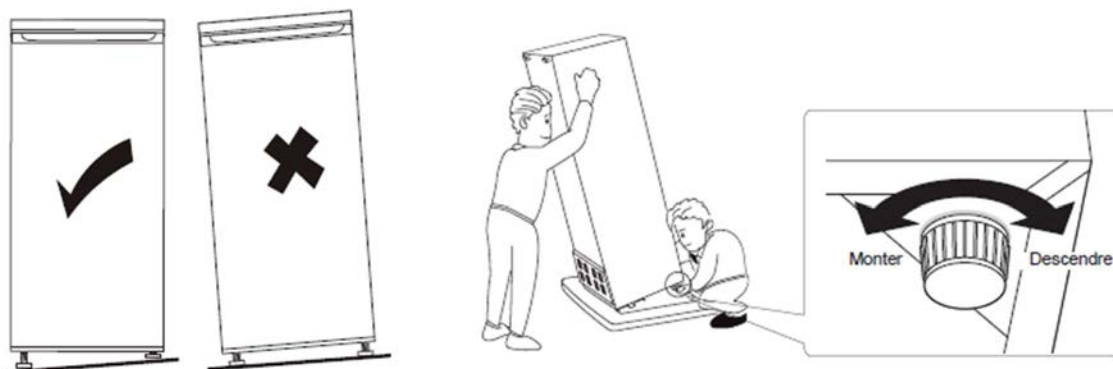
**ATTENTION :** les éléments d'emballages ne sont pas destinés à être utilisés par des enfants ; certains éléments, comme les films plastiques ou le polystyrène peuvent être ingérés ou cause d'étouffement. Veillez à ce que tous les éléments d'emballages restent hors de portée des enfants.

## INSTALLATION DE VOTRE APPAREIL

L'endroit où est installé votre appareil doit être convenablement aéré et sec ; à température ambiante. Veuillez respecter les dimensions d'installation précisées dans cette notice ; en particulier s'il s'agit d'un appareil encastrable.



Placez votre appareil sur une surface plane et stable. Mettez à niveau à l'appareil si besoin ; pour cela ajuster les pieds situés à l'avant de l'appareil. Si l'appareil n'est pas installé de niveau, les portes et joints magnétiques ne seront pas alignés correctement.



En général, ne jamais placer un appareil électroménager en contact direct avec une source de chaleur ou à la lumière directe du soleil.

L'appareil doit être installé de manière à ce que la prise de courant reste accessible à tout moment.

## CHANGEMENT DU SENS D'OUVERTURE DE LA PORTE

De part la construction de l'appareil, il n'est pas possible de changer le sens d'ouverture de la porte.

## AVANT DE BRANCHER L'APPAREIL

Pour enlever les traces d'adhésif persistants, vous pouvez utiliser un peu d'alcool en frottant sans forcer sur la trace.

Il est conseillé de nettoyer votre appareil avant de le brancher la première fois. Il est possible de nettoyer l'appareil avec un chiffon doux imbibé d'eau savonneuse neutre. Après le nettoyage, séchez complètement à l'aide d'un chiffon sec.

Cet appareil est prévu pour fonctionner sous une alimentation de 230V monophasé. Veuillez-vous assurer que la prise murale est munie d'une prise de terre (sauf appareil en double isolation de classe II) protégée par un fusible de 10A et conformément à votre fournisseur d'électricité.

## UTILISATION

Avant de mettre en fonctionnement cet appareil, veuillez vous assurer d'avoir pris connaissance du chapitre « **Avant la première utilisation** ».

Avant de mettre en fonctionnement cet appareil pour la première fois, il est recommandé de nettoyer l'intérieur et les accessoires avec de l'eau savonneuse tiède ; puis sécher avec un chiffon sec et doux. Cela permettra aussi d'enlever les odeurs de « neuf ».

Ne pas utiliser de détergents ou de poudre abrasive qui pourraient endommager la surface de l'appareil.

## CONSEILS RELATIFS AUX ECONOMIES D'ENERGIE

Afin de réduire l'impact global sur l'environnement (par ex. la consommation énergétique), veuillez-vous assurer que votre produit est installé conformément au manuel de l'utilisateur, que l'espace (où l'appareil est installé) est suffisamment aéré.

Il est conseillé de ne pas ouvrir trop fréquemment les portes afin d'éviter une surconsommation d'énergie.

Afin de conserver au mieux les aliments et de ne pas consommer inutilement trop d'énergie, il est préférable de régler le thermostat suivant les recommandations suivantes :

- Température ambiante inférieure à 18°C : thermostat entre les positions 2 à 4
- Température ambiante entre 18 et 32°C : thermostat sur 4
- Température ambiante supérieure à 32°C : thermostat entre les positions 4 à 6

Ces données ne sont que des recommandations et le réglage du thermostat doit être ajusté en fonction des conditions réelles d'installation et d'utilisation.

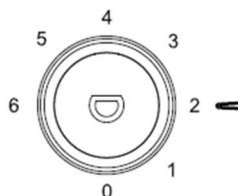
### **Recommandation de stockage des aliments dans le réfrigérateur afin d'éviter le gaspillage alimentaire :**

- **Balconnets** : boissons, condiments, confitures. NE PAS y mettre de denrées périssables.
- **Bac à légumes** : légumes, herbes, fruits. A placer séparément. Certains fruits & légumes comme les bananes, pommes de terre, ne vont pas au réfrigérateur.
- **Dessus de bac à légumes** : les denrées périssables à cuire, comme la viande et le poisson.
- **Clayette centrale** ; produits laitiers, œufs dans leur boîte.
- **Clayette supérieure** : les aliments qui n'ont pas besoin d'être cuits, tels que les aliments prêts à consommer, la charcuterie, les restes.
- **Congélateur** : pour les denrées déjà congelées ou à congeler. Veuillez respecter les consignes inscrites sur les emballages des aliments.

## FONCTIONNEMENT

Le réglage de la température du réfrigérateur se fait par l'intermédiaire du thermostat réglable. Le thermostat possède 7 positions :

- 0 : l'appareil est éteint
- 1 : réglage le moins froid
- 3 : réglage moyen
- 6 : réglage le plus froid



Les parois du réfrigérateur et de la porte du réfrigérateur sont équipées de manière à pouvoir changer les positions des clayettes et/ou balconnets.

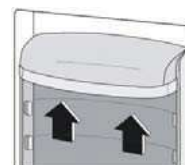
### **Clayettes :**

Pour changer de place une clayette, la soulever par l'arrière et la tirer vers soit.  
Pour la mettre en place, la faire glisser sur les rails jusqu'au fond.



### Balconnets :

Pour permettre le stockage d'emballages alimentaires de différentes tailles, les balconnets de porte peuvent être placés à différentes hauteurs. Tirez progressivement le balconnet vers le haut jusqu'à ce qu'il se libère, puis repositionnez-le comme souhaité.



### Informations spécifiques

#### Pour obtenir les meilleures performances du réfrigérateur :

- Ne pas conserver d'aliments chauds ou de liquides en cours d'évaporation dans le réfrigérateur.
- Couvrir ou emballer les aliments, surtout s'ils ont un goût prononcé.
- Envelopper les produits (de tous types) dans des sacs en polyéthylène et placez-les sur les clayettes au-dessus du tiroir à légumes.
- Pour des raisons de sécurité, ne conserver les aliments de cette manière qu'un ou deux jours au maximum.
- Les aliments cuits (plats froids, etc.) doivent être couverts et peuvent être placés sur n'importe quelle clayette.
- Fruits et légumes doivent être soigneusement nettoyés et placés dans le bac à légumes prévu à cet effet.
- Beurre et fromage doivent être placés dans des récipients hermétiques spéciaux ou enveloppés dans du papier d'aluminium ou des sacs en polyéthylène afin d'exclure le plus d'air possible.
- Les bouteilles de lait doivent être munies d'un bouchon et être placées dans les balconnets de porte.
- Les bananes, les pommes de terre, les oignons et l'ail ne doivent pas être conservés dans le réfrigérateur s'ils ne sont pas emballés.

#### Congélation des aliments frais

Pour vous aider à tirer le meilleur parti du processus de congélation, voici quelques conseils importants.

- Le compartiment congélateur permet de congeler les aliments frais et de conserver les aliments congelés et surgelés pendant une longue période.
- Placez les aliments frais à congeler dans le compartiment congélateur. Les aliments doivent être correctement emballés. Ne pas mettre d'aliments non emballés dans le congélateur.
- La quantité maximale d'aliments pouvant être congelés en 24 heures est indiquée sur la plaque signalétique.
- Le processus de congélation dure 24 heures. Pendant cette période, n'ajoutez pas d'autres aliments à congeler.
- Ne congeler que des aliments de première qualité, frais et soigneusement nettoyés.
- Préparer les aliments en petites portions afin de pouvoir les congeler rapidement et complètement. Cela permet de ne décongeler par la suite que la quantité nécessaire.
- Emballer les aliments dans du papier d'aluminium ou du polyéthylène et veiller à ce que les emballages soient hermétiques.
- Ne pas mettre en contact des aliments frais non congelés avec des aliments déjà congelés, afin d'éviter une élévation de la température de ces derniers.
- Les aliments maigres se conservent mieux et plus longtemps que les aliments gras, le sel réduit la durée de conservation des aliments.
- Il est conseillé d'indiquer la date de congélation sur chaque emballage individuel pour permettre de contrôler la durée de conservation.

#### Stockage des aliments congelés

- Lors de la première mise en service ou après une période d'inactivité, avant de placer des aliments dans le congélateur, laisser l'appareil fonctionner pendant au moins 2 heures sur les réglages les plus élevés.
- S'assurer que les denrées alimentaires surgelées dans le commerce ont été conservées de manière adéquate par le détaillant,
- S'assurer que les aliments surgelés sont transférés du magasin au congélateur le plus rapidement possible.

- Ne pas ouvrir la porte du congélateur fréquemment ou la laisser ouverte plus longtemps qu'il n'est absolument nécessaire.
- Une fois décongelés, les aliments se détériorent rapidement et ne peuvent pas être recongelés,
- Ne pas dépasser la durée de conservation indiquée par le fabricant de l'aliment.

**Important !** En cas de décongélation accidentelle, par exemple si l'appareil est resté éteint pendant une durée supérieure à celle indiquée sur la plaque signalétique sous la rubrique "autonomie", les aliments décongelés doivent être consommés rapidement ou cuits immédiatement.

#### Décongélation

- Les aliments surgelés ou congelés avant d'être utilisés peuvent être décongelés dans le compartiment réfrigérateur ou à température ambiante, en fonction du temps disponible pour cette opération.
- Il est même possible de cuire de petites pièces encore congelées directement à partir du congélateur. Dans ce cas, la cuisson sera plus longue.

### **NE JAMAIS RECONGELER UN ALIMENT DÉCONGELÉ !**

## **NETTOYAGE ET ENTRETIEN**

**Avant toute opération nettoyage ou d'entretien, veuillez couper l'alimentation électrique. Positionnez toutes les commandes accessibles sur la position ARRÊT.**

Lors du nettoyage ou de la maintenance de cet appareil, veuillez suivre les informations inscrites dans cette notice.

Pour garantir fiabilité de cet appareil, maintenez-le dans un bon état de propreté même s'il a été conçu pour en minimiser l'entretien. Les pièces de l'appareil qui entrent en contact avec de la nourriture devront être nettoyées régulièrement.

### **NETTOYAGE GENERAL**

#### **PARTIES EXTERIEURES**

Nettoyer l'extérieur avec un chiffon ou une éponge fine imbibés d'eau ; cela permettra d'avoir un nettoyage uniforme.

Ne pas utiliser d'objets pointu ou tranchant qui risquent de rayer la surface.

Ne pas utiliser de solvant ou de produits nettoyants abrasifs.

#### **PARTIES INTERIEURES**

Nettoyez l'intérieur de l'appareil avec un chiffon humide ou une éponge fine, puis essuyez avec un chiffon doux et sec.

En cas de salissures plus importantes, utilisez de l'eau chaude avec du savon neutre.

Veillez à ne pas utiliser de substances acides (jus de citron, vinaigre blanc) sur les pièces en acier inoxydable si votre appareil en contient. Ne pas utiliser de solvant ou de produits nettoyants abrasifs sur les pièces plastique.

Ne pas utiliser un nettoyeur haute pression pour nettoyer l'appareil. Les pièces amovibles ne vont pas au lave-vaisselle.

### **NETTOYAGE SPECIFIQUE A L'APPAREIL**

#### **GENERALITES**

Pour des raisons d'hygiène, l'intérieur de l'appareil et ses accessoires doivent être nettoyés régulièrement.

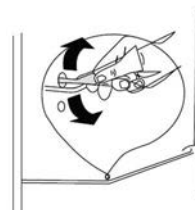
L'appareil doit être sec avant d'être remis en service.

Important : les huiles essentielles et les solvants organiques peuvent attaquer les pièces en plastique, par exemple le jus de citron, le jus d'écorce d'orange ou les nettoyeurs à base d'acide butyrique qui contiennent de l'acide acétique.

#### Nettoyage de l'orifice de vidange

Pour éviter que l'eau de dégivrage ne déborde dans le réfrigérateur, nettoyez régulièrement le trou d'évacuation situé à l'arrière du compartiment réfrigérateur.

Ne pas laissez ces substances entrer en contact avec les aliments.



## DEGIVRAGE (REFRIGERATEUR ET CONGELATEUR)

**Avant toute opération de dégivrage, veuillez couper l'alimentation électrique. Positionnez toutes les commandes accessibles sur la position ARRÊT.**

Le dégivrage du compartiment réfrigérateur est automatique, il ne nécessite pas de manipulation spécifique. Veuillez laisser l'orifice de vidange vide de toute substance afin de ne pas empêcher le processus d'évacuation des eaux de dégivrage. Des gouttelettes d'eau ou de givre peuvent apparaître sur le fond du réfrigérateur, ceci est normal. Elles disparaîtront lors du processus de dégivrage.

#### Dégivrage du compartiment congélateur :

Le compartiment congélateur se couvre progressivement de givre, qu'il convient d'éliminer. Le givre est de l'humidité qui entre dans le compartiment lors des ouvertures successives de la porte. Le givre n'a pas d'influence sur la congélation des aliments. Néanmoins trop de givre diminuera la place de stockage et augmentera sensiblement la consommation électrique de l'appareil.

Il est conseillé de procéder à un dégivrage lorsque la couche de givre atteint environ 10 mm d'épaisseur.

- Débrancher la fiche de la prise de courant.
- Retirez tous les aliments stockés, emballez-les dans plusieurs couches de papier journal et les placer dans un endroit frais.
- Ne jamais utilisez d'outils métalliques tranchants pour racler le givre afin de ne pas endommager le circuit frigorifique.
- Laisser la porte ouverte et placer une cuvette sous l'appareil pour recueillir l'eau de dégivrage.
- Il est possible, pour accélérer le processus de dégivrage, de mettre un bol d'eau chaude dans le congélateur.
- Lorsque le dégivrage est terminé, séchez soigneusement l'intérieur de l'appareil.
- Remettre la fiche dans la prise de courant pour remettre l'appareil en marche.

## GUIDE DE DEPANNAGE

Si vous avez des problèmes avec votre appareil ou si vous pensez qu'il ne fonctionne pas correctement, vous pouvez effectuer quelques vérifications simples avant d'appeler le service clientèle.

**ATTENTION !** N'essayez pas de réparer l'appareil vous-même. Si le problème persiste après avoir vérifié les indications ci-dessous, contactez le Service-Après-Vente de votre revendeur ou contactez le magasin où vous avez acheté l'appareil.

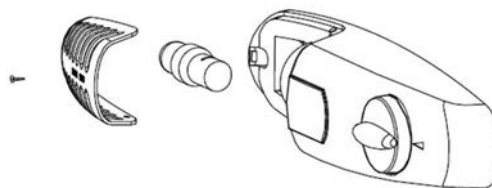


## REPLACEMENT DE LA LAMPE D'ÉCLAIRAGE

Cet appareil contient une lampe LED de type E14, maximum 1,5W

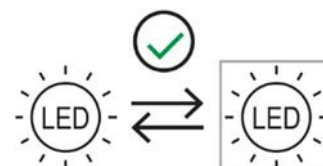
**Pour changer la lampe : l'appareil doit être mis hors tension**

- dévisser la petite vis située derrière la manette du thermostat,
- enlever le diffuseur,
- dévisser la lampe et mettre une lampe neuve,
- remettre le diffuseur en place et revisser la vis de maintien.



Informations relatives aux réglementations 2015/2020/EU & 2019/2020/EU.

- Ce produit contient une source lumineuse exemptée
- La source lumineuse de ce produit peut être remplacée par l'utilisateur.



## PROBLEMES ET SOLUTIONS

Certains problèmes peuvent être résolus de manière simple et rapide. Ci-dessous quelques exemples simples de résolution de problèmes.

N'essayez pas de réparer l'appareil par vous-même. Si le problème persiste après avoir effectué les vérifications suivantes, contactez le service après-vente ou le magasin où vous avez acheté le produit.

Problème	Cause possible et solution
L'appareil ne fonctionne pas correctement.	Vérifiez si le cordon d'alimentation est correctement branché dans la prise secteur. Vérifiez le fusible ou le circuit de votre alimentation électrique et remplacez-le si nécessaire. La température ambiante est trop faible. Essayez de régler la température intérieure à un niveau plus froid pour régler le problème.
Les côtés de l'appareil sont chauds.	Ceci est tout à fait normal et est dû au fonctionnement de l'appareil.
Des odeurs se dégagent des compartiments.	L'intérieur de l'appareil pourrait avoir besoin d'être nettoyé. Certains aliments, contenants ou emballages dégagent des odeurs.
L'éclairage ne fonctionne pas.	Il se peut que la lampe soit endommagée. Pour remplacer l'éclairage, veuillez-vous référer à la partie « Remplacement de la lampe ».
Les portes ont du mal à fermer.	Vérifiez que le haut du réfrigérateur est bien incliné de 10 à 15 mm vers l'arrière pour permettre la fermeture automatique des portes et assurez-vous qu'aucun élément à l'intérieur de l'appareil n'empêche la fermeture des portes.



Problème	Cause possible et solution
L'appareil fait du bruit.	<p><u>Les bruits suivants sont tout à fait normaux :</u></p> <ul style="list-style-type: none"> <li>- Bruits de fonctionnement du compresseur.</li> <li>- Bruit de compartiment ou d'autres compartiments.</li> <li>- Gargouillis similaire à celui de l'ébullition de l'eau.</li> <li>- Bruit sec lors du dégivrage automatique.</li> <li>- Bruit de cliquetis avant le démarrage du compresseur.</li> </ul> <p><u>D'autres bruits inhabituels peuvent être dus aux raisons ci-dessous :</u></p> <ul style="list-style-type: none"> <li>- L'appareil n'est pas mis à niveau.</li> <li>- La paroi arrière de l'appareil touche le mur.</li> <li>- Des bouteilles ou contenants sont tombés ou roulent à l'intérieur de l'appareil.</li> </ul>
Le moteur fonctionne en permanence.	<p>Il est normal d'entendre régulièrement le bruit du moteur. Ce dernier aura besoin de fonctionner davantage dans les circonstances suivantes :</p> <ul style="list-style-type: none"> <li>- Le réglage de la température est plus froid que nécessaire.</li> <li>- Une importante quantité de nourriture chaude a été récemment placée dans l'appareil.</li> <li>- La température à l'extérieur de l'appareil est trop élevée.</li> <li>- Les portes ont été ouvertes trop souvent ou trop longtemps.</li> <li>- Après avoir installé votre appareil ou s'il a été éteint pendant une période prolongée.</li> </ul>
La température intérieure est trop élevée.	<p>Il se peut que vous ayez ouvert les portes trop souvent ou trop longtemps, ou encore, que la fermeture correcte des portes soit gênée par un obstacle.</p> <p>Il est également possible que l'espace laissé sur les côtés, à l'arrière et au-dessus de l'appareil soit insuffisant.</p>
La température intérieure est trop faible.	<p>Augmentez la température en suivant les instructions de la partie « Fonctionnement ».</p>
De l'eau goutte au sol.	<p>Il se peut que le réservoir d'eau (situé en bas et à l'arrière de l'appareil) ne soit pas correctement mis à niveau ou que l'embout d'écoulement (situé sous la paroi supérieure du compresseur) ne soit pas correctement positionné pour diriger l'eau dans ce réservoir. Il se peut également que l'évacuation d'eau soit obstruée. Il vous faudra peut-être éloigner le réfrigérateur du mur pour vérifier le réservoir et l'embout.</p>

## SERVICE APRES-VENTE

**IMPORTANT** : la garantie ne couvre pas les dommages causés par une mauvaise installation, par une utilisation ne correspondant pas aux consignes données dans cette notice ; ainsi que par toute modification non autorisée ou réparation non effectuée par un personnel agréé.

Cet appareil est couvert par une garantie légale de conformité minimale de 2 ans. Le magasin vendeur peut offrir ou proposer une garantie supérieure. Il est important de garder la facture d'achat qui permettra de déterminer la durée de garantie exacte du produit.

En dehors de la période de garantie, les informations concernant les services de réparation professionnels ou la commande de pièces détachées peuvent être obtenues en contactant votre revendeur

Conformément au règlement sur l'écoconception, les pièces de rechange sont disponibles pendant 10 à 12 ans (en fonction du type d'appareil) à compter de la date d'achat figurant sur la facture.

## MISE AU REBUS / RECYCLAGE

Pour le recyclage, la récupération et la mise au rebut à la fin de vie de cet appareil, veuillez suivre les informations ci-dessous ou vous rapprocher des organismes locaux.



Cet appareil porte le symbole du « tri sélectif » relatif aux Déchets d'Équipements Électriques et Électroniques. Les produits électriques ne doivent pas être mis au rebut avec les produits ménagers. Selon la Directive Européenne 2012/19/CE pour le rebut des matériels électriques et électroniques et de son exécution dans le droit national, les produits électriques usagés doivent être collectés séparément et disposés dans des points de collecte prévus à cet effet. Adressez-vous auprès des autorités locales ou de votre revendeur pour obtenir des conseils sur le recyclage

Les produits électriques et électroniques n'ayant pas fait l'objet d'un tri sélectif sont potentiellement dangereux pour l'environnement et la santé humaine en raison de la présence de substances dangereuses.

La valorisation des déchets permet de contribuer à préserver notre environnement.



