



**Cave à vin  
HWTS246GN**



**Notice d'utilisation**

Merci d'avoir choisi ce produit. Cet appareil a été soigneusement choisi, testé et validé par la société **Global Applus**.

Après les premières utilisations, vous verrez que les produits de la marque **HELVETIA** sont d'utilisation simple, de performances fiables et de qualité irréprochable.

Nous espérons que chaque utilisation vous apportera satisfaction ; vous pouvez nous contacter en cas de besoin sur l'adresse : [contact@globalapplus.com](mailto:contact@globalapplus.com).

## TABLE DES MATIERES

Consignes de sécurité .....	3
Consignes Générales .....	3
Consignes spécifiques .....	6
Spécifications techniques .....	8
Avant la première utilisation .....	9
Description de l'appareil .....	9
Déballage de votre appareil .....	9
Installation de votre appareil .....	10
Installation de la poignée .....	10
Installation la fixation aux meuble .....	<b>Erreur ! Signet non défini.</b>
Changement du sens d'ouverture de la porte .....	10
Avant de brancher l'appareil .....	11
Utilisation .....	11
Conseils relatifs aux économies d'énergie .....	12
Informations spécifiques aux caves à vin .....	12
Recommandation de stockage .....	12
Informations complémentaires .....	12
Chargement des bouteilles .....	13
Fonctionnement .....	14
Nettoyage et entretien .....	16
Nettoyage général .....	16
Parties extérieures .....	16
Parties intérieures .....	16
Nettoyage spécifique à l'appareil .....	16
Guide de dépannage .....	17
Remplacement de la lampe d'éclairage .....	17
Problèmes et solutions .....	17
Codes erreurs .....	18
Service après-vente .....	19
Mise au rebus / Recyclage .....	19

## CONSIGNES DE SECURITE



Veillez lire cette notice d'utilisation avant d'installer et de mettre en route votre appareil. Ce document doit être gardé dans un endroit sûr en cas de consultation ultérieure.

Veillez-vous assurer que toute personne utilisant cet appareil ait pris connaissance de cette notice, y compris en cas de cession.

En ce qui concerne les informations pour l'installation, la manipulation, l'entretien et le recyclage de l'appareil, référez-vous aux paragraphes ci-après de cette notice.

Si l'appareil dispose d'un système d'éclairage et si la lampe est remplaçable par l'utilisateur, se référer aux informations relatives à sa méthode de remplacement dans le paragraphe ci-après de cette notice.

## CONSIGNES GENERALES

Cet appareil est destiné à une utilisation domestique exclusivement et analogue telles que :

- les coins cuisines réservés au personnel des magasins, bureaux et autres environnements professionnels ;
- les fermes ;
- les clients des hôtels, motels et autres environnements à caractère résidentiel ;
- les environnements du type chambres d'hôtes ;
- **mais pas** la restauration et autres applications similaires y compris la vente au détail.

Ne l'utilisez pas à des fins commerciales ou industrielles ou pour d'autres buts que celui pour lequel il a été conçu.

Cet appareil peut être utilisé par des enfants âgés d'au moins 8 ans et par des personnes ayant des capacités physiques, sensorielles ou mentales réduites ou dénuées d'expérience ou de connaissance, s'ils (si elles) sont correctement surveillé(e)s ou si des instructions relatives à l'utilisation de l'appareil en toute sécurité leur ont été données et si les risques encourus ont été appréhendés.

Les enfants ne doivent pas jouer avec l'appareil.

Il convient de maintenir à distance les enfants de moins de 3 ans, à moins qu'ils ne soient sous une surveillance continue.

Le nettoyage et l'entretien par l'utilisateur ne doivent pas être effectués par des enfants sans surveillance.

Pour éviter tout risque d'électrocution, n'immergez jamais l'appareil, le cordon ou la fiche prise dans de l'eau ou tout autre liquide.

Assurez-vous que les enfants ou vos animaux domestiques ne puissent pas pénétrer dans l'appareil.

Cet appareil est fragile, pour éviter tout risque de détérioration de l'appareil, transportez-le dans sa position d'utilisation muni de ses cales de transport. Au déballage de celui-ci, et pour empêcher des risques d'asphyxie et corporel, tenez les matériaux d'emballage hors de la portée des enfants.

Pour éviter tout risque (mobilier, immobilier, corporel, ...), l'installation, les raccordements, la mise en service et la maintenance de votre appareil doivent être effectués par un professionnel qualifié.

Une fois l'appareil en place et bien à plat, vous devez vous assurer que chacun des pieds est dans une position stable.

Si l'appareil est installé sur une moquette, ajustez les pieds afin de permettre à l'air de circuler librement autour de l'appareil.

Les ouvertures de ventilation ne doivent pas être obstruées par un tapis.

Si l'installation électrique de votre habitation nécessite une modification pour le branchement de votre appareil, faites appel à un électricien qualifié.

Cet appareil doit être mis à la terre. Dans le cas d'un dysfonctionnement ou d'une coupure, la mise à la terre permet de réduire le risque de choc électrique en fournissant un accès au courant électrique de plus faible résistance. Cet appareil est équipé d'un cordon pourvu d'un conducteur de mise à la terre et d'une fiche de prise de mise à la terre. La fiche de l'appareil doit être branchée dans une prise murale appropriée mise à la terre.

Ne pas brancher l'appareil à une prise de courant non protégée contre les surcharges (fusible).

Ne jamais utiliser de prises multiples ou de rallonge pour brancher l'appareil.

**AVERTISSEMENT** : Ne pas placer de socles mobiles de prises multiples ni de blocs d'alimentation portables à l'arrière de l'appareil

Cet appareil n'est pas destiné à être mis en fonctionnement au moyen d'une minuterie extérieure ou par un système de commande à distance séparé ou tout autre dispositif qui met l'appareil sous tension automatiquement.

**AVERTISSEMENT** : Lors du positionnement de l'appareil, s'assurer que le cordon d'alimentation n'est pas coincé ni endommagé. Après installation, vérifiez qu'il ne repose pas sur le câble d'alimentation.

Ne branchez la fiche d'alimentation sur la prise de courant qu'à la fin de l'installation. Assurez-vous que la fiche de prise de courant est accessible une fois l'appareil installé.

Cet appareil est lourd ; faites attention lors d'un déplacement.

Si le câble d'alimentation est endommagé, il doit être remplacé par le fabricant, son service après-vente ou des personnes de qualifications similaires afin d'éviter un danger.

Si l'appareil comporte une lampe :

- L'ampoule est destinée à être exclusivement utilisée dans cet appareil.
- L'ampoule ne convient pas pour l'éclairage d'une pièce d'un ménage.
- Débranchez toujours la fiche de prise de courant de l'appareil avant de changer la lampe d'éclairage.
- Débranchez toujours la fiche de prise de courant de l'appareil avant de procéder à son nettoyage ; de déplacer l'appareil ou de nettoyer le sol sous l'appareil.

Le câble d'alimentation ne doit jamais être tiré au niveau du câble, mais toujours au niveau de la fiche de prise de courant.

Ne pas enlever la fiche de prise de courant les mains humides.

Débranchez votre appareil avant toute opération de nettoyage manuel. N'utilisez que des produits du commerce non corrosifs ou non inflammables. Toute projection d'eau ou de vapeur est proscrite pour écarter le risque d'électrocution.

Afin d'empêcher des risques d'explosion et d'incendie, ne placez pas de produits inflammables ou d'éléments imbibés de produits inflammables à l'intérieur, à proximité ou sur l'appareil.

Il est dangereux de modifier les caractéristiques techniques ou de tenter de modifier l'appareil de quelque façon que ce soit.

En cas de panne, n'essayez pas de réparer l'appareil vous-même. Les réparations effectuées par du personnel non-qualifié peuvent provoquer des dommages.

N'utilisez jamais l'appareil si le câble d'alimentation, le bandeau de commande, ou bien l'appareil en lui-même sont endommagés de manière telle que l'intérieur de l'appareil est accessible.

#### CONSIGNES SPECIFIQUES

Cet appareil est destiné de boissons particulières à une température de stockage supérieure à celle d'un compartiment de stockage de denrées alimentaires fraîches.

En aucun cas, il n'est destiné à conserver des denrées alimentaires fraîches.

Cet appareil est destiné uniquement au stockage du vin.

N'installez pas cet appareil dans des pièces trop humides ou trop froides, comme une annexe, un garage ou une cave.

Assurez-vous que l'endroit où est posé votre appareil puisse supporter le poids de celui-ci une fois totalement chargé (pour référence, 1 bouteille de 75cl est environ égal à 1,3kg).

Si votre appareil a été couché pendant le transport, attendre 48h avant de le mettre en fonctionnement.

Les enfants âgés de 3 à 8 ans sont autorisés à charger et décharger les appareils de réfrigération.

**MISE EN GARDE :** Ne pas endommager le circuit de réfrigération.

**MISE EN GARDE :** Le système de réfrigération est sous haute pression. Ne pas y toucher. Contacter des services d'entretien qualifiés avant la mise au rebut.

**MISE EN GARDE** : Ne pas utiliser d'appareils électriques à l'intérieur du compartiment de stockage des denrées, à moins qu'ils ne soient du type recommandé par le fabricant.

**MISE EN GARDE** : Ne pas utiliser de dispositifs mécaniques ou autres moyens pour accélérer le processus de dégivrage autres que ceux recommandés par le fabricant.

**MISE EN GARDE** : Maintenir dégagées les ouvertures de ventilation dans l'enceinte de l'appareil.

**MISE EN GARDE** : Maintenir dégagées les ouvertures de ventilation dans l'enceinte de l'appareil ou dans la structure d'encastrement.

Cet appareil de réfrigération ne convient pas pour la congélation de denrées alimentaire.

Ne pas stocker dans cet appareil des substances explosives telles que des aérosols contenant des gaz propulseurs inflammables.

Il convient de respecter le chargement dans les compartiments indiqués dans la notice et le produit.

Des ouvertures de la porte de manière prolongée sont susceptibles d'entraîner une augmentation significative de température des compartiments de l'appareil.

Nettoyer régulièrement les surfaces et les systèmes d'évacuation accessibles.

Si l'appareil de réfrigération demeure vide de manière prolongée, le mettre hors tension, en effectuer le dégivrage, le nettoyer, le sécher, et laisser la porte ouverte pour prévenir le développement de moisissures à l'intérieur de l'appareil.

## MISE EN GARDE : RISQUE D'INCENDIE / MATERIAUX INFLAMMABLES



Le réfrigérant contenu dans le circuit frigorifique de l'appareil est de l'isobutane (R600a). C'est un gaz naturel à haut niveau de compatibilité environnementale ; mais néanmoins inflammable. Pendant le transport et l'installation de l'appareil, assurez-vous qu'aucun des composants du circuit frigorifique ne soit endommagé.


### Si le système de réfrigération est endommagé :

- N'utilisez pas de flamme près de l'appareil.
- Evitez les étincelles – n'allumez pas d'appareil électrique ou de lampe électrique.
- Ventilez immédiatement la pièce

### SPECIFICATIONS TECHNIQUES

Modèle	Helvetia HWTS246GN
Alimentation	220-240V~ 50Hz
Puissance nominale (W)	70
Installation	Pose libre
Classe climatique	SN/ST (la température ambiante de fonctionnement optimal doit être comprise entre 10°C et 38°C)
Dégivrage des compartiments	Automatique
Dimensions (h x l x p) (mm)	820 x 595 x 570
Poids net (kg)	42,6

Conformément au règlement délégué (UE) 2019/2016 de la commission, les informations de cet appareil stockées dans la base de données des produits sont accessibles via le lien suivant, ou en scannant le QR-Code ci-dessous :

Modèle : HWTS246GN Lien : <a href="https://eprel.ec.europa.eu/screen/product/refrigeratingappliances2019/1889282">https://eprel.ec.europa.eu/screen/product/refrigeratingappliances2019/1889282</a>	
--------------------------------------------------------------------------------------------------------------------------------------------------------------------------------------------------------	---------------------------------------------------------------------------------------

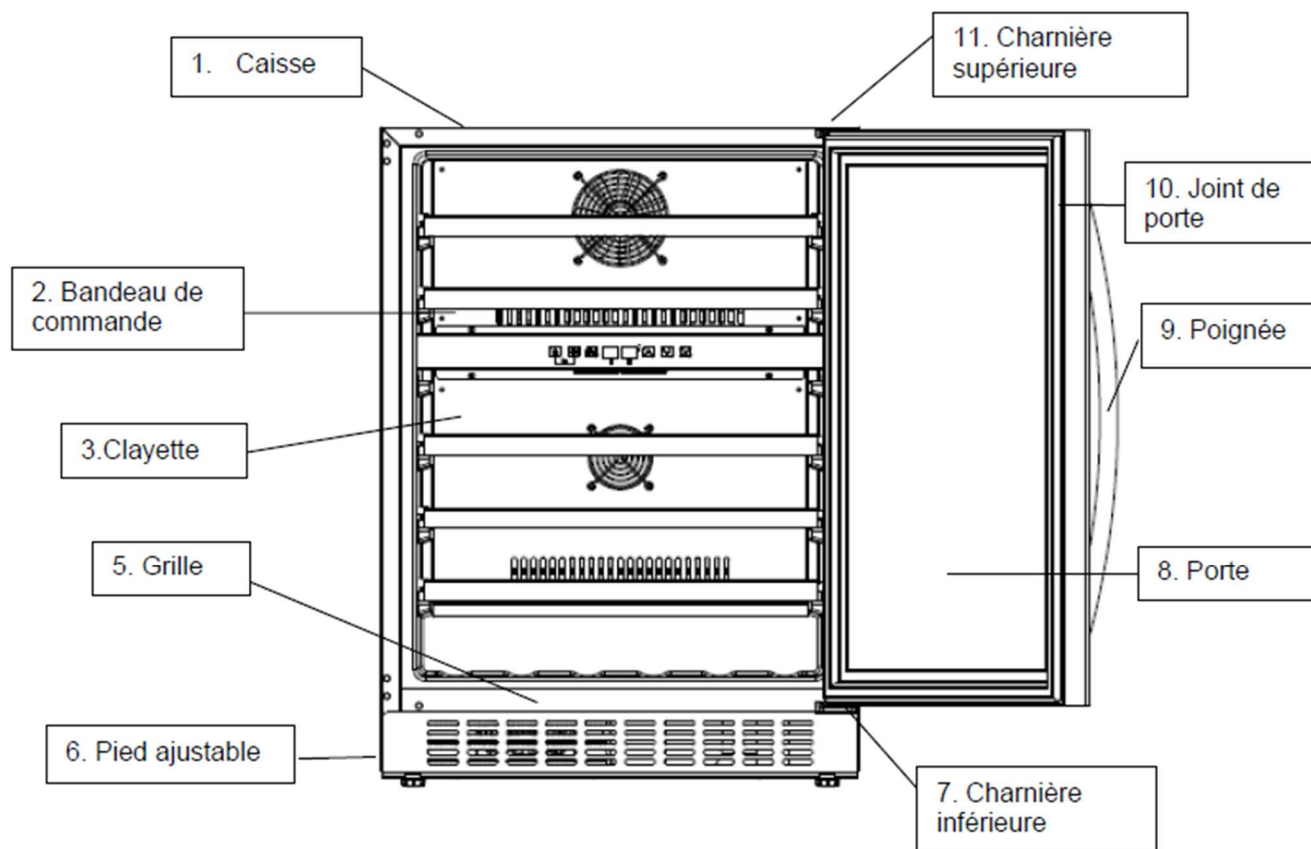


Cet appareil est conforme aux Directives Européennes 2014/35/EU relative à la sécurité électrique, 2014/30/EU relative à la compatibilité électromagnétique, 2009/125/CE relative à l'écoconception (ERP) et 2011/65/CE relative à la RoHS.



## AVANT LA PREMIERE UTILISATION

### DESCRIPTION DE L'APPAREIL



**Remarque :** les clayettes, le cadre de la porte, la poignée et les autres accessoires peuvent varier en fonction des modèles et de la configuration. Toutes les photos de ce manuel sont fournies à titre de référence. L'appareil acheté peut ne pas être exactement identique à celui illustré ici.

### DEBALLAGE DE VOTRE APPAREIL

Déballer correctement votre appareil. Retirez toutes les bandes adhésives et toutes les protections situées à l'extérieur et à l'intérieur de l'appareil.

Veuillez vérifier que l'appareil n'est pas endommagé. Si tel est le cas, ne le branchez pas et contactez sans délai votre revendeur.



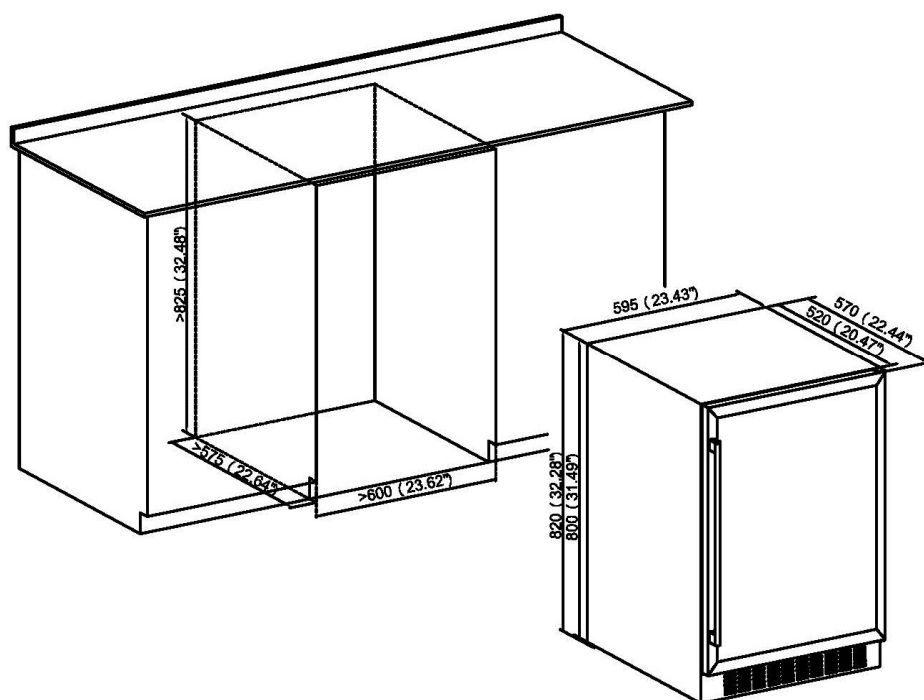
Tous les éléments de l'emballage doivent être jetés séparément dans les poubelles de tri afin de faciliter et de participer au recyclage de ces emballages.

Pour en savoir plus : [www.quefairedemesdechets.fr](http://www.quefairedemesdechets.fr)

**ATTENTION :** les éléments d'emballages ne sont pas destinés à être utilisés par des enfants ; certains éléments, comme les films plastique ou le polystyrène peuvent être ingérés ou cause d'étouffement. Veillez à ce que tous les éléments d'emballages restent hors de portée des enfants.

## INSTALLATION DE VOTRE APPAREIL

L'endroit où est installé votre appareil doit être convenablement aéré et sec ; à température ambiante. Veuillez respecter les dimensions d'installation précisées ci-dessous ; en particulier s'il s'agit d'un appareil encastrable.



En général, ne jamais placer un appareil électroménager en contact direct avec une source de chaleur ou à la lumière directe du soleil.

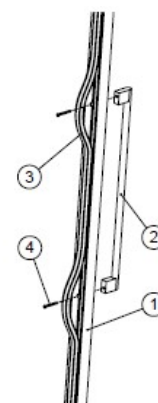
L'appareil doit être installé de manière à ce que la prise de courant reste accessible à tout moment.

L'aération située en bas et en haut du meuble est nécessaire et obligatoire afin d'éviter tout problème SAV. Le non-respect de cette obligation ou une mauvaise installation de l'appareil engendrera une perte totale de la garantie de l'appareil.

## INSTALLATION DE LA POIGNEE

La poignée est livrée dans un emballage séparé avec les vis assemblées à l'intérieur du carton.

1. Accédez aux deux petits trous sur l'intérieur du cadre de la porte en retirant un peu le joint de la porte.
2. Dirigez la poignée vers les trous et insérez les vis de l'intérieur.
3. Vissez-les avec un tournevis. Remplacez le joint de la porte pour recouvrir les vis.

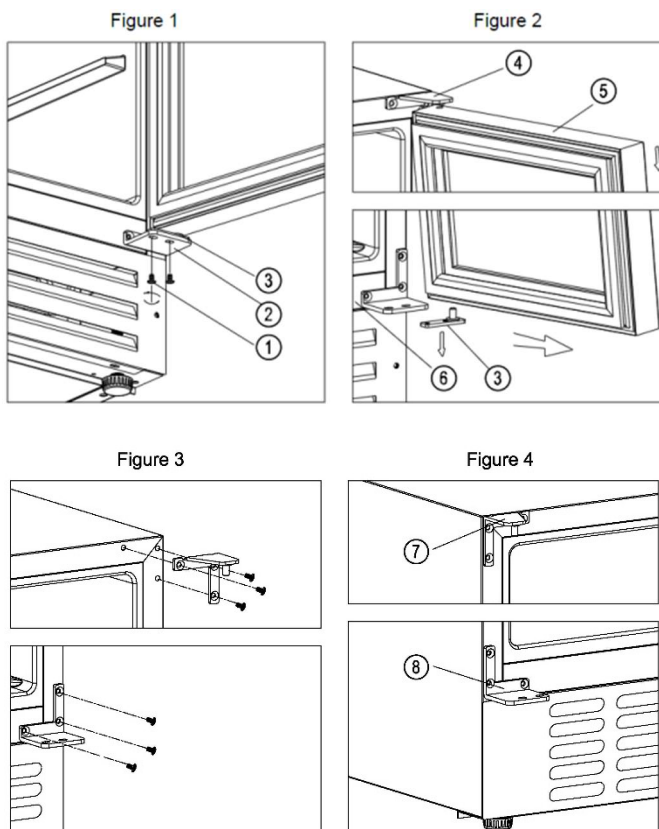


## CHANGEMENT DU SENS D'OUVERTURE DE LA PORTE

**Outils nécessaires :** tournevis cruciforme, tournevis plat, clé plate.

- Assurez-vous que l'appareil est débranché et vide.
- Pour retirer la porte, il est nécessaire d'incliner l'appareil vers l'arrière. Vous devez appuyer l'appareil sur quelque chose de solide afin qu'il ne glisse pas pendant le processus d'inversion de la porte.
- Toutes les pièces retirées doivent être conservées pour la réinstallation de la porte.
- Ne posez pas l'appareil sur l'arrière, vous risqueriez d'endommager le système de refroidissement.
- Il est préférable que deux personnes manipulent l'appareil pendant les opérations.

1. Ouvrir la porte à 90 degrés et la maintenir stable.
2. Dévisser les deux vis ① de la charnière inférieure droite ② [Figure 1].
3. Tirer lentement la porte ⑤ vers l'extérieur [suivre le sens de la flèche sur la figure 2] pour retirer la charnière inférieure ② et continuer à tirer lentement la porte ⑤ vers le bas jusqu'à sortir de la charnière supérieure droite ④. Retirer la plaque de charnière inférieure ③ du trou de l'axe de la porte [Figure 2].
4. Dévisser la charnière supérieure droite ④ et la charnière inférieure droite ② de la caisse ⑥ [Figure 3] et les conserver dans le sachet en plastique pour des besoins ultérieurs (remettre le sens d'ouverture à droite).
5. Installer la charnière supérieure gauche ⑦ et la charnière inférieure gauche ⑧ sur le côté gauche de la cave (⑦ et ⑧ livrés dans un sachet en plastique à l'intérieur du produit). [Figure 4]
6. Tourner la porte ⑤ de 180 degrés et insérer la plaque de charnière inférieure ③ dans le trou de l'axe inférieur de la porte. Insérer le trou de l'axe supérieur de la porte sur la charnière supérieure gauche et placer lentement la plaque de charnière inférieure sur la charnière inférieure gauche ⑧ en maintenant la porte stable.
7. Visser la charnière inférieure gauche avec la plaque. L'inversion de la porte est terminée.



## AVANT DE BRANCHER L'APPAREIL

Pour enlever les traces d'adhésif persistants, vous pouvez utiliser un peu d'alcool en frottant sans forcer sur la trace.

Il est conseillé de nettoyer votre appareil avant de le brancher la première fois. Il est possible de nettoyer l'appareil avec un chiffon doux imbibé d'eau savonneuse neutre. Après le nettoyage, séchez complètement à l'aide d'un chiffon sec.

Cet appareil est prévu pour fonctionner sous une alimentation de 230V monophasé. Veuillez-vous assurer que la prise murale est munie d'une prise de terre (sauf appareil en double isolation de classe II) protégée par un fusible de 10A et conformément à votre fournisseur d'électricité.

## UTILISATION

Avant de mettre en fonctionnement cet appareil, veuillez-vous assurer d'avoir pris connaissance du chapitre « Avant la première utilisation ».

Avant de mettre en fonctionnement cet appareil pour la première fois, il est recommandé de nettoyer l'intérieur et les accessoires avec de l'eau savonneuse tiède ; puis sécher avec un chiffon sec et doux. Cela permettra aussi d'enlever les odeurs de « neuf ».

Ne pas utiliser de détergents ou de poudre abrasive qui pourraient endommager la surface de l'appareil.

## CONSEILS RELATIFS AUX ECONOMIES D'ENERGIE

Afin de réduire l'impact global sur l'environnement (par ex. la consommation énergétique), veuillez-vous assurer que votre produit est installé conformément au manuel de l'utilisateur, que l'espace (où l'appareil est installé) est suffisamment aéré.

Il est conseillé de ne pas ouvrir trop fréquemment la porte ou de ne pas laisser les lumières allumées dans l'enceinte de l'appareil afin d'éviter une surconsommation d'énergie.

Pour éviter une altération du vin, il est important que la température reste stable dans la cavité, éviter d'ouvrir fréquemment la porte et de boucher les ventilations intérieures.

Ces données ne sont que des recommandations et le réglage du thermostat doit être ajusté en fonction des conditions réelles d'installation et d'utilisation.

## INFORMATIONS SPECIFIQUES AUX CAVES A VIN

### RECOMMANDATION DE STOCKAGE

La cave à vin n'est pas conçue pour être utilisée dans un garage, à l'extérieur ou en plein air.

Il est recommandé d'installer votre cave à vin dans une pièce tempérée.

Pour ne pas altérer le vin, ne pas placer la cave à vin dans un lieu humide.

Ne pas installer la cave à vin à proximité d'une source de chaleur et éviter les rayons directs du soleil.

Pour éviter l'apparition de moisissure sur les étiquettes, éviter d'avoir trop d'humidité dans la cavité.

Si la lumière intérieure reste allumée, la température intérieure pourra être plus importante.

La température à l'intérieure de la cave à vin peut fluctuer en fonction du type et du nombre de bouteilles installées.

La stabilité de la température est la plus importante quand il s'agit de stocker du vin.

L'exposition à la lumière, vibrations ou variations de température et l'humidité peuvent gâcher le vin.

**Ne pas stocker de denrées alimentaires périssables dans cette cave à vin.**

### INFORMATIONS COMPLEMENTAIRES

#### Températures de garde

Selon l'avis des spécialistes, la température idéale de conservation des vins se situe autour de 12°C, dans une fourchette de 10° à 14 °C.

Ne pas confondre avec la température de dégustation (voir ci-dessous), qui varie selon le type de vin à servir.

Il est surtout nécessaire d'éviter les variations brutales de température.

#### Températures de dégustation

Les températures suivantes sont conseillées pour la dégustation du vin :

- |                                      |           |
|--------------------------------------|-----------|
| ➤ Grands vins de Bordeaux – Rouges   | 16 – 17°C |
| ➤ Grands vins de Bourgogne – Rouges  | 15 – 16°C |
| ➤ Grands crus de vins blancs secs    | 14 – 16°C |
| ➤ Rouges légers, fruités, jeunes     | 11 – 12°C |
| ➤ Rosés de Provence, vins de primeur | 10 – 12°C |
| ➤ Blancs secs et vins de pays rouges | 10 – 12°C |
| ➤ Vins de pays blancs                | 8 – 10°C  |
| ➤ Champagnes                         | 5 – 8°C   |
| ➤ Vins liquoreux                     | 6°C       |
| ➤ Alcool forts                       | 5°C       |

Naturellement, ces données ne sont qu'informatives et chacun décidera de sa bonne température de dégustation.

### Système anti-vibrations

Le compresseur est équipé d'amortisseurs spéciaux (les silent-blocks) et la cuve intérieure est isolée de la carrosserie par une épaisse couche de mousse de polyuréthane.

Cette construction permet d'éviter la transmission de vibrations aux vins.

### Porte anti-UV

La lumière accélère le vieillissement des vins.

Cet appareil à porte en verre a fait l'objet d'un traitement particulier, qui filtre les rayons ultra-violets néfastes ; les vins sont donc protégés. Il faut néanmoins éviter de mettre la cave en contact direct avec les rayons du soleil.

### Dégivrage

Ce produit ne produit pas de givre (technologie No-Frost). Cela ne donne donc pas lieu à la formation de givre ou de glace, aucune opération n'est nécessaire pour les éliminer.

Lors de son fonctionnement, il y a de légères gouttelettes de givre au fond de l'appareil, ceci fait parti du cycle normal de fonctionnement et ne remet pas en question la garde du vin.

### Clayettes

Pour éviter d'endommager le joint de la porte, assurez-vous que la porte soit bien ouverte avant de tirer les clayettes pour mettre ou enlever les bouteilles.

Pour un plus simple accès au contenu des clayettes vous devez faire glisser la clayette vers l'extérieur d'environ 1/3 cependant elles sont conçues avec une butée d'arrêt de chaque côté pour éviter que les bouteilles ne tombent.

Pour retirer ou positionner les clayettes, inclinez la clayette comme indiqué sur le schéma et tirer ou pousser selon les cas.

---

## CHARGEMENT DES BOUTEILLES

**IMPORTANT** : cette cave à vin est idéalement adaptée pour contenir des bouteilles de style Bordeaux standard de 0,75 litre. Étant donné qu'elle peut contenir de plus grandes bouteilles, il faut s'assurer qu'elles n'empêchent pas la porte de fermer correctement.

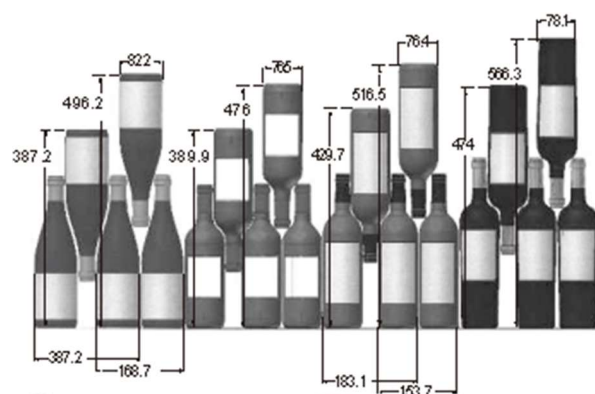
- Vérifier que la porte se ferme sans toucher une bouteille avant de la fermer.
- En cas d'ajout de plusieurs dizaines de bouteilles ou lors du premier chargement, il est conseillé de procéder à un échelonnage et de charger la cave en 3 fois (1/3 par 24h).
- Pour éviter d'endommager le joint de la porte, s'assurer que la porte soit entièrement ouverte lors du retrait des clayettes (si l'appareil le permet)

### Dimensions des bouteilles

Il existe différentes dimensions de bouteilles, en fonction de leur provenance (Bourgogne, Bordeaux, Alsace, ... ou même d'autres pays).

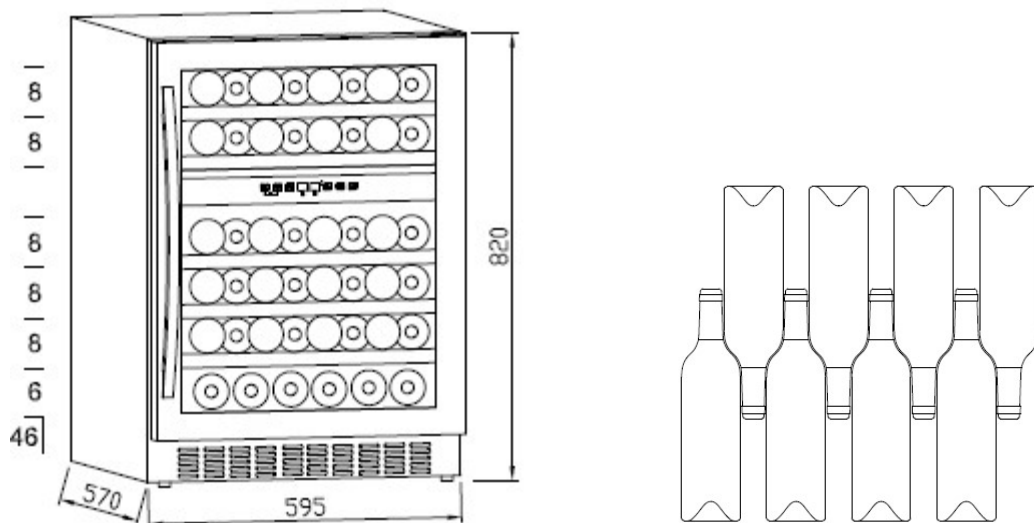
Il en existe de nombreuses autres de toutes contenances et toutes formes.

En fonction de la profondeur de la clayette et de la largeur des bouteilles, il est possible de charger la cave de différentes façons. Le graphique ci-après en montre quelques-unes.



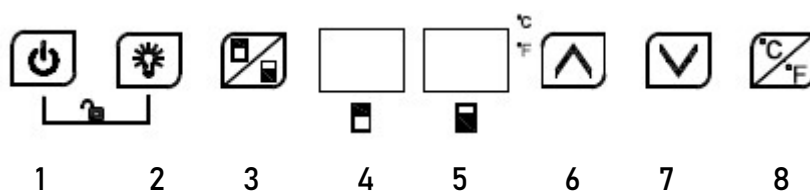
### Plan de chargement

Le schéma ci-dessus indique la façon de charger des bouteilles de Bordeaux standard de 0,75 l suivant la capacité maximale de la cave à vin.



## FONCTIONNEMENT

### Bandeau de commande



1 – Bouton Marche/Arrêt

2 – Bouton lumière

3 – Bouton de choix de la zone

4 – Afficheur de température zone supérieure

5– Afficheur de température zone inférieure

6 – Bouton pour augmenter la température

7 – Bouton pour diminuer la température

8 – Bouton de sélection d'unité de Température

**Note :** Par défaut toutes les touches sont verrouillées. Veiller d'abord à déverrouiller le bandeau de commande avant toute manipulation de celui-ci.

#### Marche/Arrêt

- Maintenir la touche enfoncée pendant 3 secondes pour éteindre l'appareil, la cave à vin se met automatiquement en veille.
- Appuyer sur la touche pendant 3 secondes pour mettre en fonctionnement normal l'appareil.

#### Lumière

Appuyer sur la touche pour allumer ou éteindre les lumières LED à l'intérieur de l'appareil. En veille, la touche est inactive.

#### Commutateur de zone

Appuyer sur la touche pour basculer entre la zone supérieure et la zone inférieure afin de choisir la zone à régler. A chaque appuie sur la touche, l'affichage LED de la zone choisie clignote. Il suffit alors de régler la température avec les touches 6 ou 7.

### Augmenter la température

Appuyer une fois sur la touche, l'affichage clignote régulièrement pour indiquer la température actuelle. Appuyer de nouveau pour augmenter la température de consigne, chaque pression augmente la température de 1°C. Une fois la température choisie, l'affichage arrête de clignoter au bout de 5 secondes et la nouvelle température réglée est enregistrée. L'afficheur indique alors la température réelle à l'intérieur.

### Diminuer la température

Appuyer une fois sur la touche, l'affichage clignote régulièrement pour indiquer la température actuelle. Appuyer de nouveau pour diminuer la température de consigne, chaque pression diminue la température de 1°C. Une fois la température choisie, l'affichage arrête de clignoter au bout de 5 secondes et la nouvelle température réglée est enregistrée. L'afficheur affiche alors la température réelle à l'intérieur.

### Sécurité enfant (combinaison de touche)

1. Verrouiller : Appuyer sur les deux touches en même temps pendant 3 secondes
2. Déverrouiller : Appuyer sur les deux touches en même temps pendant 3 secondes.

**Note** : sans action sur une touche le verrouillage est automatique au bout de quelques secondes.

### Sélection de l'unité de température degrés Fahrenheit ou Celsius

Appuyer sur cette touche pour changer l'affichage de la température entre degrés Fahrenheit et Celsius.

### **Attention**

1. Pour les zones supérieure et inférieure, la température peut être réglée de 5°C à 22°C. La température de la zone inférieure devra obligatoirement être égale ou supérieure à la zone supérieure. Il faut donc positionner dans la zone inférieure les bouteilles nécessitant une mise en température plus basse (vin blanc, rosé ou champagne) et dans la zone supérieure les autres types (vin rouge).
2. **Alarme** : lorsque le système présente un dysfonctionnement et qu'une alarme retentit, appuyez sur n'importe quelle touche du panneau de commande pour annuler le son de l'alarme (se référer au paragraphe Guide dépannage pour connaître la raison de l'alarme).

### **Notes :**

- Lors de la première utilisation ou après avoir mis en fonctionnement la cave à vin après une longue période d'inutilisation, la température intérieure ne sera pas immédiatement à la température de consigne souhaitée ; en effet, il faut attendre quelques heures pour une mise en température de la cave à vin et avoir une température homogène.
- La température par défaut est de 12°C ; la plage de température doit être réglée en fonction du vin à stocker.
- Il est conseillé de garder une différence de température entre 4-6°C entre la zone supérieure et la zone inférieure de la cave à vin.
- Pour éviter une condensation trop importante lorsque que la température ambiante est supérieure à 28°C, ne pas descendre la température de consigne en dessous de 7°C.
- La lumière (LED) est adaptée pour la conservation du vin. Toutefois, il est conseillé d'éteindre la lumière en utilisation normale.
- Afin d'éviter de bloquer la circulation de l'air et d'affecter l'efficacité du système de refroidissement, il est conseillé de ne pas placer de clayettes devant le ou les ventilateurs(s).

## NETTOYAGE ET ENTRETIEN

**Avant toute opération nettoyage ou d'entretien, veuillez couper l'alimentation électrique. Positionnez toutes les commandes accessibles sur la position ARRÊT.**

Lors du nettoyage ou de la maintenance de cet appareil, veuillez suivre les informations inscrites dans cette notice.

Pour garantir fiabilité de cet appareil, maintenez-le dans un bon état de propreté même s'il a été conçu pour en minimiser l'entretien. Les pièces de l'appareil qui entrent en contact avec de la nourriture devront être nettoyées régulièrement.

### NETTOYAGE GENERAL

#### PARTIES EXTERIEURES

Nettoyer l'extérieur avec un chiffon ou une éponge fine imbibés d'eau ; cela permettra d'avoir un nettoyage uniforme.

Ne pas utiliser d'objets pointu ou tranchant qui risquent de rayer la surface.

Ne pas utiliser de solvant ou de produits nettoyants abrasifs.

#### PARTIES INTERIEURES

Nettoyez l'intérieur de l'appareil avec un chiffon humide ou une éponge fine, puis essuyez avec un chiffon doux et sec.

En cas de salissures plus importantes, utilisez de l'eau chaude avec du savon neutre.

Veillez à ne pas utiliser de substances acides (jus de citron, vinaigre blanc) sur les pièces en acier inoxydable si votre appareil en contient. Ne pas utiliser de solvant ou de produits nettoyants abrasifs sur les pièces plastique.

Ne pas utiliser un nettoyeur haute pression pour nettoyer l'appareil. Les pièces amovibles ne vont pas au lave-vaisselle.

### NETTOYAGE SPECIFIQUE A L'APPAREIL

Pour des raisons d'hygiène, l'intérieur de l'appareil et ses accessoires doivent être nettoyés régulièrement.

L'appareil doit être sec avant d'être remis en service.

Important : les huiles essentielles et les solvants organiques peuvent attaquer les pièces en plastique, par exemple le jus de citron, le jus d'écorce d'orange ou les nettoyants à base d'acide butyrique qui contiennent de l'acide acétique.

En cas d'absence prolongée, videz et nettoyez l'appareil ; maintenez la porte entrouverte pendant la durée de non-utilisation.

En cas de moisissure due à une humidité trop importante, utiliser un peu de javel ; bien aérer avant de refermer la porte.

Ne pas laissez ces substances entrer en contact avec les aliments.

**Cet appareil ayant un circuit de refroidissement dit « no-frost » (sans givre) ; il n'y a pas lieu d'effectuer de dégivrage.** Quelques gouttes de givre peuvent apparaître sur le fond de la cavité en cours de fonctionnement, ceci est normal et ne remet pas en cause le fonctionnement de la cave ni la garde du vin.



## GUIDE DE DEPANNAGE

Si vous avez des problèmes avec votre appareil ou si vous pensez qu'il ne fonctionne pas correctement, vous pouvez effectuer quelques vérifications simples avant d'appeler le service clientèle.

**ATTENTION !** N'essayez pas de réparer l'appareil vous-même. Si le problème persiste après avoir vérifié les indications ci-dessous, contactez le Service-Après-Vente de votre revendeur ou contactez le magasin où vous avez acheté l'appareil.

### REPLACEMENT DE LA LAMPE D'ÉCLAIRAGE

Cet appareil est constitué de diodes électroluminescentes (DEL/LED). Ce type de diode ne peut pas être changé par le consommateur. La durée de vie de ces LED est suffisante pour qu'aucun changement ne soit effectué.

Informations relatives aux réglementations 2015/2020/EU & 2019/2020/EU.

- Ce produit contient une source lumineuse exemptée.
- La source lumineuse de ce produit ne doit pas être remplacée par l'utilisateur ; mais par le Service-après-vente seulement.



### PROBLEMES ET SOLUTIONS

Certains problèmes peuvent être résolus de manière simple et rapide. Ci-dessous quelques exemples simples de résolution de problèmes.

N'essayez pas de réparer l'appareil par vous-même. Si le problème persiste après avoir effectué les vérifications suivantes, contactez le service après-vente ou le magasin où vous avez acheté le produit.

Problème	Cause possible et solution
L'appareil ne s'allume pas.	Vérifiez si le cordon d'alimentation est correctement branché dans la prise secteur. Vérifiez le fusible ou le circuit de votre alimentation électrique et remplacez-le si nécessaire.
Les côtés de l'appareil sont chauds.	Ceci est tout à fait normal et est dû au fonctionnement de l'appareil.
Des odeurs se dégagent des compartiments.	L'intérieur de l'appareil pourrait avoir besoin d'être nettoyé.
L'éclairage ne fonctionne pas.	Il se peut que la lampe soit endommagée. Pour remplacer l'éclairage, veuillez-vous référer à la partie « Remplacement de la lampe ».
Les portes ont du mal à fermer.	Assurez-vous qu'aucun élément à l'intérieur de l'appareil n'empêche la fermeture des portes.
De l'eau goutte au sol.	Il se peut que le réservoir d'eau (situé en bas et à l'arrière de l'appareil) ne soit pas correctement mis à niveau ou que l'embout d'écoulement (situé sous la paroi supérieure du compresseur) ne soit pas correctement positionné pour diriger l'eau dans ce réservoir. Il se peut également que l'évacuation d'eau soit obstruée. Il vous faudra peut-être éloigner l'appareil du mur pour vérifier le réservoir et l'embout.

Problème	Cause possible et solution
L'appareil fait du bruit.	<p><u>Les bruits suivants sont tout à fait normaux :</u></p> <ul style="list-style-type: none"> <li>- Bruits de fonctionnement du compresseur.</li> <li>- Bruit de compartiment ou d'autres compartiments.</li> <li>- Gargouillis similaire à celui de l'ébullition de l'eau.</li> <li>- Bruit sec lors du dégivrage automatique.</li> <li>- Bruit de cliquetis avant le démarrage du compresseur.</li> </ul> <p><u>D'autres bruits inhabituels peuvent être dus aux raisons ci-dessous :</u></p> <ul style="list-style-type: none"> <li>- L'appareil n'est pas mis à niveau.</li> <li>- La paroi arrière de l'appareil touche le mur.</li> </ul>
Le moteur fonctionne en permanence.	<p>Il est normal d'entendre régulièrement le bruit du moteur. Ce dernier aura besoin de fonctionner davantage dans les circonstances suivantes :</p> <ul style="list-style-type: none"> <li>- Le réglage de la température est plus froid que nécessaire.</li> <li>- Une importante quantité de bouteilles a été récemment placée dans l'appareil.</li> <li>- La température à l'extérieur de l'appareil est trop élevée.</li> <li>- Les portes ont été ouvertes trop souvent ou trop longtemps.</li> <li>- Après avoir installé votre appareil ou s'il a été éteint pendant une période prolongée.</li> </ul>
La température intérieure est trop élevée.	<p>Il se peut que vous ayez ouvert les portes trop souvent ou trop longtemps, ou encore, que la fermeture correcte des portes soit gênée par un obstacle.</p> <p>Il est également possible que l'espace laissé à l'arrière soit insuffisant.</p>
La température intérieure est trop faible.	<p>Augmentez la température en suivant les instructions de la partie « Fonctionnement ».</p>

## CODES ERREURS

Dans le cas d'une défaillance spécifique, l'écran du bandeau de commande affichera un code erreur « Ex », les indications ci-dessous sont à donner au service-après-vente afin de déterminer les pièces nécessaires à la réparation.

Lors d'une défaillance du capteur de température de la zone supérieure se produit, un code erreur s'affiche : E1 pour circuit ouvert ; E2 pour court-circuit.

Lors d'une défaillance du capteur de dégivrage se produit : un code erreur s'affiche : E3 pour circuit ouvert ; E4 pour court-circuit.

Lors d'une défaillance du capteur de température de la zone inférieure se produit, un code erreur s'affiche : E5 pour circuit ouvert ; E6 pour court-circuit.

Pour tout autre code erreur ou autre problème de fonctionnement, veuillez contacter votre service-après-vente.

## SERVICE APRES-VENTE

**IMPORTANT :** la garantie ne couvre pas les dommages causés par une mauvaise installation, par une utilisation ne correspondant pas aux consignes données dans cette notice ; ainsi que par toute modification non autorisée ou réparation non effectuée par un personnel agréé.

Cet appareil est couvert par une garantie légale de conformité minimale de 2 ans. Le magasin vendeur peut offrir ou proposer une garantie supérieure. Il est important de garder la facture d'achat qui permettra de déterminer la durée de garantie exacte du produit.

En dehors de la période de garantie, les informations concernant les services de réparation professionnels ou la commande de pièces détachées peuvent être obtenues en contactant votre revendeur

Conformément au règlement sur l'écoconception, les pièces de rechange sont disponibles pendant 10 à 12 ans (en fonction du type d'appareil) à compter de la date d'achat figurant sur la facture.

## MISE AU REBUS / RECYCLAGE

Pour le recyclage, la récupération et la mise au rebut à la fin de vie de cet appareil, veuillez suivre les informations ci-dessous ou vous rapprocher des organismes locaux.



Cet appareil porte le symbole du « tri sélectif » relatif aux Déchets d'Équipements Électriques et Électroniques. Les produits électriques ne doivent pas être mis au rebut avec les produits ménagers. Selon la Directive Européenne 2012/19/CE pour le rebut des matériels électriques et électroniques et de son exécution dans le droit national, les produits électriques usagés doivent être collectés séparément et disposés dans des points de collecte prévus à cet effet. Adressez-vous auprès des autorités locales ou de votre revendeur pour obtenir des conseils sur le recyclage

Les produits électriques et électroniques n'ayant pas fait l'objet d'un tri sélectif sont potentiellement dangereux pour l'environnement et la santé humaine en raison de la présence de substances dangereuses.

La valorisation des déchets permet de contribuer à préserver notre environnement.

