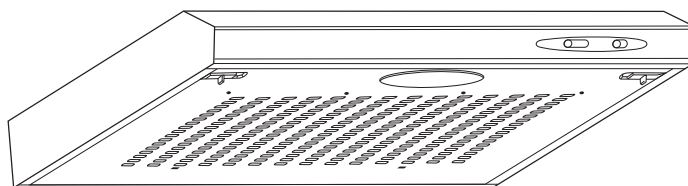




HHCT60C20B1

HHCT60C20X1 HHCT60C20N1

HOTTE ASPIRANTE CASQUETTE



SOMMAIRE

Présentation de l'appareil	Page 3
Avertissements et conseils importants	Page 4
Modes de fonctionnement	Page 8
Installation	Page 9
Utilisation	Page 11
Entretien	Page 12
Données techniques	Page 13
Recyclage	Page 14

CARACTERISTIQUES TECHNIQUES

Dimensions : 60cm x 46,5cm x 8cm (caisse).

Moteur : 220-240V 50Hz - 85W

Débit max. : 209.7 m³/h

Niveau sonore max. : 71 dB(A)

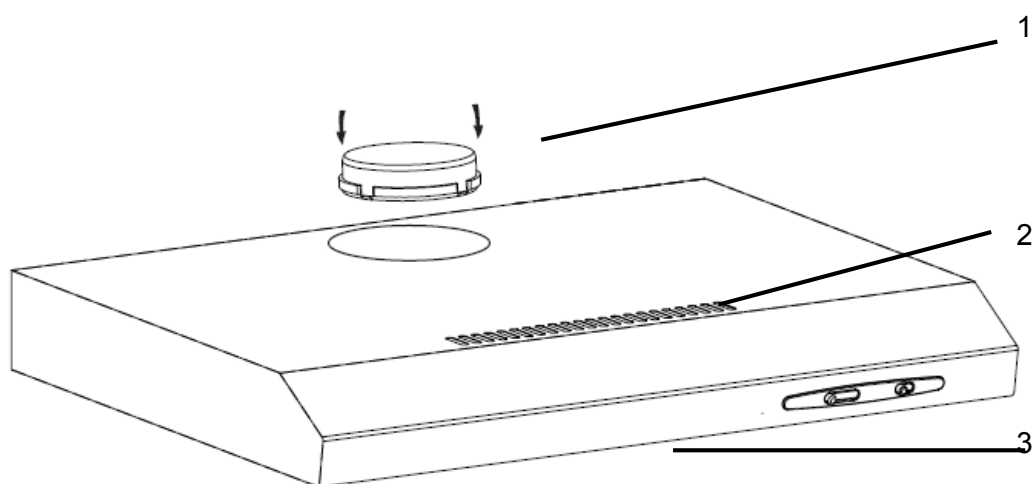
Diamètre de l'orifice d'extraction d'air : 120 mm

Type d'ampoule : LED 1x2W Max.

Cet appareil est conforme aux exigences des Directives Européennes :
2014/35/EU relative à la sécurité électrique
2014/30/EU relative à la compatibilité électromagnétique



PRESENTATION DE L'APPAREIL



- 1 – Aération
- 2 – Bandeau de commande
- 3 – Lumière et filtre (sous la hotte)

AVERTISSEMENTS ET CONSEILS IMPORTANTS

2

Il est très important que cette notice soit gardée avec l'appareil pour toute nouvelle consultation. Si cet³ appareil devait être transféré à une autre personne, assurez-vous que la notice suive l'appareil de façon à ce que le nouvel utilisateur puisse être informé du fonctionnement de celui-ci. Ces avertissements sont donnés pour votre sécurité et celle d'autrui. Nous vous prions donc de les lire attentivement avant d'installer et d'utiliser votre hotte.

En ce qui concerne les informations pour l'installation et les raccordements électriques, la manipulation, le nettoyage et la mise au rebut de l'appareil, référez-vous aux paragraphes ci-après de la notice.

En ce qui concerne les informations pour la méthode de remplacement des lampes d'éclairage, référez-vous au paragraphe ci-après de la notice.

Pour raison de sécurité, utilisez seulement des vis de même dimensions que celles indiquées.

Cet appareil est destiné à être utilisé dans des applications domestiques (cadre privé) mais pas dans les applications analogues telles que :

- les coins cuisines réservés au personnel des magasins, bureaux et autres environnements professionnels
- les fermes et l'utilisation par les clients des hôtels, motels et autres environnements à caractère résidentiel
- les environnements du type chambres d'hôtes
- la restauration et autres applications similaires y compris la vente au détail

Sécurité

Cet appareil peut être utilisé par des enfants âgés d'au moins 8 ans et par des personnes ayant des capacités physiques, sensorielles ou mentales réduites ou dénuées d'expérience ou de connaissance, s'ils (si elles) sont correctement surveillé(e)s ou si des instructions relatives à l'utilisation de l'appareil en toute sécurité leur ont été données et si les risques encourus ont été appréhendés.

Les enfants ne doivent pas jouer avec l'appareil.

Le nettoyage et l'entretien par l'utilisateur ne doivent pas être effectués par des enfants sans surveillance.

- Une ventilation convenable de la pièce doit être prévue lorsqu'une hotte de cuisine est utilisée simultanément avec des appareils utilisant du gaz ou un autre combustible.
- Il y a risque d'incendie si le nettoyage n'est pas effectué conformément aux instructions.
- Ne pas flamber d'aliments sous la hotte de cuisine.
- ATTENTION : Les parties accessibles de cet appareil peuvent devenir chaudes lorsqu'il est utilisé avec des appareils de cuisson.
- Si le câble d'alimentation est endommagé, il doit être remplacé par le fabricant, son service après vente ou des personnes de qualification similaire afin d'éviter un danger.
- Ne pas mettre en marche au moyen d'un programmateur, d'une minuterie, ou d'un système de commande à distance séparé ou tout autre dispositif qui met l'appareil sous tension automatiquement.
- L'air ne doit pas être envoyé dans un conduit utilisé pour évacuer les fumées d'appareils utilisant du gaz ou un autre combustible.
- La distance minimale entre la surface de la table de cuisson sur laquelle sont posés les ustensiles de cuisson et la partie la plus basse de la hotte aspirante doit être respectée (Si la

hotte aspirante est placée au-dessus d'une table de cuisson au gaz, cette distance doit être de 65 cm au minimum).

- Les réglementations concernant le rejet de l'air doivent être respectées.

Dans certaines circonstances, les appareils électriques peuvent être dangereux.

Ne vérifiez pas l'état des filtres quand la hotte aspirante est en fonctionnement.

Ne touchez pas les ampoules pendant ou juste après l'utilisation.

Veillez à ce qu'il n'y ait pas de flammes, car elles risquent d'endommager les filtres et d'engendrer un risque d'incendie.

Surveillez constamment les aliments friture pour éviter que l'huile ne surchauffe et ne devienne dangereuse.

Débranchez la fiche électrique de l'appareil avant toute opération d'entretien.

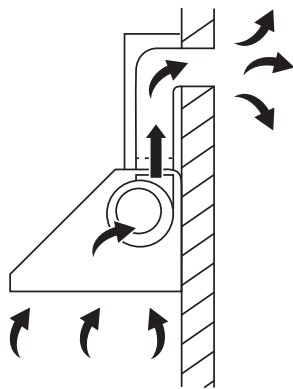
- Faites attention lorsque la hotte aspirante est utilisée en même temps qu'une cheminée ou un brûleur ouvert utilisant l'air environnant et alimenté par une source d'énergie autre que l'électricité, car la hotte aspirante extrait l'air environnant nécessaire à la combustion par le brûleur ou la cheminée.

- La pression négative dans l'environnement ne doit pas dépasser 4 Pa (4×10^{-5} bar).
- Avertissement : Ne pas suivre les instructions pour l'installation des vis ou dispositifs de fixation peut entraîner des dangers électriques.

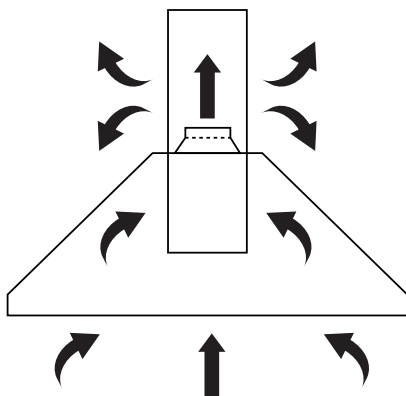
MODE DE FONCTIONNEMENT :

L'appareil a été conçu pour extraire l'air (l'air est aspiré et nettoyé par un filtre aluminium, puis il est rejeté à l'extérieur via un tuyau d'évacuation de 120 mm de diamètre (non fourni avec l'appareil) ou recycler l'air (l'air est aspiré et nettoyé par un filtre carbone (non fourni avec cet appareil)).

- Pour extraire l'air, votre hotte aspirante doit être installée comme ceci :



- Pour recycler l'air, votre hotte aspirante doit être installée comme ceci :



ATTENTION : Le filtre carbone et le tuyau d'évacuation ne sont pas fournis avec l'appareil. Contactez un distributeur local pour plus d'informations.

INSTRUCTIONS D'INSTALLATION

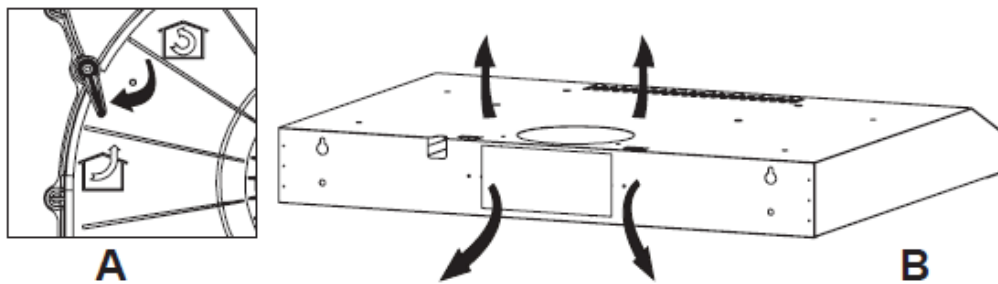
La hotte aspirante doit être placée à 70 cm au-dessus de la surface de la table de cuisson.
Avant d'installer l'appareil, éteignez-le et débranchez-le de la prise électrique.

Attention, cette notice indique la méthode pour installer la hotte sur un mur en béton. Pour la fixation murale utiliser des vis et des chevilles adaptées à votre mur.

En cas de doute contacter votre magasin de bricolage ou un professionnel.

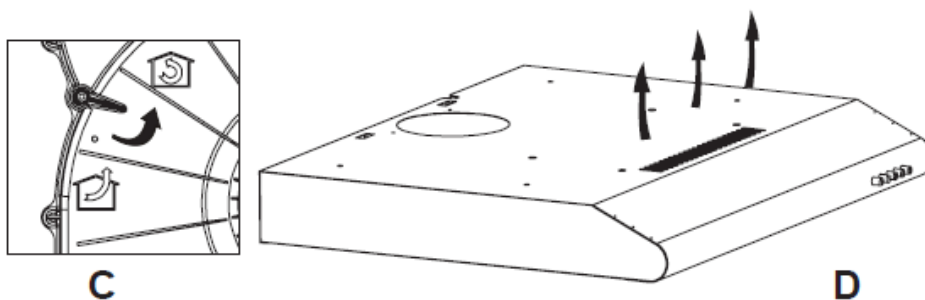
Raccordement en mode évacuation (l'air est évacué à l'extérieur) :

- (1) Enlever le filtre.
- (2) Retirez la lamelle d'évacuation d'air.
- (3) Positionner l'ajusteur du conduit d'air sur la position de conduit d'air vers l'extérieur (tel qu'illustré sur le schéma A/B ci-dessous).



Raccordement en mode recyclage (l'air est filtré et redistribué dans la pièce) :

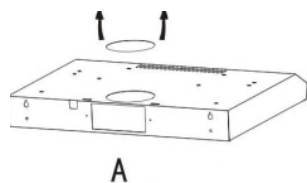
- (4) Enlever le filtre.
- (5) Retirez la lamelle d'évacuation d'air.
- (6) Positionner l'ajusteur du conduit d'air sur la position de conduit d'air vers l'intérieur (tel qu'illustré sur le schéma C/D ci-dessous).



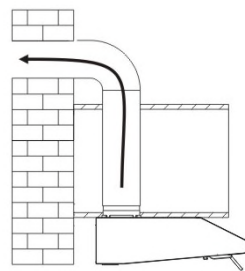
Installation de l'appareil (en mode évacuation)

La hotte est livrée avec deux sorties d'air possible, et un couvercle en plastique pour être monté dans le trou non utilisé ainsi qu'un clapet antiretour pour être monté dans l'autre sortie en fonction de la solution choisie:

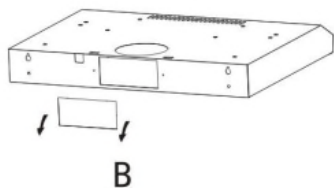
Évacuation par le dessus (A).



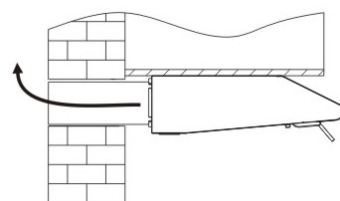
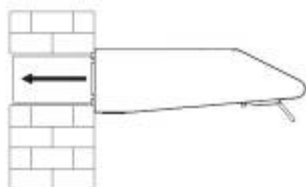
A



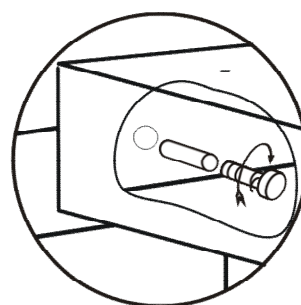
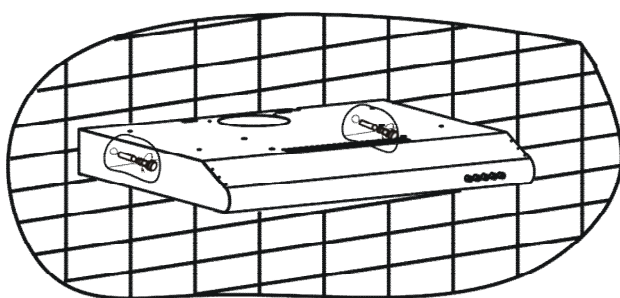
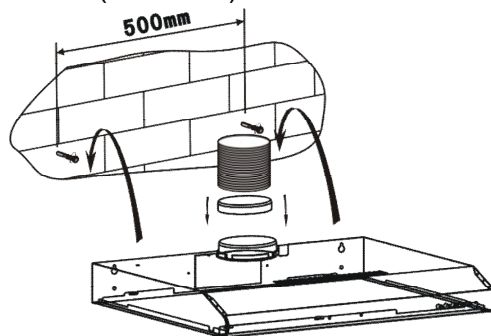
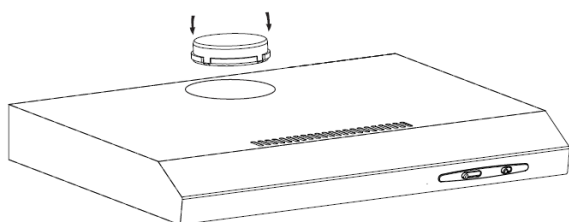
Evacuation arrière (B)



B

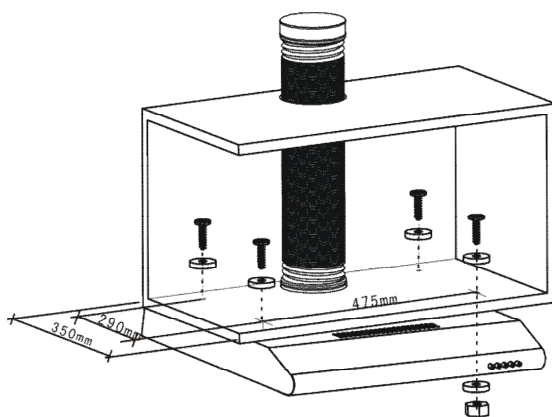


- (1) Choisissez l'endroit où percer les trous en vue de la fixation de la hotte de cuisine.
- (2) Fixez la hotte de cuisine au mur à l'aide de 4 vis (4 x 30 mm).
- (3) Fixez le clapet antiretour sur le capot à l'aide de la vis (4 x 8 mm).



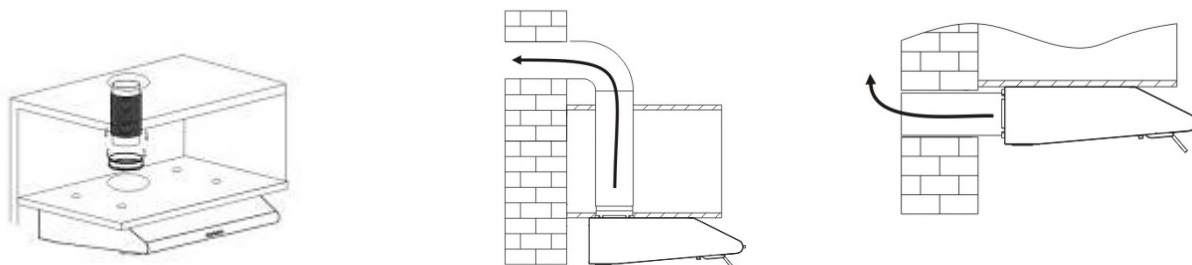
Installation dans un meuble de cuisine :

- (1) Fixez la hotte de cuisine sur l'armoire à l'aide de 4 vis (4 x 35 mm), 4 écrous et 4 rondelles plates. Fixez la hotte sur l'armoire en faisant passer 4 vis et 4 rondelles plates par le haut de l'armoire jusqu'à la hotte de cuisine. Ensuite, à l'intérieur de la hotte de cuisine, faites passer la rondelle plate et l'écrou à travers la vis pour fixer l'appareil en place sur l'armoire.



2. Mettre le clapet antiretour sur le capot.

3. Installez ensuite la hotte sous le meuble, serrez avec des vis 4 * 35mm (les vis doivent être utilisées conjointement avec des rondelles et des écrous

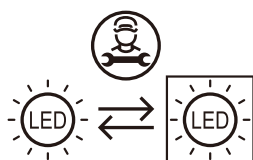


Bandeau de commande



Glissez le bouton ① sur la position « I ». La lampe s'allume. Glissez-le sur « 0 ». La lampe s'éteint. Glissez le bouton ② sur les positions « 1, 2, 3 ». Le moteur marchera sur l'une des trois vitesses « lente, moyenne, rapide ». Glissez-le sur « 0 ». Le moteur s'arrêtera.

CHANGER LA LAMPE D'ECLAIRAGE



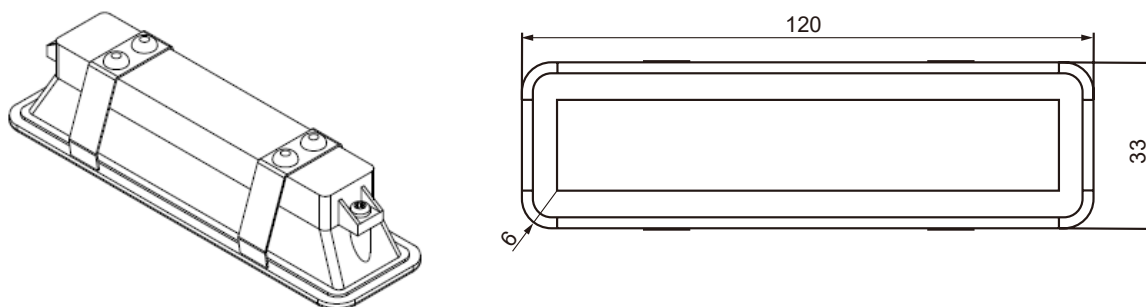
La hotte est équipée d'un éclairage LED non remplaçable par l'utilisateur. En cas de défaillance, veuillez vous rapprocher du service après-vente.

Ce produit contient une source lumineuse de classe d'efficacité énergétique 'G'.

La source lumineuse de ce produit ne peut être remplacée que par des personnes qualifiées.

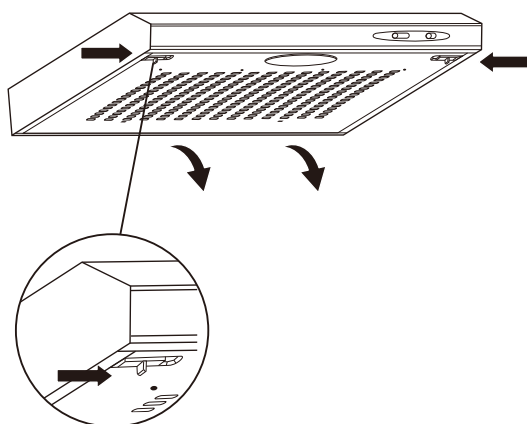
ATTENTION : Le module LED doit être remplacé uniquement par un modèle de même type.

- Le code ILCOS D pour cette lampe est: DBS-2/65-H-120/33–Modules LED
- lampe rectangulaire
- Puissance maximale: 2 W
- Plage de Tension: AC 110-240V
- Dimensions:

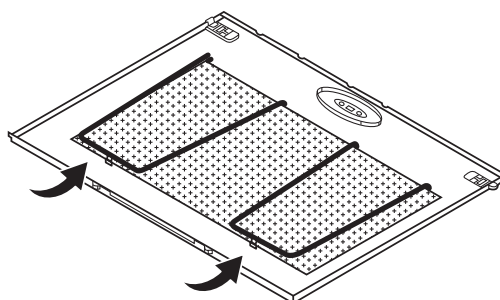


INSTALLER / CHANGER LES FILTRES A CHARBON

- (1) Retirez le filtre en tirant sur les 2 pièces coulissantes vers l'intérieur.
- (2) Détachez la grille.



- (3) Remplacez la natte filtrante.



Avertissement : le filtre à charbon ne peut être nettoyé ou recyclé. Il doit être remplacé au bout de 6 mois d'utilisation.

ENTRETIEN ET NETTOYAGE

- Il est recommandé d'allumer l'appareil avant de commencer à cuisiner.
- Il est recommandé de laisser l'appareil fonctionner 15 minutes après la fin de la cuisson. Avant de nettoyer ou d'entretenir l'appareil, débranchez-le du secteur. Vérifiez que l'appareil est débranché de la prise murale et que sa fiche est sortie de la prise.
- Nettoyez toutes les surfaces extérieures et les boutons de contrôle de l'appareil avec une éponge ou un chiffon doux et un peu de liquide vaisselle. Essuyez l'appareil avec un chiffon doux.
- Utilisez uniquement un chiffon humide, car si de l'eau pénètre dans l'appareil, cela peut l'endommager.
- N'utilisez pas de produit nettoyant contenant de l'acide, du solvant, du chlore ou de la soude.
- N'utilisez pas de produit nettoyant abrasif, par exemple un nettoyant en poudre ou en crème, ni d'éponge abrasive, et n'utilisez pas de tampon à récurer ni d'éponge précédemment utilisée avec un produit nettoyant abrasif, car cela détériorera le matériau des surfaces de l'appareil.
- Il est recommandé de changer régulièrement les filtres charbon au moins tous les 3 mois.
- Le filtre aluminium récupère les graisses, les fumées et les poussières, il impacte donc directement l'efficacité de la hotte aspirante. S'il n'est pas nettoyé, les résidus de graisse (potentiellement inflammables) vont le boucher. Nettoyez-le avec un détergent ménager. Il est recommandé de nettoyer le filtre aluminium tous les mois. Il peut être nettoyé au lave-vaisselle.

ATTENTION : Les filtres sales peuvent s'enflammer

Informations technique concernant la hotte

	Symbole	Valeur	Unité
Identification du modèle	Amica / www.amica.com	POVI € OGEOF HHCT60C20N1 HHCT60C20X1	
Consommation d'énergie annuelle	AEC _{hotte}	43.7	kWh/a
Facteur d'accroissement dans le temps	f	1,6	
Classe d'efficacité fluidodynamique	/	C	
Efficacité fluidodynamique	FDE _{hotte}	9.5	
Classe d'efficacité énergétique	/	D	
Indice d'efficacité énergétique	IEE _{hotte}	81.2	
Débit d'air mesuré au point de rendement maximal	Q _{BEP}	88.4	m ³ /h
Pression d'air mesurée au point de rendement maximal	P _{BEP}	262	Pa
Débit d'air maximal	Q _{max}	209.7	m ³ /h
Puissance électrique à l'entrée mesurée au point de rendement maximal	W _{BEP}	67,9	W
Puissance nominale du système d'éclairage	W _L	2.1	W
Eclairement moyen du système d'éclairage sur la surface de cuisson	E _{moyen}	106	Lux
Efficacité lumineuse	LE _{hotte}	50.5	Lux/W
Classe d'efficacité lumineuse	/	A	
Efficacité de filtration des graisses	GFE _{hotte}	80.8	%
Classe d'efficacité de filtration des graisses	/	C	
Débit d'air à la vitesse minimale	/	99.6	m ³ /h
Débit d'air à la vitesse maximale	/	207.8	m ³ /h
Emissions acoustiques de l'air pondérées de la valeur A	L _{WA}	Max : 71 Mini : 55	dB(A)
Consommation d'énergie en mode «arrêt»	P _o	-	W
Consommation d'énergie en mode «veille»	P _s	0	W

La méthode de mesure et de calcul du tableau ci-dessus est conforme au règlement de la Commission (UE) N° 65/2014 et 66/2014.

RECYCLAGE

Produit

Mise au rebut



Cet appareil est marqué du symbole du tri sélectif relatif aux déchets d'équipements électriques et électroniques. Cela signifie que ce produit doit être pris en charge par un système de collecte sélectif conformément à la directive européenne 2012/19/EU afin de pouvoir soit être recyclé soit démantelé afin de réduire tout impact sur l'environnement. Pour plus de renseignements, vous pouvez contacter votre administration locale ou régionale.

Les produits électroniques n'ayant pas fait l'objet d'un tri sélectif sont potentiellement dangereux pour l'environnement et la santé humaine en raison de la présence de substances dangereuses.



Emballage

Tous les éléments de l'emballage doivent être jetés séparément dans les poubelles de tri afin de faciliter et de participer au recyclage de ces emballages.

