



SIGNATURE

RÉFRIGÉRATEUR  
AMÉRICAIN

---

S F D O O R 4 8 2 B G N F

## TABLE DES MATIERES

Consignes de sécurité importantes	- 1 -
Description de l'appareil	- 9 -
Transport et mise en route	- 10 -
Installation	-10 -
Première utilisation	- 11 -
Panneau de commandes	- 12 -
Stockage des aliments	- 16 -
Conseils et astuces pratiques	- 22 -
Entretien et maintenance	- 24 -
Zone la plus froide du réfrigérateur	- 27 -
Spécifications techniques	- 29 -
Dépannage	- 32 -



**Tous les papiers  
se trient et se recyclent**

CET APPAREIL EST DESTINE A UN USAGE  
DOMESTIQUE UNIQUEMENT!



Veillez lire attentivement toutes les  
instructions avant la première utilisation et  
conservez-les pour une référence  
ultérieure.

## **CONSIGNES DE SECURITE IMPORTANTES**

**Cet avertissement ne s'applique qu'au marché  
EUROPEEN!**

Lorsque vous utilisez un appareil électrique, les précautions de sécurité de base doivent toujours être respectées, y compris ce qui suit:

1. Cet appareil peut être utilisé par des enfants à partir de 8 ans et par des personnes ayant des capacités physiques, sensorielles ou mentales réduites ou un manque d'expérience et de connaissances à condition qu'elles aient été placées sous surveillance ou qu'elles aient reçu des instructions concernant l'utilisation de l'appareil en toute sécurité et qu'elles comprennent les dangers encourus. Les enfants ne doivent pas jouer avec l'appareil. Le nettoyage et l'entretien par l'utilisateur ne doivent pas être effectués par des enfants, sans surveillance.

2. Les enfants âgés de 3 à 8 ans sont autorisés à placer et enlever des articles des appareils de réfrigération.

3. Si le câble d'alimentation est endommagé, il doit être remplacé par le fabricant, son service après-vente ou des personnes de qualification similaire afin d'éviter un danger.

4. **AVERTISSEMENT:** Maintenir dégagées les ouvertures de ventilation dans l'enceinte de l'appareil ou dans la structure d'encastrement.

5. **AVERTISSEMENT:** Ne pas utiliser de dispositifs mécaniques ou autres moyens pour accélérer le processus de dégivrage autres que ceux recommandés par le fabricant.

6. **AVERTISSEMENT:** Ne pas endommager le circuit de réfrigération.

7. **AVERTISSEMENT:** Ne pas utiliser d'appareils électriques à l'intérieur du compartiment de stockage des denrées, à moins qu'ils ne soient du type recommandé par le fabricant.

8. Ne pas stocker dans cet appareil des substances explosives telles que des aérosols contenant des gaz propulseurs inflammables.

9. Cet appareil est destiné à être utilisé dans des applications domestiques et similaires telles que:

- Les coins cuisines réservés au personnel des magasins, bureaux et autres environnements professionnels;

- Les fermes et l'utilisation par les clients des hôtels, motels et autres environnements à caractère résidentiel;

- Les environnements de type chambres d'hôtes;

- La restauration et autres applications similaires hormis la vente au détail.

10. Placer l'appareil contre un mur avec une distance n'excédant pas 75 mm et plus de 50 mm.

11. AVERTISSEMENT: Lors du positionnement de l'appareil, s'assurer que le cordon d'alimentation n'est pas coincé ni endommagé.

12. AVERTISSEMENT: Ne pas placer des prises de courant mobiles et multiples ni de blocs d'alimentations électriques portables à l'arrière de l'appareil.

13. Pour éviter la contamination des aliments, veuillez respecter les instructions suivantes:

- L'ouverture prolongée de la porte peut entraîner une augmentation importante de la température dans les compartiments de l'appareil.

- Nettoyez régulièrement les surfaces pouvant entrer en contact avec des aliments et les systèmes de vidange accessibles.

- Nettoyez les réservoirs d'eau s'ils n'ont pas été utilisés pendant 48h; rincez le système raccordé à une alimentation en eau si l'eau n'a pas été tirée pendant 5 jours.

- Conservez la viande et le poisson crus dans des récipients appropriés au réfrigérateur, de manière à ce qu'ils ne soient pas mis en contact avec d'autres aliments ni ne s'égouttent dessus.

- Les compartiments pour aliments surgelés à deux étoiles conviennent au stockage des aliments pré-congelés, au stockage ou à la fabrication de crème glacée et à la fabrication de glaçons.

- Les compartiments à une, deux et trois étoiles ne conviennent pas pour la congélation d'aliments frais.

- Si l'appareil de réfrigération reste vide pendant de longues périodes, éteignez, décongelez, nettoyez,

séchez et laissez la porte ouverte pour éviter la formation de moisissure dans l'appareil.

14. Débranchez l'appareil de la prise de courant lors de non-utilisation, avant d'installer ou de démonter les pièces, avant tout nettoyage.

15. Veillez à bien insérer la fiche dans la prise de courant lorsque vous branchez l'appareil.

16. Insérez la fiche dans la prise unique ayant une mise à la terre.

17. N'utilisez jamais l'appareil dans un endroit où des matières combustibles et inflammables sont conservées.

18. Pour les raisons de sécurité, assurez-vous de réparer ou remplacer les pièces dans un agent de service agréé.

19. Le moteur doit être lubrifié en permanence et ne nécessite aucun huile.

20. L'appareil doit être placé de façon à ce que la prise de courant soit facilement accessible.

21. Référez-vous à la réglementation locale concernant l'élimination de l'appareil, car il contient du gaz inflammable. Avant de jeter votre appareil usé, assurez-vous de retirer les portes pour éviter que les enfants ne soient coincés.

22. Assurez-vous que l'appareil soit débranché avant de le nettoyer.

23. Pour nettoyer cet appareil, utilisez un chiffon humide ou bien un produit de nettoyage pour les vitres. N'employez jamais de détergent abrasif ou de dissolvant.

24. Il est recommandé de ne pas utiliser ce réfrigérateur avec une rallonge électrique. Assurez-vous que la fiche du cordon d'alimentation soit insérée directement dans la prise de courant.

25. Ne pas placer de boisson ou plat chaud dans l'appareil.

26. Refermez la porte après utilisation afin d'éviter l'augmentation importante de température.

27. Ne pas placer l'appareil à proximité d'une source de chaleur ou directement à la lumière du soleil.

28. L'appareil doit être placé sur une surface plane et stable.

29. Ne pas poser d'objet lourd sur le réfrigérateur et ne pas le mouiller.

30. Pour éviter tout risque d'électrocution, n'utilisez jamais cet appareil avec les mains humides, en vous tenant sur une surface humide ou dans l'eau.

31. Cet appareil ne doit pas être utilisé à l'extérieur et ne doit pas être exposé à la pluie.

32. Ne jamais tirer sur le câble d'alimentation pour débrancher l'appareil. Saisissez la fiche et tirez-la de la prise de courant.

33. Gardez le câble d'alimentation éloigné des surfaces chauffées.

34. Avant de brancher l'appareil, assurez-vous que la tension de la prise secteur à votre domicile correspond à celle montrée sur la plaque signalétique de l'appareil.

35. Branchez votre réfrigérateur dans une prise de courant indépendante et utilisez un fil de terre pour assurer la sécurité.

36. Quand le dégivrage a été effectué, ou quand le réfrigérateur cesse d'être utilisé, nettoyez l'appareil pour empêcher la propagation d'odeur.

37. Dégivrez le compartiment de congélation au moins une fois par mois, car un surplus de givre peut affecter la réfrigération.

38. En cas d'une coupure d'électricité, rebranchez l'appareil à l'alimentation électrique après 5 minutes afin d'éviter d'endommager le compresseur.

39. Il convient de surveiller les enfants pour s'assurer qu'ils ne jouent pas avec l'appareil.

40. Les appareils ne sont pas destinés à être mis en fonctionnement au moyen d'une minuterie extérieure ou par un système de commande à distance séparé.

41. L'appareil est équipé d'une prise de terre pour vous protéger d'éventuels risques électriques et doit être branché sur un socle de prise de courant comportant un contact de terre.

42. Il est recommandé d'examiner régulièrement le câble d'alimentation pour déceler tout signe de détérioration éventuelle, et l'appareil ne doit pas être utilisé si le câble est endommagé.

43. En ce qui concerne les informations pour remplacer les lampes d'éclairage de l'appareil, référez-vous au paragraphe «ENTRETIEN ET MAINTENANCE» de la notice.

44. En ce qui concerne les informations pour l'installation, la manipulation, l'entretien et la mise au rebut de l'appareil, référez-vous au paragraphe «TRANSPORT ET MISE EN ROUTE» «INSTALLATION» «ENTRETIEN ET MAINTENANCE» «DEPANNAGE» de la notice.

45. Mise au rebut de l'appareil: Pour éviter toute nuisance envers l'environnement ou la santé humaine causée par la mise au rebut non contrôlée de déchets électriques, recyclez l'appareil de façon responsable pour promouvoir la réutilisation des ressources matérielles. La mise au rebut doit être faite de façon sûre dans des points de collecte publique prévus à cet effet. Les anciens réfrigérateurs peuvent



contenir des CFC qui détruisent la couche d'ozone; contactez le centre de traitement des déchets le plus près de chez vous pour plus de détails sur les procédures correctes de mise au rebut.



46. **AVERTISSEMENT!** Risque d'incendie/matières inflammables. Maintenir votre appareil éloigné de toute source de flamme durant l'installation, l'entretien et l'utilisation.

## ENLEVEMENT DES APPAREILS MENAGERS USAGES



La directive Européenne 2012/19/EU sur les Déchets des Equipements Electriques et Electroniques (DEEE), exige que les appareils ménagers usagés ne soient pas jetés dans le flux normal des déchets municipaux. Les appareils usagés doivent être collectés séparément afin d'optimiser le taux de récupération et le recyclage des matériaux qui les composent et réduire l'impact sur la santé humaine et l'environnement. Le symbole de la poubelle barrée est apposé sur tous les produits pour rappeler les obligations de la collecte séparée. Les consommateurs devront contacter les autorités locales ou leur revendeur concernant la démarche à suivre pour l'enlèvement de leur appareil.

**Le fabricant et le revendeur ne peuvent pas être tenus responsable de tout accident ou dommage causé par une utilisation impropre de l'appareil, ou si les instructions données dans le présent manuel n'ont pas été respectées.**

## DESCRIPTION DE L'APPAREIL



- |  |                                       |
|--|---------------------------------------|
| 1. Eclairage LED                                   | 7. Bac à légumes et fruits            |
| 2. Balconnet moyen                                 | 8. Clayette supérieure du congélateur |
| 3. Clayettes en verre                              | 9. Tiroir supérieur du congélateur    |
| 4. Joint de la porte du compartiment réfrigérateur | 10. Tiroir inférieur du congélateur   |
| 5. Porte-bouteilles                                | 11. Pieds réglables                   |
| 6. Couvercle du bac à légumes et fruits            |                                       |

**Remarque:** Les étagères en verre et le bac à légumes peuvent être retirés et insérés pour le nettoyage et le stockage des aliments en fonction de l'appareil.

**Remarque:** Les étagères en verre et le bac à légumes peuvent être retirés et insérés pour le nettoyage et le stockage des aliments en fonction de l'appareil.

## TRANSPORT ET MISE EN ROUTE

Lors du transport de cet appareil, prenez-le par la base et inclinez doucement l'appareil jusqu'à 45° maximum. Ne soulevez pas l'appareil par la poignée de la porte. Ne mettez pas l'appareil dans une position totalement horizontale ou à l'envers. Poussez le réfrigérateur sur les pieds à roulettes afin de le déplacer.

## INSTALLATION

Cet appareil frigorifique n'est pas conçu pour être utilisé comme appareil encastrable.

Installez le réfrigérateur sur une surface plane et stable afin d'éviter le bruit et les vibrations éventuels de l'appareil.

N'installez pas l'appareil près d'une source de chaleur, ni en plein soleil, ni près d'appareils électroménagers produisant de la chaleur (four, gazinière...).

Choisissez un endroit sec et bien aéré. N'installez pas l'appareil dans une atmosphère corrosive.

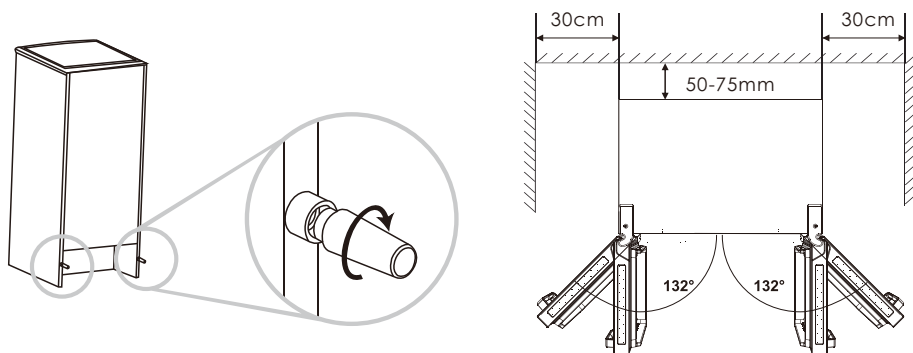
Le réfrigérateur doit être placé de façon à ce que la prise de courant soit facilement accessible.

Pour améliorer l'efficacité du système de refroidissement et économiser de l'énergie, il est indispensable de bien aérer l'appareil pour dissiper la chaleur. Pour cette raison, il faut faire en sorte que l'espace libre autour du réfrigérateur soit suffisant.

L'appareil est fourni avec deux entretoises en plastique. Après l'installation de ces entretoises, l'appareil ne peut

pas être poussé contre le mur pour assurer une ventilation adéquate.

Insérez les entretoises dans les ouvertures correspondantes à l'arrière de l'appareil, puis vissez fermement les entretoises. Placez l'appareil contre un mur dont la distance libre ne dépasse pas 75 mm et est supérieure de plus de 50 mm.



## PREMIERE UTILISATION

Avant d'utiliser le réfrigérateur, retirez tous les matériaux d'emballage et protections dans le réfrigérateur.

Ajustez les pieds réglables et nettoyez l'intérieur et l'extérieur du réfrigérateur avec de l'eau et une solution détergente douce. Rincez soigneusement et séchez avec un chiffon doux. Ne démarrez pas le réfrigérateur immédiatement après l'installation. Vous devez attendre 2-6 heures avant de mettre l'appareil sous tension lors de sa première mise en marche.

Afin d'éviter tout accident, ne couvrez pas le cordon d'alimentation. Avant de brancher l'appareil, assurez-vous que la tension de la prise secteur à votre domicile corresponde à celle indiquée sur la plaque signalétique.

Lorsque le réfrigérateur est installé pour la première

fois, laissez-le se stabiliser à la température normale de fonctionnement pendant 2-3 heures avant de le remplir avec des aliments frais ou surgelés. Si le fonctionnement de l'appareil est interrompu, attendez 5 minutes avant de le redémarrer.

## PANNEAU DE COMMANDES

Utilisez votre appareil conformément aux commandes suivantes; votre appareil comporte les fonctions et modes correspondants aux panneaux de contrôle présentés dans les images ci-dessous. Lorsque vous allumez votre appareil pour la première fois, le rétroéclairage des icônes du panneau d'affichage se mettent en marche. Si aucun bouton n'a été pressé et que les portes sont fermées, le rétroéclairage s'éteindra.



## Contrôle de la température

Lors de la première utilisation de votre réfrigérateur, nous recommandons de régler la température du réfrigérateur à 5°C et celle du congélateur à -18°C. Si vous désirez changer la température, veuillez suivre les instructions ci-dessus.

**Attention!** Lorsque vous réglez la température, il s'agit d'une température moyenne dans l'ensemble du réfrigérateur. Les températures au sein de chaque compartiment peuvent donc différer des valeurs de température indiquées sur le panneau, selon la quantité de denrées entreposée et la façon dont vous les avez placées. La température ambiante peut aussi faire varier la température à l'intérieur de l'appareil.

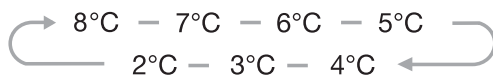
**Remarque:** la température aura un impact sur la durée de conservation des aliments. Réglez la température si nécessaire. Plus chaud accélérera la détérioration des aliments et plus froid les aliments congelés seront mauvais. Donc de la nourriture à gaspiller.

### 1. Choix du compartiment

Vous pouvez activer le réglage de la température du compartiment Réfrigérateur ou Congélateur en appuyant sur le bouton « Choix Com. ».

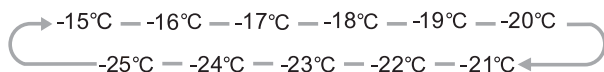
### 2. Température

Après avoir activé le compartiment réfrigérateur, le rétroéclairage des icônes supérieures s'allumeront. Appuyez sur le bouton « Température » pour régler la température du réfrigérateur en fonction de vos besoins entre 2°C et 8° C, et le panneau de commandes affichera les valeurs correspondantes comme ci-après :



Il est suggéré de régler 4°C pour une utilisation quotidienne.

Après avoir activé le compartiment congélateur, le rétroéclairage des icônes inférieures s'allumeront. Appuyez sur le bouton « Température » pour régler la température du réfrigérateur en fonction de vos besoins entre  $-15^{\circ}\text{C}$  et  $-25^{\circ}\text{C}$ , et le panneau de commandes affichera les valeurs correspondantes comme ci-après :



Il est suggéré de régler  $-18^{\circ}\text{C}$  pour une utilisation quotidienne.

### 3. Le choix du mode

Appuyez sur le bouton « mode » pour sélectionner le mode selon vos besoins, et le panneau de commandes affichera les valeurs correspondantes avec le voyant lumineux allumé comme ci-après :



#### Intelligence

Dans ce mode, le réfrigérateur fonctionne de la façon optimale pour la préservation et la conservation des aliments. La température du réfrigérateur est réglée sur  $5^{\circ}\text{C}$  et celle du congélateur est réglée sur  $-18^{\circ}\text{C}$  dans ce mode.

#### Super fraîcheur

- La fonction Super Fraîcheur permet de réfrigérer vos aliments bien plus rapidement, et ainsi de conserver la nourriture plus longtemps.
- Cette fonction s'éteindra automatiquement au bout de 3 heures et le réglage de la température du réfrigérateur affichera  $2^{\circ}\text{C}$ .
- Lorsque la fonction Super Fraîcheur est activée, vous pouvez l'éteindre en appuyant sur le bouton « Température ».



## Super congélation

- La fonction Super congélation baisse rapidement la température du congélateur afin que la nourriture conserve plus de vitamines et que les nutriments se conservent plus longtemps.
- La fonction Super congélation s'éteindra automatiquement après 26 heures et le réglage de la température du congélateur affichera -25°C.
- Lorsque la fonction Super Freeze est activée, vous pouvez l'éteindre en appuyant sur le bouton « Température ». La température du congélateur retourne alors au réglage précédent.

## Vacances

- Si vous comptez vous absenter pendant une longue période, vous pouvez utiliser cette fonction en appuyant sur le bouton « Mode » pendant 3 secondes jusqu'à ce que la lumière s'allume.
- Lorsque la fonction Vacances est activée, la température du réfrigérateur est automatiquement réglée sur 15°C pour minimiser la consommation d'énergie.
- Important ! Ne conservez pas de nourriture dans le réfrigérateur pendant votre absence.
- Lorsque la fonction Vacances est activée, vous pouvez l'éteindre en appuyant sur le bouton « Température ». La température du réfrigérateur retournera alors au réglage précédent.

## Alarme de porte

Lorsque la porte du réfrigérateur ou du congélateur reste ouverte pendant plus de 2 minutes, l'alarme de la porte se déclenche. Dans cette situation, la sonnerie retentira 3 fois toutes les minutes. L'alarme arrêtera de retentir automatiquement au bout de 10 minutes.

Afin d'économiser de l'énergie, veuillez éviter de laisser la

porte ouverte trop longtemps lorsque vous utilisez l'appareil. Vous pouvez aussi éteindre l'alarme de la porte en refermant la porte du réfrigérateur.

## STOCKAGE DES ALIMENTS

Votre appareil est équipé des accessoires comme indiqué dans la section « DESCRIPTION DE L'APPAREIL », veuillez à stocker vos produits alimentaires en suivant des instructions ci-dessous.

**Remarque:** Les aliments ne doivent pas toucher directement toutes les surfaces à l'intérieur de l'appareil. Il doit être emballé séparément dans une feuille d'aluminium ou dans une feuille de cellophane ou dans des boîtes en plastique étanches.

### Conservation des aliments dans le compartiment du réfrigérateur

Le compartiment du réfrigérateur permet de prolonger la durée de conservation des denrées périssables.

Aliments frais pour des résultats optimaux:

- Rangez les aliments qui sont très frais et de bonne qualité.
- Veillez à ce que les aliments soient bien emballés ou couverts avant d'être stockés. Cela permettra d'éviter que les aliments se déshydratent, que leur couleur se détériore ou qu'ils perdent leur goût et aidera à maintenir leur fraîcheur. Cela permettra également d'empêcher le transfert d'odeurs. Les légumes et les fruits n'ont pas besoin d'être emballés s'ils sont stockés dans le bac à légumes du réfrigérateur.
- Veillez à ce que les aliments ayant une odeur forte soient emballés ou recouverts et soient rangés à l'écart des aliments tels que le beurre, le lait et la crème qui peuvent être gâtés par les odeurs fortes.

- Faites refroidir les aliments chauds avant de les mettre au réfrigérateur.

### **Produits laitiers et œufs**

- La plupart des aliments laitiers préemballés comportent une « date de péremption / date limite de consommation / à utiliser de préférence avant » imprimée sur leur emballage. Rangez-les dans le compartiment du réfrigérateur et respectez la date recommandée.
- Le beurre peut être gâté par les aliments ayant une odeur forte, il est donc préférable de le conserver dans une boîte hermétique.
- Les œufs peuvent être stockés dans le compartiment du réfrigérateur.

### **Viande rouge**

- Placez la viande rouge fraîche sur une assiette et recouvrez-la avec du papier paraffiné, du film plastique ou du papier aluminium.
- Rangez les viandes cuites et crues dans des assiettes séparées. Cela permettra d'éviter que les jus coulants de la viande crue contaminent les viandes cuites.

### **Volaille**

- Les volailles entières fraîches doivent être rincées à l'intérieur et à l'extérieur à l'eau courante froide, puis séchées et placées sur une assiette. Couvrez-les ensuite avec du film plastique ou du papier d'aluminium.
- Les morceaux de volaille doivent aussi être stockés de cette manière. Les volailles entières ne doivent jamais être farcies pendant leur stockage, mais uniquement juste avant d'être cuites, sinon cela peut provoquer une intoxication alimentaire.

## **Poissons et fruits de mer**

- Les poissons entiers et les filets de poisson doivent être consommés le jour de leur achat. Jusqu'à la consommation, réfrigérez-les dans une assiette couverte de film plastique, de papier sulfurisé ou de papier d'aluminium.
- Si vous les entreposez une nuit ou plus, veillez à acheter du poisson très frais. Les poissons entiers doivent être rincés à l'eau froide pour enlever les écailles et les saletés, puis asséchés avec des serviettes en papier. Placez le poisson entier ou les filets dans un sac en plastique scellé.
- Veillez à ce que les crustacés restent froids en permanence. Consommez-les dans un délai de 1 à 2 jours.

## **Aliments precuits et restes cuisines**

- Ils doivent être conservés dans des récipients adaptés et couverts afin que les aliments ne se dessèchent pas.
- Gardez-les 1 ou 2 jours seulement.
- Réchauffez les restes une seule fois; chauffez-les jusqu'à ce que de la vapeur chaude soit émise.

## **Bac à légumes**

- Le bac à légumes est l'endroit optimal de conservation des fruits et légumes frais.
- Veillez à ne pas stocker les aliments suivants à des températures inférieures à 7 °C pendant de longues périodes: Agrumes, melons, aubergines, ananas, papayes, courgettes, fruits de la passion, concombres, poivrons, tomates.
- Des changements indésirables se produisent à basse température comme l'amollissement de leur chair, un brunissement et/ou une décomposition accélérée.
- Ne réfrigérez pas les avocats (sauf s'ils sont mûrs), les bananes et les mangues.

<b>Aliment</b>	<b>Emplacement</b>
Le beurre, le fromage	Casier supérieur de porte
Les oeufs	Casier de porte
Les fruits, les légumes, la salade	Bac à légumes et fruits
La viande, les saucisses, le fromage et le lait	Zone inférieure (tablette inférieure / couvercle du bac à légumes
Les produits laitiers, les conserves, les boîtes	Rayon supérieur ou casier de porte
Les boissons, bouteilles et tubes	Casier de porte

## **Congélation et conservation des aliments dans le compartiment du congélateur**

- Pour conserver des aliments congelés.
- Pour préparer des glaçons.
- Pour congeler des aliments.

**Remarque:** Assurez-vous que la porte du congélateur a été fermée correctement.

## **Acheter des aliments surgelés**

- L'emballage ne doit pas être endommagé.
- Respectez la « date de péremption / date limite de consommation / à utiliser de préférence avant ».
- Si possible, transportez les aliments surgelés dans un sac isotherme et placez-les rapidement dans le compartiment du congélateur.

## **Stocker des aliments surgelés**

Stockez-les à une température inférieure ou égale à -18°C. Évitez d'ouvrir la porte du compartiment de congélation inutilement.

## **Congeler des aliments frais**

Congelez uniquement des aliments frais et en bon état. Pour préserver au mieux la valeur nutritionnelle, la saveur et la couleur des légumes, il faut les blanchir avant de les congeler.

Il n'est pas nécessaire de blanchir les aubergines, les poivrons, les courgettes et les asperges.

**Remarque:** Les aliments à congeler ne doivent pas entrer en contact avec les aliments déjà congelés.

- Les aliments suivants sont appropriés à la congélation: Gâteaux et pâtisseries, poissons et fruits de mer, viande, gibier, volaille, légumes, fruits, fines herbes, œufs sans leur coquille, produits laitiers (par exemple le fromage et le beurre), plats préparés et restes cuisinés (par exemple les soupes), ragoûts, poissons et viandes cuites, plats de pomme de terre, soufflés et desserts.

- Les aliments suivants ne conviennent pas à la congélation:

Certains types de légumes généralement consommés crus (par exemple les radis et les laitues), les œufs dans leur coquille, le raisin, les pommes entières, les pêches et les poires, les œufs durs, le yaourt, le lait caillé, la crème aigre et la mayonnaise.

## **Emballer les aliments congelés**

Pour éviter que les aliments perdent leur saveur ou se dessèchent, conservez-les dans des emballages hermétiques.

1. Placez les aliments dans l'emballage.
2. Expulsez l'air.

3. Fermez l'emballage hermétiquement.
4. Étiquetez l'emballage avec les contenus et les dates de congélation.

Emballages appropriés :

Film plastique, film tubulaire de polyéthylène, papier aluminium. Ces produits sont disponibles dans les magasins spécialisés.

### **Durée de stockage des aliments surgelés recommandée dans le congélateur**

Ces durées diffèrent selon le type d'aliment. Les aliments que vous congelez peuvent être conservés de 1 à 12 mois (au moins à -18°C).

<b>Aliments</b>	<b>Durée de conservation</b>
Lard, ragoût, lait	1 mois
Pain, crème glacée, saucisses, tartes, crustacés cuisinés, poisson gras	2 mois
Poisson maigre, crustacés, pizza, scones et muffins	3 mois
Jambons, gâteaux, biscuits, côtes de bœuf et de mouton, pièces de volaille	4 mois
Beurre, légumes (blanchis), œufs entiers et jaunes d'œuf, écrevisses cuites, viande hachée(cru), porc (cru)	6 mois
Fruits (en sirop ou séchés), blancs d'œuf, bœuf (cru), poulet entier, mouton (cru), gâteaux aux fruits	12 mois

### **N'oubliez jamais:**

- Lorsque vous congelez des aliments frais comportant une « date de péremption / limite d'utilisation / date de consommation », vous devez les congeler avant l'expiration de cette date.
- Vérifiez que les aliments n'ont jamais été précédemment congelés. En effet, les aliments congelés qui ont été complètement décongelés ne doivent pas être recongelés.
- Une fois décongelés, les aliments doivent être consommés rapidement.

## CONSEILS ET ASTUCES PRATIQUES

### Conseils pour économiser de l'énergie

Nous vous recommandons de suivre les instructions présentées ci-dessous pour économiser de l'énergie.

- Dans la mesure du possible, évitez de laisser la porte ouverte trop longtemps pour conserver de l'énergie.
- Assurez-vous que l'appareil ne soit pas situé à proximité de sources de chaleur (lumière directe du soleil, four ou cuisinière électrique, etc.)
- Ne réglez pas l'appareil sur une température plus basse que nécessaire.
- Ne placez pas d'aliments chauds ni de liquides en évaporation au sein de l'appareil.
- Installez l'appareil dans une pièce sèche et bien ventilée. Veuillez vous référer au chapitre « Installation de votre nouvel appareil ».
- La « DESCRIPTION DE L'APPAREIL » montre la bonne combinaison pour les tiroirs, le bac à légumes et les étagères, ne réglez pas la combinaison car elle est conçue pour être la configuration la plus économe en énergie.

### Conseils pour la réfrigération d'aliments frais

- Ne placez pas d'aliments encore chauds directement au réfrigérateur ou au congélateur. Ils feront augmenter la température interne de telle sorte que le compresseur devra fonctionner plus et consommer plus d'énergie.
- Couvrez ou emballez vos aliments, particulièrement s'ils ont un goût fort.
- Placez la nourriture de telle sorte que l'air puisse circuler librement.



## **Conseils pour la réfrigération d'aliments**

- Viande (tous types) : A emballer sous polyéthylène et à placer sur la clayette en verre au-dessus du bac à légumes. Vérifiez les périodes de conservation et les dates limites de consommation suggérées par les fabricants.
- Aliments cuisinés, plats froids, etc. : Ils doivent être ouverts et peuvent être placés sur n'importe quelle clayette.
- Fruits et légumes : Ils doivent être stockés dans le bac prévu à cet effet.
- Beurre et fromage : Ils doivent être emballés hermétiquement avec du papier aluminium ou un film plastique.
- Bouteilles de lait : Ils doivent être fermées et conservées dans les compartiments de la porte.

## **Conseils pour la congélation d'aliments**

- Lors de la première utilisation ou après une longue période d'inactivité, laissez fonctionner l'appareil à plein régime pendant au moins 2 heures avant de placer les aliments dans le compartiment.
- Séparez vos aliments en petites portions afin qu'ils soient congelés rapidement et entièrement et pour pouvoir par la suite ne décongeler que la quantité désirée.
- Emballez les aliments dans des sachets hermétiques en aluminium ou en polyéthylène.
- Evitez tout contact entre la nourriture fraîche non congelée et les aliments déjà congelés pour éviter de faire augmenter la température de ces derniers.
- Les produits congelés peuvent causer des gelures cutanées s'ils sont consommés immédiatement après avoir été sortis du congélateur.
- Nous vous conseillons d'étiqueter de dater chaque paquet congelé afin de suivre les délais de conservation.

## Conseils pour le stockage d'aliments congelés

- Assurez-vous que les aliments congelés ont été conservés correctement par le distributeur de produits alimentaires.
- Une fois décongelés, les aliments se détériorent rapidement et ne doivent jamais être recongelés. Ne dépassez pas la période de conservation indiquée par le fabricant.

## Eteindre votre appareil

Si l'appareil doit être éteint pendant une longue période, il faut prendre les précautions suivantes pour éviter l'apparition de moisissures.

1. Retirez toute nourriture.
2. Débranchez l'alimentation électrique.
3. Nettoyez et séchez soigneusement l'intérieur de l'appareil.
4. Assurez-vous que les portes soient maintenues légèrement ouvertes pour permettre à l'air de circuler.

## ENTRETIEN ET MAINTENANCE

Pour des raisons d'hygiène, l'appareil (y compris les accessoires intérieurs et extérieurs) doit être nettoyé régulièrement au moins tous les deux mois.

**AVERTISSEMENT:** L'appareil ne doit pas être branché sur le secteur pendant que vous le nettoyez. Risque d'électrocution ! Avant de nettoyer, éteignez l'appareil et débranchez l'alimentation électrique.

## Nettoyage extérieur

- Pour qu'il conserve son aspect, votre appareil doit être nettoyé régulièrement.
- Essuyez le panneau numérique et le panneau

d'affichage avec un chiffon doux et propre.

- Pulvérisez l'eau sur le chiffon plutôt que de pulvériser directement sur la surface de l'appareil. Cela aide à assurer une bonne répartition du liquide sur la surface.
- Nettoyez les portes, les poignées, et la surface de l'armoire avec un produit de nettoyage neutre, puis essuyez avec un chiffon doux.

### **Attention!**

- N'utilisez pas d'objets tranchants car ils sont susceptibles de rayer la surface.
- N'utilisez pas de diluant, de détergent pour voiture, de clorox, de nettoyeurs abrasifs ni de solvants organiques tels que du Benzène. Ils peuvent abîmer la surface de l'appareil et présentent un risque d'incendie.

### **Nettoyage intérieur**

Il faut nettoyer l'intérieur de l'appareil régulièrement. Il sera plus facile de le nettoyer s'il contient peu de nourriture. Essuyez les parois intérieures du réfrigérateur avec une solution au bicarbonate de soude faiblement concentrée, puis rincez à l'eau tiède avec une éponge ou un chiffon essoré. Essuyez jusqu'à ce que tout soit sec avant de remettre les clayettes et bacs en place. Séchez soigneusement toutes les surfaces et toutes les parties amovibles.

Bien que cet appareil se dégivre automatiquement, il est possible qu'une couche de gel se développe sur les parois internes du compartiment congélation si la porte du congélateur est ouverte trop souvent ou trop longtemps. Si la couche de gel est trop épaisse, attendez que vos réserves de nourriture aient baissé et procédez comme suit:

1. Retirez tous les aliments et accessoires, débranchez l'alimentation électrique de l'appareil et laissez les portes ouvertes. Bien aérer la pièce pour accélérer le processus de décongélation.

2. Lorsque le dégivrage est terminé, nettoyez votre congélateur en suivant les instructions ci-dessus.
3. Attention ! N'utilisez pas d'objets pointus pour retirer le gel du congélateur. Attendez que l'intérieur soit complètement sec avant de rebrancher l'appareil sur le secteur et de le rallumer.

### **Attention!**

- N'utilisez pas d'objets pointus pour retirer le gel du congélateur. Attendez que l'intérieur soit complètement sec avant de rebrancher l'appareil sur le secteur et de le rallumer.

### **Nettoyage des joints d'étanchéité des portes**

Prenez soin de garder les joints propres. Les aliments ou boissons renversées peuvent rendre les joints collants et affecter l'ouverture la porte.

Lavez les joints avec un produit de nettoyage neutre et un peu d'eau tiède. Rincez et séchez soigneusement après le nettoyage.

### **Attention!**

- L'appareil ne doit être rallumé qu'après que les joints soient entièrement secs.

### **Remplacement de l'ampoule LED**

**AVERTISSEMENT:** L'ampoule LED ne doit pas être changée par l'utilisateur ! Si l'ampoule LED est endommagée, contactez le service d'assistance à la clientèle.

## ZONE LA PLUS FROIDE DU REFRIGERATEUR

Cette partie n'est pas dédiée au produit. Elle est prévue juste pour votre référence.

Le symbole ci-dessous indique l'emplacement de la zone la plus froide de votre réfrigérateur.

Cette zone est délimitée en bas par le bac à légumes et fruits en verre et en haut par le symbole ou bien par la clayette positionnée à la même hauteur.



Afin de garantir les températures dans la zone la plus froide, veuillez à ne pas modifier le positionnement de cette clayette.

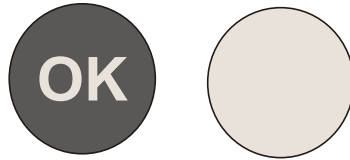
### Installation de l'indicateur de température

Pour vous aider à bien régler votre réfrigérateur, celui-ci est équipé d'un indicateur de température qui permettra de contrôler la température moyenne dans la zone la plus froide.

**AVERTISSEMENT:** Cet indicateur est prévu pour fonctionner uniquement avec votre réfrigérateur, veuillez à ne pas l'utiliser dans un autre réfrigérateur (en effet, la zone la plus froide n'est pas identique), ou pour une autre utilisation.

## Vérification de la température dans la zone la plus froide

Une fois l'installation de l'indicateur de température réalisée, vous pourrez vérifier régulièrement que la température de la zone la plus froide est correcte, et, le cas échéant, ajuster le thermostat en conséquence comme indiqué précédemment.



Pour la bonne conservation des denrées dans votre réfrigérateur et notamment dans la zone la plus froide, veillez à ce que dans l'indicateur de température apparaisse « OK ». Si « OK » n'apparaît pas, la température moyenne de la zone est trop élevée. Réglez le thermostat sur une position supérieure.

A chaque modification du thermostat, attendez la stabilisation de la température à l'intérieur de l'appareil avant de procéder si nécessaire, à un nouveau réglage. Ne modifiez la position du thermostat que progressivement et attendez au moins 12 heures avant de procéder à une nouvelle vérification et à une éventuelle modification.

**REMARQUES:** Après chargement de l'appareil avec des denrées fraîches ou après ouvertures répétées (ou ouverture prolongée) de la porte, il est normal que l'inscription « OK » n'apparaisse pas dans l'indicateur de température.

Attendez au moins 12 heures avant de réajuster le thermostat.

# SPECIFICATIONS TECHNIQUES

Fiche d'information produit					
Nom du fournisseur ou marque commerciale: SIGNATURE					
Adresse du fournisseur: BUT INTERNATIONAL, 1 AVENUE SPINOZA 77184 EMERAINVILLE, FRANCE					
Référence du modèle: SFDOOR482BGNF					
Type d'appareil de réfrigération:					
Appareil à faible niveau de bruit:		non	Type de construction:		à pose libre
Appareil de stockage du vin:		non	Autre appareil de réfrigération:		oui
Paramètres généraux du produit:					
Paramètre		Valeur	Paramètre		Valeur
Dimensions hors tout (millimètres)	Hauteur	1820	Volume total (dm <sup>3</sup> ou l)	482	
	Largeur	835			
	Profondeur	640			
IEE		124.9	Classe d'efficacité énergétique		F
Émissions de bruit acoustique dans l'air [dB(A) re 1 pW]		41	Classe d'émission de bruit acoustique dans l'air		C
Consommation d'énergie annuelle (kWh/an)		385	Classe climatique:		tempérée/subtropicale
Température ambiante minimale (°C) à laquelle l'appareil de réfrigération est adapté		16	Température ambiante maximale(°C) à laquelle l'appareil de réfrigération est adapté		38
Réglage hiver		non			
Paramètres des compartiments:					
Paramètres et valeurs de compartiment					
Type de compartiment		Volume du compartiment (dm <sup>3</sup> ou l)	Réglage de température recommandé pour un stockage optimisé des denrées alimentaires (°C) Ces réglages ne doivent pas être en contradiction avec les conditions de stockage prévues à l'annexe IV, tableau 3	Pouvoir de congélation spécifique (kg/24 h)	Mode de dégivrage (dégivrage automatique = A, dégivrage manuel = M)
Garde-manger	non	–	–	–	–
Stockage du vin	non	–	–	–	–
Cave	non	–	–	–	–
Denrées alimentaires fraîches	oui	321	4	–	M

Type de compartiment		Paramètres et valeurs de compartiment			
		Volume du compartiment (dm <sup>3</sup> ou l)	Réglage de température recommandé pour un stockage optimisé des denrées alimentaires (°C) Ces réglages ne doivent pas être en contradiction avec les conditions de stockage prévues à l'annexe IV, tableau 3	Pouvoir de congélation spécifique (kg/24 h)	Mode de dégivrage (dégivrage automatique = A, dégivrage manuel = M)
Denrées hautement périssables	non	–	–	–	–
Sans étoile ou fabrication de glace	non	–	–	–	–
1 étoile	non	–	–	–	–
2 étoiles	non	–	–	–	–
3 étoiles	non	–	–	–	–
4 étoiles	oui	161	-18	7.5	A
Zone 2 étoiles	non	–	–	–	–
Compartiment à température variable	non	–	–	–	–
Compartiments « quatre étoiles »					
Dispositif de congélation rapide		Oui			
Paramètres de la source lumineuse:					
Type de source lumineuse			LED		
Classe d'efficacité énergétique			N/A		
Durée minimale de la garantie offerte par le fabricant: 2 ans					
Informations supplémentaires: N/A					
Lien internet vers le site web du fabricant où se trouvent les informations visées au point 4 a) de l'annexe du règlement (UE) 2019/2019 de la Commission: <a href="http://www.but.fr">www.but.fr</a>					



Référence:	SFDOOR482BGNF
Tension nominale:	220-240V~
Courant nominal:	1.5A
Fréquence nominale:	50Hz
Dégivrage d'alimentation:	200W
Classe climatique:	N/ST
Gaz réfrigérant:	R600a(65g)
Classe de protection contre choc électrique:	I
Mousse d'isolation:	CYCLOPENTANE

### Classe climatique :

- Tempéré étendu (SN): «cet appareil frigorifique est destiné à être utilisé à des températures ambiantes comprises entre 10 ° C et 32 ° C»;
- Tempéré (N): «cet appareil frigorifique est destiné à être utilisé à des températures ambiantes comprises entre 16 ° C et 32 ° C»;
- Subtropical (ST): «cet appareil frigorifique est destiné à être utilisé à des températures ambiantes comprises entre 16 ° C et 38 ° C»;
- Tropical(T): «cet appareil frigorifique est destiné à être utilisé à des températures ambiantes comprises entre 16 ° C et 43 ° C»;

**Remarque:** Plus d'informations sur les données, veuillez scanner le code QR sur l'étiquette énergétique.

## DEPANNAGE

Si vous rencontrez un problème avec votre appareil ou si vous pensez que l'appareil ne fonctionne pas correctement, vous pouvez effectuer quelques simples vérifications avant de faire appel à un technicien. Veuillez en prendre connaissance. Vous pouvez effectuer quelques simples vérifications présentées dans cette section avant de faire appel à un technicien.

**Attention!** Ne tentez pas de réparer l'appareil vous-même. Si le problème persiste après que vous ayez effectué les vérifications mentionnées ci-dessous, contactez un électricien qualifié, un technicien d'entretien autorisé, ou le magasin où vous avez acheté le produit.

Problème	Causes possibles et solution
L'appareil ne fonctionne pas correctement	Vérifiez que le cordon d'alimentation est correctement branché sur le secteur.
	Vérifiez le fusible ou le circuit de votre module d'alimentation, remplacez-les si nécessaire.
	La température ambiante est trop basse. Essayez de régler la température de la pièce pour régler ce problème.
L'appareil ne fonctionne pas correctement	Afin de protéger le compresseur, il est normal que le congélateur ne fonctionne pas pendant le cycle de dégivrage automatique ou qu'il ne se mette pas en marche immédiatement après avoir allumé l'appareil.

<b>Problème</b>	<b>Causes possibles et solution</b>
Mauvaises odeurs dans les compartiments	Il faut peut-être nettoyer l'intérieur.
	Certains aliments, récipients ou emballages peuvent émettre de mauvaises odeurs.
Bruits émis par l'appareil	<p>Les bruits ci-dessous sont absolument normaux :</p> <ul style="list-style-type: none"> <li>• Bruit du compresseur</li> <li>• Bruit du petit moteur du ventilateur au sein du compartiment congélateur ou d'autres compartiments.</li> <li>• Gargouillement similaire au bruit de l'eau qui bout.</li> <li>• Craquements pendant le dégivrage automatique.</li> <li>• Clics avant que le compresseur ne se mette en marche.</li> </ul>
	<p>Les autres bruits inhabituels sont causés par les raisons ci-dessous et peuvent nécessiter que vous preniez les mesures nécessaires :</p> <ul style="list-style-type: none"> <li>• L'armoire n'est pas à niveau.</li> <li>• L'arrière de l'appareil est en contact avec le mur.</li> <li>• Des bouteilles ou des récipients sont tombées ou roulent.</li> </ul>
Le moteur tourne en continu	<p>Il est normal d'entendre le bruit du moteur fréquemment ; il devra fonctionner plus fort dans les circonstances suivantes :</p> <ul style="list-style-type: none"> <li>• La température est réglée sur une valeur plus basse que nécessaire.</li> <li>• Une grande quantité d'aliments encore chauds à récemment été placée au sein de l'appareil.</li> </ul>

<b>Problème</b>	<b>Causes possibles et solution</b>
Le moteur tourne en continu	<ul style="list-style-type: none"> <li>• La température à l'extérieur de l'appareil est trop élevée.</li> <li>• Les portes restent ouvertes trop souvent ou trop longtemps.</li> <li>• Immédiatement après avoir installé l'appareil ou s'il a été éteint pendant une longue période.</li> </ul>
Une couche de gel se développe dans le compartiment	Vérifiez que les sorties d'air de l'appareil ne soient pas bloquées par les aliments et assurez-vous que la nourriture au sein de l'appareil soit disposée de sorte à permettre une aération suffisante. Assurez-vous que la porte soit bien fermée. Pour retirer le gel, veuillez vous référer au chapitre « Nettoyage et entretien ».
La température intérieure est trop haute	Vous pourriez avoir ouvert les portes trop longtemps ou trop fréquemment, un obstacle pourrait empêcher les portes de se fermer ; ou l'appareil ne dispose pas d'un espace suffisant sur les côtés, derrière et au-dessus.
La température intérieure est trop basse	Augmentez la température en suivant les indications du chapitre « Panneau de commandes ».
Les portes ne se ferment pas aisément	Vérifiez que le réfrigérateur soit bien incliné vers l'arrière d'environ 10 à 15mm pour permettre aux portes de se refermer d'elles-mêmes et que rien à l'intérieur ne les empêche de se refermer.

Problème	Causes possibles et solution
De l'eau goutte sur le sol	Le réservoir d'eau (situé à l'arrière de l'armoire) peut ne pas être stable, ou bien le bec de drainage n'est pas positionné de sorte à verser l'eau dans le récipient, ou le bec est bloqué. Il vous faudra peut-être éloigner le réfrigérateur du mur pour vérifier l'état du bec et du récipient.
L'ampoule ne fonctionne pas	L'ampoule LED peut être endommagée. Référez-vous au passage sur le remplacement de l'ampoule LED dans le chapitre « Nettoyage et entretien ». Le système de contrôle a désactivé la lumière parce que la porte est restée ouverte trop longtemps. Fermez et rouvrez la porte pour réactiver la lumière.

### Attention:

- Conformément à l'Article L. 217 du code de la consommation, votre produit bénéficie d'une garantie légale de conformité de 2 ans.
- Durée de disponibilité des pièces détachées de dépannage : 5 ans.
- Pour contacter notre Service Après-Vente, avant de vous déplacer à votre magasin BUT, appelez le 09 78 97 97 97, Du Lundi au Samedi de 08h00 à 20h00 (Prix d'un appel local).

# USER'S MANUAL-EN

---



SIGNATURE

REFRIGERATOR  
FRENCH DOOR

---

S F D O O R 4 8 2 B G N F

## TABLE OF CONTENTS

Important safety instructions	- 38 -
Structure illustration	- 44 -
Transport and handing	- 45 -
Installation	- 45 -
First use	- 46 -
Display controls	- 47 -
Storage of food	- 50 -
Helpful hints and tips	- 56 -
Cleaning and care	- 58 -
Coldest zone in the refrigerator	- 61 -
Technical specifications	- 63 -
Troubleshooting	- 66 -



### **This product is for household use only!**

Please read these instructions carefully before the first use of this product and save this manual for your future reference.

## **IMPORTANT SAFETY INSTRUCTIONS**

### **This warning is only for EUROPEAN market only!**

When using an electrical appliance, basic precautions should always be followed, including the following:

1. This appliance can be used by children aged from 8 years and above and persons with reduced physical, sensory or mental capabilities or lack of experience and knowledge if they have been given supervision or instruction concerning use of the appliance in a safe way and understand the hazards involved. Children shall not play with the appliance. Cleaning and user maintenance shall not be made by children without supervision.

2. Children aged from 3 to 8 years are allowed to load and unload refrigerating appliances.

3. If the supply cord is damaged, it must be replaced by the manufacturer, its service agent or similarly qualified persons in order to avoid a hazard.

4. **WARNING:** Keep ventilation openings, in the appliance enclosure or in the built-in structure, clear of obstruction.

5. **WARNING:** Do not use mechanical devices or other means to accelerate the defrosting process,



other than those recommended by the manufacturer.

6. **WARNING:** Do not damage the refrigerant circuit.

7. **WARNING:** Do not use electrical appliances inside the food storage compartments of the appliance, unless they are of the type recommended by the manufacturer.

8. Do not store explosive substances such as aerosol cans with a flammable propellant in this appliance.

9. This appliance is intended to be used in household and similar applications such as

- staff kitchen areas in shops, offices and other working environments;

- farm houses and by clients in hotels, motels and other residential type environments;

- bed and breakfast type environments;

- catering and similar non-retail applications.

10. Placed the appliance against a wall with a free distance not exceeding 75 mm and more than 50mm

11. **WARNING:** When positioning the appliance, ensure the supply cord is not trapped or damaged.

12. **WARNING:** Do not locate multiple portable socket-outlets or portable power supplies at the rear of the appliance.

13. To avoid contamination of food, please respect the following instructions:

- Opening the door for long periods can cause a significant increase of the temperature in the compartments of the appliance.

- Clean regularly surfaces that can come in contact with food and accessible drainage systems.

- Clean water tanks if they have not been used for 48h; flush the water system connected to a water supply if water has not been drawn for 5 days.

– Store raw meat and fish in suitable containers in the refrigerator, so that it is not in contact with or drip onto other food.

– Two-star frozen-food compartments are suitable for storing pre-frozen food, storing or making ice cream and making ice cubes.

– One-, two- and three-star compartments are not suitable for the freezing of fresh food.

– If the refrigerating appliance is left empty for long periods, switch off, defrost, clean, dry, and leave the door open to prevent mould developing within the appliance.

14. Unplug the appliance from outlet when not in use, before putting on or taking off parts, before cleaning.

15. Make sure to place the plug all the way into socket when connecting your appliance.

16. Insert the plug into a single grounded socket.

17. Never use the appliance in place where combustible and inflammable materials are kept.

18. For safety reason, be sure to repair or replace parts at an authorized service dealers.

19. The motor is permanently lubricated and will require no oil.

20. The appliance must be positioned so that the plug is accessible.

21. Please according to local regulations regarding disposal of the appliance for its flammable blowing gas. Before you scrap the appliance, please take off the doors to prevent children trapped.

22. Ensure the refrigerator is unplugged before cleaning or if the product is not in use.

23. To clean the appliance use only mild detergents or glass cleaning products. Never use harsh

detergents or solvents.

24. It is not recommended to use this refrigerator with an extension cord or power board. Please ensure that the appliance is plugged directly into the electrical outlet.

25. Do not place hot food or drink into the refrigerator before it cools down to room temperature.

26. Close the door immediately after putting in any items so the inside temperature will not rise dramatically.

27. Keep appliance away from any heat source or direct sunlight.

28. To fix stably, the appliance must be placed on a flat and solid surface. It should not be laid on any soft material.

29. Do not place any other appliance on top of the refrigerator, and do not wet it.

30. To avoid injury or death from electrical shock do not operate the appliance with wet hands, while standing on a wet surface or while standing in water.

31. Do not use outdoors or in wet conditions.

32. Never pull the cord to disconnect it from the outlet. Grasp the plug and pull it from the outlet.

33. Keep the cord away from heated surfaces.

34. Check that the voltage of the power supply in your home is the same as the voltage shown on the rating label of this product.

35. Connect your refrigerator to an independent electrical socket and use a safe ground wire.

36. When the frost in freezer is removed, or when there is no electricity or when refrigerator ceases to be used, it should be cleaned in order to prevent it from smelling.

37. Defrost the freezer at least once a month because too much frost may affect refrigeration.

38. Turn on electricity only 5 minutes later after electricity goes off. Otherwise, the compressor may be damaged.

39. Children should be supervised to ensure that they do not play with the appliance.

40. The appliance is not intended to be operated by means of an external timer or a separate remote-control system.

41. This appliance has been incorporated with a grounded plug. Please ensure the wall outlet in your house is well earthed.

42. It is recommended to check regularly the supply cord for any sign of possible deterioration, and the appliance should not be used if the cable is damaged.

43. Regarding the information for replacing of the lamps of the appliance, please refer to the paragraph "CLEANING AND CARE" of the manual.

44. Regarding the information pertaining to the installation, handling, maintenance, servicing and disposal of the appliance, please refer to the paragraph "TRANSPORT AND HANDLING" "INSTALLATION" "CLEANING AND CARE" "TROUBLESHOOTING" of the manual.

45. Disposal of the appliance: To prevent possible harm to the environment or human health from uncontrolled waste disposal, recycle it responsibly to promote the sustainable reuse of material resources. And the disposal should only be done through public collection points. Old refrigerators can contain CFC that destroy the ozone; contact the waste treatment center nearest your home for more details on the correct procedures for disposal.



46. **WARNING!** Risk of fire – flammable material. Please keep the product far away fire source during using, service and disposal. There are flammable materials at the back of the appliance.

### **CORRECT DISPOSAL OF THIS PRODUCT**



This marking indicates that this product should not be disposed with other household wastes throughout the EU. To prevent possible harm to the environment or human health from uncontrolled waste disposal, recycle it responsibly to promote the sustainable reuse of material resources. To return your used device, please use the return and collection systems or contact the retailer where the product was purchased. They can take this product for environmental safe recycling.

**We decline liability for any damage or accident derived from any use of this product which is not in conformity with the instructions contained in this booklet.**

## STRUCTURE ILLUSTRATION



- |                     |                                  |
|---------------------|----------------------------------|
| 1. LED light        | 7. Fruits and vegetables crisper |
| 2. Middle rack      | 8. Upper freezer salver          |
| 3. Glass shelves    | 9. Upper freezer drawer          |
| 4. Fridge door seal | 10. Lower freezer drawer         |
| 5. Bottle rack      | 11. Adjustable bottom feet       |
| 6. Crisper cover    |                                  |

**Note:** The glass shelves and the crisper can be removed and inserted for cleaning and storing of food according to the appliance.

## TRANSPORT AND HANDING

When transportation, hold the base and lift the refrigerator carefully with an angle inferior at 45 degree. Never hold the door handle as support. Never place it upside down nor horizontally. Push refrigerator on its basis and place it thanks to its roller feet.

## INSTALLATION

This refrigerating appliance is not intended to be used as a built-in appliance.

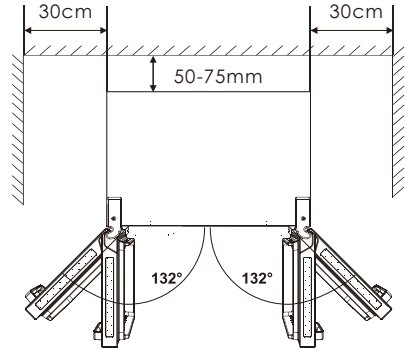
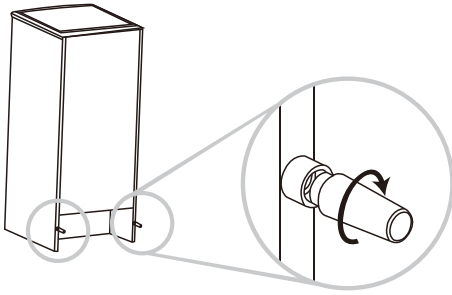
To fix stably, the appliance must be placed on a flat and solid surface. It should not be laid on any soft material.

Choose a location where there is no heat source. Keep the refrigerator away from direct sunlight or other appliance producing heat.

Choose a dry and well-ventilated place where there is no corrosive air.

In order to improve efficiency of the cooling system and save energy, it is necessary to maintain good ventilation around the appliance for the dissipation of heat. For this reason, sufficient clear space should be available around the refrigerator.

The appliance is supplied with two plastic spacers. After installation of these spacers, the appliance cannot be pushed against the wall to maintain proper ventilation. Insert the spacers into the relevant openings on the back of the appliance, then screw the spacers tightly. Place the appliance against a wall with a free distance that not exceeding 75 mm but more than 50mm.



## FIRST USE

Before the use of the refrigerator, remove all the packages, including bottom cushion and foam pads and rubber belts in the refrigerator.

Adjust the feet and clear the outside and inside of the refrigerator with warm cloth.

Do not start the refrigerator immediately after vertical placement. Only start it after 2-6 hours standing to ensure its proper operation.

To prevent damage to the power cord and any consequence incidents, the power cord should be not covered by the refrigerator or other objects. Before switching on the refrigerator, please check the voltage range of refrigerator carefully if the same as that of the power supply.

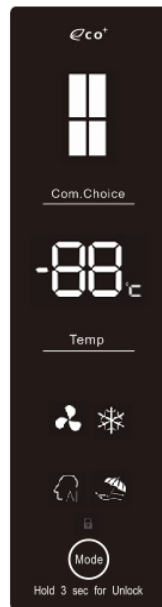
When the refrigerator is first installed, allow it stabilize at normal operating temperatures for 2-3 hours prior to filling it with fresh or frozen foods.

If operation is interrupted, wait for 5 minutes before restarting.



## DISPLAY CONTROLS

Use your appliance according to the following control regulations, your appliance has the corresponding functions and modes as the control panels showed in the pictures below. When the appliance is powered on for the first time, the backlight of the icons on display panel starts working. If no buttons have been pressed and the doors are closed, the backlighting will turn off.



### Controlling the temperature

We recommend that when you start your refrigerator for the first time, the temperature for the refrigerator is set to 5°C and the freezer to -18°C. If you want to change the temperature, follow the instructions below.

**Caution!** When you set a temperature, you set an average temperature for the whole refrigerator cabinet. Temperatures inside each compartment may vary from the temperature values displayed on the panel,

depending on how much food you store and where you place them. Ambient temperature may also affect the actual temperature inside the appliance.

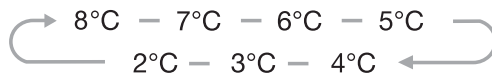
Note: the temperature will impact the storage time of food. Set the temperature as necessary. Warmer will accelerate food spoilage and colder will frozen food bad. Thus food to be wasted.

### 1. Compartment Choice

You can activate Fridge OR Freezer compartment temperature setting by pressing "Com.Choice" button.

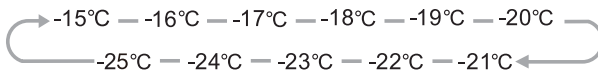
### 2. Temp

After fridge temperature setting is activated, press "Temp" button to set fridge temperature between 8°C and 2°C as needed. And the control panel will display corresponding value according to the following sequence.



It's suggested to set 4°C for daily use.

After freezer temperature setting is activated, press "Temp" button to setting fridge temperature between -15°C and -25°C as needed. And the control panel will display corresponding value according to the following sequence.



It's suggested to set -18°C for daily use.

### 3. Mode choice

Press "Mode" to set function mode as needed, and the control panel will display corresponding value according to the following sequence with light on.



## Intelligence

In the mode, the refrigerator works in the most beneficial food preservation and storage way.

The fridge temperature is set 5°C, and the freezer temperature is -18°C in the mode.

## Super cool

Super Cool can refrigerate your food much faster, keeping food fresh for a longer period and the refrigerator temperature setting displays 2°C. Super cool will automatically switches off after 3 hours .

When super cool function is on you can switch it off by pressing “Temp” button and the refrigerator temperature setting will revert back to the previous setting.

## Super freeze

Super Freeze will quickly lower the temperature within the freezer so food will freeze vitamins and nutrients of fresh food and keep food fresh longer, the freezer temperature setting displays -25°C. Super freeze automatically switches off after 26 hours.

When super freeze function is on you can switch off super freeze function by pressing “Temp” button and the freezer temperature setting will revert back to the previous setting.

## Holiday

If you are going to be away for a long period of time, you can activate this function by pressing “Mode” button to set function

When the holiday function is activated, the temperature of the fridge is automatically switched to 15°C to minimize the energy consumption.

Important! Do not store any food in the fridge during this

time.

When the holiday function is on, you can switch it off by pressing “Temp” button and the refrigerator temperature setting will revert back to the previous setting.

### **Door Alarm**

When the door of fridge or freezer is open for over 2 minutes, the door alarm will sound. In case of door alarm, buzzer will sound 3 times every 1 min and will stop alarming automatically after 10 minutes.

To save energy, please avoid keeping the door open for a long time when using the appliance. The door alarm can also be cleared by closing the door.

## **STORAGE OF FOOD**

Your appliance has the accessories as the “Structure illustration” showed in general, with this part instruction you can have the right way to storage your food. The glass shelves and crisper can be removed to store food if needed.

**Note:** Food is not allowed to touch directly all surfaces inside the appliance. It has to be wrapped separately in aluminum sheet or in cellophane sheet or in airtight plastic boxes.

### **Storing food in the refrigerator compartment**

The fridge freezer compartment helps to extend the storage times of fresh perishable foods.

Fresh food care for best results:

- Store foods that are very fresh and of good quality.
- Ensure that food is well wrapped or covered before it is stored. This will prevent food from dehydrating, deteriorating in colour or losing taste and will help maintain freshness. It will also prevent odour transfer.

Vegetables and fruit need not be wrapped if they are stored in the vegetable container of the fridge compartment.

- Make sure that strong smelling foods are wrapped or covered and stored away from foods such as butter, milk and cream which can be tainted by strong odours.
- Cool hot foods down before placing them in the fridge compartment.

### **Dairy foods and eggs**

- Most pre-packed dairy foods have a recommended 'use by /best before/best by/ date stamped on them. Store them in the fridge compartment and use within the recommended time.
- Butter can become tainted by strong smelling foods so it is best stored in a sealed container.
- Eggs should be stored in the fridge compartment.

### **Red meat**

- Place fresh red meat on a plate and loosely cover with waxed paper, plastic wrap or foil.
- Store cooked and raw meat on separate plates. This will prevent any juice lost from the raw meat from contaminating the cooked product.

### **Poultry**

- Fresh whole birds should be rinsed inside and out with cold running water, dried and placed on a plate. Cover loosely with plastic wrap or foil.
- Poultry pieces should also be stored this way. Whole poultry should never be stuffed until just before cooking, otherwise food poisoning may result.

### **Fish and seafood**

- Whole fish and fillets should be used on the day of purchase. Until required, refrigerate on a plate loosely

- covered with plastic wrap, waxed paper or foil.
- If storing overnight or longer, take particular care to select very fresh fish. Whole fish should be rinsed in cold water to remove loose scales and dirt and then patted dry with paper towels. Place whole fish or fillets in a sealed plastic bag.
  - Keep shellfish chilled at all times. Use within 1-2 days.

### **Precooked foods and leftovers**

- These should be stored in suitable covered containers so that the food will not dry out.
- Keep for only 1-2 days.
- Reheat leftovers only once and until steaming hot.

### **Vegetable container**

- The vegetable container is the optimum storage location for fresh fruit and vegetables.
- Take care not to store the following at temperatures of less than 7°C for long periods: Citrus fruit, melons, aborigines, pineapple, papaya, currettes, passion fruit, cucumber, peppers, tomatoes.
- Undesirable changes will occur at low temperatures such as softening of the flesh, browning and/or accelerated decaying.
- Do not refrigerate avocados (until they are ripe), bananas and mangoes.

<b>Food</b>	<b>Location</b>
Butter, cheese	Upper door rack
Eggs	Door rack
Fruit, vegetables, salad	Crisper
Meat, sausage, cheese, milk	Lower area (lowest shelf / crisper cover)
Dairy products, canned food, cans	Upper area or door rack
Drinks, bottles, tubes	Door rack

### **Freezing and storing food in the freezer compartment**

- To store deep-frozen food.
- To make ice cubes.
- To freeze food.

**Note:** Ensure that the freezer compartment door has been closed properly.

### **Purchasing frozen food**

- Packaging must not be damaged.
- Use by the 'use by /best before/best by/' date.
- If possible, transport deep-frozen food in an insulated bag and place quickly in the freezer compartment.

### **Storing frozen food**

Store at -18°C or colder. Avoid opening the freezer compartment door unnecessarily.

### **Freezing fresh food**

Freeze fresh and undamaged food only.

To retain the best possible nutritional value, flavour and

colour, vegetables should be blanched before freezing. Aubergines, peppers, zucchini and asparagus do not require blanching.

**Note:** Keep food to be frozen away from food which is already frozen.

- The following foods are suitable for freezing:

Cakes and pastries, fish and seafood, meat, game, poultry, vegetables, fruit, herbs, eggs without shells, dairy products such as cheese and butter, ready meals and leftovers such as soups, stews, cooked meat and fish, potato dishes, soufflés and desserts.

- The following foods are not suitable for freezing:

Types of vegetables, which are usually consumed raw, such as lettuce or radishes, eggs in shells, grapes, whole apples, pears and peaches, hard-boiled eggs, yoghurt, soured milk, sour cream, and mayonnaise.

### **Packing frozen food**

To prevent food from losing its flavor or drying out, place food in airtight packaging.

1. Place food in packaging.
2. Remove air.
3. Seal the wrapping.
4. Label packaging with contents and dates of freezing.

Suitable packaging:

Plastic film, tubular film made of polyethylene, aluminum foil. These products are available from specialist outlets.

### **Recommended storage times of frozen food in the freezer compartment**

These times vary depending on the type of food. The food that you freeze can be preserved from 1 to 12 months (minimum at -18°C).



<b>Food</b>	<b>Storage time</b>
Bacon, casseroles, milk	1 month
Bread, ice cream, sausages, pies, prepared shellfish, oily fish	2 months
Non-oily fish, shellfish, pizza, scones and muffins	3 months
Ham, cakes, biscuits, beef and lamb chops, poultry pieces	4 months
Butter, vegetables (blanched), eggs whole and yolks, cooked crayfish, minced meat (raw), pork (raw)	6 months
Fruit (dry or in syrup), egg whites, beef (raw), whole chicken, lamb (raw), fruit cakes	12 months

**Never forget:**

- When you freeze fresh foods with a 'use by /best before/best by/' date, you must freeze them before this date expires.
- Check that the food was not already frozen. Indeed, frozen food that has thawed completely must not be re-frozen.
- Once defrosted, food should be consumed quickly.

## HELPFUL HINTS AND TIPS

We recommend that you follow the tips below to save energy.

- Try to avoid keeping the door open for long periods in order to conserve energy.
- Ensure the appliance is away from any sources of heat(Direct sunlight, electric oven or cooker etc)
- Don't set the temperature colder than necessary.
- Don't store warm food or evaporating liquid in the appliance.
- Place the appliance in a well ventilated, humidity free room. Please refer to Installing your new appliance chapter.
- The “STRUCTURE ILLUSTRATION” shows the correct combination for the drawers, crisper and shelves, do not adjust the combination as this is designed to be the most energy efficient configuration.

### Hints for fresh food refrigeration

- Do not place hot food directly into the refrigerator or freezer, the internal temperature will increase resulting in the compressor having to work harder and will consume more energy.
- Do cover or wrap the food, particularly if it has a strong flavor.
- Place food properly so that air can circulate freely around it.

### Hints for refrigerator

- Meat (All Types) Wrap in polythene food: wrap and place on the glass shelf above the vegetable drawer. Always follow food storage times and use by dates suggested by manufacturers.
- Cooked food, cold dishes, etc.: They should be covered and may be placed on any shelf.

- Fruit and vegetables: They should be stored in the special drawer provided.
- Butter and cheese: Should be wrapped in airtight foil or plastic film wrap.
- Milk bottles: Should have a lid and be stored in the door racks.

### **Hints for freezing**

- When first starting-up or after a period out of use, let the appliance run at least 2 hours on the higher settings before putting food in the compartment.
- Prepare food in small portions to enable it to be rapidly and completely frozen and to make it possible to subsequently thaw only the quantity required.
- Wrap up the food in aluminum foil or polyethylene food wraps which are airtight.
- Do not allow fresh, unfrozen food to touch the food which is already frozen to avoid temperature rise of the latter.
- Iced products, if consumed immediately after removal from the freezer compartment, will probably cause frost burns to the skin.
- It is recommended to label and date each frozen package in order to keep track of the storage time.

### **Hints for the storage of frozen food**

- Ensure that frozen food has been stored correctly by the food retailer
- Once defrosted, food will deteriorate rapidly and should not be re-frozen. Do not exceed the storage period indicated by the food manufacturer.

### **Switching off your appliance**

If the appliance needs to be switched off for an extended period, the following steps should be taken to prevent mould on the appliance.

1. Remove all food;
2. Remove the power plug from the mains socket;
3. Clean and dry the interior thoroughly;
4. Ensure that all the doors are wedged open slightly to allow air to circulate.

## CLEANING AND CARE

For hygienic reasons the appliance (including exterior and interior accessories) should be cleaned regularly at least every two months.

**WARNING:** The appliance must not be connected to the mains during cleaning. Danger of electrical shock! Before cleaning switch the appliance off and remove the plug from the mains socket.

### Exterior cleaning

- To maintain good appearance of your appliance, you should clean it regularly.
- Wipe the digital panel and display panel with a clean, soft cloth.
- Spray water onto the cleaning cloth instead of spraying directly on the surface of the appliance. This helps ensure an even distribution of moisture to the surface.
- Clean the doors, handles and cabinet surfaces with a mild detergent and then wiped dry with a soft cloth.

### Caution!

- Don't use sharp objects as they are likely to scratch the surface.
- Don't use Thinner, Car detergent, Clorox, etheral oil, abrasive cleansers or organic solvent such as Benzene for cleaning. They may damage the surface of the appliance and may cause fire.

## **Interior cleaning**

You should clean the appliance interior regularly. It will be easier to clean when food stocks are low. Wipe the inside of the fridge freezer with a weak solution of bicarbonate of soda, and then rinse with warm water using a wrung-out sponge or cloth. Wipe completely dry before replacing the shelves and baskets. Thoroughly dry all surfaces and removable parts.

Although this appliance automatically defrosts, a layer of frost may occur on the freezer compartment's interior walls if the freezer door is opened frequently or kept open too long. If the frost is too thick, choose a time when the supply of food stocks are low and proceed as follows:

1. Remove existing food and accessories baskets, unplug the appliance from the mains power and leave the doors open. Ventilate the room thoroughly to accelerate the thawing process.
2. When defrosting is completed, clean your freezer as described above.

### **Caution!**

- Don't use sharp objects to remove frost from the freezer. Only after the interior completely dry should the appliance be switched back on and plugged back into the mains socket.

## **Door seals cleaning**

Take care to keep door seals clean. Sticky food and drinks can cause seals to stick to the cabinet and tear when you open the door. Wash seal with a mild detergent and warm water. Rinse and dry it thoroughly after cleaning.

### **Caution!**

- Only after the door seals are completely dry should the appliance be powered on.

## Replacing the LED light

**Warning:** The LED light must not be replaced by the user! If the LED light is damaged, contact the customer helpline for assistance.

## COLDEST ZONE IN THE REFRIGERATOR

This part is not dedicated to the product but for your reference only.

This symbol indicates the location of the coldest zone of the refrigerator, The area is bounded below by the glass crisper, and above by the symbol or the rack positioned at the same height.



To ensure the temperatures in this area, do not change the positioning of the shelf. In forced air refrigerators (equipped with a fan or No Frost models), the symbol of the coldest zone is not represented because the temperature inside is homogeneous.

### Temperature indicator setting

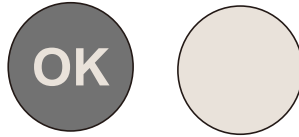
To help you set your refrigerator well, it is equipped with a temperature indicator that will monitor the average temperature in the coldest zone.

**WARNING:** This indicator is intended to work only with your refrigerator, do not use it in another refrigerator (in fact, the coldest zone is not the same), or for any other use.

### Checking the temperature in the coldest zone

With the temperature indicator, you can check regularly that the temperature of the coldest zone is correct. Indeed, the internal temperature of the refrigerator depends on several factors such as the ambient temperature of the room, the amount of food

stored and the frequency of door opening. Take these factors into consideration when setting the device. When the indicator shows « OK », this means that your thermostat is well adjusted and the internal temperature correct.



If the indicator of temperature turns WHITE, this means that the temperature is too high; in this case, increase the refrigerator temperature control setting and wait for 12 hours before performing a new visual inspection of the indicator.

When fresh food has been introduced or the door has been left open, it is possible for the indicator of temperature to turn WHITE after a while.



# TECHNICAL SPECIFICATIONS

General information cooling									
Supplier's name or trade mark: SIGNATURE									
Supplier's address: BUT INTERNATIONAL, 1 AVENUE SPINOZA 77184 EMERAINVILLE, FRANCE									
Model identifier: SFDOOR482BGNF									
Type of refrigerating appliance:									
Low-noise appliance:		no		Design type: freestanding					
Wine storage appliance:		no		Other refrigerating appliance: yes					
General product parameters:									
Parameter		Value		Parameter		Value			
Overall dimensions (millimetre)		Height		1820		Total volume (dm <sup>3</sup> ou l)		482	
		Width		835					
		Depth		640					
EEI		124.9		Energy efficiency class		F			
Airborne acoustical noise emissions (dB(A) re 1 pW)		41		Airborne acoustical noise emission class		C			
Annual energy consumption (kWh/a)		385		Climate class:		temperate/subtropical			
Minimum ambient temperature (°C), for which the refrigerating appliance is suitable		16		Maximum ambient temperature (°C), for which the refrigerating appliance is suitable		38			
Winter setting		no							
Compartment Parameters:									
Compartment parameters and values									
Compartment type		Compartment Volume (dm <sup>3</sup> or l)		Recommended temperature setting for optimised food storage (°C) These settings shall not contradict the storage conditions set out in Annex IV, Table 3		Freezing capacity (kg/24 h)		Defrosting type (auto-defrost = A, manual defrost = M)	
Pantry	no	-		-		-		-	
Wine storage	no	-		-		-		-	
Cellar	no	-		-		-		-	
Fresh food	yes	321		4		-		M	
Chill	no	-		-		-		-	

Compartment type		Compartment parameters and values			
		Compartment Volume (dm <sup>3</sup> or l)	Recommended temperature setting for optimised food storage (°C) These settings shall not contradict the storage conditions set out in Annex IV, Table 3	Freezing capacity (kg/24 h)	Defrosting type (auto-defrost = A, manual defrost = M)
0-star or ice-making	no	–	–	–	–
1-star	no	–	–	–	–
2-star	no	–	–	–	–
3-star	no	–	–	–	–
4-star	yes	161	-18	7.5	A
2-star section	no	–	–	–	–
Variable temperature compartment	no	–	–	–	–
For 4-star compartments					
Fast freeze facility		Yes			
Light source parameters:					
Type of light source		LED			
Energy efficiency class		N/A			
Minimum duration of the guarantee offered by the manufacturer: 2 years					
Additional information: N/A					
Weblink to the manufacturer's website, where the information in point 4(a) Annex of Commission Regulation (EU) 2019/2019 is found: <a href="http://www.but.fr">www.but.fr</a>					

Reference:	SFDOOR482BGNF
Rated voltage:	220-240V~
Ampere:	1.5A
Rated frequency:	50Hz
Defrost power input:	200W
Climate class:	N/ST
Refrigerant:	R600a(65g)
Protection against electrical shock:	I
Insulation foam:	CYCLOPENTANE

### Climate class:

- Extended temperate(SN): 'this refrigerating appliance is intended to be used at ambient temperatures ranging from 10 °C to 32 °C';
- Temperate(N): 'this refrigerating appliance is intended to be used at ambient temperatures ranging from 16 °C to 32 °C';
- Subtropical(ST): 'this refrigerating appliance is intended to be used at ambient temperatures ranging from 16 °C to 38 °C';
- Tropical(T): 'this refrigerating appliance is intended to be used at ambient temperatures ranging from 16 °C to 43 °C';

**Note:** More data information, please scan the QR code on the energy label.

## TROUBLESHOOTING

If you experience a problem with your appliance or are concerned that the appliance is not functioning correctly, you can carry out some easy checks before calling for service, please see below. You can carry out some easy checks according to this section before calling for service.

**Warning!** Don't try to repair the appliance yourself. If the problem persists after you have made the checks mentioned below, contact a qualified electrician, authorized service engineer or the shop where you purchased the product.

Problem	Possible cause & Solution
Appliance is not working correctly	Check whether the power cord is plugged into the power outlet properly.
	Check the fuse or circuit of your power supply, replace if necessary.
	The ambient temperature is too low. Try setting the chamber temperature to a colder level to solve this problem.
Appliance is not working correctly	It is normal that the freezer is not operating during the automatic defrost cycle, or for a short time after the appliance is switched on to protect the compressor.
Odors from the appliance	The interior may need to be cleaned.
	Some food, containers or wrapping cause odors.

<b>Problem</b>	<b>Possible cause &amp; Solution</b>
Noise from the appliance	<p>The sounds below are quite normal:</p> <ul style="list-style-type: none"> <li>• Compressor running noises.</li> <li>• Air movement noise from the small fan motor in the freezer compartment or other compartments.</li> <li>• Gurgling sound similar to water boiling.</li> <li>• Popping noise during automatic defrosting.</li> <li>• Clicking noise before the compressor starts.</li> </ul>
	<p>Other unusual noises are due to the reasons below and may need you to check and take action:</p> <p>The cabinet is not level.  The back of appliance touches the wall.  Bottles or containers fallen or rolling.</p>
The motor runs continuously	<p>It is normal to frequently hear the sound of the motor, it will need to run more when in following circumstances:</p> <ul style="list-style-type: none"> <li>• Temperature setting is set colder than necessary</li> <li>• Large quantity of warm food has recently been stored within the appliance.</li> <li>• The temperature outside the appliance is too high.</li> <li>• Doors are kept open too long or too often.</li> <li>• After your installing the appliance or it has been switched off for a long time.</li> </ul>
A layer of frost occurs in the appliance	<p>Check that the air outlets are not blocked by food and ensure food is placed within the appliance to allow sufficient ventilation. Ensure that door is fully closed. To remove the frost, please refer to cleaning and care chapter.</p>

<b>Problem</b>	<b>Possible cause &amp; Solution</b>
Temperature inside is too warm	You may have left the doors open too long or too frequently; or the doors are kept open by some obstacle; or the appliance is located with insufficient clearance at the sides, back and top.
Temperature inside is too cold	Increase the temperature by following the "Display controls" chapter.
Doors can't be closed easily	Check whether the top of the refrigerator is tilted back by 10-15mm to allow the doors to self close, or if something inside is preventing the doors from closing.
Water drips on the floor	The water pan (located at the rear bottom of the cabinet) may not be properly positioned to direct water into this pan, or the water spout is blocked. You may need to pull the refrigerator away from the wall to check the pan and spout.
The light is not working	<ul style="list-style-type: none"> <li>• The LED light may be damaged. Refer to replace LED lights in cleaning and care chapter.</li> <li>• The control system has disabled the light due to the door being kept open too long, close and reopens the door to reactivate the light.</li> </ul>

**Note:**

- In accordance with Article L. 217 of the Consumer Code, your product has 2 year legal guarantee of conformity.
- Period of availability of repair spare parts: 5 years.
- To contact our After-Sales Service, before going to BUT store, call 09 78 97 97 97, from Monday to Saturday from 8:00 a.m. to 8:00 p.m. (Price of a local call).



**Tous les papiers  
se trient et se recyclent**

**BUT INTERNATIONAL  
1 Avenue Spinoza  
77184 Emerainville, France**