



Continental Edison



CEH6060IX

Hotte décorative murale
Manuel d'instructions

Table des matières

TROUVER DES INFORMATIONS	2
CONSIGNES DE SÉCURITÉ.....	3
LISTE DES COMPOSANTS.....	10
INSTALLATION ET FIXATION.....	13
FONCTIONNEMENT.....	17
REMPLACEMENT DU FILTRE À CHARBON.....	19
ENTRETIEN	20
INFORMATIONS SUR LA HOTTE DE CUISINE.....	21
PROTECTION DE L'ENVIRONNEMENT.....	24

Lisez attentivement ce guide avant d'installer et d'utiliser ce produit et conservez-le pour référence ultérieure.

Pour plus d'informations sur l'espace nécessaire à l'installation et au montage de l'appareil, reportez-vous à la section « INSTALLATION ET MONTAGE ».

Pour des informations détaillées sur les dimensions et la position des éléments de support et de fixation de l'appareil dans cet espace, reportez-vous à la section « INSTALLATION ET MONTAGE ».

Pour des informations détaillées sur les distances minimales entre les différentes parties de l'appareil et la structure environnante, reportez-vous à la section « INSTALLATION ET MONTAGE ».

Pour des informations détaillées sur les dimensions minimales des ouvertures de ventilation et leur disposition correcte, reportez-vous à la section « INSTALLATION ET MONTAGE ».

- Coupez toujours l'alimentation électrique avant d'installer ou d'effectuer des travaux d'entretien.
 - La hotte doit être installée conformément aux instructions d'installation et toutes les mesures doivent être respectées.
 - Toute l'installation doit être confiée à une personne compétente ou à un électricien professionnel.
 - Veuillez vous débarrasser des matériaux d'emballage avec soin. Ceux-ci sont dangereux pour les enfants.
 - Vérifiez que les conduits n'ont pas de coudes supérieurs à 90 degrés. Ceci réduirait l'efficacité de la hotte.
 - Cette hotte est exclusivement destinée à un usage domestique.
 - Ne flambez pas d'aliments sous la hotte.
 - N'essayez pas d'utiliser la hotte de cuisine sans les filtres à graisse ou si les filtres sont trop pleins de graisse !
 - L'air ne doit pas être évacué dans une cheminée utilisée pour évacuer les vapeurs d'appareils fonctionnant au gaz ou à d'autres combustibles.
-

- Ne laissez pas les poêles à frire sans surveillance pendant leur utilisation, car les graisses ou les huiles surchauffées pourraient prendre feu.
 - Ne laissez jamais de flammes nues sous la hotte.
 - En cas d'endommagement de la hotte, ne tentez pas de l'utiliser.
 - Si le câble d'alimentation est endommagé, il doit être remplacé par le fabricant, ou son service après-vente ou des personnes de qualification similaire afin d'éviter un danger.
 - Cet appareil peut être utilisé par des enfants âgés d'au moins 8 ans et par des personnes ayant des capacités physiques, sensorielles ou mentales réduites ou dénuées d'expérience ou de connaissance, s'ils (si elles) sont correctement surveillé(e)s ou si des instructions relatives à l'utilisation de l'appareil en toute sécurité leur ont été données et si les risques encourus ont été appréhendés. Les enfants ne doivent pas jouer avec l'appareil. Le nettoyage et l'entretien par l'utilisateur ne doivent pas être effectués par des enfants sans surveillance.
 - Surveillez vos enfants afin de vous assurer que ceux-ci ne jouent pas avec l'appareil.
-

- La fiche doit être facilement accessible après l'installation. Il doit y avoir une distance minimale entre la surface de support des récipients de cuisson de la plaque de cuisson et la partie la plus basse de la hotte de cuisine. Placez la hotte à une distance de 65 à 75 cm au-dessus du plan de travail. Lorsque la hotte est placée au-dessus d'un appareil à gaz, cette distance doit être d'au moins 65 cm.
 - **MISE EN GARDE:** Lors d'une utilisation en extraction, référez-vous aux réglementations nationales sur les systèmes de ventilation des bâtiments. Ne reliez pas le tuyau d'évacuation à un système de ventilation de type VMC, à un conduit de fumée (cheminée, chaudière, ...). Vérifiez également l'absence de perturbation avec la ventilation de la pièce lors de la présence d'appareils fonctionnant au gaz (chauffe-eau, gazinière, ...). En cas de doute, utilisez la hotte en mode recyclage.
-

- Une ventilation adéquate de la pièce doit être assurée lorsqu'une hotte de cuisine est utilisée simultanément avec des appareils utilisant du gaz ou un autre combustible.
 - Nettoyez votre appareil périodiquement en utilisant la méthode suggérée dans le chapitre ENTRETIEN.
 - Il existe un risque d'incendie si le nettoyage n'est pas effectué conformément aux instructions.
 - Les réglementations concernant l'évacuation de l'air doivent être respectées.
 - Nettoyez le filtre à graisse chaque mois afin de prévenir tout risque d'incendie.
 - Le filtre à charbon retient les odeurs et doit être remplacé au minimum une à deux fois par an en fonction de la fréquence d'utilisation de la hotte de cuisine.
 - **AVERTISSEMENT** : Les parties accessibles de cet appareil peuvent devenir chaudes lorsqu'il est utilisé avec des appareils de cuisson.
 - Pour que l'extraction d'air soit aussi efficace que possible, utilisez un conduit droit ou avec un minimum de coudes. Nombre de techniciens recommandés
-

pour l'installation : 2 à 3. Utiliser des chevilles et des vis appropriées sur le mur où la hotte sera installée. Demandez à un installateur ou à un technicien qualifié de choisir les chevilles et les vis appropriées. Dans un climat froid, il est conseillé d'installer un clapet anti-retour supplémentaire pour réduire au minimum le retour d'air froid, ainsi qu'une barrière thermique non métallique pour réduire au minimum le transfert de chaleur par conduction vers l'extérieur. Le clapet doit être installé sur le côté de la barrière thermique où l'air est froid.

- La barrière thermique doit également être installée le plus près possible du point où le conduit pénètre dans la partie chauffée du bâtiment.
-

POUR RÉDUIRE LES RISQUES D'INCENDIE, N'UTILISER QUE DES CONDUITS MÉTALLIQUES.

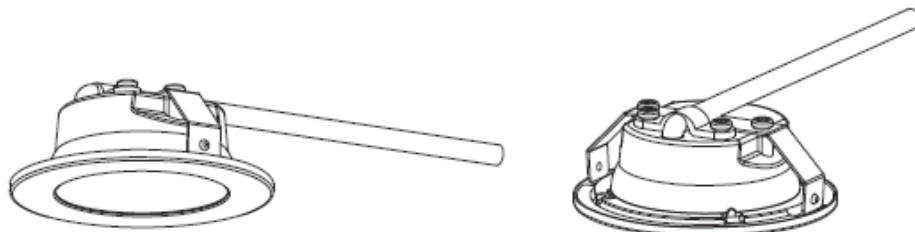
Installez cette hotte conformément à toutes les exigences spécifiées.

Pour réduire le risque d'incendie et extraire l'air efficacement, assurez-vous que le conduit d'évacuation est orienté vers l'extérieur.

L'embouchure d'extraction ne doit pas être ouverte sur un espace entre deux murs, plafonds, greniers, espaces réduits ou garages.

ECLAIRAGE

- Lampe à LED non remplaçable
- Puissance maximale 1,5W par lampe
- Le code ILCOS D pour cette lampe est DSR-1.5/65-S-64.



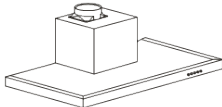
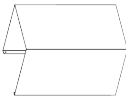
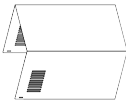
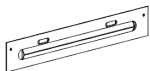
Présentation

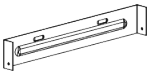
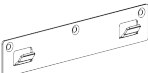



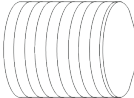

Nous vous remercions d'avoir choisi cette hotte. Ce manuel d'utilisation est conçu pour fournir toutes les instructions nécessaires à l'installation, à l'utilisation et à l'entretien de cet appareil.

Afin d'utiliser l'appareil correctement et en toute sécurité, veuillez lire ce manuel attentivement avant d'installer et d'utiliser.

Avertissement : Le fait de ne pas installer les vis ou le dispositif de fixation conformément à ces instructions peut entraîner des dangers électriques.

PIECES FOURNIES

Description	Dessin	Quantité (pièces/lot)
Hotte de cuisine		1
Cheminée extérieure		1
Cheminée intérieure		1
Support de cheminée extérieure		1

Support de cheminée intérieure		1
Crochet		1
Vis (ST4 × 8 mm)		4
Clapet en V (150)		1 paire
Collier de serrage - 8 × 550 m		1
Tuyau extensible - 150 mm × 2 m		1
Filtre à charbon CF115		2

RECOMMANDATIONS POUR LA FIXATION MURALE

N'apportez aucune modification à l'appareil ou à son support de fixation sur le mur !

Avant d'installer l'appareil, vérifiez l'état du mur sur lequel il sera fixé : le mur doit être en bon état, il ne doit pas présenter de dommages (fissures, affaissement, humidité, ...).

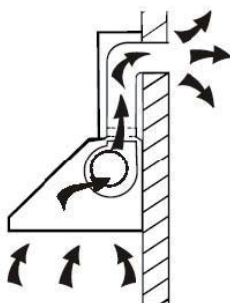
Ne percez pas de trou à proximité d'anciens trous, même rebouchés.

Consultez impérativement un professionnel du bâtiment pour utiliser le système d'ancrage (vis, chevilles, ...) approprié au matériau qui constitue votre mur, ainsi qu'au poids de l'appareil. Respectez le diamètre des vis de fixation indiqué dans la présente notice. Ne modifiez pas les trous destinés à fixer l'appareil ou son support de fixation sur le mur. Percez le mur à l'aide d'un foret de dimension adaptée au système d'ancrage. Retirez les débris et la poussière.

Vérifiez régulièrement les points de fixation de l'appareil sur le mur. Resserrez-les si nécessaire.

Cas de l'extraction avec évacuation à l'extérieur :

Si vous disposez d'une sortie vers l'extérieur, votre hotte peut être raccordée à l'aide d'un conduit d'extraction (émail, aluminium, tuyau flexible ou matériau ininflammable d'un diamètre intérieur de 150 mm) comme illustré ci-dessous.



1. Avant l'installation, Avant l'installation, vérifiez que l'appareil est débranché de la prise. l'appareil et débranchez-le de la prise.



2. La hotte doit être placée à une distance de 65 à 75 cm au-dessus de la surface de cuisson pour un effet optimal.

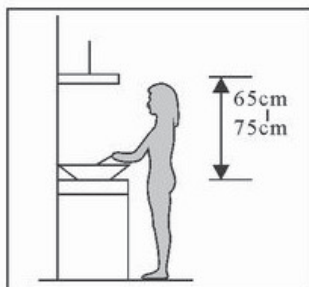


Image 1

- Repérez la hauteur d'installation de votre hotte sur le mur. Positionnez le crochet à ce niveau en vous assurant qu'il est parfaitement horizontal.

A partir de la position du crochet, repérez la position des fixations (de haut en bas) :
de la cheminée intérieure (proche du plafond dans la limite de la taille de la cheminée)

Percez les 8 trous à la dimension adaptée à votre système de fixation (vis et chevilles non fournies).
Nous vous conseillons l'utilisation de vis de dimension minimale 4x40mm.

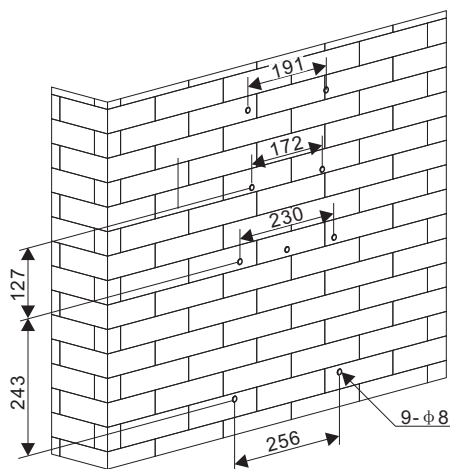


Image 2

4. Fixez le support de la cheminée extérieure sur la cheminée extérieure et assurez-vous que la cheminée intérieure peut être ajustée librement en hauteur ainsi que le tuyau extensible. Installez le clapet en V, le tuyau extensible et la cheminée sur la hotte de cuisine. Fixez le tuyau extensible avec le collier de serrage. Voir les images 3, 4 et 5.

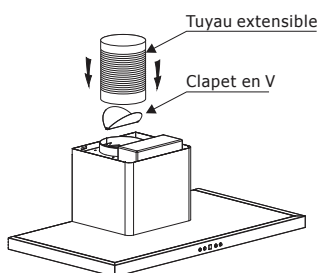


Image 3

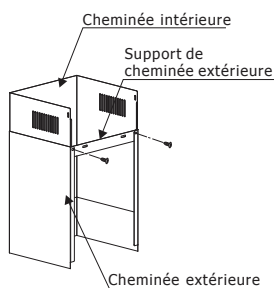


Image 4

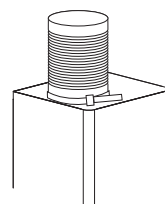


Image 5

5. Placez la hotte sur le crochet. Voir l'image 6. Fixez le corps de la hotte avec les 2 vis de fixation secondaire. Voir l'image 7.

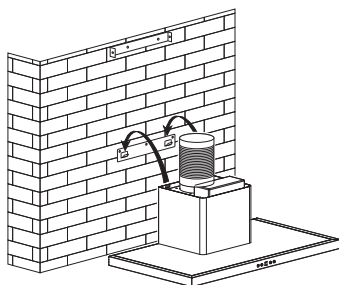


Image 6

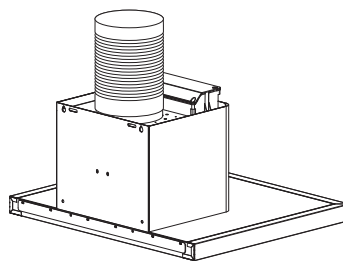


Image 7

Une fois la hotte fixée au mur, connectez le tuyau extensible à l'évacuation vers l'extérieur sur le mur.

6. Ajustez la hauteur de la cheminée intérieure à la position du support de cheminée intérieure et fixez-la à l'aide de 2 vis 4x8 mm. Voir l'image 8.

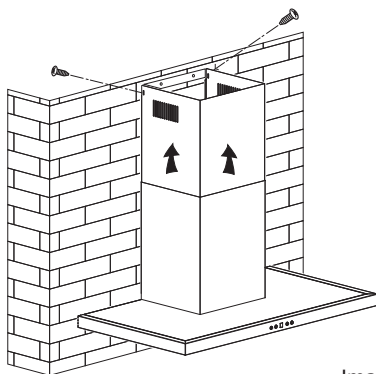


Image 8



Cas de l'utilisation en recyclage d'air :

En l'absence d'une sortie vers l'extérieur, votre hotte peut être utilisée en mode recyclage d'air avec l'usage des filtres charbons. Le montage est identique à ce qui est décrit ci-dessus, sauf l'installation du tuyau extensible qui ne doit pas être utilisé.

























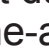
Il y a cinq boutons tactiles :  (Faible),  (Moyen),  (Haut),  (Léger),  (Marche/ Arrêt). Voir l'image ci-dessus.

1. Une fois connecté à l'alimentation, le voyant s'allume, toutes les sorties sont fermées et la hotte entre en mode veille. Le voyant s'éteint automatiquement après un rappel si aucune opération n'a été effectuée.

2. Mise en marche : Appuyez une fois sur le bouton marche/arrêt  ; le voyant correspondant s'allumera et la hotte fonctionnera à faible vitesse. Le voyant de faible vitesse  sera brillant. Appuyez à nouveau sur le bouton marche/arrêt éteindre la hotte ; le voyant correspondant s'éteindra aussi. Toutes les fonctions de la hotte seront fermées et la hotte passera en mode veille.

Les boutons de vitesse et le bouton de la lampe peuvent fonctionner séparément et ne sont pas contrôlés par le bouton marche/arrêt. Appuyez sur un bouton de fonction ; la hotte fonctionnera avec cette fonction. Appuyez sur le bouton marche/arrêt à n'importe quel état pour arrêter toutes les fonctions.

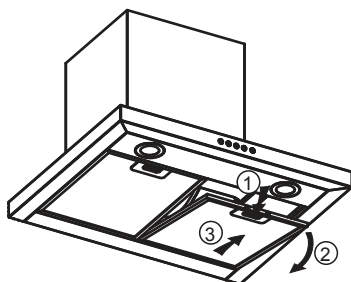
3. Appuyez une fois sur le bouton de la lampe  ; les lampes s'allumeront. Les voyants des boutons de lampe et de marche/arrêt  s'allument. Appuyez à nouveau sur le bouton de lampe  pour éteindre les lampes. Les voyants du bouton de lampe  et du bouton de marche-arrêt  s'éteindront. Et recycler comme ça.

4. Appuyez une fois sur le bouton (Élevée)  ; le moteur tournera à haute vitesse, le voyant du bouton Élevée  et le voyant du bouton marche-arrêt  s'allumeront. Appuyez à nouveau sur le bouton Élevée  pour arrêter le moteur. Le voyant du bouton Élevée  et le voyant du bouton marche-arrêt  s'éteindront.
 5. Appuyez une fois sur le bouton (Moyenne)  ; le moteur tournera à vitesse moyenne, le voyant du bouton Moyenne  et le voyant du bouton marche-arrêt  s'allumeront. Appuyez à nouveau sur le bouton Moyenne  pour arrêter le moteur. Le voyant du bouton Moyenne  et le voyant du bouton marche-arrêt  s'éteindront.
 6. Appuyez une fois sur le bouton (Faible)  ; le moteur tournera à vitesse faible, le voyant du bouton Faible  et le voyant du bouton marche-arrêt  s'allumeront. Appuyez à nouveau sur le bouton Faible  pour arrêter le moteur. Le voyant du bouton Faible  et le voyant du bouton marche-arrêt  s'éteindront.
 7. Les vitesses faible, moyenne et élevée ne peuvent pas fonctionner en même temps. Lorsque la hotte est à haute vitesse, appuyez sur le bouton de faible vitesse ; la hotte passera immédiatement à faible vitesse. Lorsqu'elle est à basse vitesse, appuyez sur le bouton de vitesse moyenne ; elle passera immédiatement à vitesse moyenne, et ainsi de suite.
-

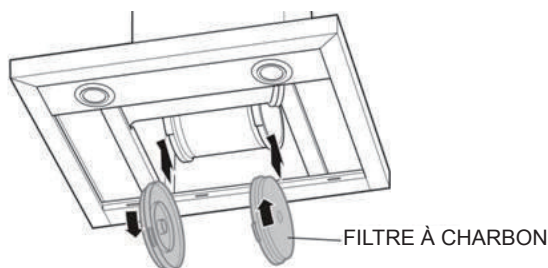
REPLACEMENT DU FILTRE À CHARBON 19

Le filtre à charbon actif permet de piéger les odeurs. Normalement, le filtre à charbon actif devrait être changé tous les trois ou six mois, selon vos habitudes de cuisson. La procédure d'installation du filtre à charbon actif est la suivante.

- (1) Tout d'abord, le filtre en aluminium doit être détaché. Appuyez sur le verrou et tirez-le vers le bas.



- (2) Retirez le filtre à charbon en le faisant tourner dans le sens antihoraire.
- (3) Installez un filtre à charbon neuf en le vissant (sens horaire).



REMARQUE :

- Assurez-vous que le filtre est bien en place. Sinon, il se desserrera et pourrait devenir dangereux.
- Une fois le filtre à charbon actif fixé, la puissance d'aspiration sera plus faible.

Avant le nettoyage, éteignez l'appareil et débranchez-le.

I. Nettoyage régulier


Utilisez un chiffon doux imbibé d'eau tiède légèrement savonneuse ou un détergent de nettoyage domestique. N'utilisez jamais de tampons métalliques, de produits chimiques, de matériaux abrasifs ou une brosse dure pour nettoyer l'appareil.

II. Nettoyage mensuel du filtre anti-graisse métallique

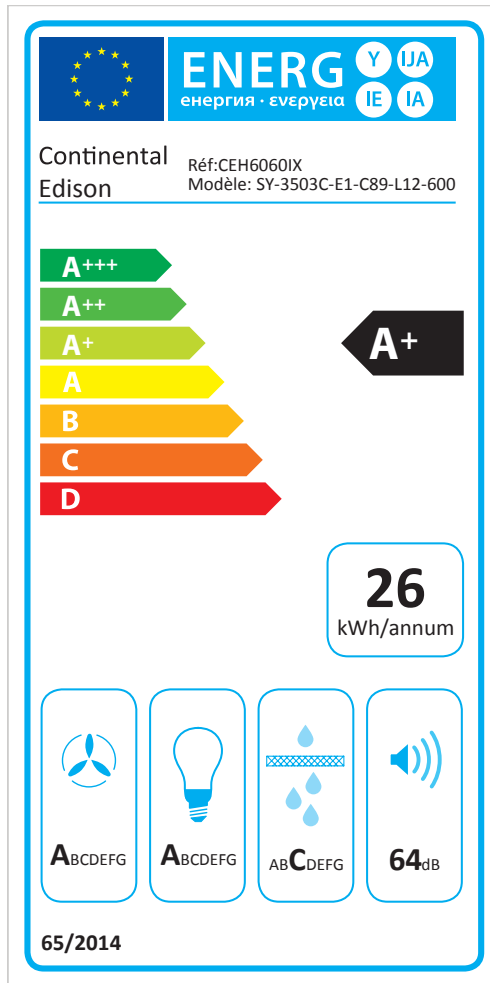
IMPERATIF : Nettoyez le filtre tous les mois pour éviter tout risque d'incendie.

Le filtre recueille la graisse, la fumée et la poussière, don il affecte directement l'efficacité de la hotte. S'il n'est pas nettoyé, le résidu de graisse (potentiellement inflammable) obstruera le filtre. Nettoyez-le avec un détergent ménager.

INFORMATIONS SUR LA HOTTE DE CUISINE 21

	Symbole	Valeur	Unité
Marque déposée	 Continental Edison		
Adresse	120-126 Quai de Bacalan CS 11584 33000 Bordeaux		
Référence		CEH6060IX	
Identification du modèle		SY-3503C-E1- C89-L12-600	
Consommation annuelle d'énergie	AEC_{hotte}	25,4	kWh/a
Classe d'efficacité énergétique		A+	
Facteur d'accroissement dans le temps	f	0,8	
Efficacité fluidodynamique	FDE_{hotte}	34,2	
Classe d'efficacité fluidodynamique		A	
Indice d'efficacité énergétique	EEl_{hotte}	42,4	
Débit d'air mesuré au point de rendement maximal	Q_{BEP}	315	m^3/h
Pression atmosphérique mesurée au point de rendement	P_{BEP}	302	Pa
Débit d'air maximal	Q_{max}	595	m^3/h
Débit d'air maximal/débit d'air au point de travail(en utilisation normale)		réglage le plus élevé: 553 réglage le plus bas: 187	m^3/h
Puissance électrique à l'entrée mesurée au point de rendement	W_{BEP}	77,2	W
Puissance nominale du système d'éclairage	W_L	3,9	W
Éclairage moyen du système d'éclairage sur la surface de	E_{moyen}	128	lux
Efficacité lumineuse	LE_{hotte}	33	lux/W
Classe d'efficacité lumineuse		A	
Efficacité de filtration des graisses	GFE_{hotte}	83,8	
Classe d'efficacité de filtration des graisses		C	
Consommation d'électricité mesurée en mode « arrêt »	P_O	0,35	W
Niveau de puissance sonore	L_{WA}	réglage le plus élevé: 64 réglage le plus bas: 43	dB

Les mesures et les calculs du tableau ci-dessus ont été effectués conformément aux règlements (UE) n° 65/2014 et 66/2014 de la Commission Européenne.



Remarque :

Ce qui suit montre comment réduire l'impact environnemental total (p. ex. la consommation d'énergie) du processus de cuisson).

- (1) Installez la hotte dans un endroit approprié avec une ventilation efficace.
- (2) Nettoyez régulièrement la hotte afin que les conduits d'air ne soient pas obstrués.
- (3) N'oubliez pas d'éteindre la lumière de la hotte après la cuisson.
- (4) N'oubliez pas d'éteindre la hotte après la cuisson.

Informations relatives au démontage

Ne démontez pas l'appareil d'une manière non indiquée dans le manuel d'utilisation.

L'appareil ne peut pas être démonté par l'utilisateur. À la fin de sa durée de vie, l'appareil ne doit pas être éliminé avec les ordures ménagères. Renseignez-vous auprès de votre autorité locale ou de votre employeur pour obtenir des conseils en matière de recyclage.



Ce produit est marqué du symbole sur le tri sélectif des déchets d'équipements électroniques. Cela signifie que ce produit ne doit pas être éliminé avec les ordures ménagères mais doit être éliminé par un système de collecte sélective conformément à la directive 2012/19/CE. Il sera ensuite recyclé ou démonté pour réduire au minimum les impacts sur l'environnement. Les produits électriques et électroniques sont potentiellement dangereux pour l'environnement et la santé humaine en raison de la présence de substances dangereuses.

Pour plus d'informations, veuillez contacter les autorités locales ou régionales.

Élimination respectueuse de l'environnement ! Vous pouvez aider à protéger l'environnement ! N'oubliez pas de respecter les réglementations locales : remettez les équipements électriques hors d'usage à un centre d'élimination des déchets approprié. Le matériau d'emballage est recyclable. Éliminez l'emballage de manière écologique et mettez-le à la disposition du service de collecte des matières recyclables.

7 cbhjbYbHJ`9X]gcb`

%&\$!%&*`Ei Uj`XY`6 UWUUb

7 G%%) , (

' '\$\$\$`6 cfXYU l

@CH` .5 "A "7 ""&&\$&\$`

=ADCFH9`D5 F

5 "A "7

%&` `ei Uj`>i `Yg` ; i YgXY`

- ((\$\$\$ŽJ =HF MGI F`G9 =B9ž

: fUbWY`



Continental Edison

www.continentaledison.fr





Continental Edison



CEH6060IX

**Cooker Hood
Instruction Manual**

Contents

FIND INFORMATION	2
SAFETY PRECAUTIONS.....	3
COMPONENT LIST.....	9
INSTALLATION AND MOUNTING	11
OPERATION	22
CARBON FILTER REPLACEMENT	24
MAINTENANCE	25
INFORMATION FOR COOKER HOOD.....	26
ENVIRONMENTAL PROTECTION	29

Read this guide carefully before installing and using this product and retain for future reference.

For information on the necessary space for the installation and mounting of the device, refer to the "INSTALLATION AND MOUNTING" section.

For detailed information on the dimensions and position of the means to support and attach the device in this space, refer to the "INSTALLATION AND MOUNTING" section.

For detailed information on the minimum distances between the different parts of the device and the surrounding structure, refer to the "INSTALLATION AND MOUNTING" section.

For detailed information on the minimum dimensions of the ventilation openings and their correct arrangement, refer to the "INSTALLATION AND MOUNTING" section.

- Always turn off the power before installing or servicing, including replacing a bulb.
 - The range hood must be installed in accordance with the installation instructions and all measures must be observed.
 - The entire installation must be entrusted to a competent person or to a professional electrician.
 - Please dispose of packaging materials carefully. They are dangerous for children. Check that the ducts do not have bends greater than 90 degrees. This would reduce the efficiency of the range hood.
 - This range hood is intended exclusively for domestic use.
 - Do not blaze food under the hood.
 - Do not try to use the kitchen hood without the grease filters or if the filters are too full of grease!
 - The air must not be discharged into a flue that is used for exhausting fumes from appliances burning gas or other fuels.
 - Do not leave frying pans unattended during use as overheated fats or oils may catch fire.
-

- Never leave naked flames under the range hood.
 - If the hood is damaged, do not attempt to use it.
 - If the supply cord is damaged, it must be replaced by the manufacturer, its service agent or similarly qualified persons in order to avoid a hazard.
 - This appliance can be used by children aged from 8 years and above and persons with reduced physical, sensory or mental capabilities or lack of experience and knowledge if they have been given supervision or instruction concerning use of the appliance in a safe way and understand the hazards involved. Children shall not play with the appliance. Cleaning and user maintenance shall not be made by children without supervision.
 - Watch your children to make sure they do not play with the device.
 - The plug must be easily accessible after installation. There is minimum distance between the support surface of cookware on the cook top and the lowest part of the cooker hood. (When the range hood is placed over a gas appliance, this distance must be at least 65 cm.
-

- In the absence of an outward exit, the hood can be used in air recycling mode with carbon filters. The assembly is identical to what is described above, except for the installation of the expandable hose that should not be used.
 - If the installation instructions for the gas cook top specify a larger distance, this should be taken into account
 - Proper ventilation of the room must be provided when a kitchen hood is used simultaneously with appliances using gas or other fuel.
 - Clean your appliance periodically using the method suggested in the MAINTENANCE chapter
 - There is a risk of fire if the cleaning is not done according to the instructions.
 - Regulations regarding the discharge of air must be respected.
 - Clean the grease filter every month to prevent fire.
 - The charcoal filter traps odors and must be replaced at least once a year depending on the frequency of use of the range hood.
 - **WARNING:** Accessible parts of this appliance may become hot when used with cooking appliances.
-

- For air extraction to be as efficient as possible, use a straight duct or with a minimum of elbows. Number of technicians recommended for installation: 2 to 3. Use appropriate wall plugs and screws on the wall where the hood is to be installed. Ask a qualified installer or technician to select the right dowels and screws. In a cold climate, it is advisable to install an additional check valve to minimize cold air return, as well as a nonmetallic thermal barrier to minimize heat transfer by conduction to the outside. The valve must be installed on the side of the thermal barrier where the air is cold.
 - The thermal barrier must also be installed as close as possible to the point where the duct enters the heated part of the building.
-

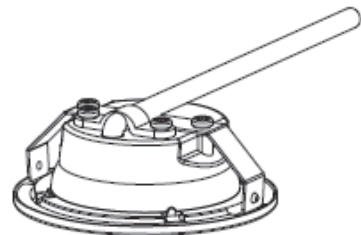
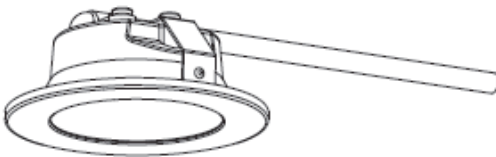
TO REDUCE FIRE HAZARDS, USE ONLY METALLIC DUCTS.

Install this hood in accordance with all specified requirements.

To reduce the risk of fire and extract air effectively, make sure the exhaust duct faces out. The extraction mouth must not be open on a space between two walls, ceilings, attics, reduced spaces or garages.

LIGHTING

- Non-replaceable LED lamp.
- Max. power 1.5W per lamp.
- ILCOS D code is DSR-1.5/65-S-64.



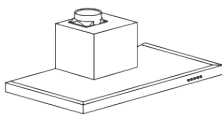
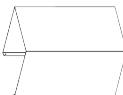
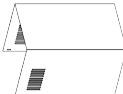
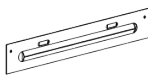

Presentation

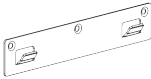



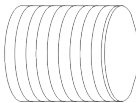

Thank you for choosing this range hood. This user manual is designed to provide all necessary instructions for the installation, operation and maintenance of this appliance.

In order to operate the unit correctly and safety, please read this instruction manual carefully before installation and usage.

Warning: Failure to install the screws or fixing device in accordance with these instructions may result in electrical hazards.

PARTS SUPPLIED

Description	Drawing	QTY(pc/set)
Cooker Hood		1
outside chimney		1
inside chimney		1
outside chimney bracket		1
inside chimney bracket		1

hook		1
screw (ST4×8mm)		4
v-flap (150)		1 pair
cord tie-8×550mm		1
expansion pipe-150MM*2M		1
CF115 carbon filter		2

Information on Mounting

Your cooker hood can be used in extraction mode and recirculation.

Extraction mode

In extraction mode, the cooking fumes are sucked up, led through the grease filter, and released outside through an expansion pipe.

Advantage: No carbon filter required, fume contamination always very low.

Disadvantage: Wall penetration (core drilling) of 15.5 cm diameter with compatible hose connection required. Usage of open fires in the same room is only somewhat possible.

Recirculation mode

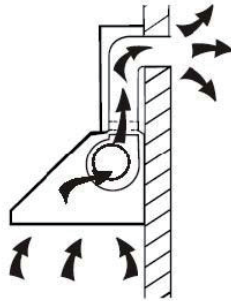
In recirculation mode, the cooking fumes are sucked up and feed back into the room after filtration through the upper air outlet. The air is cleaned by the grease filter and then by the carbon filter (fume filter with activated charcoal).

Advantage: Easy installation.

Disadvantage: As the carbon filter becomes dirtier, it becomes less efficient at cleaning and sucking. The carbon filter must be replaced approximately every three months, depending on use.

Extraction mode

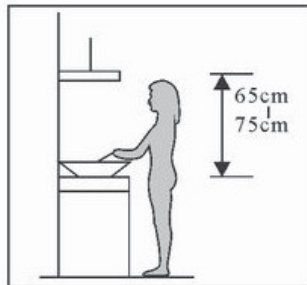
If you have an outlet to the outside, your cooker hood can be connected as below picture by means of an extraction duct (enamel, aluminium, flexible pipe or non-flammable material with an interior diameter of 150mm)



1. Before installation, turn the unit off and unplug it from the outlet.

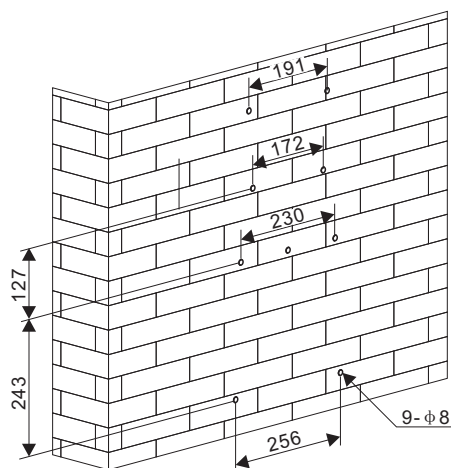


2. The cooker hood should be placed at a distance of 65~75cm above the cooking surface for best effect.



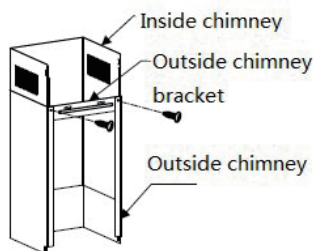
Pic 1

3. After fix the installation height of the cooker hood, measure the position of the holes for hook, inside chimney bracket, outside chimney bracket and safety hole. And drill 9 pcs $\phi 8$ holes. Put wall plugs into those 9 pcs $\phi 8$ holes. Fix the hook onto the wall by three ST4*40mm screws, fix the inside chimney bracket onto the wall by two ST4*40mm screws. The fixed position of the inside chimney bracket is the place of chimney. See pic 2.

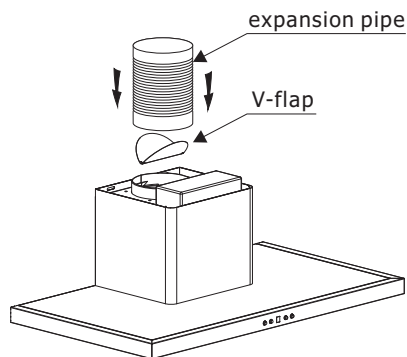


Pic 2

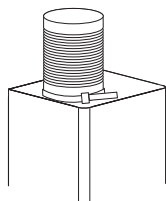
4. Fix the outside chimney bracket on the outside chimney, and be sure that the inside chimney can be adjusted the height in it freely. See Pic 3. Afterwards, install the v-flap and expansion pipe on the cooker hood, see Pic 4-1. And fix the expansion pipe by the cable tie, see Pic 4-2.



Pic 3

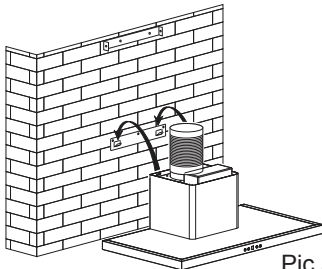


Pic 4-1

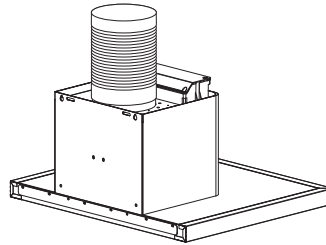


Pic 4-2

5. Place the hood on the hook. See Pic 5-1.
Secure the body of the hood with the 2 screws of secondary fixation. See Pic 5-2

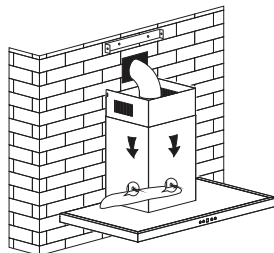


Pic 5-1



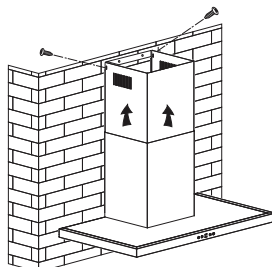
Pic 5-2

6. Adjust the cooker hood position, and fix the cooker hood with 2 ST4*30mm safety screws. Then put the chimneys on the cooker hood. See pic 6.



Pic 6

7. Adjust the height of the inside chimney to the position of the inside chimney bracket and fix on it by 2 ST4*8mm screws. See Pic 7.



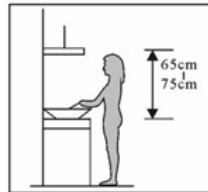
Pic 7

Recirculation mode

1. Before installation, turn the unit off and unplug it from the outlet.

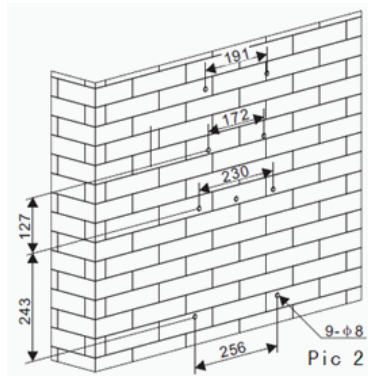


2. The cooker hood should be placed at a distance of 65~75cm above the cooking surface for best effect.

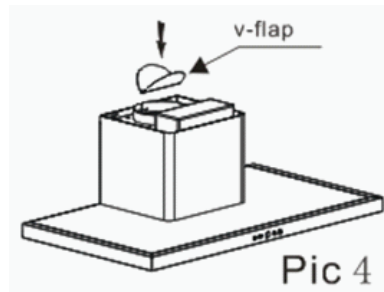
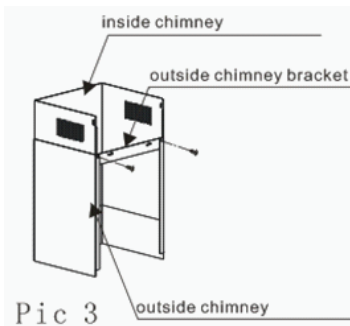


Pic1

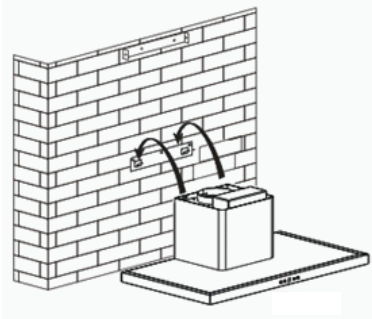
3. After fix the installation height of the cooker hood, measure the position of the holes for hook, inside chimney bracket, outside chimney bracket and safety hole. And drill 9pcs $\phi 8$ holes. Put wall plugs into those 9pcs $\phi 8$ holes. Fix the hook onto the wall by three ST4*40mm screws, fix the inside chimney bracket onto the wall by two ST4*40mm screws. The fixed position of the inside chimney bracket is the place of chimney. See pic 2.
-
-



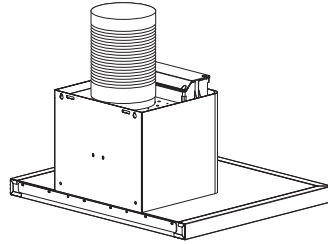
4. Fix the outside chimney bracket on the outside chimney, and be sure that the inside chimney can be adjusted the height in it freely. See Pic 3. Afterwards, install the v-flap on the cooker hood. See Pic4.



5. Place the hood on the hook. See Pic 5-1.
Secure the body of the hood with the 2 screws of secondary fixation. See Pic 5-2

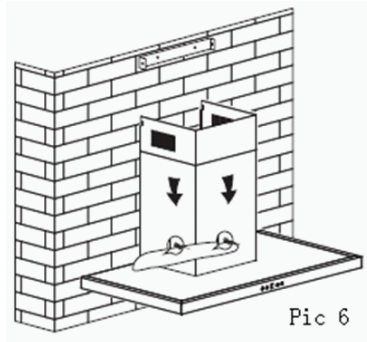


Pic 5-1



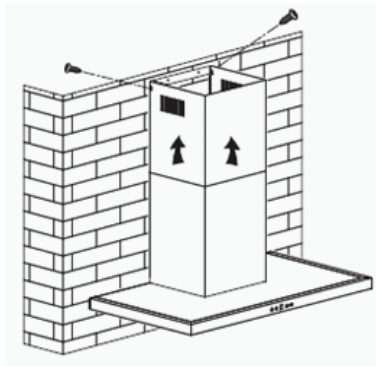
Pic 5-2

6. Adjust the cooker hood position, and fix the cooker hood with 2 ST4*30mm safety screws. Then put the chimneys on the cooker hood. See pic 6.



Pic 6

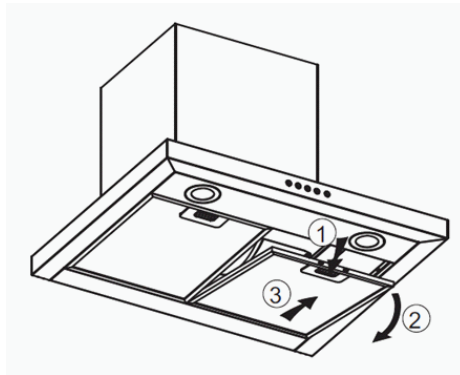
1. Adjust the height of the inside chimney to the position of the inside chimney bracket and fix on it by 2 ST4*8mmscrews. See Pic 7.



Pic 7

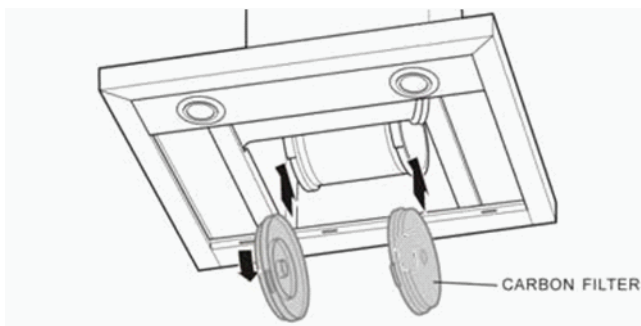
2. Carbon filter Installation.

Remove the grease filter. Press the lock and pull it downward. See Pic 8.



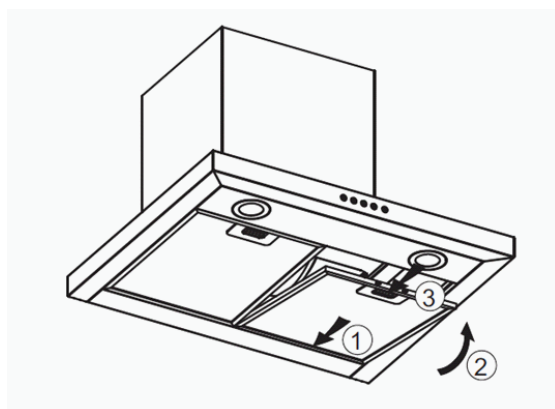
Pic 8

Put on the carbon filter by rotating the carbon filter clockwise. See Pic 9.



Pic 9

Install the grease filter. See Pic 10.











Pic 10













Case of use in air recycling:

In the absence of an outward exit, the hood can be used in air recycling mode with carbon filters. The assembly is identical to what is described above, except for the installation of the expandable hose that should not be used.



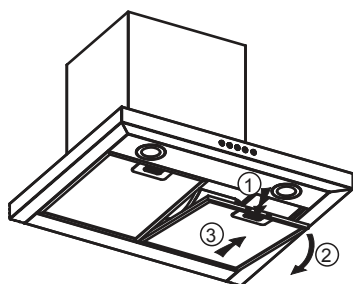
There are five touch buttons:  (Low),  (Mid),  (High),  (Light),  (Power). See Pic above.

1. After connecting to power, indicator light will lit on, all the output close and the hood will enter standby mode. The indicator light will be off automatically after reminding if no operation.
2. Power on: Press power button  one time, its indicator light will lit on, the hood works at low speed. Indicator light of low speed  will be bright. Press power button again to close it, and its indicator light will be off. All the function operation of the hood will be closed, the hood enters into standby mode, and recycle by circle. The speed buttons and lamp button can work separately and not controlled by the power button. Press one function button, the hood will work at that function status. Press power button at any status will close all function operation.
3. Press lamp button  once; lights will be turn on. Indicator light of lamp button  and power button  will lit on. Press lamp button  again to turn off the lights. Indicator light of lamp button  and power button  will be off. And recycle like this.

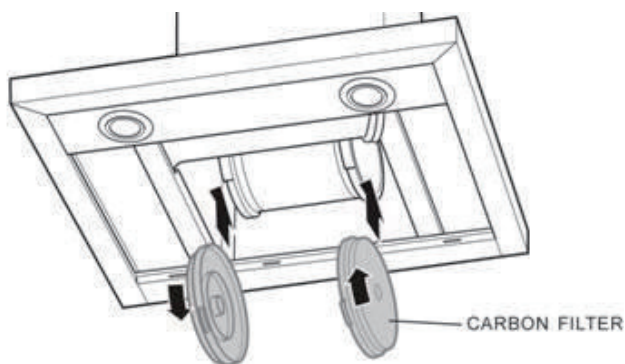
4. Press the  (High) button one time, motor runs on high speed, the indicator light of high button  and power button  will beam. Press high button again and the motor will stop. Indicator light of high button  and power button will be off, and recycle by circle.
 5. Press the  (Mid) button one time, motor runs on middle speed, the indicator light of middle button  and power button  will beam. Press middle button  again and the motor will stop. Indicator light of middle button and power button will be off, and recycle by circle.
 6. Press the  (low) button one time, motor runs on low speed, the indicator light of low button  and power button  will beam. Press low button  again and the motor will stop. Indicator light of low button and power button will be off, and recycle by circle.
 7. Low speed, mid speed and high speed cannot work at the same time. When hood is on high speed, press low speed, it will turn to low speed at once; when it is in low speed, press middle speed, it will turn to middle speed immediately, and so on.
-

Activated carbon filter can be used to trap odors. Normally the activated carbon filter should be changed at three or six months according to your cooking habit. The installation procedure of activated carbon filter is as below.

- (1) The aluminum filter should be detached first. Press the lock and pull it downward.



- (2) Take out the carbon filter by rotating the carbon filter anti-clockwise.
- (3) Replace the new carbon filter.



NOTE:

- Make sure the filter is securely locked. Otherwise, it would loosen and cause dangerous.
- When activated carbon filter attached, the suction power will be lowered.

Before cleaning, switch the unit off and unplug the appliance.

I. Regular Cleaning


Use a soft cloth moistened with hand-warm mildly soapy water or household cleaning detergent.

Never use metal pads, chemical, abrasive material or stiff brush to clean the unit.


II. Monthly Cleaning for metallic anti-grease filter

ESSENTIAL: Clean the filter every month can prevent any risk of fire.

The filter collects grease, smoke and dust. So the filter is directly affecting the efficiency of the cooker hood. If not cleaned, the grease residue (potential flammable) will saturate on the filter. Clean it with household cleaning detergent.

	Symbol	Value	Unit
Trade Mark		 Continental Edison	
Address		120-126 Quai de Bacalan CS 11584 33000 Bordeaux	
Reference		CEH6060IX	
Model identification		SY-3503C-E1 - C89-L12-600	
Annual Energy Consumption	AEC_{hood}	25,4	kWh/a
Energy Efficiency class		A+	
Time increase factor	f	0,8	
Fluid Dynamic Efficiency	FDE_{hood}	34,2	
Fluid Dynamic Efficiency class		A	
Energy Efficiency Index	EEI_{hood}	42,4	
Measured airflow rate at the best efficiency	Q_{BEP}	315	m ³ /h
Measured air pressure at best efficiency point	P_{BEP}	302	Pa
Maximum airflow	Q_{max}	595	m ³ /h
Maximum air flow/ air flow at working point(in normal use)		highest setting: 553 lowest setting: 187	m ³ /h
Measured electric power input at best efficiency point	W_{BEP}	77,2	W
Nominal power of the lighting system	W_L	3,9	W
Average illumination of the lighting system on the cooking surface	E_{middle}	128	lux
Light Efficiency	LE_{hood}	33	Lux/W
Light Efficiency Class		A	
Grease Filtering Efficiency	GFE_{hood}	83,8	
Grease Filtering Efficiency (GFE hood) class		C	
Measured power consumption on off mode	P_O	0,35	W
Sound power level	L_{WA}	highest setting: 64 lowest setting: 43	dB

The measurement and calculation method of the above table was done in accordance with commission regulation (EU) No 65/2014 & 66/2014.



ENERG
енергия · ενεργεια

Y IJA
IE IA


Continental
Edison


Réf: CEH6060IX
Modèle: SY-3503C-E1-C89-L12-600


A+++
A++
A+
A
B
C
D


A+

26
kWh/annum

 ABCDEFG

 ABCDEFG

 ABCDEFG

 **64**dB

65/2014

Note:

The following shows how to reduce total environmental impact (e.g. energy use) of the cooking process).

- (1) Install the cooker hood in a proper place where there is efficient ventilation.
- (2) Clean the cooker hood regularly so as not to block the airway.
- (3) Remember to switch off the cooker hood light after cooking.
- (4) Remember to switch off the cooker hood after cooking.

Information for dismantling

Do not dismantle the appliance in a way which is not shown in the user manual. The appliance could not be dismantled by user. At the end of life, the appliance should not be disposed of with household waste. Check with you Local Authority or retainer for recycling advice.



This product is marked with the symbol on the selective sorting of waste electronic equipment. This means that this product must not be disposed of with household waste but must be supported by a system of selective collection in accordance with Directive 2012/19/EC. It will then be recycled or dismantled to minimize impacts on the environment, electrical and electronic products are potentially dangerous for the environment and human

health due to the presence of hazardous substances.

For more information, please contact your local or regional authorities.

Environment friendly disposal! You can help protect the environment!

Please remember to respect the local regulations: hand in the non-working electrical equipment to an appropriate waste disposal centre. The packaging material is recyclable.

Dispose of the packaging in an environmentally friendly manner and make it available for the recyclable material collection-service.

7 c b h j b Y b H U ' 9 X] g c b '

% & \$! % & * ` E i U j ` X Y ` 6 U W U U b

7 G % %) , (

' ' \$ \$ \$ ` 6 c f X Y U i l

@ C H ` . 5 " A " 7 " % & & \$ & \$ `

= A D C F H 9 ` D 5 F

5 " A " 7

% & ` e i U j ` > i ` Y g ` ; i Y g X Y `

- ((\$ \$ Z J = H F M G l F ` G 9 - B 9 ž

: f U b W Y `



Continental Edison

www.continentaledison.fr

