

Jeken

RÉFRIGÉRATEUR ENCASTRABLE

MODÈLE:
JRFS197P1W-11 BLANC



NOTICE D'UTILISATION

Avant l'installation ou la première utilisation de cet appareil, lire attentivement cette notice. La conserver soigneusement par la suite.

Table des matières

Consignes de sécurité importantes	-1-
Schéma du réfrigérateur	-7-
Transport et mise en route	-8-
Installation et conditions de fonctionnement	-8-
Commande	-16-
Stockage des aliments	-17-
Zone la plus froide du réfrigérateur	-20-
Conseils et astuces pratiques	-22-
Nettoyage et entretien	-24-
Dépannage	-25-
Garantie	-29-
Spécifications techniques	-30-

AVERTISSEMENTS

Vous venez d'acheter notre produit et nous vous remercions.

Nous apportons un soin particulier au design, à l'ergonomie et à la simplicité d'usage de nos produits. Nous espérons que cet appareil vous donnera entière satisfaction.

Dans le souci d'une amélioration constante de nos produits, nous nous réservons le droit d'apporter à leurs caractéristiques techniques, fonctionnelles ou esthétiques toutes modifications liées à leur évolution. Le mode d'emploi de ce produit peut être modifié sans préavis.

Remarque :

Pour accéder aux informations produit, veuillez scanner le code QR sur l'étiquette énergétique.



Séparez les éléments avant de trier



CET APPAREIL EST DESTINE A UN USAGE DOMESTIQUE UNIQUEMENT!

Veillez lire attentivement toutes les instructions avant la première utilisation et conservez-les pour une référence ultérieure.

CONSIGNES DE SECURITE IMPORTANTES

Cet avertissement ne s'applique qu'au marché EUROPEEN!

Lorsque vous utilisez un appareil électrique, les précautions de sécurité de base doivent toujours être respectées, y compris ce qui suit:

1. Cet appareil peut être utilisé par des enfants à partir de 8 ans et par des personnes ayant des capacités physiques, sensorielles ou mentales réduites ou un manque d'expérience et de connaissances à condition qu'elles aient été placées sous surveillance ou qu'elles aient reçu des instructions concernant l'utilisation de l'appareil en toute sécurité et qu'elles comprennent les dangers encourus. Les enfants ne doivent pas jouer avec l'appareil. Le nettoyage et l'entretien par l'utilisateur ne doivent pas être effectués par des enfants, sans surveillance.

2. Les enfants âgés de 3 à 8 ans sont autorisés à placer et enlever des articles des appareils de réfrigération.

3. Si le câble d'alimentation est endommagé, il doit être remplacé par le fabricant, son service après-vente ou des personnes de qualification similaire afin d'éviter un danger.

4. MISE EN GARDE: Maintenir dégagées les ouvertures de ventilation dans l'enceinte de l'appareil ou dans la structure d'encastrement.

5. **MISE EN GARDE:** Ne pas utiliser de dispositifs mécaniques ou autres moyens pour accélérer le processus de dégivrage autres que ceux recommandés par le fabricant.

6. **MISE EN GARDE:** Ne pas endommager le circuit de réfrigération.

7. **MISE EN GARDE:** Ne pas utiliser d'appareils électriques à l'intérieur du compartiment de stockage des denrées, à moins qu'ils ne soient du type recommandé par le fabricant.

8. Ne pas stocker dans cet appareil des substances explosives telles que des aérosols contenant des gaz propulseurs inflammables.

9. Cet appareil est destiné à être utilisé dans des applications domestiques et similaires telles que:

- Les coins cuisines réservés au personnel des magasins, bureaux et autres environnements professionnels;
- Les fermes et l'utilisation par les clients des hôtels, motels et autres environnements à caractère résidentiel;
- Les environnements de type chambres d'hôtes;
- La restauration et autres applications similaires hormis la vente au détail.

ATTENTION Ce produit n'est pas adapté à un usage commercial ou collectif.

10. Placer l'appareil contre un mur avec une distance n'excédant pas 75 mm et plus de 50 mm.

11. **MISE EN GARDE:** Lors du positionnement de l'appareil, s'assurer que le cordon d'alimentation n'est pas coincé ni endommagé.

12. **MISE EN GARDE:** Ne pas placer des prises de courant mobiles et multiples ni de blocs d'alimentations électriques portables à l'arrière de l'appareil.

13. Pour éviter la contamination des aliments, il y a lieu de respecter les instructions suivantes:

- Des ouvertures de la porte de manière prolongée sont susceptibles d'entraîner une augmentation significative de température des compartiments de l'appareil.

- Nettoyer régulièrement les surfaces susceptibles d'être contact avec les aliments et les systèmes d'évacuation accessibles.

- Entreposer la viande et le poisson crus dans les bacs du réfrigérateur qui conviennent, de telle sorte que ces denrées ne soient pas en contact avec d'autres aliments ou qu'elles ne s'égouttent pas sur les autres aliments.

- Les compartiments «deux étoiles» pour denrées congelées conviennent pour stocker des aliments pré congelés, stocker ou fabriquer de la crème glacée et des cubes de glace.

- Les compartiments «une, deux et trois étoiles» ne conviennent pas pour la congélation des denrées alimentaires fraîches.

- Si l'appareil de réfrigération demeure vide de manière prolongée, le mettre hors tension, en effectuer le dégivrage, le nettoyer, le sécher, et laisser la porte ouverte pour prévenir le développement de moisissures à l'intérieur de l'appareil.

14. Débranchez l'appareil de la prise de courant lors de non-utilisation, avant d'installer ou de démonter les pièces, avant tout nettoyage.

15. Veillez à bien insérer la fiche dans la prise de courant lorsque vous branchez l'appareil.

16. Insérez la fiche dans une prise de courant indépendante ayant obligatoirement un fil de terre pour assurer la sécurité et conformément aux normes en vigueur.

17. N'utilisez jamais l'appareil dans un endroit où des matières combustibles et inflammables sont conservées.

18. Pour les raisons de sécurité, assurez-vous de faire réparer ou remplacer les pièces par un technicien spécialisé.

19. Le moteur doit être lubrifié en permanence et ne nécessite aucune huile.

20. L'appareil doit être placé de façon que la prise de courant soit facilement accessible.

21. Référez-vous à la réglementation locale concernant l'élimination de l'appareil, car il contient des agents moussants inflammables. Avant de jeter votre appareil usé, assurez-vous de retirer les portes pour éviter que les enfants ne soient coincés.

22. Assurez-vous que l'appareil soit débranché avant de le nettoyer.

23. Pour nettoyer cet appareil, utilisez un chiffon humide ou bien un produit de nettoyage pour les vitres. N'employez jamais de détergent abrasif ou de dissolvant.

24. Il est recommandé de ne pas utiliser ce réfrigérateur avec une rallonge électrique.

25. Ne pas placer de boisson ou plat chaud dans l'appareil.

26. Refermez la porte après utilisation afin d'éviter l'augmentation importante de température.

27. Ne pas placer l'appareil à proximité d'une source de chaleur ou directement à la lumière du soleil.

28. L'appareil doit être placé sur une surface plane et stable.

29. Ne pas poser d'objet lourd sur le réfrigérateur et ne

pas le mouiller.

30. Pour éviter tout risque d'électrocution, n'utilisez jamais cet appareil avec les mains humides, en vous tenant sur une surface humide ou dans l'eau.

31. Cet appareil ne doit pas être utilisé à l'extérieur et ne doit pas être exposé à la pluie.

32. Ne jamais tirer sur le câble d'alimentation pour débrancher l'appareil. Saisissez la fiche et tirez-la de la prise de courant.

33. Gardez le câble d'alimentation éloigné des surfaces chauffées.

34. Avant de brancher l'appareil, assurez-vous que la tension de la prise secteur à votre domicile correspond à celle indiquée sur la plaque signalétique de l'appareil.

35. Quand le dégivrage a été effectué, ou quand le réfrigérateur cesse d'être utilisé, nettoyez l'appareil pour empêcher la propagation d'odeur.

36. Dégivrez le compartiment de congélation au moins une fois par mois, car un surplus de givre peut affecter la réfrigération.

37. En cas d'une coupure d'électricité, rebranchez l'appareil à l'alimentation électrique après 5 minutes afin d'éviter d'endommager le compresseur.

38. Il convient de surveiller les enfants pour s'assurer qu'ils ne jouent pas avec l'appareil.

39. Les appareils ne sont pas destinés à être mis en fonctionnement au moyen d'une minuterie extérieure ou par un système de commande à distance séparé.

40. L'appareil est équipé d'une prise de terre pour vous protéger d'éventuels risques électriques et doit être branché sur un socle de prise de courant comportant un contact de terre.

41. Il est recommandé d'examiner régulièrement le câble d'alimentation pour déceler tout signe de détérioration éventuelle, et l'appareil ne doit pas être utilisé si le câble est endommagé.

42. Veuillez appeler le centre de service si la lumière doit être remplacée.

43. Concernant les informations sur l'installation, la manipulation, l'entretien et l'élimination de l'appareil, veuillez vous référer au contenu de ce manuel d'utilisation.

44. Mise au rebut de l'appareil: Pour éviter toute nuisance envers l'environnement ou la santé humaine causée par la mise au rebut non contrôlée de déchets électriques, recyclez l'appareil de façon responsable pour promouvoir la réutilisation des ressources matérielles. La mise au rebut doit être faite de façon sûre dans des points de collecte publique prévus à cet effet. Les anciens réfrigérateurs peuvent contenir des CFC qui détruisent la couche d'ozone; contactez le centre de traitement des déchets le plus près de chez vous pour plus de détails sur les procédures correctes de mise au rebut.

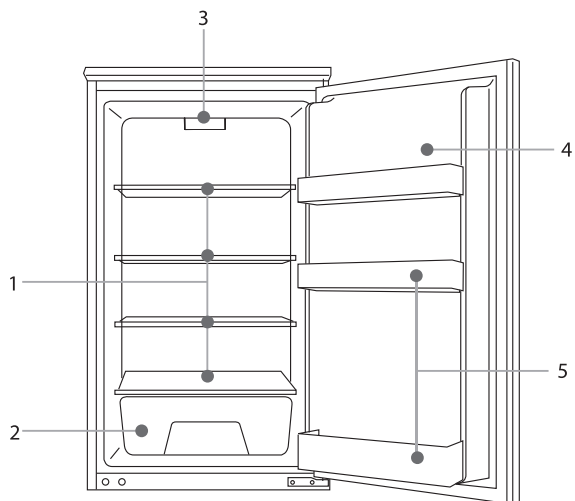


45. **AVERTISSEMENT!** Risque d'incendie/matières inflammables. Maintenir votre appareil éloigné de toute source de flamme durant l'installation, l'entretien et l'utilisation.

46. **MISE EN GARDE:** Pour éviter tout risque dû à l'instabilité de l'appareil, celui-ci doit être fixé conformément aux instructions.

47. Cet appareil de réfrigération ne convient pas pour la congélation de denrées alimentaires.

SCHEMA DU REFRIGERATEUR



1. Clayettes

3. Thermostat

5. Balconnets porte-bouteilles

2. Bac à légumes

4. Support à œufs

TRANSPORT ET MISE EN ROUTE

Lors du transport de cet appareil, prenez-le par la base et inclinez doucement l'appareil jusqu'à 45° maximum. Ne soulevez pas l'appareil par la poignée de la porte. Ne mettez pas l'appareil dans une position totalement horizontale ou à l'envers. Poussez le réfrigérateur sur les pieds à roulettes afin de le déplacer.

INSTALLATION ET CONDITIONS DE FONCTIONNEMENT

Ce réfrigérateur est destiné à être encastré.

- Installation avant la première mise en marche

1. Déballez l'appareil, enlevez les bandes adhésives protégeant les portes et l'équipement. Les éventuels restes de colle peuvent être enlevés avec un détergent délicat.

2. Garder les éléments en mousse de polystyrène. En cas de nécessité du retransport du réfrigérateur/congélateur, emballez le avec la mousse de polystyrène et du film et protégez-le avec de la bande adhésive.

3. Lavez l'intérieur du réfrigérateur et du congélateur ainsi que les autres éléments de l'équipement avec de l'eau tiède avec du produit vaisselle, essuyez et séchez.

- Ventilation (Figure 1)

1. Mettez à niveau le meuble de la cuisine à l'aide d'un niveau et d'une équerre. Au besoin, ajoutez des cales dans la base.

2. Gardez une distance minimum de 38mm à l'arrière de l'appareil pour l'aération.

3. La prise d'air A doit être de 200 cm² au moins et l'air doit entrer dans la base du meuble à travers le panneau.

4. Vérifiez que la position de la prise de courant(1) est correct. La tension du CA dans le point où l'appareil sera utilisé doit être conforme aux données de la plaque signalétique apposée sur la paroi intérieur gauche de l'appareil, près des bacs à légumes. La prise de courant doit être mise à la terre obligatoirement.

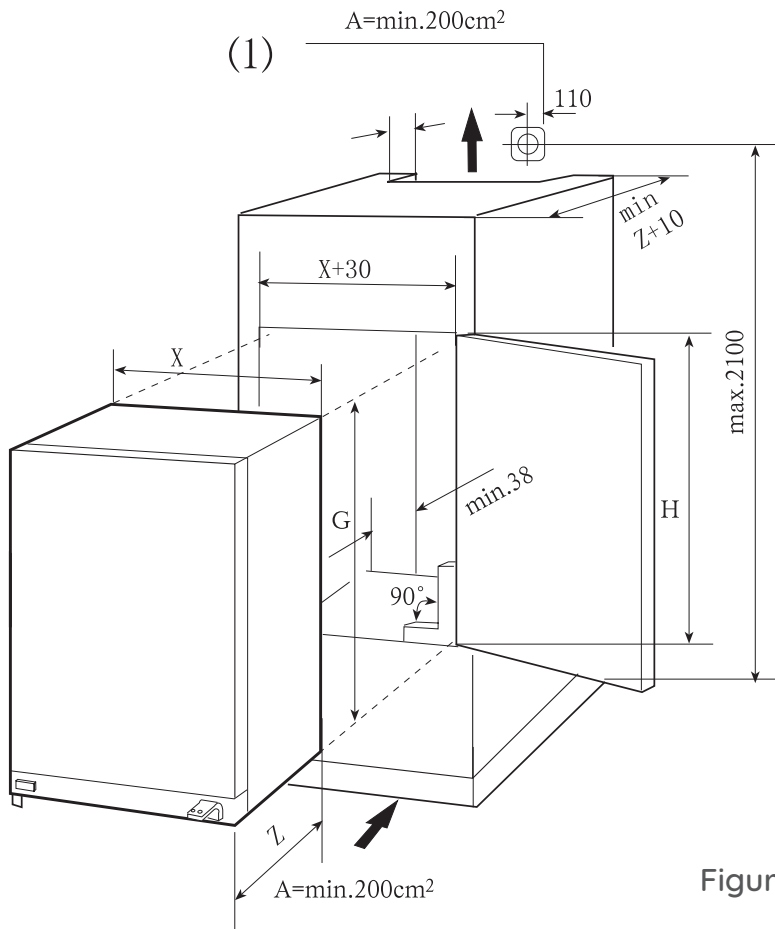


Figure 1

• Installation (Figure 2)

1. Vérifiez que la porte du meuble de cuisine est en position correcte.

2. Passez le câble d'alimentation à travers le meuble de manière à pouvoir le raccorder à la prise de courant après l'installation de l'appareil. Déposez le couvercle (6) uniquement s'il n'y a pas d'espace.

3. Fixez les montures (1) par les vis (2) sur le châssis en haut après avoir poussé le réfrigérateur dans la niche pour deux tiers. Ensuite poussez le réfrigérateur à fond tout en vérifiant que le crampon des montures s'encastre sur le châssis horizontal du meuble.

Réglez la position du réfrigérateur en laissant un espace de 6 mm entre la paroi interne du meuble et les cotés extérieurs du réfrigérateur. Fixez les montures sur le châssis horizontal au moyen des vis.

4. Placez le joint dans l'ouverture (environ 10mm) entre le châssis avant inférieur et le fond du meuble. Fixez les montures inférieures (3) sur le châssis avant inférieur au moyen des vis (2). Fixez les montures inférieures sur le fond du meuble au moyen des vis (2).

5. Mettez en place correctement les joints dans les ouvertures du réfrigérateur à gauche, en haut et à droite

6. Fixez la porte sur les supports (4) (un pour chaque position en haut et en bas) au moyen des vis (2). Fermez les portes du réfrigérateur et du meuble, puis ouvrez les entièrement et montez la plaque de raccordement (5) sur le support correspondant, en la fixant sur la porte du meuble. L'espace "+" entre la plaque de raccordement et le bord du meuble est égal à l'épaisseur du panneau extérieur du meuble, environ 20mm. Réglez l'élément de connexion de manière à ce que le côté poignée de la porte du meuble ne soit pas en contact avec le corps de l'appareil quand il est fermé (Espace de 1 mm environ pour les appareils de grande taille). Montez le deuxième élément éventuel de raccordement de la porte.

7. Fermez avec le bouchon l'orifice dans la porte de l'appareil.

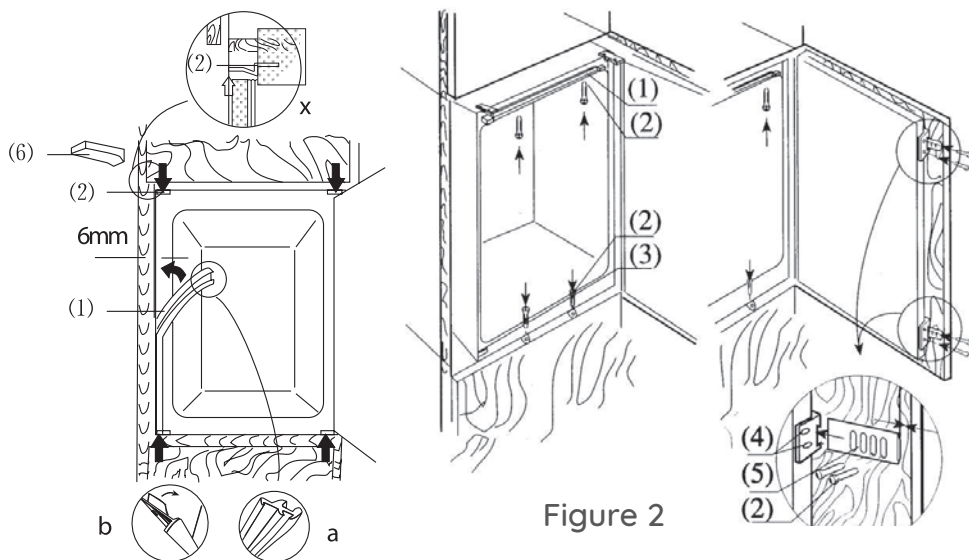


Figure 2

Il est obligatoire, d'ajouter une ventilation sous et derrière le produit afin de créer un meilleur flux d'air et éviter de mauvaises performances de refroidissement, températures internes élevées, consommation excessive et condensation dans l'appareil.

- Mise en place et installation de l'appareil

1. Après avoir déballé l'appareil, vérifiez que la tension du secteur correspond à celle indiquée sur la plaque signalétique.

2. Si la porte s'ouvre dans le sens souhaité, passez au prochain paragraphe.

3. Dans le cas contraire, inversez la position des charnières. Après quoi, couchez avec précaution l'appareil sur le côté arrière, en l'appuyant sur des cales pour éviter d'écraser les tuyaux du condenseur et d'endommager le groupe compresseur.

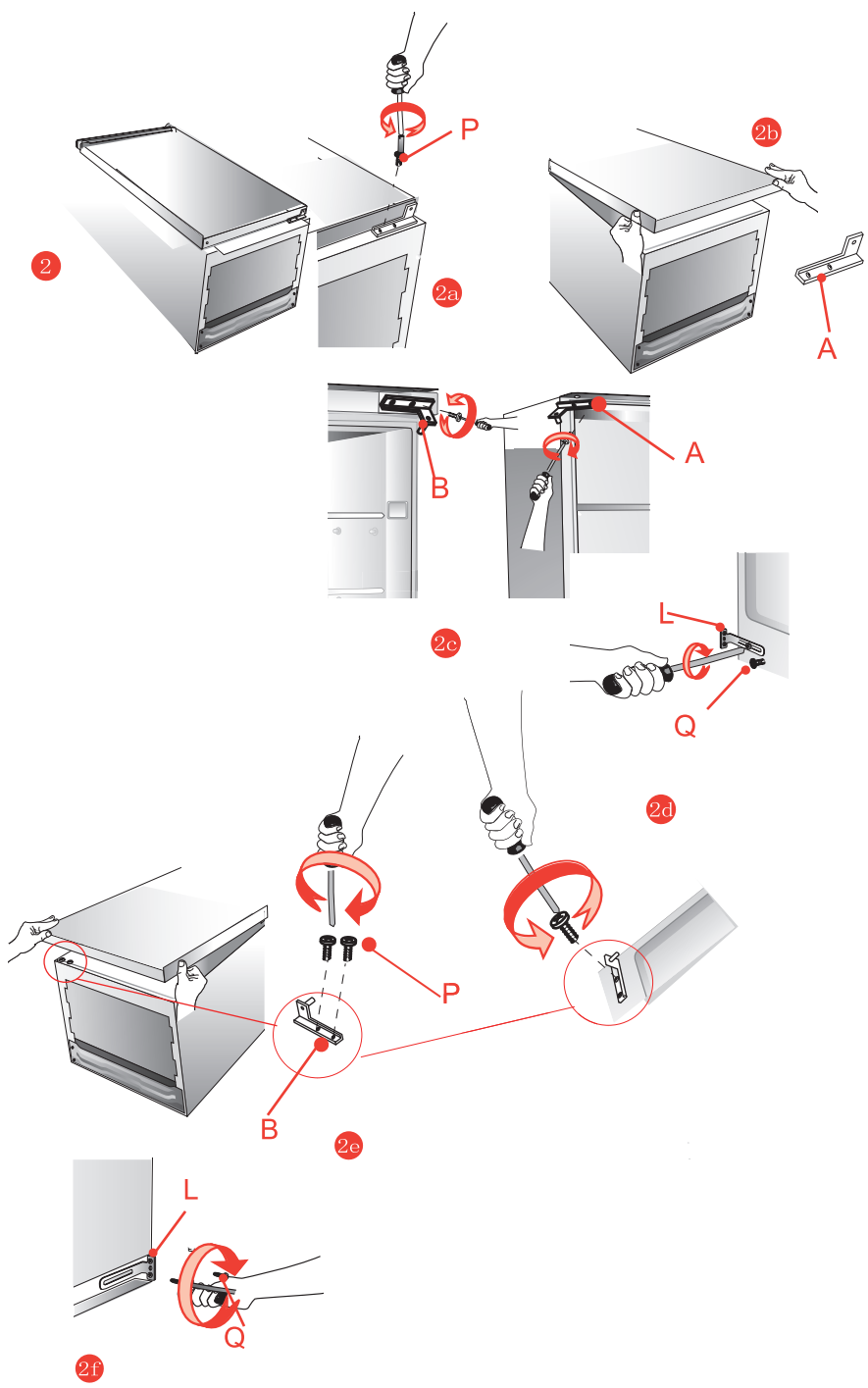
2a Enlevez l'axe inférieur P

2b Enlevez l'axe inférieur A et libérez la porte.

2C Enlevez la charnière supérieure B et montez la charnière A du côté opposé.

2d Enlevez le support inférieur L.

2e Remontez la porte et la charnière B sur le côté gauche. 2f Remontez le support inférieur L du côté opposé.



- Pour l'installation du produit, veuillez considérer les instructions suivantes:

1. Evitez d'installer l'appareil près de sources de chaleur, tels que radiateurs, poêles, cuisinières, etc. ou exposé à la lumière directe du soleil.

2. Après avoir mis en place définitivement l'appareil dans la position souhaitée, laissez-le au repos au moins une heure avant de le brancher sur l'alimentation électrique.

3. Vérifiez que l'appareil fonctionne correctement avant d'y mettre les aliments.

ATTENTION: N'INSTALLEZ PAS L'APPAREIL PRES DE SOURCES DE CHALEUR ET LAISSEZ UN ESPACE D'AU MOINS 5 CM AU-DESSUS.

- Installation dans la colonne

Les dimensions du logement dans la colonne doivent correspondre à celles indiquées dans la figure.

3 Placez l'appareil dans le logement contre le panneau latéral adjacent à l'ouverture.

3a Réglez le pied jusqu'à ce que le panneau supérieur se trouve en contact avec le meuble et fixez la partie haute de l'appareil par les vis fournies, dans le panneau préalablement percé au-dessus du bandeau.

3b Ancrez le fond de l'appareil à la paroi du meuble au moyen des pièces spéciales fournies.

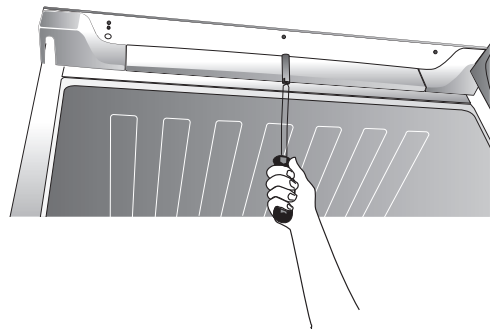
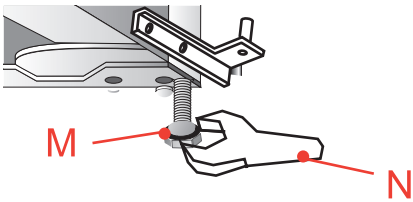
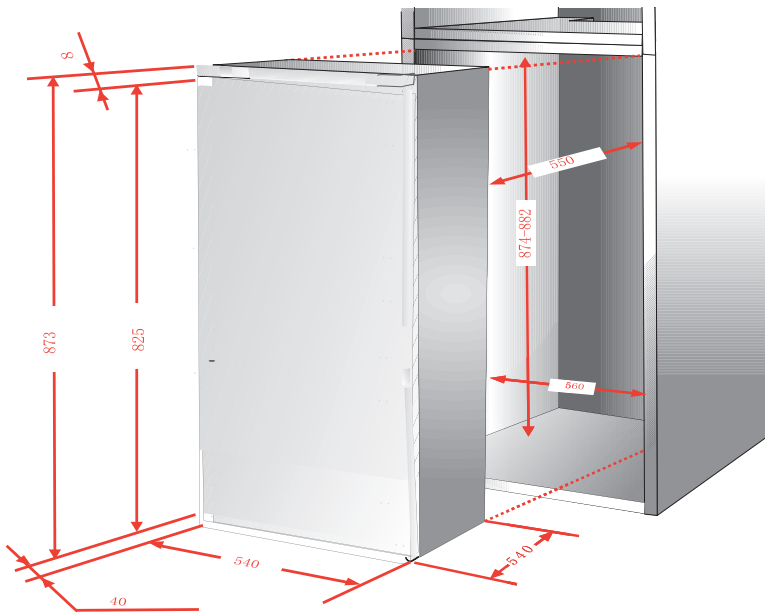
3c Fixez les deux pieds inférieurs dans les orifices de la base du meuble

3d Si fourni d'origine, appliquez le joint en plastique.

3e Ancrez la partie X sur la porte de l'appareil à l'aide des vis.

3f Montez et fixez par des vis la partie Y coulissante, après avoir réglé la porte du logement.

3

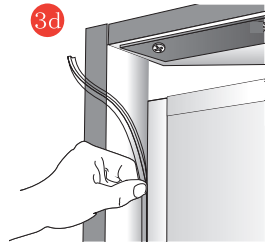


3a

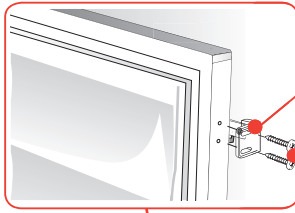


3b

Q

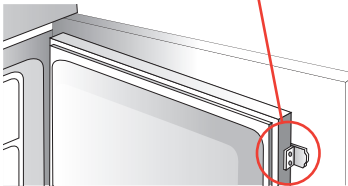


3d

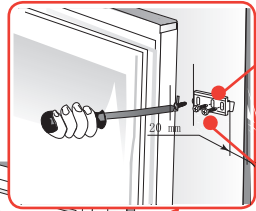


X

Q

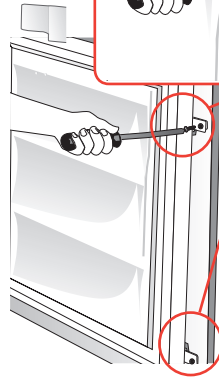


3e




Y

Q



3f



1. Branchez l'appareil et le thermostat se règle à la position 3.
2. Lorsque la porte du réfrigérateur est ouverte, le panneau de commande et l'éclairage du réfrigérateur sont allumés. 60 secondes après l'ouverture de la porte, l'alarme d'ouverture de la porte commence à fonctionner. 7 minutes après l'ouverture de la porte, les lampes s'éteignent automatiquement mais peuvent être allumées en touchant l'interrupteur. Pendant l'ouverture de la porte du réfrigérateur, le panneau de commande reste éclairé. Lorsque la porte est fermée, les lampes s'éteignent immédiatement et le panneau de commande s'éteint 60 secondes plus tard.
3. Si vous voulez ajuster les températures intérieures, veuillez appuyer sur le bouton  , choisir différents niveaux de 1 à 7 pour obtenir une température plus basse.

Affichage des défauts et alarme

Cet appareil a une fonction «affichage des défauts et alarme». Si un capteur est défectueux, une alerte s'affiche sur le panneau de contrôle.

"1" - Capteur du compartiment réfrigérateur

L'appareil refroidit toujours, mais veuillez contacter le service après-vente pour toute situation anormale.

STOCKAGE DES ALIMENTS

Votre appareil est équipé des accessoires comme indiqué dans la section « Schéma du réfrigérateur », veuillez à stocker vos produits alimentaires en suivant des instructions ci-dessous.

Remarque : Les aliments ne doivent pas toucher directement les surfaces à l'intérieur de l'appareil, et doivent être conservés dans des contenants adéquats.

Conservation des aliments dans le compartiment du réfrigérateur

Le compartiment du réfrigérateur permet de prolonger la durée de conservation des denrées périssables.

Aliments frais pour des résultats optimaux :

- Rangez les aliments qui sont très frais et de bonne qualité.
- Veillez à ce que les aliments soient bien emballés ou couverts avant d'être stockés. Cela permettra d'éviter que les aliments se déshydratent, que leur couleur se détériore ou qu'ils perdent leur goût, et aidera à maintenir leur fraîcheur. Cela permettra également d'empêcher le transfert d'odeurs. Les légumes et les fruits n'ont pas besoin d'être emballés s'ils sont stockés dans le bac à légumes du réfrigérateur.
- Veillez à ce que les aliments ayant une odeur forte soient emballés ou recouverts et soient rangés à l'écart des aliments tels que le beurre, le lait et la crème qui peuvent être gâtés par les odeurs fortes.
- Faites refroidir les aliments chauds avant de les mettre au réfrigérateur.

Produits laitiers et œufs

- La plupart des aliments laitiers préemballés comportent une « date de péremption / date limite de consommation / à utiliser de préférence avant » imprimée sur leur emballage. Rangez-les dans le compartiment du réfrigérateur et respectez la date recommandée.
- Le beurre peut être gâté par les aliments ayant une odeur forte, il est donc préférable de le conserver dans une boîte hermétique.
- Les œufs peuvent être stockés dans le compartiment du réfrigérateur.

Viande rouge

- Placez la viande rouge fraîche sur une assiette et recouvrez-la avec du film plastique ou du papier aluminium.
- Rangez les viandes cuites et crues dans des assiettes séparées. Cela permettra d'éviter que les jus coulants de la viande crue contaminent les viandes cuites.

Poissons et fruits de mer

- Jusqu'à la consommation, réfrigérez-les dans une assiette couverte de film plastique, de papier sulfurisé ou de papier d'aluminium.
- Les poissons entiers doivent être rincés à l'eau froide pour enlever les écailles et les saletés, puis asséchés avec des serviettes en papier. Placez le poisson entier ou les filets dans un sac en plastique scellé.
- Veillez à ce que les crustacés restent froids en permanence. Consommez-les dans un délai de 1 à 2 jours.

Aliments cuits

- Ils doivent être conservés dans des récipients adaptés et couverts afin que les aliments ne se dessèchent pas.
- Gardez-les 1 ou 2 jours seulement.

Bac à légumes

- Le bac à légumes est l'endroit optimal de conservation des fruits et légumes frais.
- Veillez à ne pas stocker les aliments suivants à des températures inférieures à 7 °C pendant de longues périodes : Agrumes, melons, aubergines, ananas, papayes, courgettes, fruits de la passion, concombres, poivrons, tomates.
- Des changements indésirables se produisent à basse température comme l'amollissement de leur chair, un brunissement et/ou une décomposition accélérée. Ne réfrigérez pas les avocats (sauf s'ils sont mûrs), les bananes et les mangues.

Aliments réfrigérés

Pour une conservation optimisée, veuillez vous référer au temps de conservation indiqué dans le tableau ci-dessous.

Compositions de réfrigérateurs	Type d'aliment	Durée de stockage
Porte ou balconnets du compartiment réfrigérateur	<ul style="list-style-type: none">• Les confitures, les jus, les boissons, les condiments.• Ne pas stocker de denrées périssables.	3 jours
Tiroir à légumes	<ul style="list-style-type: none">• Les fruits, les herbes et les légumes doivent être placés séparément dans le bac à légumes.• Ne conservez pas les bananes, les oignons, les pommes de terre et l'ail au réfrigérateur.	1 semaine
Tablette du réfrigérateur - milieu	<ul style="list-style-type: none">• Produits laitiers, desserts prêts à l'emploi	1 semaine
Plateau de réfrigérateur	<ul style="list-style-type: none">• Les aliments qui n'ont pas besoin d'être cuits, tels que les aliments prêts à consommer, les charcuteries et les restes.	1 semaine

ZONE LA PLUS FROIDE DU REFRIGERATEUR

Le symbole ci-dessous indique l'emplacement de la zone la plus froide de votre réfrigérateur.

Cette zone est délimitée en bas par le bac à légumes et fruits en verre et en haut par le symbole ou bien par la clayette positionnée à la même hauteur.



Afin de garantir les températures dans la zone la plus froide, veillez à ne pas modifier le positionnement de cette clayette.

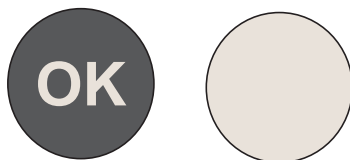
Installation de l'indicateur de température

Pour vous aider à bien régler votre réfrigérateur, celui-ci est équipé d'un indicateur de température qui permettra de contrôler la température moyenne dans la zone la plus froide.

AVERTISSEMENT: Cet indicateur est prévu pour fonctionner uniquement avec votre réfrigérateur, veillez à ne pas l'utiliser dans un autre réfrigérateur (en effet, la zone la plus froide n'est pas identique), ou pour une autre utilisation.

Vérification de la température dans la zone la plus froide

Une fois l'installation de l'indicateur de température réalisée, vous pourrez vérifier régulièrement que la température de la zone la plus froide est correcte, et, le cas échéant, ajuster le thermostat en conséquence comme indiqué précédemment.



Pour la bonne conservation des denrées dans votre réfrigérateur et notamment dans la zone la plus froide, veillez à ce que dans l'indicateur de température apparaisse « OK ». Si « OK » n'apparaît pas, la température moyenne de la zone est trop élevée. Réglez le thermostat sur une position supérieure.

A chaque modification du thermostat, attendez la stabilisation de la température à l'intérieur de l'appareil avant de procéder si nécessaire, à un nouveau réglage. Ne modifiez la position du thermostat que progressivement et attendez au moins 12 heures avant de procéder à une nouvelle vérification et à une éventuelle modification.

REMARQUES: Après chargement de l'appareil avec des denrées fraîches ou après ouvertures répétées (ou ouverture prolongée) de la porte, il est normal que l'inscription « OK » n'apparaisse pas dans l'indicateur de température.

Attendez au moins 12 heures avant de réajuster le thermostat.

Conseils pour économiser de l'énergie

Nous vous recommandons de suivre les instructions présentées ci-dessous pour économiser de l'énergie.

- Dans la mesure du possible, évitez de laisser la porte ouverte trop longtemps pour conserver de l'énergie.
- Assurez-vous que l'appareil ne soit pas situé à proximité de sources de chaleur (lumière directe du soleil, four ou cuisinière électrique, etc.)
- Ne réglez pas l'appareil sur une température plus basse que nécessaire.
- Installez l'appareil dans une pièce sèche et bien ventilée. Veuillez vous référer au chapitre « Schéma du réfrigérateur ».
- Le « Schéma du réfrigérateur » montre la bonne combinaison pour les tiroirs, le bac à légumes et les étagères, ne déréglez pas la combinaison car elle est conçue pour être la configuration la plus économe en énergie.

Conseils pour la réfrigération d'aliments frais

- Ne placez pas d'aliments encore chauds directement au réfrigérateur. Ils feront augmenter la température interne de telle sorte que le compresseur devra fonctionner plus et consommer plus d'énergie.
- Couvrez ou emballez vos aliments, particulièrement s'ils ont un goût fort.
- Placez la nourriture de telle sorte que l'air puisse circuler librement.

Conseils pour la réfrigération d'aliments

- Viande (tous types) : A emballer sous polyéthylène et à placer sur la clayette en verre au-dessus du bac à légumes. Vérifiez les périodes de conservation et les dates limites de consommation suggérées par les fabricants.
- Aliments cuisinés, plats froids, etc.: Ils doivent être couverts et peuvent être placés sur n'importe quelle clayette.
- Fruits et légumes: Ils doivent être stockés dans le bac prévu à cet effet.
- Beurre et fromage: Ils doivent être emballés hermétiquement avec du papier aluminium ou un film plastique.
- Bouteilles de lait: Elles doivent être fermées et conservées dans les compartiments de la porte.

Eteindre votre appareil

Si l'appareil doit être éteint pendant une longue période, il faut prendre les précautions suivantes pour éviter l'apparition de moisissures.

1. Retirez toute nourriture.
2. Débranchez l'alimentation électrique.
3. Nettoyez et séchez soigneusement l'intérieur de l'appareil.
4. Assurez-vous que les portes soient maintenues légèrement ouvertes pour permettre à l'air de circuler.

NETTOYAGE ET ENTRETIEN

Pour le nettoyage du châssis et des pièces en plastique ne jamais utiliser de solvants ni de produits de nettoyage agressifs et abrasifs (par exemple des poudres ou des crèmes de nettoyage)! Utiliser uniquement des produits de nettoyage liquides délicats et des torchons doux. Ne pas utiliser le côté abrasif des éponges.

• Dégivrage du réfrigérateur

1. L'appareil fonctionne cycliquement: réfrigère (alors que le givre s'installe sur la paroi arrière) ensuite se dégivre (les gouttes ruissèlent sur la paroi arrière).

2. Avant le nettoyage, il convient de déconnecter absolument l'appareil du circuit alimentation en débranchant la fiche de la prise de courant. Veillez à ce que l'eau ne s'introduise pas dans le panneau de commande ou dans le système d'éclairage.

3. N'utilisez pas pour le dégivrage de substances en aérosol. Elles peuvent causer la formation de mélanges explosifs, contenir des dissolvants pouvant endommager les parties en plastique de l'appareil jusqu'à même être dangereux pour la santé.

4. Il convient de veiller à ce que l'eau utilisée pour le nettoyage ne s'introduise pas dans le récipient d'évaporation par l'orifice d'évacuation.

5. En dehors des joints sur la porte, il convient de nettoyer l'appareil entier avec les détergents délicats. Lavez les joints sur la porte à l'eau tiède et essuyez à sec.

6. Il convient de nettoyer convenablement tous les équipements internes (bacs à légumes, balconnets, clayettes en verre etc.).

DÉPANNAGE

Anomalie	Cause	Dépannage
L'appareil ne fonctionne pas	La coupure dans le circuit de l'installation électrique	<ul style="list-style-type: none"> - Vérifiez si la fiche a été branchée correctement dans la prise du réseau d'alimentation - vérifiez si le câble d'alimentation de l'appareil n'est pas endommagé - vérifiez si en branchant un autre appareil par ex. une lampe de nuit la tension de prise de courant existe - vérifiez si l'appareil est mis en circuit par l'intermédiaire du thermostat en position supérieure à 0 / OFF
L'éclairage interne du compartiment ne fonctionne pas	La lampe est desserrée dans la douille ou grillée (dans les appareils avec éclairage par lampe incandescente)	<ul style="list-style-type: none"> - vérifier le point précédent "L'appareil ne fonctionne pas" - resserrer l'ampoule dans la douille, ou alors changer d'ampoule si elle est grillée (dans les appareils avec éclairage par lampe incandescente)
Le fonctionnement continu de l'appareil	Un mauvais réglage du thermostat	- remplacez le thermostat dans position plus basse
	Autres causes comme au point "L'appareil réfrigère et/ou congèle très faiblement"	- réduire la fréquence d'ouverture de la porte et/ou raccourcir le temps pendant lequel la porte reste ouverte

Anomalie	Cause	Dépannage
De l'eau s'accumule sur la partie inférieure du réfrigérateur	Le canal de dérivation de l'eau est obstrué	- nettoyez l'orifice bouché (voir la notice d'utilisation chap.) - Dégivrage, nettoyage et conservation.
	La circulation d'air rendu plus difficile à l'intérieur du compartiment	- rangez les produit alimentaires et les récipients de façon qu'ils ne touchent pas la paroi arrière du réfrigérateur
Les bruits anormaux de l'appareil	Manque de mise à niveau de l'appareil	- mettez l'appareil à niveau
	L'appareil est en contact avec les meubles et/ou avec d'autres objets	- positionnez, l'appareil de façon qu'il ne touche pas d'autres objets
L'appareil réfrigère et/ou congèle très faiblement	Un mauvais réglage du thermostat	- réglez le thermostat sur la position supérieure
	La température est supérieure ou inférieure à celle indiquée dans les spécifications techniques de l'appareil.	- l'équipement électroméner est conçu pour fonctionner à une température donnée, cette température étant précisée dans les spécifications techniques de l'appareil.
	L'appareil se trouve dans un endroit ensoleillé ou à proximité d'une source de chaleur	- changez l'emplacement de l'appareil suivant la notice d'utilisation
	Le chargement de grande quantité de produits chauds au même moment	- attendez jusqu'à 72 heures de réfrigération (congélation) des produits jusqu'à l'atteinte de la température exigée à l'intérieur du compartiment

Anomalie	Cause	Dépannage
L'appareil réfrigère et/ou congèle très faiblement	La circulation d'air rendu plus difficile à l'intérieur du compartiment	- rangez les produit alimentaires et les récipients de façon qu'ils ne touchent pas la paroi arrière du réfrigérateur
	La circulation d'air rendu plus difficile à l'arrière de l'appareil	- éloignez l'appareil du mur à une distance de 30 mm minimum
	Le dépôt excessif de givre sur les éléments de congélation	- décongelez le compartiment congélateur
	La porte du réfrigérateur/du congélateur ouverte trop fréquemment ou trop longtemps	- diminuez la fréquence d'ouverture de la porte et / ou raccourcissez le temps d'ouverture de la porte
	La porte ne se ferme pas complètement	- placez les produits et les récipients façon qu'ils ne rendent pas difficile la fermeture de la porte
	Le compresseur s'enclenche rarement	- vérifier si la température ambiante ne se situe pas sous la limite inférieure de la classe climatique de l'appareil.
	Un mauvais placement du joint d'étanchéité de la porte	- enfoncez le joint

Durant l'utilisation normale du réfrigérateur peuvent apparaitre différentes sortes de sons qui n'ont pas d'influence sur l'amélioration du fonctionnement du réfrigérateur.

Les sons qui sont faciles à éliminer:

1. le bruit quand le réfrigérateur n'est pas posé verticalement régler la position à l'aide de pieds à vis éventuellement mettre sous le rouleau derrière une matériau mou, surtout quand le sol

est en carrelage.

2. frottement contre d'autres meubles - déplacer le réfrigérateur.

3. grésillement des tiroirs ou des étagères - enlever et remettre en place le tiroir ou les étagères.

4. bruits provenant des bouteilles qui se touchent - éloigner les bouteilles.

Les sons qui peuvent être entendus lors d'une utilisation normale résultent du fonctionnement du thermostat, du compresseur (mise en marche), du système de refroidissement (rétrécissement et élargissement de matériaux sous l'influence des différences de températures et de la circulation du facteur refroidissant).

GARANTIE

Votre produit a été conçu et fabriqué avec le plus grand soin. Ce produit est garanti suivant les conditions détaillées par votre magasin et pour une période de 2 ans.

Les pièces détachées indispensables au fonctionnement de l'appareil sont disponibles pour une période minimale de 10 ans.

Cette garantie ne couvre pas :

- Les dommages ou problèmes résultant du transport, d'un usage inapproprié ou d'une négligence.
- Le remplacement de toutes ampoules (le cas échéant) ou parties amovibles en plastique ou en verre.
- Les appareils déclarés comme étant utilisés dans un environnement commercial, plus ceux qui sont sujets à location.
- Les pièces d'usure du produit, ni les problèmes ou les dommages résultant de :
 - (1) dommages esthétiques (rayures, coups liés à l'usage normal du produit) ;
 - (2) défauts ou détériorations dus au contact du produit avec des aliments ou des liquides et dus à la corrosion provoquée par la rouille ;
 - (3) tout incident, abus, utilisation impropre, modification, démontage ou réparation non autorisés ;
 - (4) toute opération impropre d'entretien, utilisation non conforme aux instructions concernant le produit ou branchement à une tension incorrecte ;
 - (5) toute utilisation d'accessoires non fournis ou approuvés par le fabricant.

IMPORTANT : La garantie sera annulée en cas d'élimination de la plaque signalétique et/ou du numéro de série du produit.

En cas de question technique ou pour toute demande de commande de pièces détachées, merci de contacter notre service après-vente : sav@wesder.fr

SPECIFICATIONS TECHNIQUES

Fiche d'information produit								
Nom du fournisseur ou marque commerciale : JEKEN								
Adresse du fournisseur : Wesder SAS, 13, Avenue de Fontréal, 31620 VILLENEUVE-LES-BOULOC, FRANCE								
Référence du modèle: JRFS197P1W-11								
Type d'appareil de réfrigération :								
Appareil à faible niveau de bruit :		non		Type de construction: encastrable				
Appareil de stockage du vin :		non		Autre appareil de réfrigération: oui				
Paramètres généraux du produit:								
Paramètre		Valeur		Paramètre		Valeur		
Dimensions hors tout (millimètres)	Hauteur		1221		Volume total (dm ³ ou l)		197	
	Largeur		540					
	Profondeur		540					
IEE		99.4%		Classe d'efficacité énergétique		E		
Émissions de bruit acoustique dans l'air [dB(A)]		39		Classe d'émission de bruit		C		
Consommation d'énergie annuelle (kWh/an)		100		Classe climatique:		subtropicale		
Température ambiante minimale (°C) à laquelle l'appareil de réfrigération est adapté		16		Température ambiante maximale(°C) à laquelle l'appareil de réfrigération est adapté		38		
Réglage hiver		non						
Paramètres des compartiments:								
Type de compartiment		Paramètres et valeurs de compartiment						
		Volume du compartiment (dm ³ ou l)	Réglage de température recommandé pour un stockage optimisé des denrées alimentaires (°C) Ces réglages ne doivent pas être en contradiction avec les conditions de stockage prévues à l'annexe IV, tableau	Pouvoir de congélation spécifique (kg/24 h)	Mode de dégivrage (dégivrage automatique = A, dégivrage manuel = M)			
Garde-manger	non	—	—	—	—			
Stockage du	non	—	—	—	—			
Cave	non	—	—	—	—			
Denrées alimentaires fraîches	oui	197	4	—	A			

Type de compartiment		Paramètres et valeurs de compartiment			
		Volume du compartiment (dm ³ ou l)	Réglage de température recommandé pour un stockage optimisé des denrées alimentaires (°C) Ces réglages ne doivent pas être en contradiction avec les conditions de stockage prévues à l'annexe IV, tableau 3	Pouvoir de congélation spécifique (kg/24 h)	Mode de dégivrage (dégivrage automatique = A, dégivrage manuel = M)
Denrées hautement périssables	non	–	–	–	–
Sans étoile ou fabrication de glace	non	–	–	–	–
1 étoile	non	–	–	–	–
2 étoiles	non	–	–	–	–
3 étoiles	non	–	–	–	–
4 étoiles	oui	–	–	–	–
Zone 2 étoiles	non	–	–	–	–
Compartiment à température variable	non	–	–	–	–
Compartiments « quatre étoiles »					
Dispositif de congélation		Non			
Paramètres de la source lumineuse:					
Type de source lumineuse		LED			
Classe d'efficacité énergétique		G			
Durée minimale de la garantie offerte par le fabricant: 2 ans					
Informations supplémentaires: N/A					
Lien Web vers le site Web du fabricant, où se trouvent les informations figurant au point 4 annexe II du règlement (UE) 2019/2019 de la Commission: http://notice.wesder.net					

Référence:	JRFS197P1W-11
Tension nominale:	220-240V~
Courant nominal:	0.8A
Fréquence nominale:	50Hz
Puissance de la lampe:	1 W
Classe climatique:	ST
Gaz réfrigérant:	R600a(27g)
Classe de protection contre choc électrique:	I
Mousse d'isolation:	CYCLOPENTANE

Classe climatique :

- Tempéré étendu(SN): «cet appareil frigorifique est destiné à être utilisé à des températures ambiantes comprises entre 10 °C et 32 °C»;
- Tempéré(N): «cet appareil frigorifique est destiné à être utilisé à des températures ambiantes comprises entre 16 °C et 32 °C»;
- Subtropical(ST): «cet appareil frigorifique est destiné à être utilisé à des températures ambiantes comprises entre 16 °C et 38 °C»;
- Tropical(T): «cet appareil frigorifique est destiné à être utilisé à des températures ambiantes comprises entre 16 °C et 43 °C»;

Remarque: Plus d'informations sur les données, veuillez scanner le code QR sur l'étiquette énergétique.

PROTECTION DE L'ENVIRONNEMENT



La directive européenne 2012/19/UE sur les déchets d'équipements électriques et électroniques (DEEE) exige que les appareils ménagers usagés ne soient pas jetés dans le flux normal des déchets municipaux. Les appareils usagés doivent être collectés séparément afin d'optimiser le taux de valorisation et de recyclage des matériaux qui les composent, et de réduire l'impact sur la santé humaine et sur l'environnement. Le symbole de la poubelle barrée est apposé sur tous les produits pour vous rappeler les obligations de collecte sélective.



Séparez les éléments avant de trier

Importé par **WESDER SAS**
13 Avenue de Fontréal
31620 VILLENEUVE-LES-BOULOC
FRANCE

Cette notice est aussi disponible sur le site suivant

<http://notices.wesder.net>

© Copyright WESDER SAS France
Droits de reproduction réservés v1.0

Jeken

BUILT IN REFRIGERATOR

MODEL:
JRFS197P1W-11 WHITE



INSTRUCTION MANUAL

Before installing or using this appliance for the first time, read carefully. Keep it in a safe place for future reference.

Table of contents

Guidelines concerning the safety of use	- 1 -
Refrigerator diagram	- 6 -
Transport and handling	- 7 -
Installation and operating conditions	- 7 -
Controls	- 15-
Storage of food	- 16-
Coldest zone in the refrigerator Helpful	-19-
hints and tips	_ 21-
Cleaning and care	- 23-
Troubleshooting	- 24-
Warranty	- 27-
Technical specifications	-28-

WARNING

Thank you for purchasing this high-quality product. We pay particular attention to the design, ergonomics and ease of use of our products. We hope that this device will give you complete satisfaction.

In the concern of a constant improvement of our products, we reserve the right to bring to their technical, functional or aesthetic characteristics any modifications related to their evolution.

Remark :

Because we are continuously improving our products, features and instructions for use can be modified without prior notice.

For more detailed information about the product, please flash the QR code on the energy label.

GUIDELINES CONCERNING THE SAFETY OF USE

This warning is only for EUROPEAN market only!

When using an electrical appliance, basic precautions should always be followed, including the following:

1. This appliance can be used by children aged from 8 years and above and persons with reduced physical, sensory or mental capabilities or lack of experience and knowledge if they have been given supervision or instruction concerning use of the appliance in a safe way and understand the hazards involved. Children shall not play with the appliance. Cleaning and user maintenance shall not be made by children without supervision.

2. Children aged from 3 to 8 years are allowed to load and unload refrigerating appliances.

3. If the supply cord is damaged, it must be replaced by the manufacturer, its service agent or similarly qualified persons in order to avoid a hazard.

4. **WARNING:** Keep ventilation openings, in the appliance enclosure or in the built-in structure, clear of obstruction.

5. **WARNING:** Do not use mechanical devices or other means to accelerate the defrosting process, other than those recommended by the manufacturer.

6. **WARNING:** Do not damage the refrigerant circuit.

7. **WARNING:** Do not use electrical appliances inside the food storage compartments of the appliance, unless they are of the type recommended by the manufacturer.

8. Do not store explosive substances such as aerosol cans with a flammable propellant in this appliance.

9. This appliance is intended to be used in household and similar applications such as

- staff kitchen areas in shops, offices and other working environments;

- farm houses and by clients in hotels, motels and other residential type environments;

- bed and breakfast type environments;

- catering and similar non-retail applications.

10. Place the appliance against a wall with a free distance not exceeding 75 mm and more than 50mm

11. **WARNING:** When positioning the appliance, ensure the supply cord is not trapped or damaged.

12. **WARNING:** Do not locate multiple portable socket outlets or portable power supplies at the rear of the appliance.

13. To avoid contamination of food, please respect the following instructions:

- Opening the door for long periods can cause a significant increase of the temperature in the compartments of the appliance

- Clean regularly surfaces that can come in contact with food and accessible drainage systems.

- Store raw meat and fish in suitable containers in the refrigerator, so that it is not in contact with or drip onto other food.

- Two-star frozen-food compartments are suitable for storing pre-frozen food, storing or making ice cream and making ice cubes.

- One-, two- and three-star compartments are not suitable for the freezing of fresh food.

- If the refrigerating appliance is left empty for long periods, switch off, defrost, clean, dry, and leave the door open to prevent mould developing within the appliance.

14. Unplug the appliance from outlet when not in use, before putting on or taking off parts, before cleaning.

15. Make sure to place the plug all the way into socket when connecting your appliance.

16. Insert the plug into a single grounded socket.

17. Never use the appliance in place where combustible and inflammable materials are kept.

18. For safety reason, be sure to repair or replace parts at an authorized service dealers.

19. The motor is permanently lubricated and will require no oil.

20. The appliance must be positioned so that the plug is accessible.

21. Please according to local regulations regarding disposal of the appliance for its flammable blowing gas. Before you scrap the appliance, please take off the doors to prevent children trapped.

22. Ensure the refrigerator is unplugged before cleaning or if the product is not in use.

23. To clean the appliance use only mild detergents or glass cleaning products. Never use harsh detergents or solvents.

24. It is not recommended to use this refrigerator with an extension cord or power board. Please ensure that the appliance is plugged directly into the electrical outlet.

25. Do not place hot food or drink into the refrigerator before it cools down to room temperature.

26. Close the door immediately after putting in any items so the inside temperature will not rise dramatically.

27. Keep appliance away from any heat source or direct sunlight.

28. To fix stably, the appliance must be placed on a flat and solid surface. It should not be laid on any soft material.

29. Do not place any other appliance on top of the refrigerator, and do not wet it.

30. To avoid injury or death from electrical shock do not operate the appliance with wet hands, while standing on a wet surface or while standing in water.

31. Do not use outdoors or in wet conditions.

32. Never pull the cord to disconnect it from the outlet. Grasp the plug and pull it from the outlet.

33. Keep the cord away from heated surfaces.

34. Check that the voltage of the power supply in your home is the same as the voltage shown on the rating label of this product.

35. Connect your refrigerator to an independent electrical socket and use a safe ground wire.

36. When the frost in freezer is removed, or when there is no electricity or when refrigerator ceases to be used, it should be cleaned in order to prevent it from smelling.

37. Defrost the freezer at least once a month because too much frost may affect refrigeration.

38. Turn on electricity only 5 minutes later after electricity goes off. Otherwise, the compressor may be damaged.

39. Children should be supervised to ensure that they do not play with the appliance.

40. The appliance is not intended to be operated by means of an external timer or a separate remote-control system.

41. This appliance has been incorporated with a grounded plug. Please ensure the wall outlet in your house is well earthed.

42. It is recommended to check regularly the supply cord for any sign of possible deterioration, and the appliance

should not be used if the cable is damaged.

43. Please call the service center if the light need to be replaced.

44. Regarding the information pertaining to the installation, handling, maintenance, servicing and disposal of the appliance, thanks to refer to the paragraph “Installation and operating conditions”, “Defrosting, washing and maintenance” and “Trouble-shooting” of the manual.

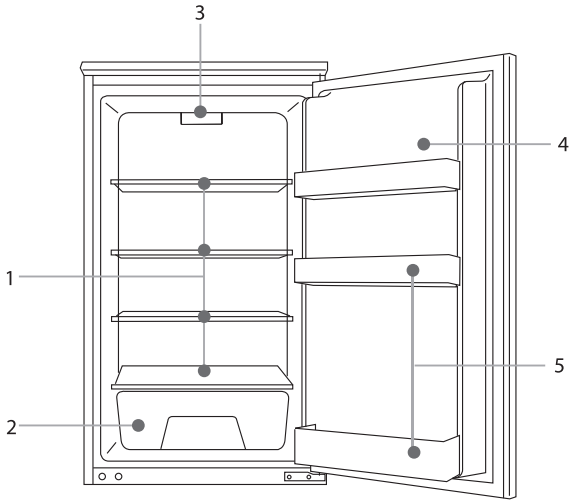
45. Disposal of the appliance: To prevent possible harm to the environment or human health from uncontrolled waste disposal, recycle it responsibly to promote the sustainable reuse of material resources. And the disposal should only be done through public collection points. Old refrigerators can contain CFC that destroy the ozone; contact the waste treatment center nearest your home formore details on the correct procedures for disposal.



46. WARNING! Risk of fire – flammable material. Please keep the product far away fire source during using, service and disposal. There are flammable materials at the back of the appliance.

47. WARNING: To avoid any risk due to the instability of the device, it must be secured in accordance with the instructions.

REFRIGERATOR DIAGRAM



- 1. Shelves
- 3. Thermostat
- 5. Balcony for bottles

- 2. Vegetable box
- 4. Balcony for eggs

TRANSPORT AND HANDLING

During transportation, hold the base and lift the refrigerator carefully with an angle inferior than 45 degrees. Never hold the door handle as a support. Never place it upside down nor horizontally. Push refrigerator on its basis and place it with the help of its roller feet.

INSTALLATION AND OPERATING CONDITIONS

This refrigeration appliance is intended for use as a built-in appliance.

- Installation before using the appliance for the first time

1. Take the product out of the package, remove the scotch tape protecting the door and the equipment. Any remaining adhesive stains may be removed with a mild washing agent.

2. Do not throw away the polystyrene elements of the packaging. If it is necessary to transport the appliances, pack it in the polystyrene elements and film as well as protecting it with scotch tape

3. Clean the interior surface of the appliances and the elements of the equipment with a washing agent dissolved in lukewarm water, then wipe it dry.

- Ventilation (Figure 1)

1. Level the kitchen cabinet with a level and a square. If necessary, add shims in the base.

2. Keep a minimum distance of 38mm behind the appliances for ventilation.

3. The air intake A must be at least 200 cm² and the air must enter the base of the cabinet through the panel.

4. Check that the position of the socket (1) is correct. The AC voltage at the point where the appliance will be used must comply with the data on the nameplate affixed to the inside left wall of the appliance, near the vegetable box. The outlet must be properly grounded.

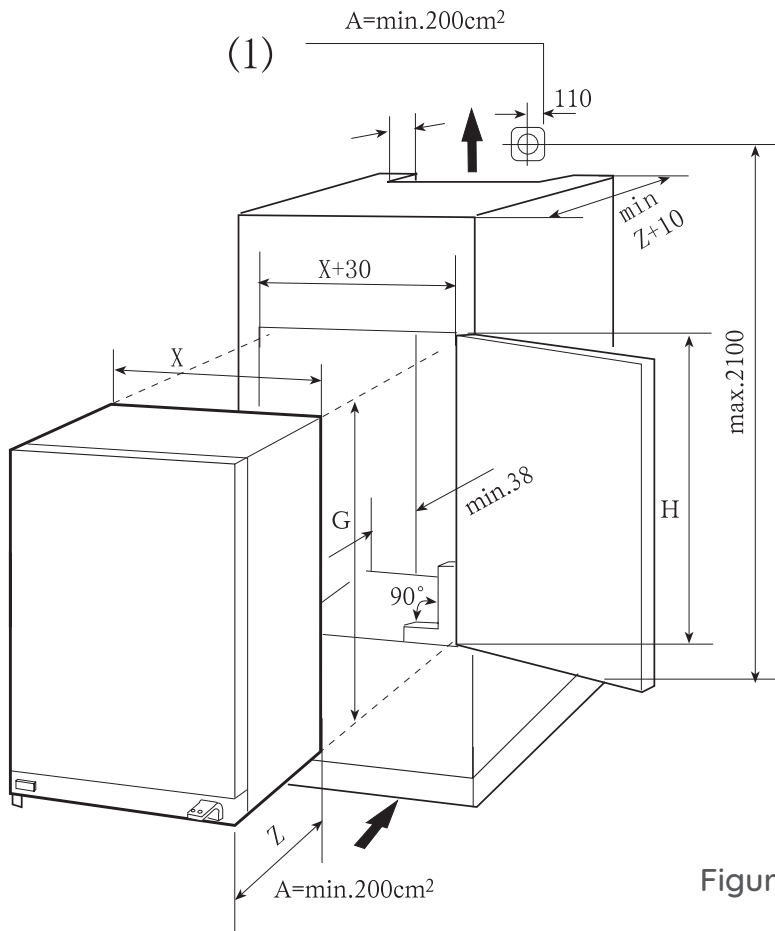


Figure 1

• Installation (Figure 2)

1. Check that the kitchen cabinet door is in the correct position

2. Pass the power cable through the cabinet so that it can be connected to the outlet after installing the appliance. Remove the cover (6) only if there is no space.

3. Place the refrigerator in the cabinet. Secure the mounts (1) with the screws (2) to the frame at the top after pushing the refrigerator into the niche for two thirds. Then push the refrigerator all the way while checking that the cleat of the watches casts on the horizontal frame of the cabinet.

Adjust the position of the refrigerator leaving a space of 6 mm between the inside wall of the cabinet and the outside walls of the refrigerator. Secure the watches to the horizontal frame using the screws.

4. Place the gasket in the opening (about 10mm) between the lower front frame and the bottom of the cabinet. Secure the lower brackets (3) to the lower front frame with the screws (2). Secure the lower brackets to the bottom of the cabinet using the screws (2).

5. Position the gaskets correctly in the refrigerator openings on the left, top and right.

6. Secure the door to the brackets (4) (one for each position at the top and bottom) with the screws (2). Close the refrigerator and cabinet doors, then open them fully and mount the connection plate (5) on the corresponding support, fixing it to the cabinet door. The space "x" between the connection plate and the edge of the cabinet is equal to the thickness of the outside panel of the cabinet, approximately 20mm. Adjust the connection element so that the handle side of the cabinet door does not come into contact with the body of the appliance when it is closed (space of approx. 1 mm for large appliances). Fit the second eventual door connection element.

7. Close the hole in the appliance door with the plug.

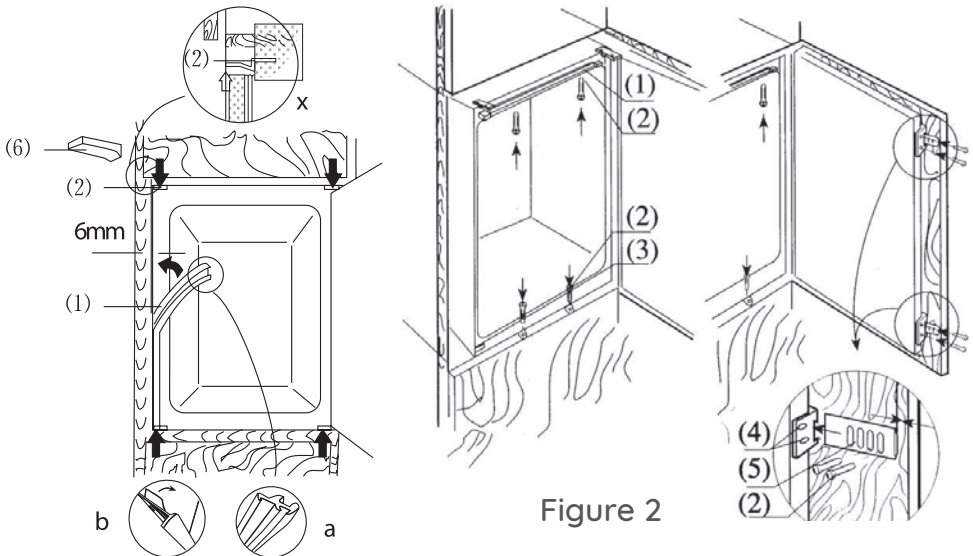


Figure 2

It is necessary, if not mandatory, to add ventilation under and behind the product in order to create better airflow and avoid poor cooling performance, high internal temperatures, excessive consumption and condensation in the device.

- Setting up and installing the device

1. After unpacking the device, check that the mains voltage corresponds to that indicated on the nameplate.

2. If the door opens in the desired direction, go to the next paragraph.

3. Otherwise, reverse the position of the hinges. After that, carefully lay the unit on its back side, resting it on shims to avoid crushing the condenser pipes and damaging the compressor unit.

- 2a Remove the lower axis P

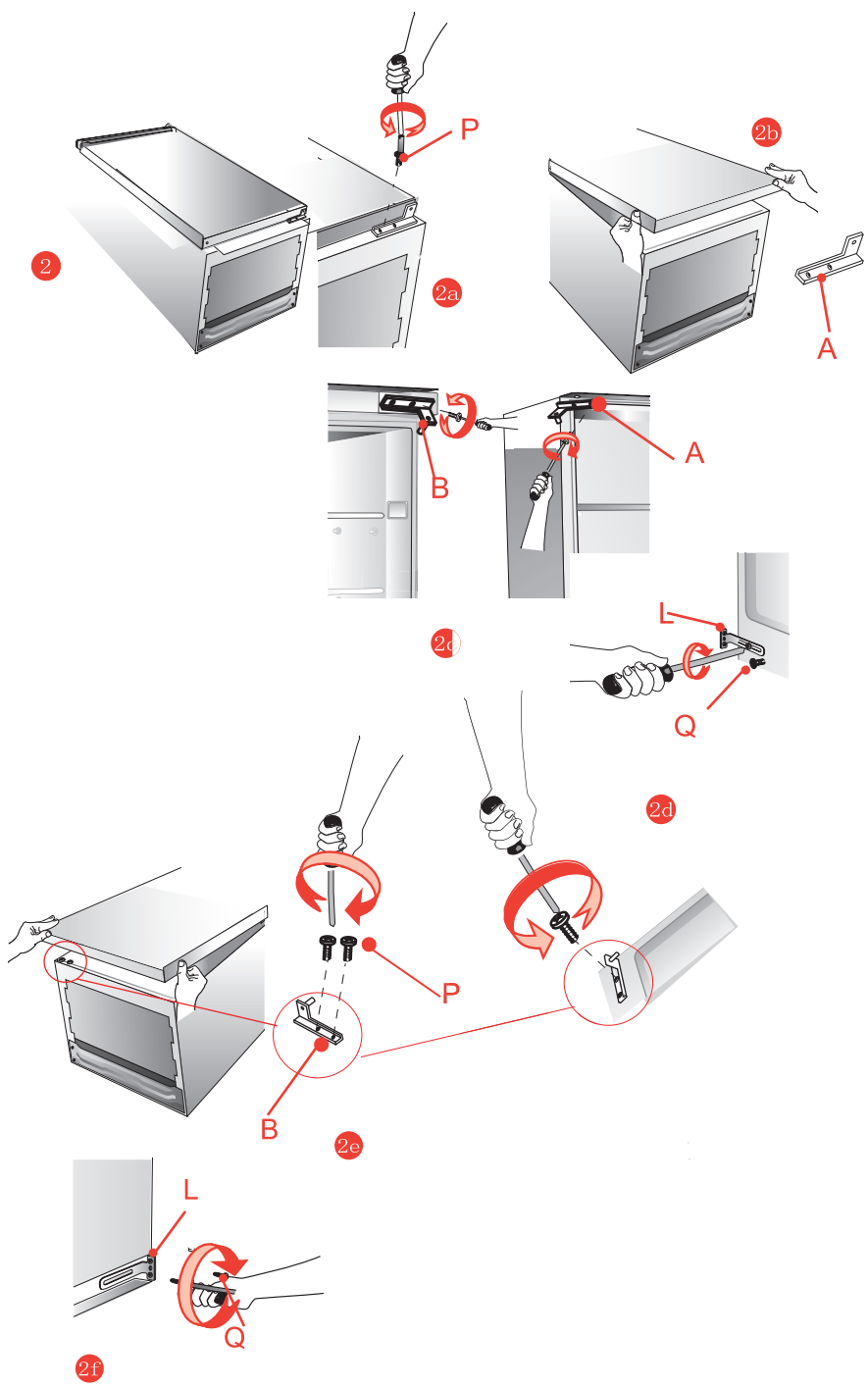
- 2b Remove the lower axis A and release the door.

- 2C Remove the top hinge B and mount the hinge A on the opposite side.

- 2d Remove the lower support L.

- 2e Reassemble the door and hinge B on the left side.

- 2f Reassemble the lower support L on the opposite side.



- For product installation, please consider the following instructions:

1. Avoid installing the device near sources of heat, such as radiators, stoves, cookers, etc. or exposed to direct sunlight.

2. After having placed the device in the desired position, let it stand for at least one hour before connecting it to the power supply.

3. Check that the appliance is working properly before putting food in it.

CAUTION: DO NOT INSTALL THE APPLIANCE NEAR HEAT SOURCES AND LEAVE A SPACE OF AT LEAST 5 CM ABOVE THE APPLIANCE.

- Installation in the column

The dimensions of the housing in the column must correspond to those shown in the figure.

3 Place the unit in the slot against the side panel adjacent to the opening.

3a Adjust the foot until the upper panel is in contact with the cabinet and fix the upper part of the appliance using the screws provided, in the panel previously drilled above the strip.

3b Anchor the bottom of the appliance to the wall of the cabinet using the special parts provided.

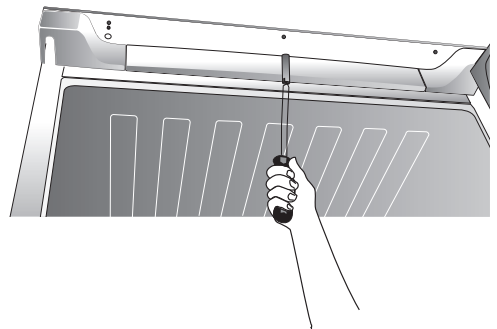
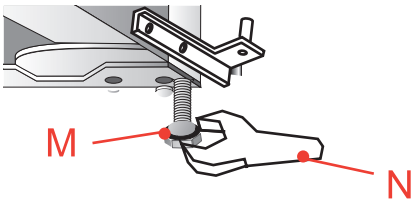
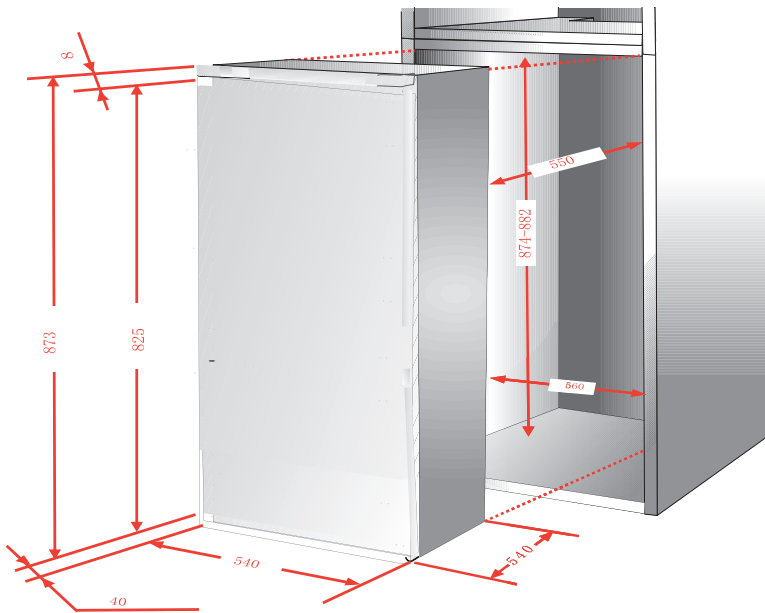
3c Fix the two lower legs in the holes in the base of the cabinet.

3d If supplied as standard, apply the plastic seal.

3e Anchor part X to the appliance door using the screws.

3f Fit and fix the sliding Y part with screws, after adjusting the housing door.

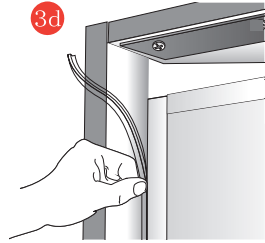
3



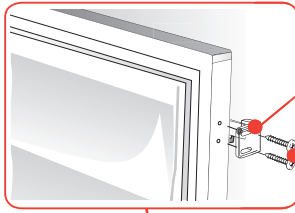
3a



3b

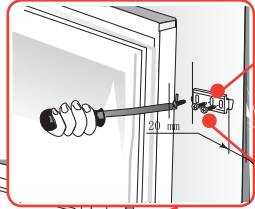


3d



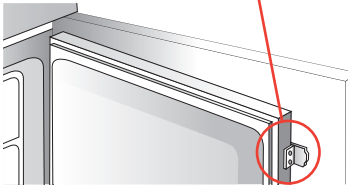
X

Q

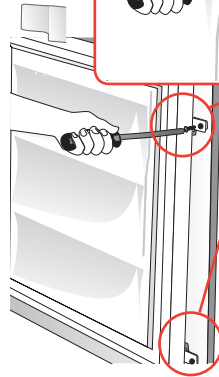


Y

Q



3e




3f

CONTROLS



Plug in the appliance and the thermostat will adjust to position 3.

When the fridge door is opened, the control panel and fridge lights are switched on. 60 seconds after the door is opened, the door-opening alarm starts to operate. 7 minutes after the door is opened, the lights go out automatically but can be switched on by touching the switch. While the fridge door is open, the control panel remains illuminated. When the door is closed, the lights go out immediately and the control panel switches off 60 seconds later.

If you want to adjust the interior temperatures, press the button , select different levels from 1 to 7 to obtain a lower temperature.

Fault display and alarm

This device has a fault display and alarm function. If a sensor is faulty, an alarm is displayed on the control panel.

"1" - Fridge compartment sensor

The appliance is still cooling, but please contact the after-sales service for any abnormal situation.

STORAGE OF FOOD

Your appliance has the accessories as the “REFRIGERATOR DIAGRAM” showed in general, with this part instruction you can have the right way to storage your food. The glass shelves and crisper can be removed to store food if needed.

Note : Food is not allowed to touch directly all surface inside the appliance, and should be stored in proper containers.

Storing food in the refrigerator compartment

The fridge freezer compartment helps to extend the storage times of fresh perishable foods.

Fresh food care for best results:

- Store foods that are very fresh and of good quality.
- Ensure that food is well wrapped or covered before it is stored. This will prevent food from dehydrating, deteriorating in colour or losing taste and will help maintain freshness. It will also prevent odour transfer. Vegetables and fruit need not be wrapped if they are stored in the vegetable container of the fridge compartment.
- Make sure that strong smelling foods are wrapped or covered and stored away from foods such as butter, milk and cream which can be tainted by strong odours.
- Cool hot foods down before placing them in the fridge compartment.

Dairy foods and eggs

- Most pre-packed dairy foods have a recommended 'use by /best before/best by/ date stamped on them. Store them in the fridge compartment and use within the recommended time.
- Butter can become tainted by strong smelling foods so it is best stored in a sealed container.
- Eggs should be stored in the fridge compartment.

Red meat

- Place fresh red meat on a plate and loosely cover with plastic wrap or foil.
- Store cooked and raw meat on separate plates. This will prevent any juice lost from the raw meat from contaminating the cooked product.

Fish and seafood

- Until required, refrigerate on a plate loosely covered with plastic wrap, waxed paper or foil.
- Whole fish should be rinsed in cold water to remove loose scales and dirt and then patted dry with paper towels. Place whole fish or fillets in a sealed plastic bag.
- Keep shellfish chilled at all times. Use within 1-2 days.

Cooked food

- These should be stored in suitable covered containers so that the food will not dry out.
- Keep for only 1-2 days.

Vegetable container

- The vegetable container is the optimum storage location for fresh fruit and vegetables.
- Take care not to store the follo: wing at temperatures of less than 7°C for long periods: Citrus fruit, melons, aborigines, pineapple, papaya, currettes, passion fruit, cucumber, peppers, tomatoes. Undesirable changes will occur at low temperatures such as softening of the flesh, browning and/or accelerated decaying. Do not refrigerate avocados (until they are ripe), bananas and mangoes.

Refrigerated food

For optimized storage, please refer to the storage time shown in the table below.

Refrigerator compartments	Type of food	Storage time
Door or balconies of fridge compartment	<ul style="list-style-type: none"> • Jams, juices, drinks, condiments. • Do not store perishable foods. 	3 days
Crisper drawer	<ul style="list-style-type: none"> • Fruits, herbs and vegetables should be placed separately in the crisper bin. • Do not store bananas, onions, potatoes, garlic in the refrigerator. 	1 week
Fridge shelf-middle	<ul style="list-style-type: none"> • dairy products, readymade food, desserts.. 	1 week
Fridge shelf-top	<ul style="list-style-type: none"> • Foods that do not need cooking, such as ready-to-eat food, deli meats, leftovers 	1 week

CODEST ZONE IN THE REFRIGERATOR

This symbol indicates the location of the coldest zone of the refrigerator, The area is bounded below by the glass crisper, and above by the symbol or the rack positioned at the same height.



To ensure the temperatures in this area, do not change the positioning of the shelf. In forced air refrigerators (equipped with a fan or No Frost models), the symbol of the coldest zone is not represented because the temperature inside is homogeneous.

Temperature indicator setting

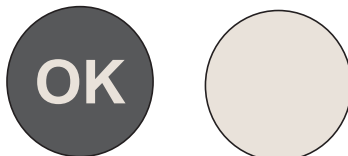
To help you set your refrigerator well, it is equipped with a temperature indicator that will monitor the average temperature in the coldest zone.

WARNING: This indicator is intended to work only with your refrigerator, do not use it in another refrigerator (in fact, the coldest zone is not the same), or for any other use.

Checking the temperature in the coldest zone

With the temperature indicator, you can check regularly that the temperature of the coldest zone is correct. Indeed, the internal temperature of the refrigerator depends on several factors such as the ambient temperature of the room, the amount of food stored and the frequency of door opening. Take these factors into consideration when setting the device.

When the indicator shows « OK », this means that your thermostat is well adjusted and the internal temperature correct.



If the indicator of temperature turns WHITE, this means that the temperature is too high; in this case, increase the refrigerator temperature control setting and wait for 12 hours before performing a new visual inspection of the indicator.

When fresh food has been introduced or the door has been left open, it is possible for the indicator of temperature to turn WHITE after a while.

HELPFUL HINTS AND TIPS

We recommend that you follow the tips below to save energy.

- Try to avoid keeping the door open for long periods in order to conserve energy.
- Don't set the temperature colder than necessary.
- Don't store warm food or evaporating liquid in the appliance.
- The “REFRIGERATOR DIAGRAM” shows the correct combination for the drawers, crisper and shelves, do not adjust the combination as this is designed to be the most energy efficient configuration.

Hints for fresh food refrigeration

- Do not place hot food directly into the refrigerator, the internal temperature will increase resulting in the compressor having to work harder and will consume more energy.
- Do cover or wrap the food, particularly if it has a strong flavor.
- Place food properly so that air can circulate freely around it.

Hints for refrigerator

- Meat (All Types) Wrap in polythene food : wrap and place on the glass shelf above the vegetable drawer. Always follow food storage times and use by dates suggested by manufacturers.
- Cooked food, cold dishes, etc.: They should be covered and may be placed on any shelf.
- Fruit and vegetables : They should be stored in the special drawer provided.
- Butter and cheese : Should be wrapped in airtight foil or plastic film wrap.
- Milk bottles : Should have a lid and be stored in the door racks.

Switching off your appliance

If the appliance needs to be switched off for an extended period, the following steps should be taken prevent mould on the appliance.

1. Remove all food;
2. Remove the power plug from the mains socket;
3. Clean and dry the interior thoroughly;
4. Ensure that all the doors are wedged open slightly to allow air to circulate.

CLEANING AND CARE

Never clean the product's casing or plastic parts using solvents or strong, abrasive detergents (e.g. washing powders or creams)! Use mild liquid detergents and soft cloths only. Do not use sponges.

- Defrosting the fridge

1 The appliance operates in cycles: it refrigerates (then the frost settles on the rear wall), and defrosts (water flows down the rear wall) .

2. Disconnect the appliance from the mains before cleaning by removing the plug from the mains socket or switching off the fuse. Prevent water from penetrating the control panel or the light.

3. Do not use defrosting aerosols. They may cause the formation of an explosive mixture, or contain solvents which may damage the plastic components of the appliance and even be harmful to health.

4. Make sure the water used for cleaning does not flow into the evaporation container through the discharge opening.

5. The whole appliance, except for the door gasket must be cleaned with a mild cleaning detergent. The door gasket should be cleaned with water and wiped dry.

6. Wash all the accessories (vegetable containers, door shelves, glass shelves, etc.).

TROUBLE-SHOOTING

Problems	Possible causes	Remedies
The appliance does not work	The electric circuit is disrupted	<ul style="list-style-type: none"> - check whether the plug is properly inserted into the socket - check whether the power cable of the appliance is not damaged - check whether there's voltage in the socket, by plugging another appliance, e.g. a night lamp - check whether the appliance is switched on by setting the thermo-stat to a position above 0.
The lighting inside the chamber does not work	The bulb is loose or fused (only appliances with bulb lightning type)	-fit the bulb correctly or replace it (see section above "Replacing the interior light bulb)
The appliance works continuously	Incorrect setting of the adjustment knob	-reset the knob to a lower position
	See. "Temperature inside the appliance is not low enough for description of other possible causes	See. "Temperature inside the appliance is not low enough for description of other possible causes
Water collects in the lower part of the appliance	The water discharge opening is clogged (depending on the model)	-clean the discharge opening (see the operating manual - chapter entitled "Defrosting the fridge")
	Internal air circulation obstructed	-place the food an containers in such a way as that they do not touch the rear wall of the fridge

Problems	Possible causes	Remedies
The appliance generates unusual noise	Incorrect levelling of the appliance	-level the appliance properly
	The appliance is touching furniture and /or other objects	-place the appliance at a location that ensures proper clearances around it
Temperature inside the appliance is not low enough or too high	Incorrect setting of the adjustment knob	- reset the knob to a higher position
	The ambient temperature is higher or lower than the climate range from table with technical specification	- the appliance is adapted to operation in the climate range from table with technical specification.
	The appliance is located in a sunlit place or near heat sources	- move the appliance to another place. Observe the guidelines contained in the manual
	Too much warm food loaded at a time	-wait 72 hours until the food becomes cool (freezes) and the required temperature is reached inside the chamber
	Internal air circulation obstructed	-place the food and containers in such a way that they do not touch the rear wall of the fridge
	The air circulation at the back of the appliance is obstructed	-move the appliance min. 30 mm away from the wall
	The door of the fridge/freezer is opened too often and /or remains open for too long	- reduce the frequency of opening the door and/or shorten the time when door remains open

Problems	Possible causes	Remedies
	The door does not close completely	-place the food an containers so that they would not interfere with door closed
	The compressor is switched on too rarely	-check whether the ambient temperature is not lower than climate class
	Door gasket inserted incorrectly	- press the gasket in position

Certain sounds can be heard during normal use of the refrigerator, which do not affect its correct operation.

Sounds, which can be easily prevented:

1. noise caused by the appliance which is not level - adjust the position with the adjustable turn-in front feet. Alternatively, place pads made of soft material under the rear rollers, especially when the appliance is placed on tiles.

2. touching the adjacent piece of furniture - move the refrigerator away.

3. creaking of the drawers or shelves - take out and put back the drawer or shelf.

4. sounds of clinking bottles - move bottles apart.

Sounds heard during normal use are mainly due to operation of the thermostat, compressor (switching on) and cooling system (thermal expansion and contraction of the radiator caused by flow of the cooling agent).

WARRANTY

Your product has been designed and manufactured with the utmost care.

Your product benefits from a legal guarantee of conformity of 2 years. Duration of availability of spare parts: 2 years.

What is not covered:

- Damage from accident, misuse, abuse, fire, floods, acts of God or use with products or accessories not approved by the producer.
- Consumable parts (i.e. light bulbs, batteries, air or water filters, preservation solutions, etc.)
- Commercial, non-residential, multiple-family use, or use inconsistent with installation instructions.
- Cosmetic damage including scratches, dents, chips, and other damage to the appliance finishes.
- Discoloration, rust or oxidation of surfaces resulting from caustic or corrosive environments including but not limited to high salt concentrations, high moisture or humidity or exposure to chemicals
- Repairs to parts or systems to correct product damage or defects caused by unauthorized service, alteration or modification of the appliance.
- Service to correct improper product maintenance or installation, installation not in accordance with electrical or plumbing codes or correction of household electrical or plumbing.

IMPORTANT : Warranty is not covered if the rating label or serial numbers are removed, altered or not easily determined.

Direct all requests for warranty service to: sav@wesder.fr

TECHNICAL SPECIFICATIONS

General information cooling					
Supplier's name or trademark: JEKEN					
Supplier's address: Wesder SAS, 13, Avenue de Fontr��al, 31620 VILLENEUVE-LES-BOULOC, FRANCE					
Model identifier: JRFS197PIW-11					
Type of refrigerating appliance:					
Low-noise appliance:		no		Design type:	
Wine storage appliance:		no		Other refrigerating appliance:	
				Built In	
				yes	
General product parameters:					
Parameter		Value		Parameter	
Overall dimensions (millimetre)	Height	1221		Total volume (dm ³ ou l)	197
	Width	540			
	Depth	540			
EEI		99.4%		Energy efficiency class	
Airborne acoustical noise emissions (dB(A) re1pW)		39		Airborne acoustical noise emission class	
Annual energy consumption		100		Climate class:	
Minimum ambient temperature (��C), for which the refrigerating appliance is suitable		16		Maximum ambient temperature (��C), for which the refrigerating appliance is suitable	
Winter setting		no			
Compartment Parameters:					
Compartment type		Compartment parameters and values			
		Compartment Volume (dm ³ or l)	Recommended temperature setting for optimized food storage (��C) These settings shall not contradict the storage conditions set out in Annex IV, Table 3	Freezing capacity (kg/24 h)	Defrosting type (auto-defrost = A, manual defrost = M)
Pantry	no	–	–	–	–
Wine	no	–	–	–	–
Cellar	no	–	–	–	–
Fresh food	yes	197	4	–	A
Chill	non	–	–	–	–

Compartment type		Compartment parameters and values			
		Compartment Volume (dm ³ or l)	Recommended temperature setting for optimised food storage (°C) These settings shall not contradict the storage conditions set out in Annex IV, Table 3	Freezing capacity (kg/24 h)	Defrosting type (auto-defrost = A, manual defrost = M)
0-star or ice-making	non	–	–	–	–
1-star	non	–	–	–	–
2-star	non	–	–	–	–
3-star	non	–	–	–	–
4-star	oui	–	–	–	–
2-star section	non	–	–	–	–
Variable temperature compartment	non	–	–	–	–
For 4-star compartments					
Fast freeze facility		No			
Light source parameters:					
Type of light source		LED Module			
Energy efficiency class		G			
Minimum duration of the guarantee offered by the manufacturer: 2 years					
Additional information: N/A					
Web link to the manufacturer's website, where the information contained in point 4 Annex II of Regulation (EU) 2019/2019 of the Commission: http://notice.wesder.net					

Reference:	JRFS197P1W-11
Rated voltage:	220-240V~
Ampere:	0.8A
Rated frequency:	50Hz
Lamp power:	1 W
Climate class:	ST
Refrigerant:	R600a(27g)
Protection against electrical shock:	I
Insulation foam:	CYCLOPENTANE

Climate class:

- Extended temperate(SN): 'this refrigerating appliance is intended to be used at ambient temperatures ranging from 10 °C to 32 °C';

- Temperate(N): 'this refrigerating appliance is intended to be used at ambient temperatures ranging from 16 °C to 32 °C';

- Subtropical(ST): 'this refrigerating appliance is intended to be used at ambient temperatures ranging from 16 °C to 38 °C';

- Tropical(T): 'this refrigerating appliance is intended to be used at ambient temperatures ranging from 16 °C to 43 °C';

Note: More data information, please scan the QR code on the energy label.

CORRECT DISPOSAL OF THIS PRODUCT



European directive 2012/19/EU on Waste from Electrical and Electronic Equipment (WEEE), requires that used household appliances are not thrown into the normal municipal waste stream. Used appliances must be collected separately in order to optimize the rate of recovery and recycling of materials that compose them, and to reduce the impact on human health and on the environment. The crossed bin symbol is affixed to all the products to remind you of the obligations of separated collection.



Imported by **WESDER SAS**
13 Avenue de Fontréal
31620 VILLENEUVE-LES-BOULOC
FRANCE

This manual is also available on the following site

<http://notices.wesder.net>

© Copyright **WESDER SAS** France
Reproduction rights reserved v1.0