

Jeken

LAVE-LINGE 7KG

MODÈLE : JLLFS7FW-11



NOTICE D'UTILISATION

Avant l'installation ou la première utilisation de cet appareil, lire attentivement cette notice. La conserver soigneusement par la suite.

TABLE DES MATIÈRES

TABLE DES MATIÈRES.....	1
AVERTISSEMENTS.....	2
CONSIGNES DE SÉCURITÉ.....	3
INSTALLATION	9
PRÉPARATION	16
OPÉRATION DE L'APPAREIL	25
ENTRETIEN ET NETTOYAGE.....	36
DÉPANNAGE.....	41
GARANTIE.....	45
CARACTÉRISTIQUES TECHNIQUES.....	46
ENLÈVEMENT DES APPAREILS MÉNAGERS USAGÉS.....	51

AVERTISSEMENTS

Vous venez d'acheter notre produit et nous vous remercions. Nous apportons un soin particulier au design, à l'ergonomie et à la simplicité d'usage de nos produits. Nous espérons que cet appareil vous donnera entière satisfaction.

Dans le souci d'une amélioration constante de nos produits, nous nous réservons le droit d'apporter à leurs caractéristiques techniques, fonctionnelles ou esthétiques toutes modifications liées à leur évolution.

Remarque :

Nous nous efforçons sans cesse d'améliorer nos produits. Les caractéristiques et le mode d'emploi de ce produit peuvent être modifiés sans préavis.

Pour accéder à ces informations produit, veuillez scanner le code QR sur l'étiquette énergétique.

CONSIGNES GÉNÉRALES DE SÉCURITÉ QUANT À L'UTILISATION D'UN APPAREIL ÉLECTRIQUE

Sécurité générale

1. Cet appareil peut être utilisé par des enfants âgés d'au moins 8 ans et par des personnes ayant des capacités physiques, sensorielles ou mentales réduites ou dénuées d'expérience ou de connaissance, s'ils (si elles) sont correctement surveillé(e)s ou si des instructions relatives à l'utilisation de l'appareil en toute sécurité leur ont été données et si les risques encourus ont été appréhendés. Les enfants ne doivent pas jouer avec l'appareil. Le nettoyage et l'entretien par l'utilisateur ne doivent pas être effectués par des enfants sans surveillance.

Il convient de maintenir à distance les enfants de moins de 3 ans, à moins qu'ils ne soient sous une surveillance continue.

2. Les ouvertures de ventilation ne doivent pas être obstruées par un tapis.

3.Ce produit est conçu pour reprendre son fonctionnement en cas de mise sous tension après une coupure de courant. Si vous souhaitez annuler le programme, reportezvous à la rubrique "Annulation du programme".

4.Connectez le produit à une prise de terre protégée par un fusible de 16 A. Ne négligez pas de faire effectuer l'installation de mise à la terre par un électricien qualifié. Notre société ne sera pas responsable des dommages qui pourraient survenir lorsque le produit est utilisé sans mise à la terre conformément aux réglementations locales.

5.Les tuyaux d'alimentation en eau et de vidange doivent être solidement fixés et ne pas être endommagés. Dans le cas contraire, il y a un risque de fuite d'eau.

6.N'ouvrez jamais la porte de chargement et ne retirez jamais le filtre tant qu'il y a encore de l'eau dans le tambour. Sinon, il y aura un risque d'inondation et de blessure dû à l'eau chaude.

7.Ne forcez pas pour ouvrir la porte de chargement verrouillée. La porte de chargement sera prête à s'ouvrir quelques minutes seulement après la fin du cycle de lavage. En

cas d'ouverture forcée de la porte de chargement, la porte et le mécanisme de verrouillage peuvent être endommagés.

8. Débranchez le produit lorsqu'il n'est pas utilisé.

9. Ne jamais laver le produit en l'étalant ou en versant de l'eau dessus ! Il y a un risque de choc électrique !

10. Ne touchez jamais la prise avec les mains mouillées ! Ne jamais débrancher en tirant sur le câble, toujours tirer en saisissant la fiche.

11. Utilisez uniquement des détergents, des adoucissants et des suppléments adaptés aux machines à laver automatiques.

12. Suivez les instructions sur les étiquettes textiles et sur l'emballage du détergent.

13. Le produit doit être débranché pendant les procédures d'installation, d'entretien, de nettoyage et de réparation.

14. Si le câble d'alimentation est endommagé, il doit être remplacé par le fabricant, son service Après-vente ou des personnes de qualification similaire afin d'éviter un danger.

15. Placez le produit sur une surface rigide, plane et de niveau.

16. Ne le placez pas sur un tapis à poils longs ou des surfaces similaires.
17. Ne placez pas le produit sur une plate-forme élevée ou près du bord d'une surface en cascade.
18. Ne placez pas le produit sur le câble d'alimentation.
19. N'utilisez jamais d'éponge ou de matériaux à récurer. Ceux-ci endommageront les surfaces peintes, chromées et en plastique.
20. La pression d'alimentation en eau nécessaire pour faire fonctionner l'appareil est de 1 à 10 bars (0,1 à 1MPa).
21. L'appareil doit être raccordé au réseau de distribution d'eau en utilisant les ensembles de raccordement neufs fournis avec l'appareil, il convient de ne pas réutiliser des ensembles de raccordement usagés.
22. L'appareil est conçu pour laver un maximum de 7,0 kg de vêtements secs.
23. En ce qui concerne les informations pour l'installation, la manipulation, l'entretien et la mise au rebut de l'appareil, référez-vous au paragraphe ciaprès de la notice.
24. Avant d'ouvrir la porte, veuillez éteindre le lave-linge et attendre environ 3 minutes.

Utilisation prévue

1. Ce produit a été conçu pour un usage domestique. Il n'est pas adapté à un usage commercial et il ne doit pas être utilisé en dehors de son utilisation prévue.
2. Le produit ne doit être utilisé que pour le lavage et le rinçage du linge marqué en conséquence.
3. Le fabricant décline toute responsabilité découlant d'une utilisation ou d'un transport incorrect.
4. La durée de vie de votre appareil est de 10 ans. Pendant cette période, des pièces de rechange originales seront disponibles pour faire fonctionner correctement l'appareil.
5. Cet appareil est destiné à être utilisé dans des applications domestiques et analogues, telles que:
 - des coins-cuisine réservés au personnel dans des magasins, bureaux et autres environnements professionnels;
 - des fermes;
 - par les clients des hôtels, motels et autres environnements à caractère résidentiel;
 - des environnements du type chambres d'hôtes;
 - des emplacements prévus pour un usage collectif dans des immeubles d'habitation.


Sécurité des enfants

1. Les matériaux d'emballage sont dangereux pour les enfants. Conservez les matériaux d'emballage dans un endroit sûr, hors de portée des enfants.

2. Les produits électriques sont dangereux pour les enfants. Tenez les enfants éloignés du produit lors de son utilisation. Ne les laissez pas altérer le produit. Utilisez la sécurité enfants pour empêcher les enfants d'intervenir avec le produit.

3. N'oubliez pas de fermer la porte de chargement en quittant la pièce où se trouve le produit.

4. Rangez tous les détergents et additifs dans un endroit sûr, hors de portée des enfants en fermant le couvercle du réservoir de détergent ou en scellant l'emballage de détergent.

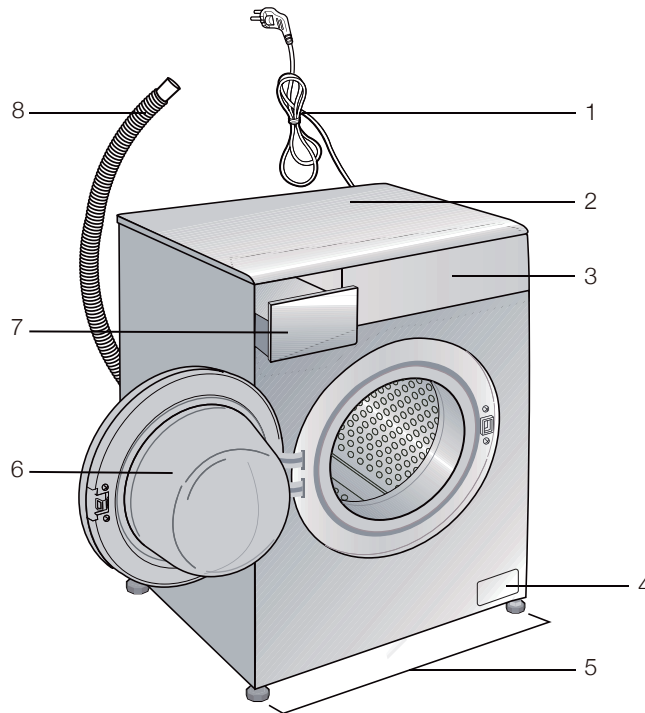
	<p>Lors du lavage du linge à haute température, la vitre de la porte de chargement devient chaude. Par conséquent, éloignez en particulier les enfants de la porte de chargement de la machine pendant l'opération de lavage.</p>
---	---

INSTALLATION

Votre machine à laver



Aperçu:

- 1- Câble d'alimentation
- 2- Panneau supérieur
- 3- Panneau de contrôle
- 4- Couverture du filtre
- 5- Pieds réglables
- 6- Porte de chargement
- 7- Tiroir à lessive
- 8- Tuyau de vidange



Pièce jointe:

 <p>Manuel de l'Utilisateur</p>	 <p>Tuyau d'arrivée d'eau de ville</p>	 <p>Groupe de couvercles en plastique</p>
--	---	--

	<p>La préparation de l'emplacement et des installations électriques, d'eau courante et d'eaux usées sur le lieu d'installation est sous la responsabilité du client.</p>
	<p>Assurez-vous que les tuyaux d'arrivée et d'évacuation d'eau ainsi que le câble d'alimentation ne sont pas pliés, pincés ou écrasés en poussant le produit à sa place après les procédures d'installation ou de nettoyage.</p>
	<p>AVERTISSEMENT : Avant l'installation, vérifiez visuellement si le produit présente des défauts. Si c'est le cas, ne l'installez pas. Les produits endommagés présentent des risques pour votre sécurité.</p>

Emplacement d'installation approprié

- Placer la machine sur un sol rigide. Ne le placez pas sur un tapis à poils longs ou des surfaces similaires.
- Le poids total du lavelinge et du sèche-linge à pleine charge lorsqu'ils sont superposés atteint env. 180 kilogrammes. Placez le produit sur un sol solide et plat ayant une capacité de charge suffisante!
- Ne placez pas le produit sur le câble d'alimentation.
- N'installez pas le produit dans des endroits où la température peut descendre en dessous de 0°C.
- Placez le produit à au moins 1 cm des ords des autres meubles.

Retrait du renfort d'emballage

Inclinez la machine vers l'arrière pour retirer le renfort d'emballage. Retirez le renfort de l'emballage en tirant sur le ruban.



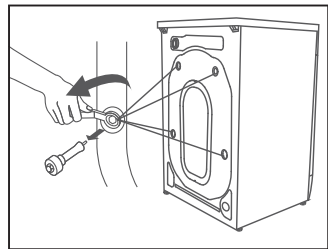
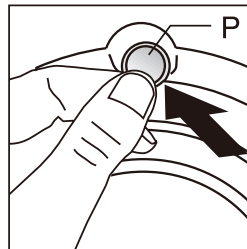
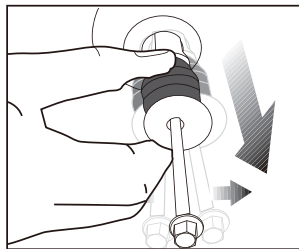
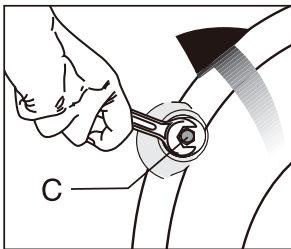
Retrait des verrous de transport



AVERTISSEMENT : Ne retirez pas les verrous de transport avant de retirer le renfort d'emballage.

AVERTISSEMENT : Retirez les verrous de transport avant d'utiliser le lave-linge ! Dans le cas contraire, le produit sera endommagé.

- Desserrez tous les boulons avec une clé appropriée jusqu'à ce qu'ils tournent librement (C).
- Retirez les boulons de sécurité de transport en les tournant doucement.
- Fixez les couvercles en plastique fournis dans le sac du manuel d'utilisation dans les trous du panneau arrière. (P)



Conservez les boulons de sécurité de transport dans un endroit sûr pour les réutiliser lorsque la machine à laver doit être déplacée à nouveau à l'avenir.

Ne déplacez jamais le produit sans que les boulons de sécurité de transport soient correctement fixés !

Raccordement de l'alimentation en eau



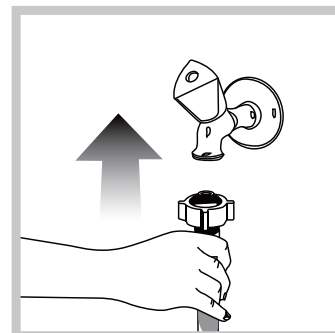
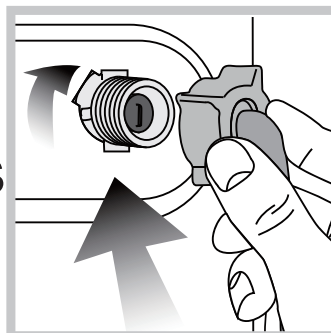
La pression d'alimentation en eau nécessaire au fonctionnement du produit est comprise entre 1 et 10 bars (0,1 – 1 MPa). Il est nécessaire que 10 à 80 litres d'eau s'écoulent du robinet complètement ouvert en une minute pour que votre machine fonctionne correctement. Fixez un réducteur de pression si la pression de l'eau est plus élevée.



AVERTISSEMENT : Les modèles avec une seule arrivée d'eau ne doivent pas être raccordés au robinet d'eau chaude. Dans ce cas, le linge sera endommagé ou le produit passera en mode protection et ne fonctionnera pas.

AVERTISSEMENT : N'utilisez pas de tuyaux d'arrivée d'eau anciens ou usagés sur le nouveau produit. Cela peut tacher votre linge.

- Serrez tous les écrous de tuyau à la main. N'utilisez jamais d'outil pour serrer les écrous.



- Ouvrez complètement les robinets après avoir raccordé le tuyau pour vérifier s'il y a des fuites d'eau aux points de raccordement. En cas de fuite, fermez le robinet et retirez l'écrou. Resserrez soigneusement l'écrou après avoir vérifié l'étanchéité. Pour éviter les fuites d'eau et les dommages causés par celles-ci, gardez les robinets fermés lorsque la machine n'est pas utilisée.

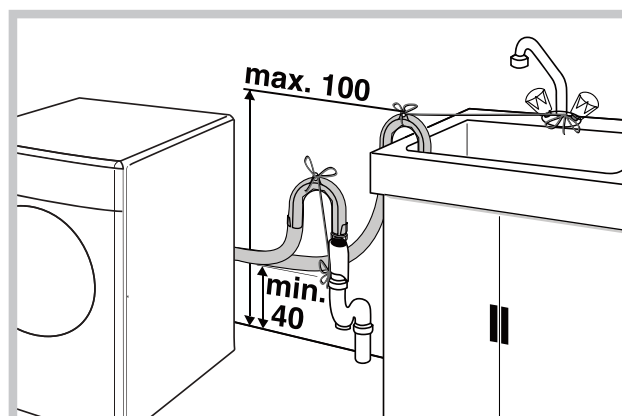
Raccordement à l'évacuation

- L'extrémité du tuyau d'évacuation doit être directement raccordée à l'évacuation des eaux usées ou au lavabo.



AVERTISSEMENT : Votre maison sera inondée si le tuyau sort de son logement lors de l'évacuation de l'eau. De plus, il y a risque de brûlure en raison des températures de lavage élevées ! Pour éviter de telles situations et pour assurer une arrivée d'eau et une vidange en douceur de la machine, fixez fermement l'extrémité du tuyau de vidange afin qu'elle ne puisse pas sortir.

- Le tuyau doit être fixé à une hauteur d'au moins 40 cm et de 100 cm au plus.



- Dans le cas où le tuyau est surélevé après

l'avoir posé au niveau du sol ou à proximité du sol (moins de 40 cm au-dessus du sol), l'évacuation de l'eau devient plus difficile et le linge peut sortir excessivement humide. Par conséquent, suivez les hauteurs décrites dans la figure.

- Pour éviter que de l'eau sale ne retourne dans la machine et pour permettre une vidange facile, ne plongez pas l'extrémité du tuyau dans l'eau sale ou ne l'enfoncez pas de 15 cm. S'il est trop long, coupez-le.

- L'extrémité du tuyau ne doit pas être pliée, il ne doit pas être piétiné et le tuyau ne doit pas être pincé entre le drain et la machine.

- Si la longueur du tuyau est trop courte, utili-

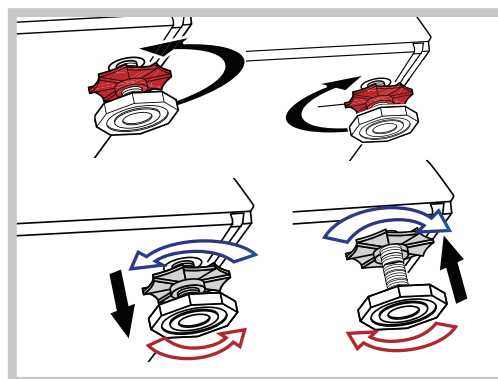
sezle en ajoutant une rallonge. La longueur du tuyau ne doit pas dépasser 3,2 m. Pour éviter les fuites d'eau, la connexion entre le tuyau de rallonge et le tuyau de vidange du produit doit être bien raccordé à l'aide d'une pince appropriée pour ne pas se détacher et fuir.

Réglage des pieds



AVERTISSEMENT : Afin de garantir que le produit fonctionne de manière plus silencieuse et sans vibration, il doit être à niveau et en équilibre sur ses pieds. Équilibrez la machine en ajustant les pieds. Sinon, le produit risque de se déplacer et de provoquer des problèmes d'écrasement et de vibration.

- Desserrez les contreécrous sur les pieds à la main.
- Ajustez les pieds jusqu'à ce que le produit soit de niveau et équilibré.
- Resserrez tous les contreécrous à la main.



AVERTISSEMENT : N'utilisez aucun outil pour desserrer les contre-écrous. Sinon, ils seront endommagés.

Branchement électrique

Connectez le produit à une prise de terre protégée par un fusible de 16A. Notre société ne sera pas responsable des dommages qui pourraient survenir lorsque le produit est utilisé sans mise à la terre conformément aux réglementations locales. Le raccordement doit être

conforme aux réglementations nationales.

- Le raccordement doit être conforme aux réglementations nationales.
- La fiche du câble d'alimentation doit être à portée de main après l'installation.
- Si la valeur actuelle du fusible ou du disjoncteur dans la maison est inférieure à 16 ampères, demandez à un électricien qualifié d'installer un fusible de 16 ampères.
- La tension spécifiée dans la section "Spécifications techniques" doit être égale à votre tension secteur.
- N'effectuez pas de connexions via des rallonges ou des multiprises.



AVERTISSEMENT : Les câbles d'alimentation endommagés doivent être remplacés par les agents de service agréés.

Transport du produit

- Débranchez le produit avant de le transporter.
- Retirez les raccords d'évacuation d'eau et d'alimentation en eau.
- Vidangez toute l'eau qui est restée dans le produit.
- Installez les boulons de sécurité de transport dans l'ordre inverse de la procédure de retrait.



Ne déplacez jamais le produit sans que les boulons de sécurité de transport soient correctement fixés !



AVERTISSEMENT : Les matériaux d'emballage sont dangereux pour les enfants. Conservez les matériaux d'emballage dans un endroit sûr, hors de portée des enfants.

PRÉPARATION

Tri du linge

1. Triez le linge en fonction du type de tissu, de la couleur, du degré de salissure et de la température d'eau admissible.
2. Respectez toujours les instructions données sur les étiquettes des vêtements.
3. Avant de mettre un vêtement ou autre article au lave-linge, veuillez consulter l'étiquette d'entretien correspondante pour connaître les conditions de lavage et la température maximale à respecter.

Préparation du linge pour le lavage

1. Les articles de blanchisserie avec des accessoires métalliques tels que des soutiens-gorge à armatures, des boucles de ceinture ou des boutons métalliques endommageront la machine. Retirez les pièces métalliques ou lavez les vêtements en les mettant dans un sac à linge ou une taie d'oreiller.
2. Retirez toutes les substances des poches telles que les pièces de monnaie, les stylos et les trombones, puis retournez les poches et brossez. De tels objets peuvent endommager le produit ou causer des problèmes de bruit.
3. Mettez des vêtements de petite taille tels que des chaussettes pour bébés et des bas en nylon dans un sac à linge ou une taie d'oreiller.
4. Fermez les fermetures à glissière, cousez les boutons lâches et réparez les déchirures et les ruptures.
5. Lavez les produits étiquetés «lavable en machine» ou «lavable à la main» uniquement avec un programme approprié.
6. Ne pas laver les couleurs et les blancs ensemble. Les nouveaux cotons de couleur foncée libèrent beaucoup de teinture. Lavez-les séparément.
7. Les taches tenaces doivent être traitées correctement avant le lavage. En cas de doute, vérifiez auprès d'un nettoyeur à sec.
8. N'utilisez que des colorants/changeurs de couleurs et des détartrants adaptés au lavage en machine. Suivez toujours les instructions sur l'emballage.
9. Lavez les pantalons et le linge délicat à l'envers.
10. Conservez les articles de lessive en laine angora au congélateur pendant quelques heures avant de les laver. Cela réduira le boulochage.

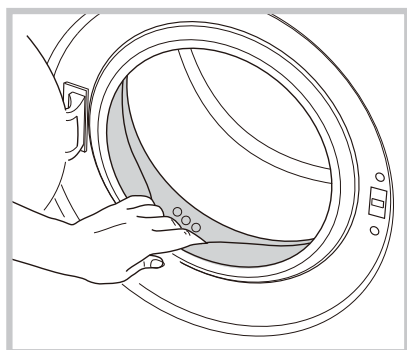
11. Le linge qui est soumis à des matières telles que la farine, la poudre de chaux, le lait en poudre, etc. doit être secoué intensément avant d'être placé dans la machine. De telles poussières et poudres sur le linge peuvent s'accumuler sur les parties internes de la machine avec le temps et peuvent causer des dommages.

Choses à faire pour économiser l'énergie et l'eau


Les informations suivantes vous aideront à utiliser le produit de manière écologique et économe en énergie.

1. Faites fonctionner le produit avec la capacité la plus élevée autorisée par le programme que vous avez sélectionné, mais ne surchargez pas; Veuillez référer au "Tableau des programmes et des consommations".
2. Suivez toujours les instructions sur l'emballage du détergent.
3. Lavez le linge peu sale à basse température.
4. Utilisez des programmes plus rapides pour de petites quantités de linge peu sale.
5. N'utilisez pas le pré-lavage et les températures élevées pour le linge qui n'est pas très sale ou taché.
6. Si vous prévoyez de sécher votre linge dans une sècheuse, sélectionnez la vitesse d'essorage la plus élevée recommandée pendant le processus de lavage.
7. N'utilisez pas de détergent au-delà de la quantité recommandée sur l'emballage du détergent.

Première utilisation




Avant de commencer à utiliser le produit, assurez-vous que toutes les préparations sont effectuées conformément aux instructions des sections «CONSIGNES DE SÉCURITÉ» et «INSTALLATION». Pour préparer le produit au lavage du linge, effectuez la première opération dans le programme Nettoyage du Tambour.

	Utilisez un anti-calcaire adapté aux machines à laver.
	De l'eau peut être restée dans le produit en raison des processus de contrôle de la qualité de la production. Ce n'est pas nocif pour le produit.



Capacité de charge correcte

La capacité de charge maximale dépend du type de linge, du degré de salissure et du programme de lavage souhaité. La machine ajuste automatiquement la quantité d'eau en fonction du poids du linge chargé.

	AVERTISSEMENT : Suivez les informations du « Tableau des programmes et des consommations ». En cas de surcharge, les performances de lavage de la machine diminuent. De plus, des problèmes de bruit et de vibrations peuvent survenir.
---	--

Chargement du linge

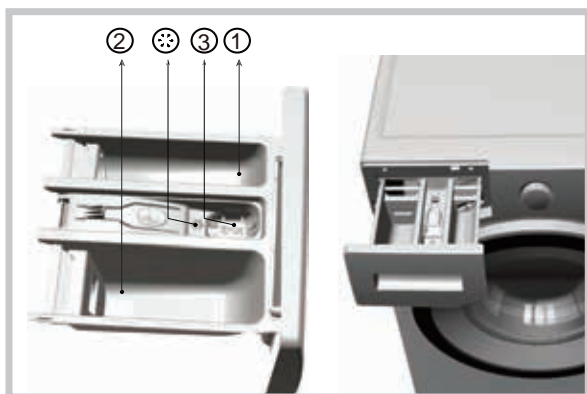
1. Ouvrez la porte de chargement.
2. Placez les articles de lessive sans les serrer dans la machine.
3. Poussez la porte de chargement pour la fermer jusqu'à ce que vous entendiez un son de verrouillage. Assurez-vous qu'aucun objet n'est coincé dans la porte.

	La porte de chargement est verrouillée pendant l'exécution d'un programme. La porte ne peut être ouverte qu'un certain temps après la fin du programme.
	AVERTISSEMENT : En cas d'égarement du linge, des problèmes de bruit et de vibrations peuvent survenir dans la machine.

Utilisation de détergent et d'adoucissant

Lors de l'utilisation de détergent, d'adoucissant, d'amidon, de teinture textile, d'eau de Javel ou de détartrant, lisez attentivement les instructions du fabricant sur l'emballage et suivez les valeurs de dosage suggérées. Utilisez une tasse à mesurer si disponible.

Tiroir à détergent



Le tiroir à détergent est composé de trois compartiments :

- (1) pour le prélavage
- (2) pour le lavage principal
- (3) pour adoucisseur
- (*) de plus, il y a un siphon dans le compartiment adoucisseur.

Détergent, adoucissant et autres agents de nettoyage

1. Ajoutez de la lessive et de l'adoucissant avant de démarrer le programme de lavage.
2. Ne laissez jamais le tiroir à détergent ouvert pendant le programme de lavage !
3. Lors de l'utilisation d'un programme sans prélavage, ne mettez pas de détergent dans le compartiment de prélavage (compartiment n° "1").
4. Dans un programme avec prélavage, ne mettez pas de détergent liquide dans le compartiment de prélavage (compartiment n° "1").
5. Ne sélectionnez pas un programme avec prélavage si vous utilisez un sac de détergent ou une boule distributrice. Placez le sac de lessive ou la boule distributrice directement parmi le linge dans la machine.
6. Si vous utilisez de la lessive liquide, n'oubliez pas de placer le godet de lessive liquide dans le compartiment de lavage principal (compartiment n° "2").

Choisir le type de détergent

Le type de détergent à utiliser dépend du type et de la couleur du tissu.

1. Utilisez des détergents différents pour le linge de couleur et le linge blanc.
2. Lavez vos vêtements délicats uniquement avec des détergents spéciaux (lessive liquide, shampoing pour laine, etc.) utilisés uniquement pour les vêtements délicats.
3. Lorsque vous lavez des vêtements et des couettes de couleur foncée, il est recommandé d'utiliser un détergent liquide.
4. Lavez les lainages avec un détergent spécial spécifiquement conçu pour les lainages.



Utilisez uniquement des détergents fabriqués spécifiquement pour les machines à laver.

Ne pas utiliser de savon en poudre.

Réglage de la quantité de détergent

La quantité de lessive à utiliser dépend de la quantité de linge, du degré de salissure et de la dureté de l'eau.

1. N'utilisez pas de quantités dépassant les quantités de dosage recommandées sur l'emballage du détergent pour éviter les problèmes de mousse excessive, de mauvais.

Utiliser des adoucissants

Versez l'adoucissant dans le compartiment à adoucissant du tiroir à lessive.

1. Ne dépassez pas le repère de niveau (>max<) dans le compartiment adoucisseur.

2. Si l'adoucissant a perdu sa fluidité, diluez-le avec de l'eau avant de le mettre dans le bac à produits.

Utiliser des détergents liquides



1. Assurez-vous que vous avez placé le godet à lessive liquide dans le compartiment n°. "2".

2. Si la lessive liquide a perdu sa fluidité, diluez-la avec de l'eau avant de la verser dans le godet à lessive.

Utilisation de détergent en gel et en tablette

Appliquez les instructions suivantes lorsque vous utilisez des tablettes, des gels et des détergents similaires.

Veuillez verser la lessive dans le godet à lessive avant de lancer le programme.

2. Si l'épaisseur de la lessive en gel n'est pas fluide ou en forme de capsule liquide, mettez-la directement dans le tambour avant le lavage.
3. Mettez les détergents en pastilles dans le compartiment de lavage principal (compartiment n° «2») ou directement dans le tambour avant le lavage.



Les détergents en tablettes peuvent laisser des résidus dans le compartiment à détergent. Si vous rencontrez un tel cas, placez la lessive en pastilles entre le linge, près de la partie inférieure du tambour lors des prochains lavages.

Utilisez la lessive en pastilles ou en gel sans sélectionner la fonction de pré-lavage.

Utiliser de l'amidon

Ajoutez de l'amidon liquide, de l'amidon en poudre ou de la teinture textile dans le compartiment de l'assouplissant.

1. N'utilisez pas d'adoucissant et d'amidon ensemble dans un cycle de lavage.
2. Essuyez l'intérieur de la machine avec un chiffon humide et propre après avoir utilisé de l'amidon.

Utiliser des agents de blanchiment

1. Sélectionnez un programme avec pré-lavage et ajoutez l'agent de blanchiment au début du pré-lavage. Ne mettez pas de détergent dans le compartiment de pré-lavage. Comme autre application, sélectionnez un programme avec rinçage supplémentaire et ajoutez l'agent de blanchiment pendant que la machine prélève l'eau du compartiment à détergent lors de la première étape de rinçage.

2. N'utilisez pas d'agent de blanchiment et de détergent en les mélangeant.

3. Utilisez juste une petite quantité (environ 50 ml) d'agent de blanchiment et rincez très bien les vêtements car cela provoque une irritation de la peau. Ne versez pas l'agent de blanchiment sur les vêtements et ne l'utilisez pas pour des vêtements colorés.

4. Lorsque vous utilisez des agents de blanchiment à base d'oxygène, sélectionnez un programme qui lave à une température plus basse.

5. Les agents de blanchiment à base d'oxygène peuvent être utilisés avec des détergents ; cependant, si son épaisseur n'est pas la même que celle de la lessive, mettez d'abord la lessive dans le compartiment n° «2» dans le tiroir à lessive et attendez que la lessive s'écoule pendant que la machine aspire de l'eau. Ajoutez l'agent de blanchiment du même compartiment pendant que la machine aspire encore de l'eau.

Utiliser un détartrant

Au besoin, utilisez des détartrants fabriqués spécifiquement pour les machines à laver uniquement.

Conseils pour un lavage efficace

		Vêtements	
		Couleurs claires et blancs (Plage de température recommandée en fonction du niveau de salissure : 40-90 °C)	
Niveau de salissure	Fortement sale (tâches difficiles telles que l'herbe, le café, les fruits et le sang.)	Il peut être nécessaire de prétraiter les taches ou d'effectuer un pré-lavage. Les lessives en poudre et liquides recommandées pour les blancs peuvent être utilisées aux dosages recommandés pour les vêtements très sales. Il est recommandé d'utiliser des détergents en poudre pour nettoyer les taches d'argile, de terre et les taches sensibles aux agents de blanchiment.	
	Normalement sale (Par exemple, les taches causées par le corps sur les cols et les poignets)	Les lessives en poudre et liquides recommandées pour les blancs peuvent être utilisées aux dosages recommandés pour les vêtements normalement sales.	
	Légèrement sale (Aucune tache visible n'existe.)	Les lessives en poudre et liquides recommandées pour les blancs peuvent être utilisées aux dosages recommandés pour les vêtements peu sales.	
		Vêtements	
		Couleurs (Plage de température recommandée en fonction du degré de salissure : froid -40 °C)	
Niveau de salissure	Fortement sale	Les lessives en poudre et liquides recommandées pour les couleurs peuvent être utilisées aux dosages recommandés pour les vêtements très sales. Il est recommandé d'utiliser des détergents en poudre pour nettoyer les taches d'argile, de terre et les taches sensibles aux agents de blanchiment. Utilisez des détergents sans javel.	
	Normalement sale	Les lessives en poudre et liquides recommandées pour les couleurs peuvent être utilisées aux dosages recommandés pour les vêtements normalement sales. Utilisez des détergents sans javel.	
	Légèrement sale	Les lessives en poudre et liquides recommandées pour les couleurs peuvent être utilisées aux dosages recommandés pour les vêtements peu sales. Utilisez des détergents sans javel.	

		Couleurs sombres
		(Plage de température recommandée en fonction du degré de salissure : froid -40 °C)
Niveau de salissure	Fortement sale	Les lessives liquides adaptées aux couleurs et aux couleurs foncées peuvent être utilisées aux dosages recommandés pour les vêtements très sales.
	Normalement sale	Les lessives liquides adaptées aux couleurs et aux couleurs foncées peuvent être utilisées aux dosages recommandés pour les vêtements normalement sales.
	Légèrement sale	Les lessives liquides adaptées aux couleurs et aux couleurs foncées peuvent être utilisées aux dosages recommandés pour les vêtements peu sales.
		Déliçats/Laines/Soies
		(Plage de température recommandée en fonction du degré de salissure : froid -30 °C)
Niveau de salissure	Fortement sale	Préférez les lessives liquides produites pour les vêtements délicats. Les vêtements en laine et en soie doivent être lavés avec des détergents spéciaux pour laine.
	Normalement sale	Préférez les lessives liquides produites pour les vêtements délicats. Les vêtements en laine et en soie doivent être lavés avec des détergents spéciaux pour laine.
	Légèrement sale	Préférez les lessives liquides produites pour les vêtements délicats. Les vêtements en laine et en soie doivent être lavés avec des détergents spéciaux pour laine.

Recommandation pour les détergents

Détergent de lavage recommandé	Programmes de lavage	Température de lavage.	Type de linge et de textile
Détergent à usage intensif avec agents de blanchiment et azurants optiques	Coton, Mixte, Literie, Taches, 20°C, ECO 40-60	30/40/60	Linge blanc en coton ou en lin résistant à l'ébullition
Détergent colorant sans agent de blanchiment ni azurants optiques	Coton, Mixte, Sous-vêtements, Literie, 20°C, Rapide 15', Vapeur	20/30/40	Linge coloré en coton ou en lin

Couleur ou détergent doux sans azurants optiques	Mixte, Doudoune, Steam, Rapide 15', Sous-vêtement	Froid/20/30/40	Linge coloré en fibres faciles à entretenir ou en matières synthétiques
Détergent doux pour le lavage	Soie, Doudoune, Sous-vêtements	Froid/20/30	Textiles délicats, soie, viscose
Détergent spécial laine	Laine	20/30/40	Laine

Les symptômes suivants sont le signe d'un surdosage de détergent :

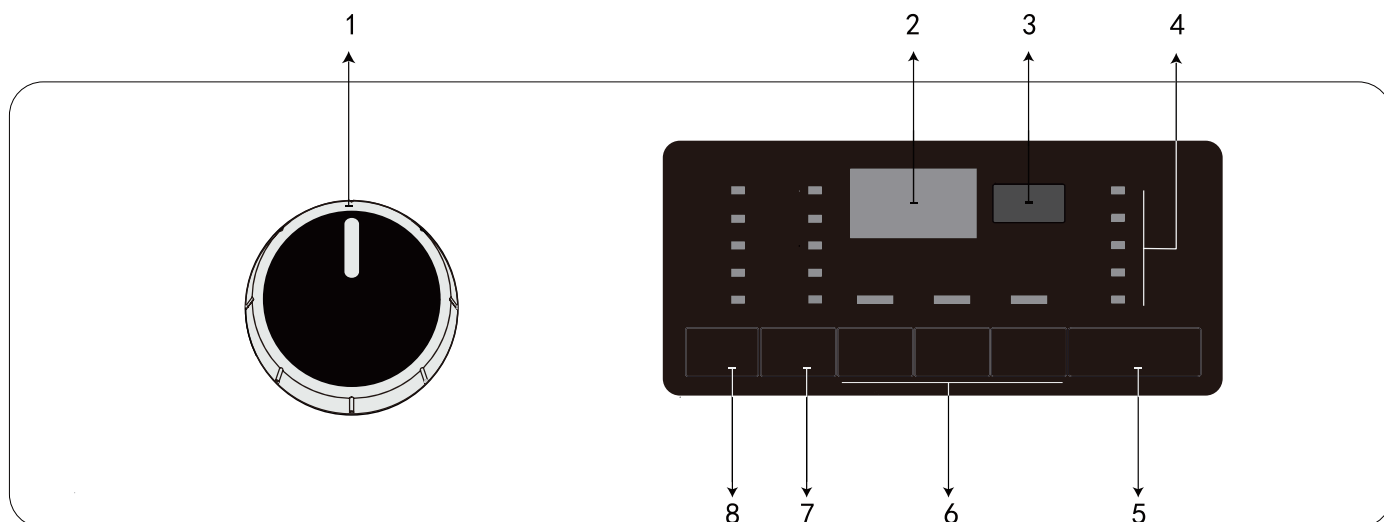
- 1.formation de mousse lourde
- 2.mauvais résultat de lavage et de rinçage

Les symptômes suivants sont le signe d'un sous-dosage de détergent :

- 1.le linge devient gris
- 2.accumulation de dépôts calcaires sur le tambour,l'élément chauffant et/ou le linge

OPÉRATION DE L'APPAREIL

Panneau de commande



1 - Sélecteur de programmes (Position la plus élevée « Marche/Arrêt »)

2 - Affichage

3 - Button Smart

4 - Indicateur de déroulement du programme

5 - Bouton Départ / Pause

6 – Touches des fonctions optionnelles

7 - Bouton de réglage de la vitesse d'essorage

8 - Bouton de réglage de la température

Préparation de la machine

1. Veillez à ce que les tuyaux soient bien connectés.

2. Branchez votre machine.

3. Ouvrez le robinet complètement.

4. Introduisez le linge dans la machine.





5. Ajoutez la lessive et l'adoucissant.

Sélection de programmes

1. Sélectionnez le programme approprié pour le type, la quantité et le degré de saleté de votre linge à partir du "Tableau des programmes et de consommation" et du tableau de températures ci-après.

90°C	Linges en coton et en lin blanc très sales. (Housses pour tables de salon, nappes, serviettes, draps de lit, etc.)
60°C	Linge ou vêtements synthétiques ou en coton de couleur inaltérable, normalement sales (chemises, chemises de nuit, pyjamas, etc.) et linge blanc légèrement sale (sous-vêtements, etc.)
40°C- 30°C- 20°C Froid	Linge mélangé comprenant les textiles délicats (rideaux voiles, etc.), les synthétiques et les lainages.

2. Sélectionnez le programme désiré à l'aide du bouton de Sélection de programmes.

	Les programmes sont limités à la vitesse de rotation maximale adaptée au type spécifique de vêtements.
	Lors de la sélection d'un programme, prenez toujours en compte le type de tissu, la couleur, le degré de saleté et la température d'eau autorisée.
	Sélectionnez en permanence la température nécessaire la plus basse. Une température plus élevée est synonyme de consommation d'énergie plus importante.
	Pour plus de détails concernant le programme, consultez le « Tableau des programmes et de consommation »

Programmes

Dépendant du type de tissu, veuillez utiliser les programmes principales ci-dessus .

Coton

Utilisez ce programme pour vos linges en coton (tels que draps de lit, édredons et jeux de taies d'oreiller, serviettes, sous-vêtements, etc.) Votre linge sera nettoyé avec des mouvements de lavage vigoureux au cours d'un cycle de lavage plus long.

Mixte

Utilisez ce programme pour laver à la fois votre linge en coton et votre linge synthétique sans avoir à les séparer.

Laine

Utilisez ce programme pour laver votre linge en laine. Sélectionnez la température appropriée en respectant les étiquettes de vos vêtements. Pour les lainages, utilisez des lessives appropriées.

Soie

Utilisez ce programme pour laver vos linges délicats. Ce programme est caractérisé par un lavage doux sans essorage intermédiaire comparé au programme synthétique.

Literie

Les principaux objets de lavage du programme sont les draps, les housses de couette, les rideaux, les pardessus et les nappes, etc. Lors du processus de lavage, le temps de trempage et le temps de lavage de la charge sont augmentés pour améliorer l'effet de lavage.

Doudoune

Le procédé doudoune est spécialement conçu pour le lavage des doudounes. Les doudounes sont légères, difficiles à rincer, résis

tent mal au lavage et n'absorbent pas facilement l'eau. Par conséquent, il est nécessaire de prolonger le temps de trempage pendant le processus de lavage et de réduire la vitesse de rotation pendant la déshydratation.

20 °C

Ce programme est capable de laver du linge en coton peu sale, à une température nominale de 20 °C.

Taches

Vous pouvez choisir ce programme pour laver les vêtements sales. Le temps de lavage du programme est plus long, mais il permet encore une bonne économie d'énergie.

ECO 40-60

Le programme ECO 40-60 est capable de nettoyer du linge en coton normalement sale déclaré lavable à 40°C ou 60 °C ensemble dans le même cycle, et que ce programme est utilisé pour évaluer la conformité à la législation européenne sur l'écoconception ;

Vapeur

Le processus de lavage à la vapeur consiste à produire de la vapeur lors du processus de lavage, à améliorer l'effet de lavage et, en même temps, à repasser à la vapeur les vêtements pour éviter les plis.

Sous-vêtements

Le programme sous-vêtements est un programme spécial pour laver les sous-vêtements et autres vêtements intimes. Le rythme de lavage est faible. Dans le même temps, afin de garantir les performances de rinçage et d'éviter les résidus de détergent, une intensité de rinçage plus élevée est nécessaire.

Rapide 15'

Rapide 15' est un programme de lavage rapide pour de petites quantités de vêtements non sales. La plage de températures de lavage sélectionnable est étroite et la vitesse de déshydratation maximale est faible.

Auto-nettoyage

Utilisez ce programme de façon régulière (tous les 1 à 2 mois) pour nettoyer le tambour et garantir l'hygiène requise. Exécutez le programme lorsque la machine est complètement vide. Pour obtenir de meilleurs résultats, versez le détartrant en poudre pour lave-

linge dans le compartiment à lessive n° «2». À la fin du programme, laissez la porte entrouverte afin de faciliter le séchage de l'intérieur de la machine.



Ceci n'est pas un programme de lavage. Il s'agit d'un programme d'entretien. Évitez d'exécuter le programme lorsque la machine contient un objet quelconque. Dans le cas contraire, elle détecte automatiquement la charge à l'intérieur et interrompt le programme.

Programmes

JLLFS7FW-11							
Cycle	Capacité nominale en kg	Réglage de la température	Durée du cycle en heures et minutes	Consommation d'énergie en kWh/cycle de fonctionnement	Consommation d'eau en L/cycle de fonctionnement	Température maximale °C	Motivation résiduelle en %/vitesse d'essorage
Rapide 15	1.0	Froid	0:15	0.042	43	Froid	81.5%/800
20°C	7.0	20	0:50	0.156	65	20	77.5%/800
Coton	7.0	40	0:58	0.794	66	40	77.5%/800
Coton 60°C*	7.0	60	1:26	1.288	66	60	77.5%/800
Mixte	3.5	30	0:52	0.543	61	30	77.5%/800
Literie	3.5	30	1:15	0.635	69	30	77.5%/800
Laine	1.5	30	1:00	0.517	73	30	91.0%/400
ECO40-60	2.0	-	2:42	0.218	34	25	62.9%/1200
	3.5	-	2:42	0.460	40	32	62.9%/1200
	7.0	-	3:28	0.770	57	37	62.9%/1200

- Coton 60°C*: Sélectionnez le programme "coton", réglez la température à 60°C, et laissez les autres paramètres par défaut.
- Les programmes les plus efficaces en termes de consommation d'énergie sont en général ceux qui utilisent une température plus basse et durent plus longtemps.
- Charger l'appareil ménager au maximum de la capacité mentionnée par le fabricant pour chaque programme contribue à économiser de l'énergie et de l'eau.
- Le bruit et le taux d'humidité résiduelle sont influencés par la vitesse d'essorage : plus la vitesse d'essorage est élevée lors de la phase d'essorage, plus le bruit est élevé et plus le taux d'humidité résiduelle est faible.
- Les valeurs données pour les programmes autres que le programme «ECO 40-60» sont purement indicatives.

Fonctionnement de l'appareil

Pour des applications spécifiques, sélectionnez l'un des programmes suivants.

Rinçage&Essorage

Utilisez ce programme lorsque vous voulez effectuer un rinçage ou un amidonnage séparément.

Essorage

Utilisez ce programme pour appliquer un cycle d'essorage additionnel pour le linge ou pour drainer l'eau dans la machine.

Avant de sélectionner ce programme, sélectionnez la vitesse d'essorage désirée et appuyez sur le bouton « Démarrage/Pause ». Tout d'abord, la machine vidangera l'eau qu'elle contient.

Ensuite, elle essorera le linge avec la vitesse d'essorage réglée et vidangera l'eau qui en sortira.

Si vous voulez seulement drainer l'eau sans essorer votre linge, sélectionnez le programme « pompage » et ensuite, sélectionnez la fonction « aucun essorage » à l'aide du bouton de vitesse d'essorage. Appuyez sur le bouton Départ/Pause.



Utilisez une vitesse d'essorage basse pour les linges délicats.

Sélection de températures

Chaque fois qu'un nouveau programme est sélectionné, la température par défaut du programme sélectionné est affichée dans l'indicateur de température. Pour régler la température, appuyez sur le bouton de température. La température augmentera progressivement et passera au plus bas lorsque le maximum sera atteint.



Si le programme n'a pas atteint l'étape de chauffage, vous pouvez modifier la température sans mettre la machine en mode Pause.


Sélection de la vitesse d'essorage

Chaque fois qu'un nouveau programme est sélectionné, la vitesse de déshydratation la défaut du programme sélectionné est affichée sur l'indicateur de vitesse. Pour régler la vitesse de déshydratation, appuyez sur le bouton de vitesse. La vitesse de rotation augmente progressivement et circule vers le plus bas lorsqu'elle atteint le plus haut.

Tableau des programmes et de consommation

FR			Auxiliaryfunctions			
Programme		Charge maximale (kg)	Rinçage+	Lavage+	Départ différé	Gamme de température sélectionnable
Mixte	30	3.5	•	•	•	Froid-60
Rapide15'	Froid	1	•	•	•	Froid-30
Soie	Froid	1.5	•	•	•	Froid-40
Literie	30	3.5	•	•	•	Froid-60
Sous-vêtement	40	2	•	•	•	Froid-90
Rinçage&Essorage	-	7	•		•	-
Essorage	-	7			•	-
ECO40-60	40	7			•	40
Taches	60	3.5	•	•	•	40-60
Coton	40	7	•	•	•	Froid-90
Doudoune	30	2	•	•	•	Froid-40
Laine	30	1.5	•	•	•	Froid-40
Vapeur	90	3.5	•	•	•	90
20 °C	20	7	•	•	•	20
Auto-nettoyage	90	-		•	•	90
Smart	AUTO	7	•			AUTO

• :Sélection possible

	<ul style="list-style-type: none"> - Programme de test énergétique : ECO 40-60. Défini par défaut sans sélection. - Les programmes les plus efficaces en termes de consommation d'énergie sont généralement ceux qui fonctionnent à des températures plus basses et sur une plus longue durée. - Spécifiez le programme de test de bruit : Coton+60°C +Vitesse maximale+ Ensuite, appuyez longuement sur Rinçage+&Lavage+ pendant 5 secondes en même temps, cliquez sur Démarrer/Pause pour entrer dans le programme de test de bruit; - Pour plus d'informations sur les données, veuillez scanner le code QR sur l'étiquette énergétique.
---	---

Sélection des fonctions optionnelles

Sélectionnez les fonctions auxiliaires souhaitées avant de démarrer le programme. De plus, vous pouvez également sélectionner ou annuler des fonctions auxiliaires adaptées au programme en cours sans appuyer sur la touche Départ/Pause lorsque la machine est en marche. Pour cela, la machine doit se trouver dans une étape avant la fonction auxiliaire que vous allez sélectionner ou annuler. Si la fonction auxiliaire ne peut pas être sélectionnée ou annulée, le voyant de la fonction auxiliaire concernée clignotera 3 fois pour avertir l'utilisateur.

Lavage +

En mode veille, appuyez sur le bouton de réglage de la fonction de lavage amélioré, l'indicateur de fonction de lavage renforcé s'allumera et la fonction de lavage renforcé sera ajoutée au processus de lavage. Après avoir sélectionné la fonction de lavage renforcé, le temps de lavage de l'étape de lavage principal sera augmenté de 10 minutes et le temps après l'ajout de la fonction de lavage renforcé s'affichera dans la fenêtre de temps restante. Si vous appuyez à nouveau, la fonction de lavage intensif sera annulée.

Rinçage+

Appuyez sur le bouton Rinçage Plus en mode veille et le voyant de la fonction Rinçage Plus s'allumera. En même temps, ajoutez un processus de rinçage dans le processus de lavage et le temps après l'ajout de la fonction sera affiché dans la fenêtre de temps restant. La fonction de rinçage sera annulée lorsque vous appuyez à nouveau dessus, si elle ne passe pas à l'étape de rinçage pendant le fonctionnement, appuyez sur le bouton de pause, le bouton de rinçage peut être ajouté ou annulé et la fonction de rinçage ne peut pas être sélectionnée ou annulée pendant le fonctionnement.

Smart

Le programme de lavage à un bouton est un programme intelligent. Il peut être entré et exécuté automatiquement en appuyant sur le bouton de lavage à un bouton et en le maintenant enfoncé pendant 3 secondes dans les états de veille et d'arrêt. Dans le cadre du programme de lavage à un bouton, la température de lavage, l'eau le niveau et le temps de lavage sont réglés automatiquement en fonction des résultats de pesée. L'utilisateur doit régler lui-même les paramètres de lavage.

Arrêt différé

Grâce à la fonction Arrêt différé, le démarrage du programme peut être différé de 24 heures. Le temps d'arrêt différé peut être augmenté par incréments de 1 heure.

Par exemple : Prenez un cycle de lavage de 1 heure et 30 minutes avec une fin différée de 8 heures.

Lors du réglage de l'heure de fin de temporisation, le voyant de fin de temporisation reste allumé et l'écran affiche : 8H ;

Après avoir appuyé sur le bouton départ/pause pour activer la fonction fin différée, le voyant fin différé reste allumé et l'afficheur clignote : 8H. Au bout d'une heure, l'afficheur clignote : 7H, et ainsi de suite. Toutes les heures, l'afficheur clignote : le temps affiché sur l'écran est réduit en conséquence d'une heure. Après 6 heures et 30 minutes, le programme de lavage programmé commence à s'exécuter, le voyant de fin différée s'éteint et le temps affiché sur l'écran d'affichage passe au temps restant. durée d'exécution du programme.



Ne pas utiliser de lessives liquides lors du réglage de l'arrêt différé! Vos vêtements risquent de se tacher.

1. Ouvrez la porte de chargement, introduisez votre linge, mettez la lessive dans son tiroir, etc.
2. Sélectionnez le programme de lavage, la température, la vitesse d'essorage et, le cas échéant, sélectionnez les fonctions optionnelles.
3. Réglez le temps souhaité en appuyant sur le bouton Arrêt différé.
4. Appuyez sur le bouton Départ/Pause. Le temps d'arrêt différé que vous avez réglé s'affiche. Le compte à rebours de l'arrêt différé commence. Le ":" dans l'heure d'affichage du panneau clignote toutes les secondes et l'heure diminue progressivement.



Des vêtements supplémentaires peuvent être chargés au cours de la période d'arrêt différé.

5. À la fin du compte à rebours, la durée du programme sélectionné s'affiche. Le symbole ":" disparaît et le programme sélectionné démarre.

Changement de la période d'arrêt différé

Si vous souhaitez changer le temps pendant le compte à rebours:

1. Appuyez sur le bouton Arrêt différé. La durée sera prolongée d'une heure chaque fois que vous appuyerez sur le bouton.
2. Si vous souhaitez réduire le temps d'arrêt différé, appuyez sur le bouton arrêt différé à maintes reprises jusqu'à ce que le temps d'arrêt différé souhaité apparaisse à l'écran.

Annulation de la fonction d'arrêt différé

Si vous voulez annuler le compte à rebours de l'arrêt différé et commencer le programme immédiatement:

1. Réglez la période d'arrêt différé sur zéro ou positionnez le sélecteur de programmes sur n'importe quel programme. Ainsi, la fonction Arrêt différé sera annulée. Le voyant "Fin/Annulation" clignote sans arrêt.
2. Ensuite, sélectionnez à nouveau le programme que vous souhaitez faire fonctionner.
3. Appuyez sur le bouton Départ/Pause pour lancer le programme.

Lancement du programme

1. Appuyez sur le bouton Départ/Pause pour lancer le programme.
2. Un voyant de déroulement de programme présentant le démarrage du programme s'allume.



Si aucun programme n'est démarré ou si aucune touche n'est enfoncée dans les 10 minutes pendant le processus de sélection de programme, la machine passera en mode arrêt et la température, la vitesse et les autres voyants s'éteindront.

Annuler/Changer de programme

Après le démarrage du programme, pour annuler le programme ou passer à un nouveau programme, il y a les deux opérations suivantes :

1. Tournez directement le bouton en position d'arrêt. À ce moment, la machine passe à l'état d'arrêt et le programme d'origine est directement annulé. Tournez à nouveau le bouton pour sélectionner un nouveau programme ;
2. Appuyez sur le bouton de démarrage/pause, tournez le bouton pour sélectionner un autre programme et le programme d'origine sera annulé.

Sécurité enfants

Utilisez la fonction Sécurité Enfant pour empêcher les enfants de jouer avec la machine. Ainsi, vous pouvez éviter des changements dans un programme en cours.



Si vous tournez le sélecteur de programmes lorsque le mode Sécurité enfants est activé, l'indication "Con" apparaît à l'écran. Le mode Sécurité enfants n'autorise aucun changement dans les programmes et la température sélectionnée, la vitesse et les fonctions optionnelles.





Même si un autre programme est sélectionné à l'aide du sélecteur de programmes pendant que le mode Sécurité enfants est actif, le programme précédemment sélectionné continuera à fonctionner.

Pour activer : la sécurité enfants

Appuyez et maintenez enfoncés les 3e et 4e boutons de fonction auxiliaire pendant 3 secondes pendant qu'un programme est en cours d'exécution. La sécurité enfants est activé. Si vous appuyez sur n'importe quel bouton ou tournez le. Bouton de sélection lorsque la sécurité enfant est active, "CL" apparaissent à l'écran et clignotent 3 fois.

Pour désactiver la sécurité enfants


Appuyez sur les 3e et 4e boutons de fonction auxiliaire et maintenez-les enfoncés pour 3 secondes pendant qu'un programme est en cours d'exécution. L'enfant Le verrouillage est désactivé.

	En plus de la méthode ci-dessus, pour supprimer la sécurité enfant, il sont de deux façons : 1. Le programme est automatiquement supprimé après l'exécution. 2. L'alarme sera automatiquement levée.
	Le mode Sécurité Enfant n'est pas désactivé après une coupure électrique ou lorsque le lave-linge est débranché.

Déroulement du programme

Progress of a running program can be followed from the Follow-up indicator program. At the beginning of every program step, the relevant indicator light will turn on and the indicator light that completes the step will be on.

You can change the auxiliary functions, speed and temperature settings. You need to stop the program flow before changing the auxiliary functions, speed, and temperature settings while the program is running. To do this, the change you are going to make must be in a step after the running program step. If the change is not compatible, press the relevant key sound prompt tone.

	Si la machine ne passe pas à la phase d'essorage, il est possible que la fonction Arrêt cuve pleine soit active ou que le système de détection automatique d'une charge non équilibrée soit être activé en raison d'une répartition inégale du linge dans la machine.
---	---

Verrouillage de la porte de chargement

Un système de verrouillage a été prévu au niveau de la porte de chargement de la machine pour empêcher l'ouverture de la porte lorsque le niveau d'eau est inapproprié.

Le témoin de la porte de chargement commencera à clignoter lorsque la machine est en mode Pause. La machine vérifie le niveau d'eau à l'intérieur. Si le niveau d'eau est acceptable, la porte de chargement s'allume en continu pendant 1 à 2 minutes, ce qui signifie que la porte

de chargement peut être ouverte.

Si par contre le niveau d'eau n'est pas approprié, la porte de chargement s'éteint pour indiquer que la porte de chargement ne peut être ouverte.

Si vous êtes dans l'obligation d'ouvrir la porte de chargement alors que le voyant de la porte de chargement est éteint, vous devez annuler le programme en cours. (Voir Annulation d'un programme".

Modifier les sélections après que le programme a été lancé

Basculer la machine en mode pause

Appuyez sur le bouton Départ / Pause pour mettre la machine en mode pause pendant l'exécution d'un programme. La lumière de l'étape dans laquelle se trouve la machine commence à clignoter. Indicateur de suivi de programme pour indiquer que la machine est passé en mode pause.

Aussi, lorsque la porte de chargement est prête à être ouverte, le voyant de l'étape de la procédure est allumé fixe, le voyant de verrouillage de la porte est éteint.

Changement des réglages de vitesse et de température des fonctions optionnelles

En fonction de la phase atteinte par le programme, vous pouvez annuler ou activer les fonctions optionnelles. voir "Sélection des fonctions optionnelles".

Vous pouvez également modifier les réglages de vitesse et de température; voir "Sélection de la vitesse d'essorage" et "Sélection de température".



Si aucune modification n'est autorisée, le voyant s'allume.

Ajouter ou vider le linge

1. Appuyez sur le bouton « Départ/Pause » pour mettre la machine en mode Pause. Le témoin de suivi du programme de la phase appropriée pendant laquelle la machine a été réglée en mode "Pause" clignotera.

2. Patientez jusqu'à ce que la porte de chargement puisse être ouverte.

3. Ouvrez la porte de chargement et ajoutez ou retirez le linge.

4. Fermez la porte de chargement.

5. Effectuez des changements dans les fonctions optionnelles, les réglages de température et de vitesse, si cela est nécessaire.

6. Appuyez sur le bouton Départ/Pause pour mettre la machine en marche.

Annulation du programme

Après le démarrage du programme, pour annuler le programme ou passer à un nouveau programme, il y a les deux opérations suivantes :

1. Tournez directement le bouton en position d'arrêt. À ce moment, la machine passe à l'état d'arrêt et le programme d'origine est directement annulé. Tournez à nouveau le bouton pour sélectionner un nouveau programme.

2. Appuyez sur le bouton de départ/pause, tournez le bouton pour sélectionner un autre programme et le programme d'origine sera annulé.



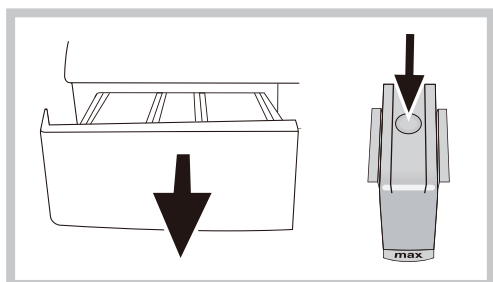
Vous aurez besoin d'ajouter à nouveau du détergent quand une nouvelle programme choisie, cela dépend de la démarche du programme annulée par vous.

ENTRETIEN ET NETTOYAGE

Pour prolonger la durée de service de la machine et réduire la fréquence des problèmes fréquemment rencontrés, nettoyez-la à intervalles réguliers.

Nettoyage du tiroir à produits

Nettoyez le tiroir à produits à intervalles réguliers (tous les 4 à 5 cycles de lavage) tel qu'illustré cidessous, pour éviter l'accumulation de détergent en poudre au fil du temps.



1. Appuyez sur le pointillé au-dessus du siphon dans le compartiment destiné à l'assouplissant, puis tirez vers vous jusqu'à ce que le compartiment soit enlevé de la machine.

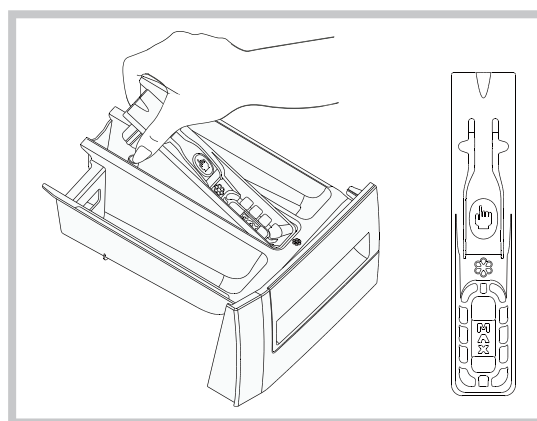


Si plus d'une quantité d'eau normale et de mélange d'adoucissant commence à se former dans le compartiment destiné à l'assouplissant, le siphon doit être nettoyé.

2. Lavez le tiroir à détergent et le siphon avec beaucoup d'eau tiède dans une baignoire. Lors du nettoyage, portez des gants protecteurs ou utilisez une brosse appropriée pour éviter que votre peau ne touche les résidus qui se trouvent à l'intérieur du tiroir.

3. Remettez le tiroir à son emplacement initial après l'avoir nettoyé et veillez à ce qu'il soit bien en place.

Si votre tiroir à détergent est celui illustré sur la figure suivante :





Soulevez la partie arrière du siphon pour le retirer comme sur l'illustration. Après avoir effectué les opérations de nettoyage indiquées, remettez le siphon à son emplacement et poussez la partie avant vers le bas pour vous assurer que la patte de verrouillage s'enclenche.

Nettoyage de la porte de chargement et du tambour

Les résidus d'assouplissant, de détergent et les saletés peuvent s'accumuler dans votre machine avec le temps. Ils peuvent ainsi entraîner des odeurs désagréables et poser des problèmes de lavage. Pour éviter cette situation, utilisez le programme **Nettoyage du tambour**. Si votre lave-linge n'est pas doté du programme **Nettoyage du tambour**, utilisez le programme Coton-90 et sélectionnez aussi les fonctions optionnelles **Eau additionnelle** et **Rinçage supplémentaire**.

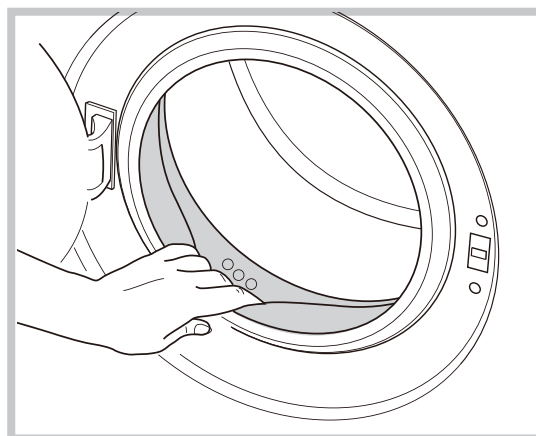
Pour ce faire, faites fonctionner le programme sans introduire de linge dans la machine. Avant de mettre votre lave-linge en marche, versez au trop 100g d'anti-détartrant en poudre dans le compartiment à produits de lavage principal (compartiment n° 2). Si l'anti-détartrant se présente sous forme de tablette, mettez seulement une tablette dans le compartiment n° 2. Faites sécher l'intérieur du soufflet en utilisant un tissu propre une fois le programme arrivé à son terme.





Reprenez le processus de nettoyage du tambour tous les 2 mois.

Utilisez un anti-détartrant adapté aux lave-linge.

Après chaque lavage, veillez à ce qu'aucun corps étranger ne soit resté dans le tambour.



Si les orifices qui se trouvent sur le soufflet présenté dans le schéma ci-dessous sont obstrués, débloquez-les à l'aide d'un cure-dent.

	Des corps étrangers en métal provoqueront des taches de rouilles dans le tambour. Nettoyez les taches qui se trouvent sur la surface du tambour à l'aide d'un agent nettoyant pour acier inoxydable. N'utilisez jamais de laine d'acier ni de paille de fer.
	AVERTISSEMENT : N'utilisez jamais d'éponge ni de matériel de lavage. Ces deux objets endommageront les pièces peintes et celles en plastique.

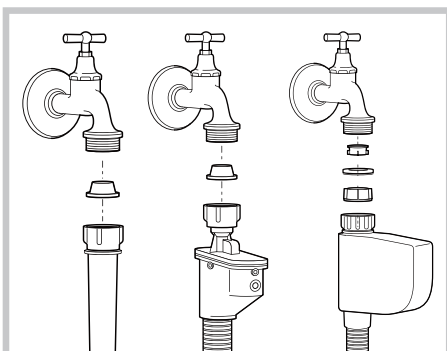
Nettoyage de la carrosserie et du Panneau de commande

Nettoyez la carrosserie du lave-linge avec de l'eau savonneuse ou avec du détergent en gel doux et non corrosif, le cas échéant, et séchez avec un chiffon doux.

Utilisez uniquement un chiffon doux et humide pour nettoyer le Panneau de commande.

Nettoyez les filtres d'arrivée d'eau

Un filtre se trouve à l'extrémité de chaque vanne d'arrivée d'eau, située au dos de la machine et à l'extrémité de chaque tuyau d'admission d'eau, où ils sont raccordés au robinet. Ces filtres empêchent les corps étrangers et la saleté qui se trouve dans l'eau de pénétrer dans le lavelinge. Les filtres doivent être nettoyés lorsqu'ils deviennent sales.



1. Fermez les robinets.
2. Enlevez les écrous des tuyaux d'arrivée d'eau afin d'accéder aux filtres sur les vannes d'arrivée d'eau. Nettoyez-les avec une brosse adaptée. Si les filtres sont trop sales, vous pouvez les retirer à l'aide d'une pince et les nettoyer.
3. Extrayez les filtres des extrémités plates des tuyaux d'arrivée d'eau ainsi que les joints et nettoyez-les soigneusement à l'eau du robinet.
4. Replacez soigneusement les joints et les filtres à leur place et serrez les écrous du tuyau à la main.

Evacuation de l'eau restante et nettoyage du filtre de la pompe

Le système de filtration dans votre machine empêche les éléments solides comme les boutons, les pièces, et les fibres de tissu, d'obstruer la turbine de la pompe au cours de l'évacuation de l'eau de lavage. Ainsi, l'eau sera évacuée sans problème et la durée de service de la pompe s'en trouvera prolongée.

Si votre machine n'évacue pas l'eau, le filtre de la pompe est obstrué. Le filtre doit être nettoyé chaque fois qu'il est obstrué ou tous les 3 mois.

L'eau doit être vidangée en premier lieu pour nettoyer le filtre de la pompe.

De plus, avant de transporter la machine (en la déplaçant d'une maison à une autre par exemple) et en cas de congélation de l'eau, il peut s'avérer nécessaire d'évacuer complètement l'eau.



AVERTISSEMENT : Les corps étrangers laissés dans le filtre de la pompe peuvent endommager votre machine ou l'amener à faire des bruits.

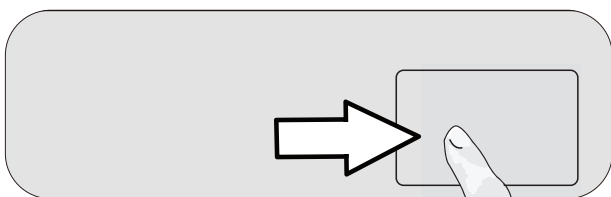
Pour nettoyer le filtre sale et évacuer l'eau:

1. Débranchez la machine afin de couper l'alimentation électrique.

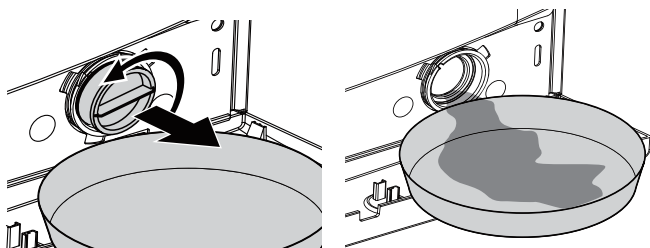


AVERTISSEMENT : La température de l'eau contenue dans la machine peut monter jusqu'à 90 °C. Pour éviter tout risque de brûlure, le filtre doit être nettoyé après le refroidissement de l'eau qui se trouve dans la machine.

2. Ouvrez le bouchon du filtre.



3. Suivez les étapes ci-dessous pour vidanger l'eau :



- a. Placez un grand récipient devant le filtre pour récupérer l'eau du filtre.
- b. Desserrez le filtre de la pompe (dans le sens inverse des aiguilles d'une montre) jusqu'à ce que l'eau commence à couler. Versez l'eau qui coule dans le récipient que vous avez placé devant le filtre. Gardez toujours un morceau de tissu à portée de main pour absorber l'eau renversée.
- c. Lorsque l'eau à l'intérieur de la machine est épuisée, retirez complètement le filtre en le tournant.
4. Nettoyez tous les résidus à l'intérieur du filtre ainsi que les fibres, le cas échéant, autour de la région de la turbine de la pompe.
5. Installez le filtre.
6. Si le capuchon du filtre est composé de deux pièces, fermez le capuchon du filtre en appuyant sur la languette. S'il s'agit d'une seule pièce, placez d'abord les languettes de la partie inférieure à leur place, puis appuyez sur la partie supérieure pour la fermer.

Nettoyage régulier

Nettoyez l'intérieur du tuyau de la pompe, en enlevant tout débris ou corps étranger.

Nettoyage périodique, y compris la fréquence optimale, ainsi que la prévention et la procédure d'entartrage. Si l'alimentation en eau de l'appareil ralentit ou s'arrête complètement, il se peut que la crépine d'entrée d'eau soit obstruée. Il est recommandé de la nettoyer tous les 6 mois dans tous les cas pour réduire les risques de blocage de la vanne dans les régions utilisant de l'eau dure.

DÉPANNAGE

PROBLÈME	CAUSE POSSIBLE	SOLUTION
Le programme ne démarre pas après la fermeture de la porte.	- Le bouton Départ/ Pause / Annuler n'a pas été enfoncé.	- Appuyez sur le bouton Départ/Pause /Annuler.
Le programme ne peut pas être démarré ou sélectionné.	- Le lave-linge est passé en mode autoprotection en raison d'un problème d'alimentation (tension secteur, pression d'eau, etc.).	- Pour annuler le programme, tournez le bouton de sélection de programme pour sélectionner un autre programme. Le programme précédent sera annulé. (Voir « Annulation du programme »)
Eau dans la machine.	- De l'eau peut être restée dans le produit en raison des processus de contrôle qualité de la production.	- Ce n'est pas une n'est pas nocive pour la machine.
La machine vibre ou fait du bruit.	<ul style="list-style-type: none">- La machine est peut-être déséquilibrée.- Une substance dure peut être entrée dans le filtre de la pompe.- Les boulons de sécurité de transport ne sont pas retirés.- La quantité de linge dans la machine est peut-être insuffisante.- La machine peut être surchargée de linge.- La machine peut être appuyée sur un élément rigide.	<ul style="list-style-type: none">- Ajustez les pieds pour mettre la machine à niveau.- Nettoyer le filtre de la pompe.- Retirez les boulons de sécurité de transport.- Ajoutez plus de linge dans la machine.- Sortez une partie du linge de la machine ou répartissez la charge à la main pour l'équilibrer de manière homogène dans la machine.- Assurez-vous que la machine ne s'appuie sur rien.

PROBLÈME	CAUSE POSSIBLE	SOLUTION
<p>La machine s'est arrêtée peu de temps après le démarrage du programme.</p>	<ul style="list-style-type: none"> - La machine peut s'être arrêtée temporairement en raison d'une basse tension. - La minuterie peut s'arrêter pendant la prise d'eau. - La minuterie peut s'arrêter pendant l'étape de chauffage. - La minuterie peut s'arrêter pendant l'essorage. - La machine ne passe pas à l'étape d'essorage lorsque le linge n'est pas uniformément réparti dans le tambour pour éviter tout dommage à la machine et à son environnement. 	<ul style="list-style-type: none"> - Il reprendra son fonctionnement lorsque la tension reviendra au niveau normal. - L'indicateur de minuterie ne compte pas à rebours tant que la machine n'a pas absorbé une quantité d'eau suffisante. La machine attendra jusqu'à ce qu'il y ait suffisamment d'eau pour éviter de mauvais résultats de lavage en raison d'un manque d'eau. L'indicateur de minuterie reprendra le compte à rebours après cela. - L'indicateur de minuterie ne compte pas à rebours tant que la machine n'a pas atteint la température sélectionnée. - Le système de détection automatique de charge déséquilibrée peut être activé en raison de la répartition déséquilibrée du linge dans le tambour. - Le linge doit être réorganisé et essoré.
<p>De la mousse déborde du tiroir à lessive.</p>	<ul style="list-style-type: none"> - Vous avez utilisé trop de détergent. 	<ul style="list-style-type: none"> - Mélangez 1 cuillère à soupe d'adoucissant et ½ l d'eau et versez dans le compartiment de lavage principal du bac à produits.


PROBLÈME	CAUSE POSSIBLE	SOLUTION
De la mousse déborde du tiroir à lessive.	- Versez dans la machine de la lessive adaptée aux programmes et charges maximales indiqués dans le « Tableau des programmes et consommations ».	- Lorsque vous utilisez des produits chimiques supplémentaires (détachants, agents de blanchiment, etc.), réduisez la quantité de détergent.

Le linge reste humide à la fin du programme	<ul style="list-style-type: none"> - Une mousse excessive peut s'être produite et le système d'absorption automatique de mousse peut avoir été activé en raison d'une trop grande utilisation de détergent. - La machine ne passe pas à l'étape d'essorage lorsque le linge n'est pas uniformément réparti dans le tambour pour éviter tout dommage à la machine et à son environnement. 	<ul style="list-style-type: none"> - Utilisez la quantité recommandée de détergent. - Le linge doit être réorganisé et essoré.
---	--	--

Code d'alarme	Interprétation des codes	Dépannage et solutions
E1	Entrée et sortie d'eau anormales	1: Vérifiez si le robinet est ouvert; 2: Vérifiez si la pression de l'eau est trop basse ou si l'eau est coupée; 3: Vérifiez si le tuyau d'arrivée d'eau est tordu; Après vérification, si une erreur se produit, veuillez contacter la maintenance.
E2	La porte n'est pas fermée	1: Vérifiez si la porte est bien fermée; 2: Vérifiez si les vêtements sont pressés par la porte; Après vérification, si une erreur se produit, veuillez contacter la maintenance.
E3	Panne du moteur de lavage	Veuillez redémarrer après la mise hors tension, si cela se produit toujours, veuillez contacter maintenance.
E4	Drainage anormal	1 : Nettoyez le filtre du tuyau de vidange ; 2 : Vérifiez si le tuyau de vidange est bloqué ; Après vérification, si une erreur se produit, veuillez contacter la maintenance.

Code d'alarme	Interprétation des codes	Dépannage et solutions
E5	Niveau d'eau anormal	Après avoir appuyé sur le bouton de démarrage, il se videra automatiquement vers le niveau d'eau de lavage et continuer à fonctionner ; Si cela se produit, veuillez contacter la maintenance.
E6	Panne de chauffe-eau	Veillez redémarrer après la mise hors tension, si cela se produit toujours, veuillez contacter maintenance.
E7	Panne du capteur de température de chauffage de l'eau	Veillez redémarrer après la mise hors tension, si cela se produit toujours, veuillez contacter maintenance.
Ex (x est un nombre autre que celui ci-dessus)	Autre	Veillez redémarrer après la mise hors tension, si cela se produit toujours, veuillez contacter maintenance.

« Le changement de certaines pièces de votre appareil électro-ménager peut entraîner un danger. Assurez-vous de disposer de toutes les compétences requises et des outils nécessaires pour effectuer les opérations d'autoréparation en toute sécurité. Dans le cas contraire, faites appel à un professionnel agréé. »

	<p>AVERTISSEMENT : Si vous ne parvenez pas à résoudre le problème bien que vous ayez suivi les instructions de cette section, consultez votre revendeur ou l'agent de service agréé. N'essayez jamais de réparer vous-même un produit non fonctionnel.</p>
--	---

GARANTIE

Votre produit a été conçu et fabriqué avec le plus grand soin.

Ce produit est garanti suivant les conditions détaillées par votre magasin et pour une période de 2 ans.

Les pièces détachées sont disponibles pour une période minimale de 10 ans.

Cette garantie ne couvre pas :

- Les dommages ou problèmes résultant du transport, d'un usage inapproprié ou d'une négligence.
- Le remplacement de toutes ampoules (le cas échéant) ou parties amovibles en plastique ou en verre.
- Les appareils déclarés comme étant utilisés dans un environnement commercial, plus ceux qui sont sujets à location.
- Les pièces d'usure du produit, ni les problèmes ou les dommages résultant de :

- (1) dommages esthétiques (rayures, coups liés à l'usage normal du produit) ;
- (2) défauts ou détériorations dus au contact du produit avec des aliments ou des liquides et dus à la corrosion provoquée par la rouille ;
- (3) tout incident, abus, utilisation impropre, modification, démontage ou réparation non autorisés ;
- (4) toute opération impropre d'entretien, utilisation non conforme aux instructions concernant le produit ou branchement à une tension incorrecte ;
- (5) toute utilisation d'accessoires non fournis ou approuvés par le fabricant.

IMPORTANT : La garantie sera annulée en cas d'élimination de la plaque signalétique et/ou du numéro de série du produit.

Pour une réparation professionnelle ou pour toute demande de commande de pièces détachées, merci de contacter notre service après-vente : sav@wesder.fr

CARACTÉRISTIQUES TECHNIQUES

Modèle	JLLFS7FW-11
Couleur	Blanc
Capacité (kg)	7
Vitesse d'essorage maximale (tr/min)	1200
Hauteur (cm)	84
Largeur (cm)	60
Profondeur (cm)	50
Poids net ($\pm 5\%$.)	60
• Entrée (V/Hz) Totale	220-240V~/ 50Hz

Fiche d'information sur le produit

RÈGLEMENT DÉLÉGUÉ (UE) 2019/2014 DE LA COMMISSION en ce qui concerne l'étiquetage énergétique des lave-linge ménagers et lave-linge séchants ménagers

Nom du fournisseur ou marque commerciale: Jeken

Adresse du fournisseur: WESDER SAS , 13 Avenue de Fontréal 31620 VILLENEUVE LES BOULOC France

Référence du modèle: JLLFS7FW-11

Paramètres généraux du produit:

Paramètre	Valeur		Paramètre	Valeur	
Capacité nominale ^{a)} (kg)	7,0		Dimensions en cm	Hauteur	84
				Largeur	60
				Profondeur	50
Indice d'efficacité énergétique ^{a)} (IEE _w)	60,0		Classe d'efficacité énergétique ^{a)}	B	
Indice d'efficacité de lavage ^{a)}	1,031		Efficacité de rinçage (g/kg) ^{a)}	5,0	
Consommation d'énergie en kWh par cycle, sur la base du programme "eco 40-60" sur une combinaison de charges pleines et partielles. La consommation réelle d'énergie dépend des conditions d'utilisation de l'appareil.	0,517		Consommation d'eau égale en litres par cycle, sur la base du programme «eco 40-60» sur une combinaison de charges pleines et partielles. La consommation d'eau réelle dépend des conditions d'utilisation de l'appareil et de la dureté de l'eau.	45	
Température maximale à l'intérieur du textile traité ^{a)} °C	Capacité nominale	37	Taux d'humidité résiduelle pondéré ^{a)} %	62,9	
	Moitié de la capacité nominale	32			
	Quart de la capacité nominale	25			

Vitesse d'essorage ^{a)} (tr/min)	Capacité nominale	1 200	Classe d'efficacité d'essorage ^{a)}	C
	Moitié de la capacité nominale	1 200		
	Quart de la capacité nominale	1 200		
Durée du programme ^{a)} (h:min)	Capacité nominale	3:28	Type	À pose libre
	Moitié de la capacité nominale	2:42		
	Quart de la capacité nominale	2:42		
Émissions de bruit acoustique dans l'air lors de la phase d'essorage ^{a)} dB(A) re 1 pW)		74	Classe d'émission de bruit acoustique dans l'air ^{a)} (phase d'essorage)	B
Mode arrêt (W) (le cas échéant)		0,50	Mode veille (W) (le cas échéant)	0,50
Démarrage différé (W) (le cas échéant)		4,00	Mode veille avec maintien de la connexion au réseau (W) (le cas échéant)	s.o.
Durée minimale de la garantie offerte par le fournisseur: 24 mois				
Ce produit a été conçu pour libérer des ions argent au cours du cycle de lavage			NON	
Informations supplémentaires:				
Lien internet vers le site web du fournisseur où se trouvent les informations visées à l'annexe II, point 9, du règlement (UE) 2019/2023 de la Commission: http://notices.wesder.net				

a) Pour le programme «eco 40-60».

ENLÈVEMENT DES APPAREILS MÉNAGERS USAGÉS



« La directive européenne 2012/19/UE sur les déchets d'équipements électriques et électroniques (DEEE) exige que les appareils ménagers usagés ne soient pas jetés dans le flux normal des déchets municipaux.

Les appareils usagés doivent être collectés séparément afin d'optimiser le taux de valorisation et de recyclage des matériaux qui les composent, et de réduire l'impact sur la santé humaine et sur l'environnement. Le symbole de la poubelle barrée est apposé sur tous les produits pour vous rappeler les obligations de collecte sélective. »



**LE TRI
+ FACILE**



Séparez les éléments avant de trier

Importé par **WESDER SAS**
13 Avenue de Fontréal
31620 VILLENEUVE-LES-BOULOC
FRANCE

Cette notice est aussi disponible sur le site suivant

<http://notices.wesder.net>

© Copyright WESDER SAS France
Droits de reproduction réservés

Jeken

WASHING MACHINE 7KG

MODEL : JLLFS7FW-11



USER'S MANUAL

Please read this manual carefully before installing or using this equipment for the first time. Store with care afterwards.

TABLE OF CONTENTS

TABLE OF CONTENTS	1
WARNING.....	2
SAFETY INSTRUCTIONS	3
INSTALLATION	8
PREPARATION	15
OPERATING THE PRODUCT	24
CARE AND MAINTENANCE	34
TROUBLESHOOTING	39
WARRANTY	43
TECHNICAL SPECIFICATIONS	44
DISPOSAL OF OLD ELECTRICAL APPLIANCES	48

WARNING

Thank you for purchasing this high-quality product. We pay particular attention to the design, ergonomics and ease of use of our products. We hope that this device will give you complete satisfaction.

In the concern of a constant improvement of our products, we reserve the right to bring to their technical, functional or aesthetic characteristics any modifications related to their evolution.

Remark :

Because we are continuously improving our products, features and instructions for use can be modified without prior notice.

For more detailed information about the product, please flash the QR code on the energy label.

SAFETY INSTRUCTIONS

GENERAL SAFETY INSTRUCTIONS FOR THE USE OF AN ELECTRICAL APPLIANCE

General safety

1. This appliance can be used by children aged from 8 years and above and persons with reduced physical, sensory or mental capabilities lack of experience and knowledge if they have been given supervision or instruction concerning use of the appliance in a safe way and understand the hazards involved. Children shall not play with the appliance.- Cleaning and user maintenance shall not be made by children without supervision. Children of less than 3 years should be kept away unless continuously supervised.
2. The openings must not be obstructed by a carpet.
3. This product is designed to resume operating in the event of powering on after a power interruption. If you wish to cancel the programme, see "Cancelling the programme" section.

4. Connect the product to a grounded outlet protected by a 16 A fuse. Do not neglect to have the grounding installation made by a qualified electrician. Our company shall not be liable for any damages that will arise when the product is used without grounding in accordance with the local regulations.

5. The water supply and draining hoses must be securely fastened and remain undamaged. Otherwise, there is the risk of water leakage.

6. Never open the loading door or remove the filter while there is still water in the drum.

Otherwise, risk of flooding and injury from hot water will occur.

7. Do not force open the locked loading door. The loading door will be ready to open just a few minutes after the washing cycle comes to an end. In case of forcing the loading door to open, the door and the lock mechanism may get damaged.

8. Unplug the product when not in use.

9. Never wash the product by spreading or pouring water onto it! There is the risk of electric shock!

10. Never touch the plug with wet hands!
Never unplug by pulling on the cable, always pull out by grabbing the plug.
11. Use detergents, softeners and supplements suitable for automatic washing machines only.
12. Follow the instructions on the textile tags and on the detergent package.
13. The product must be unplugged during installation, maintenance, cleaning and repairing procedures.
14. If the supply cord is damaged, it must be replaced by the manufacturer, its service agent or a similarly qualified persons in order to avoid a hazard.
15. Place the product on a rigid, flat and level surface.
16. Do not place it on a long pile rug or similar surfaces.
17. Do not place the product on a high platform or near the edge on a cascaded surface.
18. Do not place the product on the power cable.
19. Never use sponge or scrub materials. These will damage the painted, chrome plated and plastic surfaces.

20. The water supply pressure required to run the product is between 1 to 10 bars (0.1 – 1MPa).

21. The appliance shall be connected to the water mains using new hose-sets supplied with the appliance, old hose-sets should not be reused.

22. The appliance is designed to wash a maximum of 7.0 kg of dry clothes.

23. Regarding the information pertaining to the installation, handling, servicing and disposal of the appliance, please refer to the below paragraph of the manual.

24. Before opening the door wait until lock symbol stops flashing approximately 3 minutes.

Intended use

1. This product has been designed for domestic use. It is not suitable for commercial use and it must not be used out of its intended use.

2. The product must only be used for washing and rinsing of laundry that are marked accordingly.

3. The manufacturer waives any responsibility arisen from incorrect usage or transportation.

4. The service life of your product is 10 years. During this period, original spare parts will be available to operate the appliance properly.


5. This appliance is intended to be used in household and similar applications such as:

– staff kitchen areas in shops, offices and other working environments;

- farm houses;
- by clients in hotels, motels and other residential type environments;
- bed and breakfast type environments;
- areas for communal use in blocks of flats.

Children's safety

1. Packaging materials are dangerous to children. Keep packaging materials in a safe place away from reach of the children.
2. Electrical products are dangerous for the children. Keep children away from the product when it is in use. Do not let them to tamper with the product. Use child lock to prevent children from intervening with the product.
3. Do not forget to close the loading door when leaving the room where the product is located.
4. Store all detergents and additives in a safe place away from the reach of the children by closing the cover of the detergent container or sealing the detergent package.

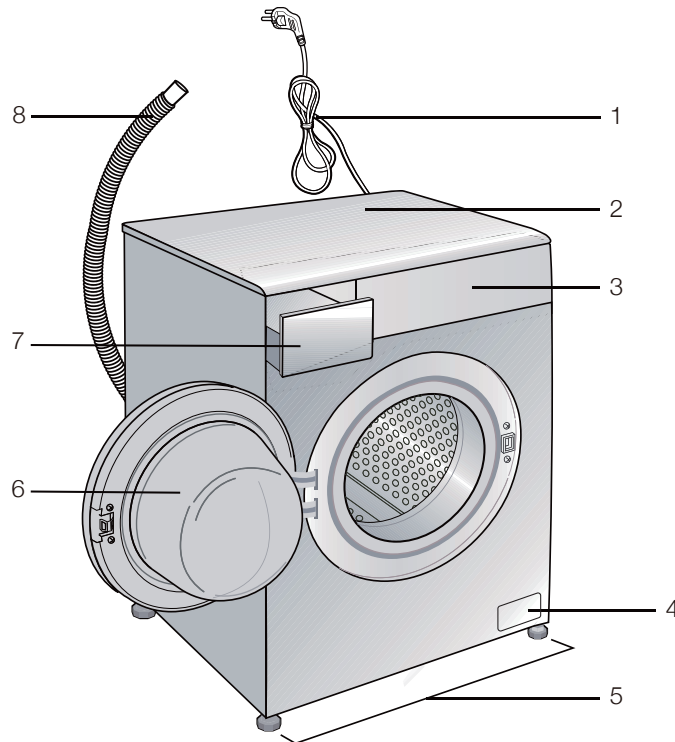
	While washing the laundry at high temperatures, the loading door glass becomes hot. Therefore, keep especially the children away from the loading door of the machine while the washing operation is in progress.
---	---

INSTALLATION

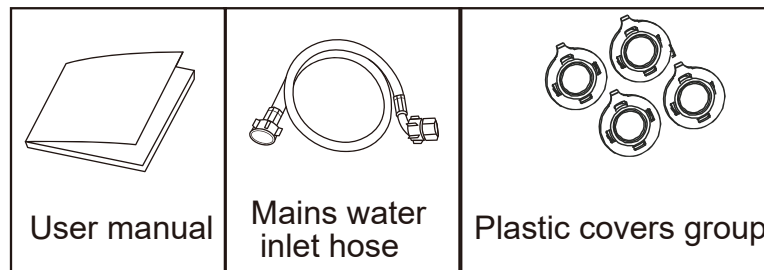
Your washing machine



Overview:

- 1- Power cable
- 2- Top panel
- 3- Control panel
- 4- Filter cover
- 5- Adjustable feet
- 6- Loading door
- 7- Detergent drawer
- 8- Drain hose



Attachment:



	<p>Preparation of the location and electrical, tap water and waste water installations at the place of installation is under customer's responsibility.</p>
	<p>Make sure that the water inlet and discharge hoses as well as the power cable are not folded, pinched or crushed while pushing the product into its place after installation or cleaning procedures.</p>
	<p>WARNING : Prior to installation, visually check if the product has any defects on it. If so, do not have it installed. Damaged products cause risks for your safety.</p>

Appropriate installation location

- Place the machine on a rigid floor. Do not place it on a long pile rug or similar surfaces.
- Total weight of the washing machine and the dryer -with full loadwhen they are placed on top of each other reaches to approx. 180 kilograms. Place the product on a solid and flat floor that has sufficient load carrying capacity!
- Do not place the product on the power cable.
- Do not install the product at places where temperature may fall below 0°C.
- Place the product at least 1 cm away from the edges of other furniture.

Removing packaging reinforcement

Tilt the machine backwards to remove the packaging reinforcement. Remove the packaging reinforcement by pulling the ribbon.



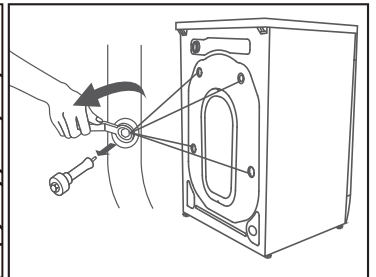
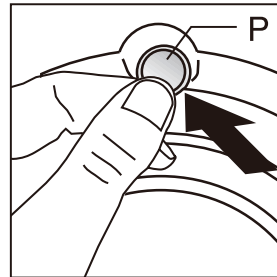
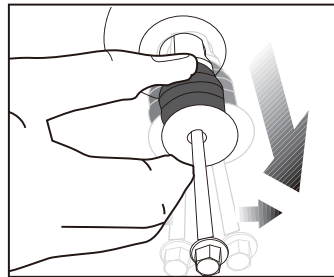
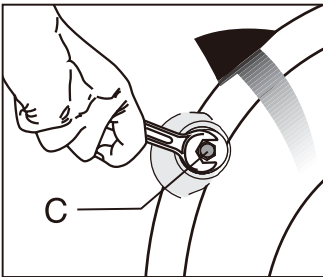
Removing the transportation locks



WARNING: Do not remove the transportation locks before taking out the packaging reinforcement.

WARNING: Remove the transportation locks before operating the washing machine! Otherwise, the product will be damaged.

- Loosen all the bolts with a suitable spanner until they rotate freely (C).
- Remove transportation safety bolts by turning them gently.
- Attach the plastic covers supplied in the User Manual bag into the holes on the rear panel. (P)



Keep the transportation safety bolts in a safe place to reuse when the washing machine needs to be moved again in the future.

Never move the product without the transportation safety bolts properly fixed in place!

Connecting water supply



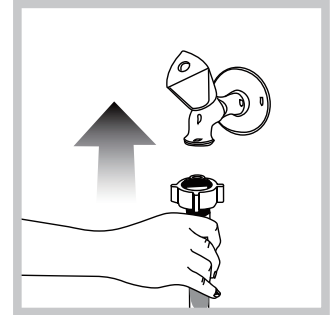
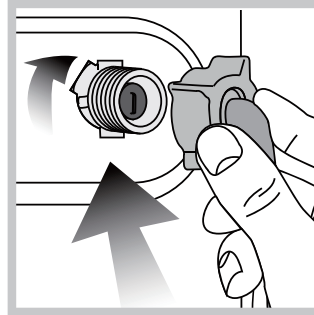
The water supply pressure required to run the product is between 1 to 10 bars (0.1 – 1 MPa). It is necessary to have 10 – 80 liters of water flowing from the fully open tap in one minute to have your machine run smoothly. Attach a pressure reducing valve if water pressure is higher.



WARNING : Models with a single water inlet should not be connected to the hot water tap. In such a case the laundry will get damaged or the product will switch to protection mode and will not operate.

WARNING : Do not use old or used water inlet hoses on the new product. It may cause stains on your laundry.

- Tighten all hose nuts by hand. Never use a tool when tightening the nuts.



- Open the taps completely after making the hose connection to check for water leaks at the connection points. If any leaks occur, turn off the tap and remove the nut. Retighten the nut carefully after checking the seal. To prevent water leakages and damages caused by them, keep the taps closed when the machine is not in use.

Connecting to the drain

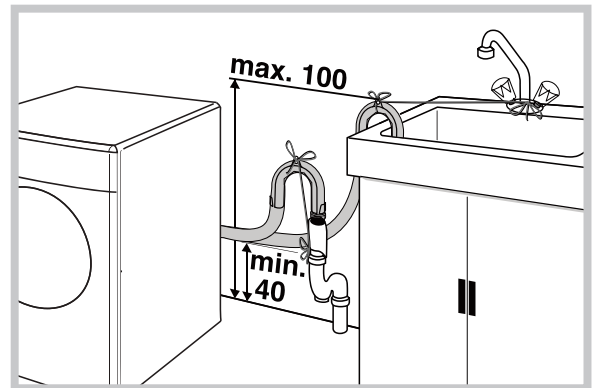
- The end of the drain hose must be directly connected to the wastewater drain or to the washbasin.



WARNING : Your house will be flooded if the hose comes out of its housing during water discharge. Moreover, there is risk of scalding due to high washing temperatures! To prevent such situations and to ensure smooth water intake and discharge of the machine, fix the end of the discharge hose tightly so that it cannot come out.

- The hose should be attached to a height of at least 40 cm, and 100 cm at most.

- In case the hose is elevated after laying it on the floor level or close to the ground (less than 40 cm above the ground), water discharge becomes



more difficult and the laundry may come out excessively wet. Therefore, follow the heights described in the figure.

- To prevent flowing of dirty water back into the machine and to allow for easy discharge, do not immerse the hose end into the dirty water or do not drive it in the drain more than 15 cm. If it is too long, cut it short.

- The end of the hose should not be bent, it should not be stepped on and the hose must not be pinched between the drain and the machine.

- If the length of the hose is too short, use it by adding an original extension hose. Length of the hose may not be longer than 3.2m. To avoid water leak failures, the connection between the extension hose and the drain hose

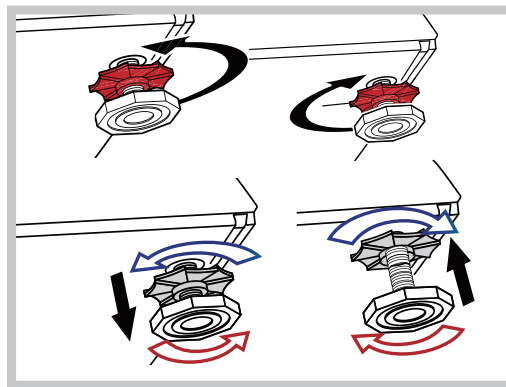
of the product must be fitted well with an appropriate clamp as not to come off and leak.

Adjusting the feet



WARNING: In order to ensure that the product operates more silently and vibration-free, it must stand level and balanced on its feet. Balance the machine by adjusting the feet. Otherwise, the product may move from its place and cause crushing and vibration problems.

- Loosen the lock nuts on the feet by hand.
- Adjust the feet until the product stands level and balanced.
- Tighten all lock nuts again by hand.



WARNING : Do not use any tools to loosen the lock nuts. Otherwise, they will get damaged.

Electrical connection

Connect the product to a grounded outlet protected by a 16 A fuse. Our company shall not be liable for any damages that will arise when the product is used without grounding in accordance with the local regulations.



- Connection must comply with national regulations.
- Power cable plug must be within easy reach after installation.

- If the current value of the fuse or breaker in the house is less than 16 Amps, have a qualified electrician install a 16 Amp fuse.
- The voltage specified in the "Technical specifications" section must be equal to your mains voltage.
- Do not make connections via extension cables or multiplugs.

	WARNING : Damaged power cables must be replaced by the Authorized Service Agents.
---	--

Transportation of the product

- Unplug the product before transporting it.
- Remove water drain and water supply connections.
- Drain all water that has remained in the product.
- Install transportation safety bolts in the reverse order of removal procedure;

	Never move the product without the transportation safety bolts properly fixed in place!
	WARNING: Packaging materials are dangerous to children. Keep packaging materials in a safe place away from reach of the children.

PREPARATION

Sorting the laundry

- 1.Sort laundry according to type of fabric, colour, and degree of soiling and allowable water temperature.
- 2.Always obey the instructions given on the garment tags.
- 3.Before putting your clothes or other articles in the washing machine, please carefully read the corresponding care label to know under what conditions and maximum temperature it can be washed.

Preparing laundry for washing

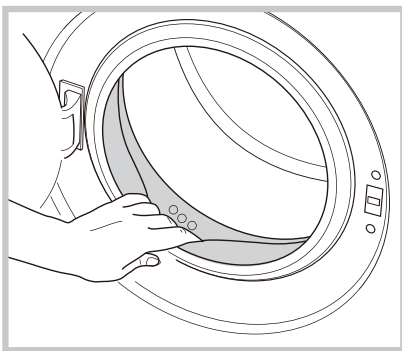
- 1.Laundry items with metal attachments such as,underwired bras,- belt buckles or metal buttons will damage the machine. Remove the metal pieces or wash the clothes by putting them in a laundry bag or pillow case.
- 2.Take out all substances in the pockets such as coins,pens and paper clips, and turn pockets inside out and brush. Such objects may damage the product or cause noise problem.
- 3.Put small size clothes such as infant's socks and nylon stockings in a laundry bag or pillow case.
- 4.Fasten zippers, sew loose buttons and mend rips and tears.
- 5.Wash “machine washable” or “hand washable” labeled products only with an appropriate programme.
- 6.Do not wash colours and whites together. New, dark coloured cottons release a lot of dye. Wash them separately.
- 7.Tough stains must be treated properly before washing. If unsure, check with a dry cleaner.
- 8.Use only dyes/colour changers and limescale removers suitable for machine wash. Always follow the instructions on the package.
- 9.Wash trousers and delicate laundry turned inside out.
- 10.Keep laundry items made of Angora wool in the freezer for a few hours before washing. This will reduce pilling.
- 11.Laundry that are subjected to materials such as flour,lime dust, milk powder, etc. intensely must be shaken off before placing into the machine. Such dusts and powders on the laundry may build up on the inner parts of the machine in time and can cause damage.

Things to be done for energy saving and water saving

Following information will help you use the product in an ecological and energy-efficient manner.

1. Operate the product in the highest capacity allowed by the programme you have selected, but do not overload; see, "Programme and consumption table".
2. Always follow the instructions on the detergent packaging.
3. Wash slightly soiled laundry at low temperatures.
4. Use faster programmes for small quantities of lightly soiled laundry.
5. Do not use prewash and high temperatures for laundry that is not heavily soiled or stained.
6. If you plan to dry your laundry in a dryer, select the highest spin speed recommended during washing process.
7. Do not use detergent in excess of the amount recommended on the detergent package.

Initial use



Before starting to use the product, make sure that all preparations are made in accordance with the instructions in sections "SAFETY INSTRUCTIONS" and "INSTALLATION".

To prepare the product for washing laundry, perform first operation in Drum Cleaning programme.



Use an anti-limescale suitable for the washing machines.

Some water might have remained in the product due to the quality control processes in the production. It is not harmful for the product.

Correct load capacity

The maximum load capacity depends on the type of laundry, the degree of soiling and the washing programme desired.



The machine automatically adjusts the amount of water according to the weight of the loaded laundry.



WARNING: Follow the information in the "Programme and consumption table". When overloaded, machine's washing performance will drop. Moreover, noise and vibration problems may occur.

Loading the laundry

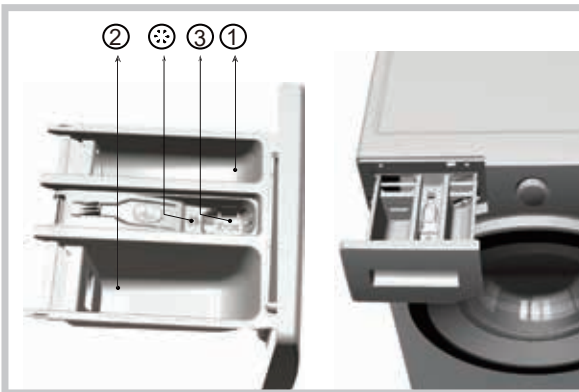
1. Open the loading door.
 2. Place laundry items loosely into the machine.
 3. Push the loading door to close until you hear a locking sound.
- Ensure that no items are caught in the door.

	The loading door is locked while a programme is running. The door can only be opened a while after the programme comes to an end.
	WARNING: In case of misplacing the laundry, noise and vibration problems may occur in the machine.

Using detergent and softener

When using detergent, softener, starch, fabric dye, bleach or limescale remover read the manufacturer's instructions on the package carefully and follow the suggested dosage values. Use measuring cup if available.

Detergent Drawer



The detergent drawer is composed of three compartments:

- (1) for prewash
- (2) for main wash
- (3) for softener
- (*) in addition, there is siphon piece in the softener compartment.

Detergent, softener and other cleaning agents

1. Add detergent and softener before starting the washing programme.
2. Never leave the detergent drawer open while the washing programme is running!
3. When using a programme without prewash, do not put any detergent into the prewash compartment (compartment nr. "1").
4. In a programme with prewash, do not put liquid detergent into the prewash compartment (compartment nr. "1").
5. Do not select a programme with prewash if you are using a detergent bag or dispensing ball. Place the detergent bag or the dispensing ball directly among the laundry in the machine.
6. If you are using liquid detergent, do not forget to place the liquid detergent cup into the main wash compartment (compartment nr. "2").

Choosing the detergent type

The type of detergent to be used depends on the type and colour of the fabric.

1. Use different detergents for coloured and white laundry.
2. Wash your delicate clothes only with special detergents (liquid detergent, wool shampoo, etc.) used solely for delicate clothes.
3. When washing dark coloured clothes and quilts, it is recommended to use liquid detergent.
4. Wash woolens with special detergent made specifically for woolens.



WARNING: Use only detergents manufactured specifically for washing machines.

WARNING: Do not use soap powder.

Adjusting detergent amount

The amount of washing detergent to be used depends on the amount of laundry, the degree of soiling and water hardness.

1. Do not use amounts exceeding the dosage quantities recommended on the detergent package to avoid problems of excessive foam, poor rinsing, financial savings and finally, environmental protection.
2. Use lesser detergent for small amounts or lightly soiled clothes.

Using softeners

Pour the softener into the softener compartment of the detergent drawer.

1. Do not exceed the (>max<) level marking in the softener compartment.
2. If the softener has lost its fluidity, dilute it with water before putting it in the detergent drawer.

Using liquid detergents

If the product contains a liquid detergent cup:

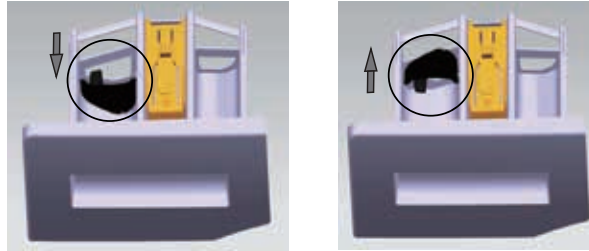
1. Make sure that you have placed the liquid detergent cup in compartment nr. "2".
2. If the liquid detergent has lost its fluidity, dilute it with water before putting in the detergent cup.



Liquid Detergent Cup Instructions:

1. When you want to use liquid detergent, pull the apparatus towards yourself. The part that falls down will serve as a barrier for the liquid detergent. If required, clean the apparatus with water when it is in place or by removing it.

If you will use powder detergent, the apparatus must be secured at top position.




Using gel and tablet detergent

Apply the following instructions when using tablet, gel and similar detergents.

1. If the thickness of the gel detergent is runny, pour the detergent into this cup before starting the program.

2. If the gel detergent thickness is not fluidal or in the shape of capsule liquid tablet, put it directly into the drum before washing.

3. Put tablet detergents into the main wash compartment (compartment nr. "2") or directly into the drum before washing.

	Tablet detergents may leave residues in the detergent compartment. If you encounter such a case, place the tablet detergent between the laundry, close to the lower part of the drum in future washings.
	Use the tablet or gel detergent without selecting the prewash function.

Using starch

1. Add liquid starch, powder starch or the fabric dye into the softener compartment.

2. Do not use softener and starch together in a washing cycle.

3. Wipe the inside of the machine with a damp and clean cloth after using starch.

Using bleaches

1. Select a programme with prewash and add the bleaching agent at the beginning of the prewash. Do not put detergent in the prewash compartment. As an alternative application, select a programme with extra rinse and add the bleaching agent while the machine is taking water from the detergent compartment during first rinsing step.
2. Do not use bleaching agent and detergent by mixing them.
3. Use just a little amount (approx. 50 ml) of bleaching agent and rinse the clothes very well as it causes skin irritation.
Do not pour the bleaching agent onto the clothes and do not use it for coloured clothes.
4. When using oxygen based bleaches, select a programme that washes at a lower temperature.
5. Oxygen based bleaches can be used together with detergents; however, if its thickness is not the same with the detergent, put the detergent first into the compartment nr. "2" in the detergent drawer and wait until the detergent flows while the machine is taking in water. Add the bleaching agent from the same compartment while the machine is still taking in water.

Using limescale remover

1. When required, use limescale removers manufactured specifically for washing machines only.

Tips for efficient washing

		Clothes
		Light colours and whites (Recommended temperature range based on soiling level: 40-90 °C)
Soiling Level	Heavily Soiled (difficult stains such as grass, coffee, fruits and blood.)	It may be necessary to pre-treat the stains or perform prewash. Powder and liquid detergents recommended for whites can be used at dosages recommended for heavily soiled clothes. It is recommended to use powder detergents to clean clay and soil stains and the stains that are sensitive to bleaches.
	Normally Soiled (For example, stains caused by body on collars and cuffs)	Powder and liquid detergents recommended for whites can be used at dosages recommended for normally soiled clothes.
	Lightly Soiled (No visible stains exist.)	Powder and liquid detergents recommended for whites can be used at dosages recommended for lightly soiled clothes.
		Clothes
		Colours (Recommended temperature range based on soiling level: cold -40 °C)
Soiling Level	Heavily Soiled	Powder and liquid detergents recommended for colours can be used at dosages recommended for heavily soiled clothes. It is recommended to use powder detergents to clean clay and soil stains and the stains that are sensitive to bleaches. Use detergents without bleach.
	Normally Soiled	Powder and liquid detergents recommended for colours can be used at dosages recommended for normally soiled clothes. Use detergents without bleach.
	Lightly Soiled	Powder and liquid detergents recommended for colours can be used at dosages recommended for lightly soiled clothes. Use detergents without bleach.

		Dark colours
		(Recommended temperature range based on soiling level: cold -40 °C)
Soiling Level	Heavily Soiled	Liquid detergents suitable for colours and dark colours can be used at dosages recommended for heavily soiled clothes.
	Normally Soiled	Liquid detergents suitable for colours and dark colours can be used at dosages recommended for normally soiled clothes.
	Lightly Soiled	Liquid detergents suitable for colours and dark colours can be used at dosages recommended for lightly soiled clothes.
		Delicates/Woollens/Silks
		(Recommended temperature range based on soiling level: cold -30 °C)
Soiling Level	Heavily Soiled	Prefer liquid detergents produced for delicate clothes. Woollen and silk clothes must be washed with special woollen detergents.
	Normally Soiled	Prefer liquid detergents produced for delicate clothes. Woollen and silk clothes must be washed with special woollen detergents.
	Lightly Soiled	Prefer liquid detergents produced for delicate clothes. Woollen and silk clothes must be washed with special woollen detergents.

Detergent Recommendation

Recommended washing detergent	Wash cycles	Washing temp.	Type of laundry and textile
Heavy-duty detergent with bleaching agents and optical brighteners	Cotton, Mix, Bedding, Stain, 20°C, ECO40-60	30/40/60	White laundry made from boil-proof cotton or linen
Colour detergent without bleaching agent and optical brighteners	Cotton, Mix, Underwear, Bedding, 20°C, Quick 15', Steam	20/30/40	Coloured laundry made from cotton or linen

Color or mild detergent without optical brighteners	Mix、 Down wear、 Steam、 Quick 15'、 Underwear	Cold/20/30/40	Coloured laundry made from easy care fibres or synthetic materials
Mild washing detergent	Silk、 Down wear、 Underwear	Cold/20/30	Delicate textiles, silk, viscose
Special wool detergent	woolen	20/30/40	Wool

1. Agglomerating or ropy detergent or additive can be diluted in some water detergent dispenser, to avoid its inlet to get blocked before pouring it into the and thus cause a water overflow.
2. Please choose the suitable type of detergent to get a maximum of washing performance and a minimum of water and energy consumption.
3. To achieve the best cleaning result a proper detergent dosing is important.
4. Use a reduced detergent amount if the drum is not filled completely.
5. Always adjust the amount of detergent to the water hardness, if your tap water is soft, use less detergent.
6. Dose according to how dirty your laundry is, less dirty clothes require less detergent.
7. Highly concentrated (compact detergent) requires particularly accurate dosing.

Following symptoms are a sign of detergent overdosing:

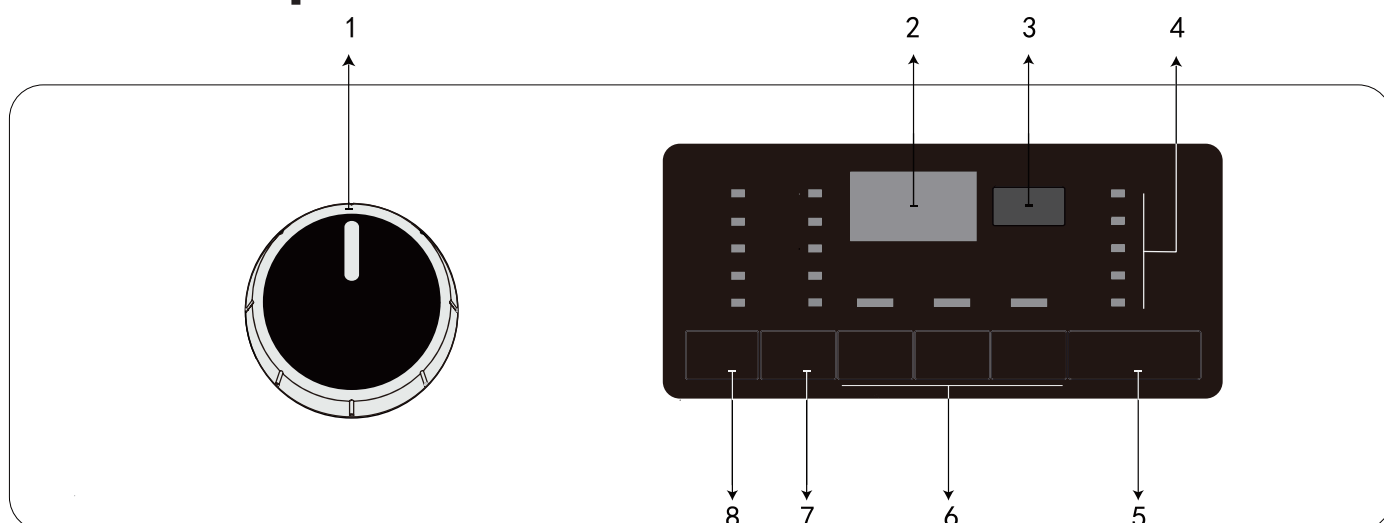
- heavy foam formation
- poor washing and rinsing result

Following symptoms are a sign of detergent underdosing:

- laundry turns grey
- built-up of limescale deposits on the drum, the heating element and/or the laundry

OPERATING THE PRODUCT

Control panel



1 - Programme Selection knob (Upper-most position On / Off)

2 - Display

3 - Smart button

4 - Programme Follow-up indicator

5 - Start / Pause button

6 - Auxiliary Function buttons

7 - Spin Speed Adjustment button

8 - Temperature Adjustment button

Preparing the machine


Make sure that the hoses are connected tightly. Plug in your machine. Turn the tap on completely. Place the laundry in the machine. Add detergent and fabric softener.

Programme selection

1. Select the programme suitable for the type, quantity and soiling degree of the laundry in accordance with the "Programme and consumption table" and the temperature table below.

90°C	Heavily soiled white cottons and linens. (coffee table covers, tableclothes, towels, bed sheets, etc.)
60°C	Normally soiled, coloured, fade proof linens, cottons or synthetic clothes (shirt, nightgown, pajamas, etc.) and lightly soiled white linens (underwear, etc.)
40°C- 30°C- 20°C Froid	Blended laundry including delicate textile (veil curtains, etc.), synthetics and woolens.

2. Select the desired programme with the Programme Selection button.

	Programmes are limited with the highest spin speed appropriate for that particular type of fabric.
	When selecting a programme, always consider the type of fabric, colour, degree of soiling and permissible water temperature.
	Always select the lowest required temperature. Higher temperature means higher power consumption.
	For further programme details, see "Programme and consumption table."

Program introduction

Depending on the type of fabric, use the following main programmes.

- **Cotton**

Use this programme for your cotton laundry (such as bed sheets, duvet and pillowcase sets, towels, bathrobes, underwear, etc.). Your laundry will be washed with vigorous washing action for a longer washing cycle.

- **Mix**

Use this programme to wash your cotton and synthetic clothes together without sorting them.

- **Woolen**

Use this programme to wash your woolen clothes. Select the temperature complying with the tags of your clothes. Use appropriate detergents for woolens.

- **Silk**

You can choose this programme to wash delicate fabrics such as silk. The wash is very gentle, and the spin step is not done right away. This programme is best if the laundry requires a gentle wash.

- **Bedding**

The main washing objects of the program are bed sheets, quilt covers, curtains, overcoats and tablecloths and so on. In the washing process, the soaking time and washing time of the load are increased to improve the washing effect.

- **Down Wear**

The process of down wear is specially designed for washing down jacket. The material of down jacket is light, difficult to rinse, poor anti washing ability, and difficult to absorb water.

Therefore, it is necessary to extend the soaking time in the washing process, and reduce the rotation speed during dehydration.

- **20 °C**

This program is able to clean lightly soiled cotton laundry, at a nominal temperature of 20 °C.

- **Stain**

For the clothes with more stubborn stains, the washing effect can be improved by longer washing time and strong washing rhythm.

- **ECO 40-60**

The ECO 40-60 programme is able to clean normally soiled cotton laundry declared to be washable at 40 °C or 60 °C together in the same cycle, and that this programme is used to assess the compliance with the EU ecodesign legislation.

- **Steam**

Steam washing process is to produce steam in the washing process, improve the washing effect, and at the same time, steam iron the clothes to prevent wrinkles.

- **Underwear**

Underwear program is a special program for washing underwear and other close fitting clothes. The washing rhythm is weak. At the same time, in order to ensure the rinsing performance and prevent detergent residue, the rinsing intensity is required to be higher.

- **Quick 15 '**

Quick wash 15 is a fast washing program for a small amount of non dirty clothes. Its optional washing temperature range is narrow and the maximum speed of dehydration is low.

- **Drum Clean**

Periodically (every 1-2 months) use this program to clean the drum for necessary sanitation cleaning. Let the washing machine run the programme without any laundry. For better results, add powdered limescale cleaning agent to the detergent box. After the program, leave the front door ajar and let the inside of the machine dry.



This is not a wash cycle. This is a maintenance procedure. Avoid running this program with any objects in the machine, otherwise it will automatically detect the internal load and interrupt the program.

Programmes

JLLFS7FW-11							
Cycle	Nominal capacity in kg	Temperature Setting	Cycle duration in hours and minutes	Energy consumption in kWh/operalling cycle	Water consumption in L/operalling cycle	Maximum temperature °C	residual motisure in %/spin speed
Quick 15	1.0	Cold	0:15	0.042	43	Cold	81.5%/800
20°C	7.0	20	0:50	0.156	65	20	77.5%/800
Cotton	7.0	40	0:58	0.794	66	40	77.5%800
Cotton60°C*	7.0	60	1:26	1.288	66	60	77.5%800
Mix	3.5	30	0:52	0.543	61	30	77.5%800
Bedding	3.5	30	1:15	0.635	69	30	77.5%800
Woolen	1.5	30	1:00	0.517	73	30	91.0%/400
ECO40-60	2.0	-	2:42	0.218	34	25	62.9%/1200
	3.5	-	2:42	0.460	40	32	62.9%/1200
	7.0	-	3:28	0.770	57	37	62.9%/1200

- Cotton 60 °C *:Select the "cotton" program, adjust the temperature to 60°C, and leave other parameters as default.
- The most efficient programmes in terms of energy consumption are generally those that perform at lower temperatures and longer duration.
- Loading the household washing machine up to the capacity indicated by the manufacturer for the respective programmes will contribute to energy and water savings.
- Noise and remaining moisture content are influenced by the spinning speed: the higher the spinning speed in the spinning phase, the higher the noise and the lower the remaining moisture content.
- The values given for programmes other than the ECO 40- 60 programme are indicative only.

Special programmes

For specific applications, select any of the following programmes.

- **Rinse+Spin**

A program designed for users to rinse and dehydrate.

- **Spin**

Use this programme to apply an additional spin cycle for your laundry or to drain the water in the machine.

Before selecting this programme, select the desired spin speed and press Start / Pause button. First, the machine will drain the water inside of it. Then, it will spin the laundry with the set spin speed and drain the water coming out of them. If you wish to drain only the water without spinning your laundry, select the Spin programme and then select the No Spin function with the help of Spin Speed Adjustment button. Press Start / Pause button.



Use a lower spin speed for delicate laundries.

Temperature selection

Whenever a new program is selected, the default temperature of the selected program is displayed in the temperature indicator. To adjust the temperature, press the temperature button. The temperature will gradually increase and cycle to the lowest when the maximum is reached.



If the programme has not reached the heating step, you can change the temperature without switching the machine to Pause mode.


Spin speed selection

Whenever a new program is selected, the default dehydration speed of the selected program is displayed on the speed indicator. To adjust the dehydration speed, press the speed button. The rotation speed increases gradually and circulates to the lowest when it reaches the highest.

Programme and consumption table

EN			Auxiliaryfunctions			
Programme		Max.load(kg)	Rinse+	Wash+	Delay	Selectable temperature range °C
Mix 30	30	3.5	•	•	•	Cold-60
Quick 15'	Cold	1	•	•	•	Cold-30
Silk	Cold	1.5	•	•	•	Cold-40
Bedding	30	3.5	•	•	•	Cold-60
Underwear	40	2	•	•	•	Cold-90
Rinse&Spin	-	7	•		•	-
Spin	-	7			•	-
ECO 40-60	40	7			•	40
Stain	60	3.5	•	•	•	40-60
Cotton	40	6	•	•	•	Cold-90
Down Wear	30	7	•	•	•	Cold-40
Woolen	30	2	•	•	•	Cold-40
Steam	90	3.5	•	•	•	90
20 °C	20	7	•	•	•	20
Drum Clean	90	-		•	•	90
Smart	AUTO	7	•			AUTO

•:Selectable

	<ul style="list-style-type: none"> - Energy test program: ECO 40-60.Set as default without selection. - The most efficient programmes in terms of energy consumption are generally those that perform at lower temperatures and longer duration. -Specify the noise test program: Cotton+60 °C +Maximum speed+ Then long press Rinse+&Wash+ for 5 seconds at the same time, click start/pause to enter the noise test program; -More data information, please scan the QR code on the energy label.
---	---

Auxiliary function selection

Select the desired auxiliary functions before starting the programme. Furthermore, you may also select or cancel auxiliary functions that are suitable to the running programme without pressing the Start / Pause button when the machine is operating. For this, the machine must be in a step before the auxiliary function you are going to select or cancel. If the auxiliary function cannot be selected or canceled, light of the relevant auxiliary function will blink 3 times to warn the user.

• Wash+

In the standby mode, press the enhanced washing function setting button, the Strengthen washing function indicator will be on, and the Strengthen washing function will be added in the washing process. After selecting the Strengthen washing function, the washing time in the main washing stage will be increased by 10 minutes, and the time after adding the Strengthen washing function will be displayed in the remaining time window. If you press it again, the Strengthen washing function will be cancelled.

• Rinse+

Press the rinse Plus button in standby mode, and the rinse plus function indicator will be on. At the same time, add a rinse process in the washing process, and the time after adding the function will be displayed in the remaining time window. The rinse function will be cancelled when it is pressed again, if it does not run to the rinse stage during operation, press the pause button, The rinsing button can be added or cancelled, and the rinsing function cannot be selected or cancelled during operation.

• Smart Start

Press the smart button for 3s until the display light is on and the smart program starts. The smart start program is an intelligent program, which can be entered and run automatically in the standby and power off states. Under the smart start program, the washing temperature, water level and washing time are automatically set according to the weighing results, and the washing parameters do not need to be set by the user.

• Delay end

With the Delayed End function the startup of the programme may be delayed up to 24 hours. Delayed start time can be increased by increments of 1 hour.

For example: Take a 1 hour and 30 minute wash cycle with an 8 hour delayed end.

When setting the delay end time, the delay end indicator light remains on and the display shows: 8H;

After pressing the start/pause button to activate the delay end function, the

delay end indicator light continues to stay on, and the display flashes: 8H. After pressing the start/pause button to activate the delay end function, the delay end indicator light continues to stay on, and the display flashes: 8H. After one hour, the display flashes: 7H, and so on. Every hour, the display flashes: The time displayed on the screen is correspondingly reduced by one hour. After 6 hours and 30 minutes, the scheduled washing program starts to run, the delay end indicator light goes out, and the time displayed on the display screen switches to the remaining program running time.



Do not use liquid detergents when you set Delay End!
There is the risk of staining of the clothes.

Open the loading door, place the laundry and put detergent, etc. Select the washing programme, temperature, spin speed and, if required, the auxiliary functions. Set the desired time by pressing the Delay button. Press Start / Pause button. The delayed end time you have set is displayed. Delayed end countdown starts. The ':' in the display time blinks once every second, and the time gradually decreases.



Additional laundry may be loaded during the delayed end period.

At the end of the countdown, duration of the selected programme will be displayed. ':' symbol will disappear and the selected programme will start.

Canceling the Delayed End function

If you want to cancel the delayed end countdown and start the programme immediately:

Set the Delayed End period to zero or turn the Programme Selection knob to any programme. Thus, Delayed End function will be canceled. The End/Cancel light flashes continuously. Then, select the programme you want to run again. Press Start / Pause button to start the programme.

Starting the programme

Press Start / Pause button to start the programme.

Programme follow-up light showing the startup of the programme will turn on.



If no programme is started or no key is pressed within 10 minutes during programme selection process, the machine will switch to turn off mode and the temperature, speed and other lights will turn off.


Cancel/Switch Programs

After the program starts, to cancel the program or switch to a new program, there are the following two operations:

1. Directly turn the knob to the off position. At this time, the machine enters the off state, and the original program is directly canceled. Turn the knob again to select a new program;
2. Press the start/pause button, turn the knob to select another program, and the original program will be canceled.

Child Lock

Use Child Lock function to prevent children from tampering with the machine. Thus you can avoid any changes in a running programme.

	If the Programme Selection knob is turned when the Child Lock is active, “ ” appears on the display. The Child Lock does not allow any change in the programmes and the selected temperature, speed and auxiliary functions.
	Even if another programme is selected with the Programme Selection knob while the Child Lock is active, previously selected programme will continue running.


To activate the Child Lock:

Press and hold “**Rinçage+**” and “**Lavage+**” for 3 seconds while any programme is running. The Child Lock is activated.

If you press any button or turn the Programme Selection knob when the Child Lock is active, “CL” will appear on the display and blink 3 times.

To deactivate the Child Lock:

Press and hold “**Rinçage+**” and “**Lavage+**” for 3 seconds while any programme is running. The Child Lock is deactivated.

	In addition to the above way, to remove the child lock, there are two ways: 1. The program is automatically removed after running. 2. The alarm will be automatically lifted.
	Child Lock is not deactivated after power failures or when the machine is unplugged.

Progress of programme

Progress of a running program can be followed from the Follow-up indicator program. At the beginning of every program step, the relevant indicator light will turn on and the indicator light that completes the step will be on.

You can change the auxiliary functions, speed and temperature settings. You need to stop the program flow before changing the auxiliary functions, speed, and temperature settings while the program is running.

To do this, the change you are going to make must be in a step after the running program step. If the change is not compatible, press the relevant key sound prompt tone.



If the machine does not pass to the spinning step, Rinse Hold function might be active or the automatic unbalanced load detection system might be activated due to the unbalanced distribution of the laundry in the machine.

Loading door lock

There is a locking system on the loading door of the machine that prevents opening of the door in cases when the water level is unsuitable. Loading door light will start flashing when the machine is switched to Pause mode. Machine checks the level of the water inside. If the level is suitable, Loading Door light illuminates steadily within 1-2 minutes and the loading door can be opened.

If the level is unsuitable, Loading Door light turns off and the loading door cannot be opened. If you are obliged to open the Loading Door while the Loading Door light is off, you have to cancel the current programme; see "Canceling the programme".

Changing the selections after programme has started Switching the machine to pause mode

Press the Start / Pause button to switch the machine to pause mode while a programme is running. The light of the step which the machine is in starts flashing in the Programme Follow-up indicator to show that the machine has been switched to the pause mode.

Also, when the loading door is ready to be opened, procedure step light is steady on, door lock light is off.

Changing the speed and temperature settings for auxiliary functions

Depending on the step the programme has reached, you may cancel or activate the auxiliary functions; see, "Auxiliary function selection". You may also change the speed and temperature settings; see, "Spin speed selection" and "Temperature selection".



If no change is allowed, the indicator light will be on.

Adding or taking out laundry

Press the Start / Pause button to switch the machine to pause mode. The programme follow-up light of the relevant step during which the machine was switched into the pause mode will flash. Wait until the Loading Door can be opened.

Open the Loading Door and add or take out the laundry.

Close the Loading Door. Make changes in auxiliary functions, temperature and speed settings if necessary. Press Start /Pause button to start the machine.

Canceling the programme

After the program starts, to cancel the program or switch to a new program, there are the following two operations:

1. Directly turn the knob to the off position. At this time, the machine enters the off state, and the original program is directly canceled.

Turn the knob again to select a new program.

2. Press the start/pause button, turn the knob to select another program, and the original program will be canceled.



Depending on the step where the programme was canceled in, you may have to put detergent and softener again for the programme you have selected anew.

End of programme

“End” appears on the display at the end of the programme.

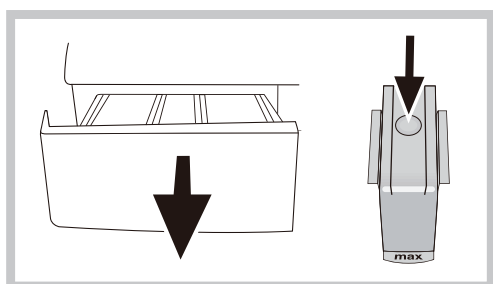
Wait until the loading door light illuminates steadily. Press On / Off button to switch off the machine. Take out your laundry and close the loading door. Your machine is ready for the next washing cycle.

CARE AND MAINTENANCE

Service life of the product extends and frequently faced problems decrease if cleaned at regular intervals.

Cleaning the detergent drawer

Clean the detergent drawer at regular intervals (every 4-5 washing cycles) as shown below in order to prevent accumulation of powder detergent in time.



1. Press the dotted point on the siphon in the softener compartment and pull towards you until the compartment is removed from the machine.

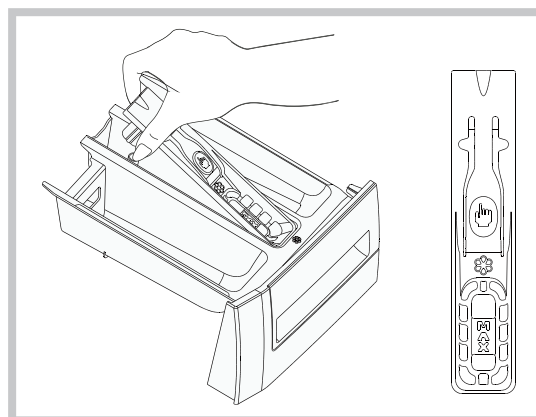


If more than normal amount of water and softener mixture starts to gather in the softener compartment, the siphon must be cleaned.

2. Wash the detergent drawer and the siphon with plenty of lukewarm water in a washbasin. Wear protective gloves or use an appropriate brush to avoid touching of the residues in the drawer with your skin when cleaning.

3. Insert the drawer back into its place after cleaning and make sure that it is seated well.

If your detergent drawer is the one indicated in the following figure:



Lift the rear part of the siphon to remove it as illustrated. After performing the above mentioned cleaning procedures, replace the siphon back to its seating and push its front section downwards to make sure that the locking tab engages.

Cleaning the loading door and the drum

For products with drum cleaning programme, please see Operating the product - Programmes.

For products without drum cleaning, follow the below steps to **clean the drum**:

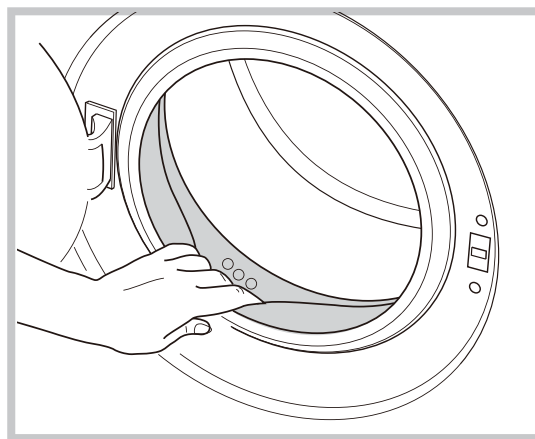
Select **Additional Water** or **Extra Rinse** auxiliary functions. Use a **Cottons programme** without pre-wash.

Set the temperature to the level recommended on the drum cleaning agent which can be provided from authorized services. Apply this procedure **without any laundry in the product**. Before starting the programme, put 1 pouch of special drum cleaning agent (if the special agent could not be supplied, put max. 100 g of powder anti-limescale) into the main wash detergent compartment (compartment no. "2"). If the anti-limescale is in tablet form, put only one tablet into the main wash compartment no. "2".

Dry the inside of the bellow with a clean piece of cloth after the programme has come to an end.

i	Repeat Drum Cleaning process in every 2 months.
	Use an anti-limescale suitable for the washing machines.

After every washing make sure that no foreign substance is left in the drum.



If the holes on the bellow shown in the figure is blocked, open the holes using a toothpick.

i	Foreign metal substances will cause rust stains in the drum. Clean the stains on the drum surface by using cleaning agents for stainless steel. Never use steel wool or wire wool.
!	WARNING: Never use sponge or scrub materials. These will damage the painted and plastic surfaces.

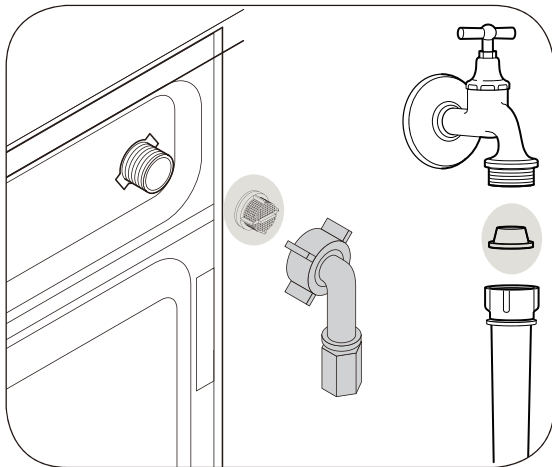
Cleaning the body and control panel

Wipe the body of the machine with soapy water or noncorrosive mild gel detergents as necessary, and dry with a soft cloth.

Use only a soft and damp cloth to clean the control panel.

Cleaning the water intake filters

There is a filter at the end of each water intake valve at the rear of the machine and also at the end of each water intake hose where they are connected to the tap. These filters prevent foreign substances and dirt in the water to enter the washing machine. Filters should be cleaned as they do get dirty.



1. Close the taps.

2. Remove the nuts of the water intake hoses to access the filters on the water intake valves. Clean them with an appropriate brush. If the filters are too dirty, take them out by means of pliers and clean them.

3. Take out the filters on the flat ends of the water intake hoses together with the

gaskets and clean thoroughly under running water.

4. Replace the gaskets and filters carefully in their places and tighten the hose nuts by hand.

Draining remaining water and cleaning the pump filter

The filter system in your machine prevents solid items such as buttons, coins and fabric fibers clogging the pump impeller during discharge of washing water. Thus, the water will be discharged without any problem and the service life of the pump will extend.

If the machine fails to drain water, the pump filter is clogged.

Filter must be cleaned whenever it is clogged or in every 3 months.

Water must be drained off first to clean the pump filter.

In addition, prior to transporting the machine (e.g., when moving to another house) and in case of freezing of the water, water may have to be drained completely.



WARNING: Foreign substances left in the pump filter may damage your machine or may cause noise problem.

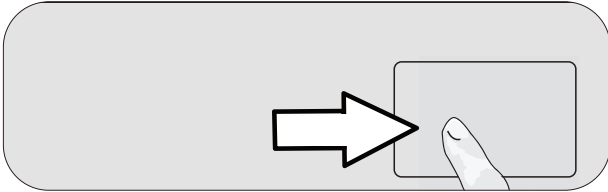
In order to clean the dirty filter and discharge the water:

1. Unplug the machine to cut off the supply power.



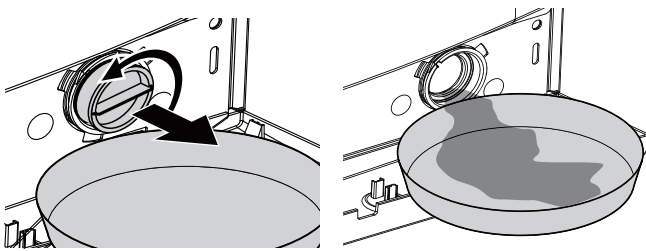
WARNING: Temperature of the water inside the machine may rise up to 90 °C. To avoid burning risk, filter must be cleaned after the water in the machine cools down.

2. Open the filter cap.



WARNING: You can remove the filter cover by slightly pushing downwards with a thin plastic tipped tool, through the gap above the filter cover. Do not use metal tipped tools to remove the cover.

3. Follow the steps below to drain the water:



a. Place a large container in front of the filter to catch water from the filter.

b. Loosen pump filter (anticlockwise) until water starts to flow. Fill the flowing water into the container you have placed in front of the filter. Always keep a piece of cloth handy to absorb any spilled water.

c. When the water inside the machine is finished, take out the filter completely by turning it.

4. Clean any residues inside the filter as well as fibers, if any, around the pump impeller region.

5. Install the filter.

6. If the filter cap is composed of two pieces, close the filter cap by pressing on the tab. If it is one piece, seat the tabs in the lower part into their places first, and then press the upper part to close.

Regular cleaning

Clean the interior of the pump hosing, removing any debris or foreign objects. Periodic cleaning, including optimal frequency, and limescale prevention and procedure.

If the appliance water supply slows or stops completely, the water inlet strainer may be blocked. Cleaning is recommended every 6 months in any event to reduce chances of valve blockage in areas using hard water.

TROUBLESHOOTING

PROBLEM	POSSIBLE CAUSE	SOLUTION
Program does not start after closing the door.	- Start / Pause / Cancel button was not pressed.	- Press the Start / Pause / Cancel button.
Programme cannot be started or selected.	- Washing machine has switched to self protection mode due to a supply problem (line voltage, water pressure, etc.).	- To cancel the programme, turn the Programme Selection knob to select another programme. Previous programme will be cancelled. (See "Canceling the programme")
Water in the machine.	-Some water might have remained in the product due to the quality control processes in the production.	-This is not a failure; water is not harmful to the machine.
Machine vibrates or makes noise.	<ul style="list-style-type: none"> - Machine might be standing unbalanced. - A hard substance might have entered into the pump filter. - Transportation safety bolts are not removed. - Laundry quantity in the machine might be too little. - Machine might be overloaded with laundry. - Machine might be leaning on a rigid item. 	<ul style="list-style-type: none"> - Adjust the feet to level the machine. - Clean the pump filter. - Remove the transportation safety bolts. - Add more laundry to the machine. - Take out some of the laundry from the machine or distribute the load by hand to balance it homogenously in the machine. - Make sure that the machine is not leaning on anything.

PROBLEM	POSSIBLE CAUSE	SOLUTION
Machine stopped shortly after the programme started.	<ul style="list-style-type: none"> - Machine might have stopped temporarily due to low voltage. - Timer may stop during water intake. - Timer may stop during heating step. - Timer may stop during spinning step. - Machine does not switch to spinning step when the laundry is not evenly distributed in the drum to prevent any damage to the machine and to its surrounding environment. 	<ul style="list-style-type: none"> - It will resume running when the voltage restores to the normal level. Programme time does not countdown. (On models with display) - Timer indicator will not countdown until the machine takes in adequate amount of water. The machine will wait until there is sufficient amount of water to avoid poor washing results due to lack of water. Timer indicator will resume countdown after this. - Timer indicator will not countdown until the machine reaches the selected temperature. - Automatic unbalanced load detection system might be activated due to the unbalanced distribution of the laundry in the drum. - Laundry should be rearranged and re-spun.
Foam is overflowing from the detergent drawer.	<ul style="list-style-type: none"> - Too much detergent is used. - Put detergent into the machine suitable for the programmes and maximum loads indicated in the "Programme and consumption table". 	<ul style="list-style-type: none"> - Mix 1 tablespoonful softener and ½ l water and pour into the main wash compartment of the detergent drawer. - When you use additional chemicals (stain removers, bleachs and etc), reduce the amount of detergent.

PROBLEM	POSSIBLE CAUSE	SOLUTION
Laundry remains wet at the end of the programme.	<ul style="list-style-type: none"> - Excessive foam might have occurred and automatic foam absorption system might have been activated due to too much detergent usage. - Machine does not switch to spinning step when the laundry is not evenly distributed in the drum to prevent any damage to the machine and to its surrounding environment. 	<ul style="list-style-type: none"> - Use recommended amount of detergent. - Laundry should be rearranged and re-spun.

Alarm code	Code interpretation	Troubleshooting and Solutions
E1	Abnormal water in and out	1: Check whether the faucet is open; 2: Check whether the water pressure is too low or the water is cut off; 3: Check whether the water inlet pipe is twisted; After checking, if any error occurs, please contact maintenance.
E2	The door is not closed	1: Check whether the door is closed properly; 2: Check whether the clothes are pressed by the door; After checking, if any error occurs, please contact maintenance.
E3	Washing motor failure	Please restart after power off, if it still occurs, please contact maintenance.
E4	Abnormal drainage	1: Clean the drain pipe filter; 2: Check whether the drain pipe is blocked; After checking, if any error occurs, please contact maintenance.
E5	Abnormal water level	After pressing the start button, it will automatically drain to the washing water level and continue to run; If any occurs, please contact maintenance.
E6	Water heater failure	Please restart after power off, if it still occurs, please contact maintenance.
E7	Water heating temperature sensor failure	Please restart after power off, if it still occurs, please contact maintenance.
Ex (x is a number other than the above)	Other	Please restart after power off, if it still occurs, please contact maintenance.

Replacing certain parts of your household electrical appliance may lead to a danger. Please ensure that you have the necessary skills and own all tools required to carry out the self-repair operations safely. Otherwise, please contact a qualified professional.



WARNING: If you cannot eliminate the problem although you follow the instructions in this section, consult your dealer or the Authorized Service Agent. Never try to repair a nonfunctional product yourself.

WARRANTY

Your product has been designed and manufactured with the utmost care.

Your product benefits from a legal guarantee of conformity of 2 years.
Duration of availability of spare parts: 10 years.

What is not covered:

- Damage from accident, misuse, abuse, fire, floods, acts of God or use with products or accessories not approved by the producer.
- Consumable parts (i.e. light bulbs, batteries, air or water filters, preservation solutions, etc.)
- Commercial, non-residential, multiple-family use, or use inconsistent with installation instructions.
- Cosmetic damage including scratches, dents, chips, and other damage to the appliance finishes.
- Discoloration, rust or oxidation of surfaces resulting from caustic or corrosive environments including but not limited to high salt concentrations, high moisture or humidity or exposure to chemicals
- Repairs to parts or systems to correct product damage or defects caused by unauthorized service, alteration or modification of the appliance.
- Service to correct improper product maintenance or installation, installation not in accordance with electrical or plumbing codes or correction of household electrical or plumbing.

IMPORTANT : Warranty is not covered if the rating label or serial numbers are removed, altered or not easily determined.

Direct all requests for warranty service to: sav@wesder.fr

TECHNICAL SPECIFICATIONS

Model	JLLFS7FW-11
Color	White
Capacity (kg)	7
Maximum spin speed (rpm)	1200
Height (cm)	84
Width (cm)	60
Depth (cm)	50
Net weight ($\pm 5\%$.)	60
• input (V/Hz) Total	220-240V~/50Hz

Product Information Sheet

COMMISSION DELEGATED REGULATION (EU) 2019/2014 with regard to energy labelling of household washing machines and household washer-dryers

Supplier's name or trade mark: Jeken

Supplier's address: WESDER SAS , 13 Avenue de Fontréal 31620 VILLENEUVE LES BOULOC France

Model identifier: JLLFS7FW-11

General product parameters:

Parameter	Value	Parameter	Value	
Rated capacity ^(a) (kg)	7,0	Dimensions in cm	Height	84
			Width	60
			Depth	50
Energy Efficiency Index ^(a) (EEL _W)	60,0	Energy efficiency class ^(a)	B	
Washing efficiency index ^(a)	1,031	Rinsing effectiveness (g/kg) ^(a)	5,0	
Energy consumption in kWh per cycle, based on the eco 40-60 programme at a combination of full and partial loads. Actual energy consumption will depend on how the appliance is used.	0,517	Water consumption in litre per cycle, based on the eco 40-60 programme at a combination of full and partial loads. Actual water consumption will depend on how the appliance is used and on the hardness of the water.	45	
Maximum temperature inside the treated textile ^(a) (°C)	Rated capacity	37	Weighted remaining moisture content ^(a) (%)	62,9
	Half	32		
	Quarter	25		
Spin speed ^(a) (rpm)	Rated capacity	1 200	Spin-drying efficiency class ^(a)	C
	Half	1 200		
	Quarter	1 200		
Programme duration ^(a) (h:min)	Rated capacity	3:28	Type	Free-standing
	Half	2:42		
	Quarter	2:42		
Airborne acoustical noise emissions in the spinning phase ^(a) (dB(A) re 1 pW)	74	Airborne acoustical noise emission class ^(a) (spinning phase)	B	

Off-mode (W) (if applicable)	0,50	Standby mode (W) (if applicable)	0,50
Delay start (W) (if applicable)	4,00	Networked standby (W) (if applicable)	N/A
Minimum duration of the guarantee offered by the supplier: 24 months			
This product has been designed to release silver ions during the washing cycle		NO	
Additional information:			
Weblink to the supplier's website, where the information in point 9 of Annex II to Commission Regulation (EU) 2019/2023 is found: http://notices.wesder.net			

(a) for the eco 40-60 programme.

DISPOSAL OF OLD ELECTRICAL APPLIANCES



“European directive 2012/19/EU on Waste from Electrical and Electronic Equipment (WEEE), requires that used household appliances are not thrown into the normal municipal waste stream. Used appliances must be collected separately in order to optimize the rate of recovery and recycling of materials that compose them, and to reduce the impact on human health and on the environment. The crossed bin symbol is affixed to all the products to remind you of the obligations of separated collection.



Importé par **WESDER SAS**
13 Avenue de Fontréal
31620 VILLENEUVE-LES-BOULOC
FRANCE

Cette notice est aussi disponible sur le site suivant

<http://notices.wesder.net>

**© Copyright WESDER SAS France
Droits de reproduction réservés**