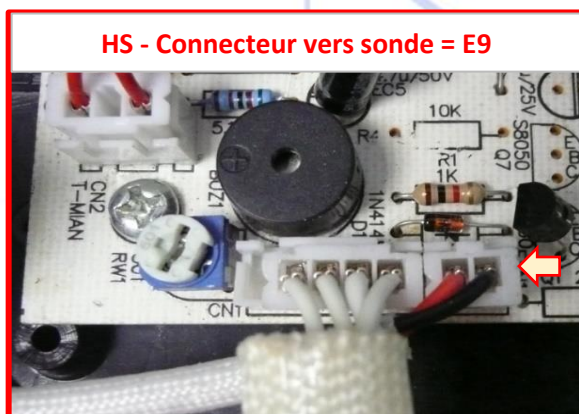
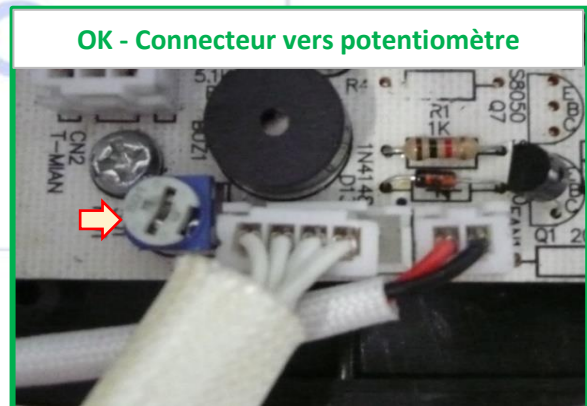
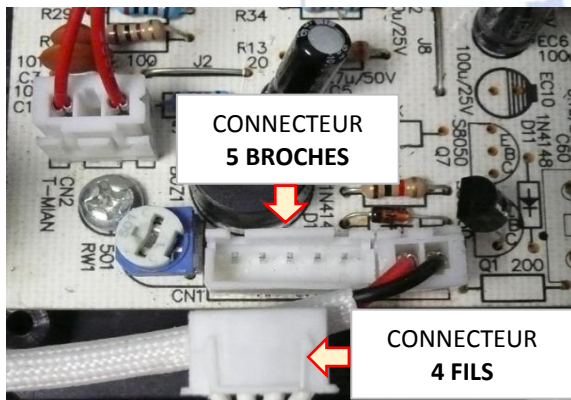


Code erreur	Description
<b>E0</b>	Récipient non adapté / problème de détection
<b>E1</b>	Tension trop basse ( < 165 V )
<b>E2</b>	Tension trop haute ( > 270 V )
<b>E3</b>	Sonde de température ouverte ou en court-circuit
<b>E4</b>	Sonde transistor de puissance ouverte ou en court-circuit
<b>E5</b>	Surchauffe inducteur
<b>E6</b>	Sonde de température en défaut
<b>E7</b>	Défaut de communication
<b>E9</b>	Défaut de communication (connecteur mal inséré / mauvais contacts)
<b>EC</b>	Défaut d'alimentation



### REMARQUES ERREUR E9:

Lors du remplacement de la platine de puissance droite, veiller à respecter le branchement sur le connecteur 5 broches de la carte.

Le connecteur 4 fils doit être branché près du potentiomètre bleu.



La solution assistance

## COOKE & LEWIS AIGH-3B-02

COOKE  
&LEWIS

### MODE VEILLE

#### Mode veille:

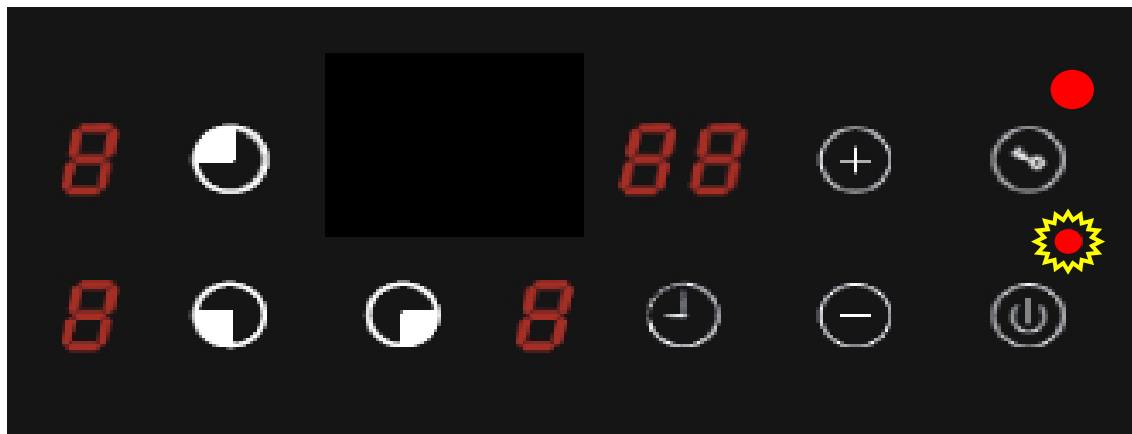
##### Description du mode veille:

Le mode veille se traduit par l'apparition du voyant verrouillage enfant fixe et le clignotement du voyant Marche/Arrêt de la plaque induction.

##### Passage en mode veille:

Le mode veille est activé dans les cas suivants:

- 1- Lors d'une période prolongée d'inactivité
- 2- Suite à l'extinction de la table (touche Marche/Arrêt)



*La solution assistance*