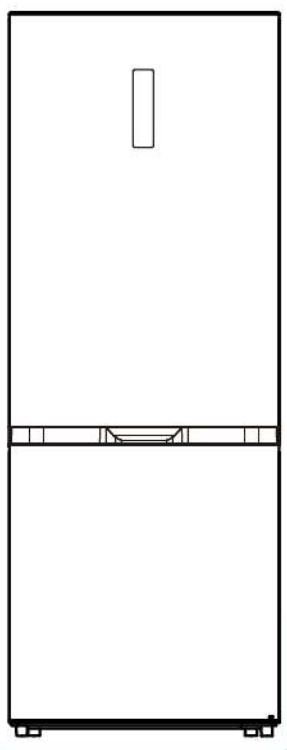




**FR** RÉFRIGÉRATEUR COMBINÉ / Manuel d'utilisation



**VFC320BX**

## Table des matières

CONSIGNES DE SÉCURITÉ	-1-
DESCRIPTION DE L'APPAREIL	-9-
INSTALLATION	-10-
UTILISATION DE VOTRE APPAREIL	-18-
STOCKAGE DES ALIMENTS	-22-
UTILISATION AU QUOTIDIEN	-23-
ZONE LA PLUS FROIDE DU RÉFRIGÉRATEUR	-25-
DÉPANNAGE	-26-
SPECIFICATIONS TECHNIQUES	-27-
ÉLIMINATION CORRECTE DE CE PRODUIT	-30-

**FR**



LE TRI  
+ FACILE



*Séparez les éléments avant de trier*

CET APPAREIL EST DESTINÉ À UN USAGE  
DOMESTIQUE UNIQUEMENT!



Veuillez lire attentivement toutes les instructions  
avant la première utilisation et conservez-les  
pour une référence ultérieure.



## CONSIGNES DE SÉCURITÉ

Lorsque vous utilisez un appareil électrique, les précautions de sécurité de base doivent toujours être respectées, y compris ce qui suit :

1. Cet appareil peut être utilisé par des enfants à partir de 8 ans et par des personnes ayant des capacités physiques, sensorielles ou mentales réduites ou un manque d'expérience ou de connaissances à condition qu'elles aient été placées sous surveillance ou qu'elles aient reçu des instructions concernant l'utilisation de l'appareil en toute sécurité et qu'elles comprennent les dangers encourus. Les enfants ne doivent pas jouer avec l'appareil. Le nettoyage et l'entretien par l'utilisateur ne doivent pas être effectués par des enfants, sans surveillance.
2. Les enfants âgés de 3 à 8 ans sont autorisés à charger et décharger les appareils de réfrigération.
3. Si le câble d'alimentation est endommagé, il doit être remplacé par le fabricant, son service après-vente ou des personnes de qualification similaire afin d'éviter un danger.
4. **AVERTISSEMENT** : Maintenir dégagées les ouvertures de ventilation dans l'enceinte de l'appareil ou dans la structure d'encastrement.





## CONSIGNES DE SÉCURITÉ

5. AVERTISSEMENT: Ne pas utiliser de dispositifs mécaniques ou autres moyens pour accélérer le processus de dégivrage autres que ceux recommandés par le fabricant.

6. AVERTISSEMENT: Ne pas endommager le circuit de réfrigération.

7. AVERTISSEMENT: Ne pas utiliser d'appareils électriques à l'intérieur du compartiment de stockage des denrées, à moins qu'ils ne soient du type recommandé par le fabricant.

8. Ne pas stocker dans cet appareil des substances explosives telles que des aérosols contenant des gaz propulseurs inflammables.

9. Cet appareil est destiné à être utilisé dans des applications domestiques et similaires telles que :

- Les coins cuisines réservés au personnel des magasins, bureaux et autres environnements professionnels ;
- Les fermes et l'utilisation par les clients des hôtels, motels et autres environnements à caractère résidentiel ;
- Les environnements de type chambres d'hôtes ;
- La restauration et autres applications similaires hormis la vente au détail.

10. Placer l'appareil contre un mur avec une distance n'excédant pas 75 mm et plus de 50 mm.

11. AVERTISSEMENT : Lors du positionnement de l'appareil, s'assurer que le cordon d'alimentation n'est pas coincé ni endommagé.





## **CONSIGNES DE SÉCURITÉ**

12. AVERTISSEMENT: Ne pas placer de socles mobiles de prises multiples ni de blocs d'alimentation portables à l'arrière de l'appareil.

13. Pour éviter la contamination des aliments, veuillez respecter les instructions suivantes:

- L'ouverture prolongée de la porte peut entraîner une augmentation importante de la température dans les compartiments de l'appareil.

- Nettoyez régulièrement les surfaces pouvant entrer en contact avec des aliments et les systèmes de vidange accessibles.

- Conservez la viande et le poisson crus dans des récipients appropriés au réfrigérateur, de manière à ce qu'ils ne soient pas mis en contact avec d'autres aliments ni ne s'égouttent dessus.

- Les compartiments pour aliments surgelés à deux étoiles conviennent au stockage des aliments pré-congelés, au stockage ou à la fabrication de crème glacée et à la fabrication de glaçons.

- Les compartiments à une, deux et trois étoiles ne conviennent pas pour la congélation d'aliments frais.

- Si l'appareil de réfrigération reste vide pendant de longues périodes, éteignez, décongelez, nettoyez, séchez et laissez la porte ouverte pour éviter la formation de moisissure dans l'appareil.

14. Débranchez l'appareil de la prise de courant lors de non-utilisation, avant d'installer ou de démonter les pièces, avant tout nettoyage.

15. Veillez à bien insérer la fiche dans la prise de courant lorsque vous branchez l'appareil.



## CONSIGNES DE SÉCURITÉ

16. Insérez la fiche dans la prise unique ayant une mise à la terre.
17. N'utilisez jamais l'appareil dans un endroit où des matières combustibles et inflammables sont conservées.
18. Pour les raisons de sécurité, assurez-vous de réparer ou remplacer les pièces dans un agent de service agréé.
19. Le moteur doit être lubrifié en permanence et ne nécessite aucune huile.
20. L'appareil doit être placé de façon à ce que la prise de courant soit facilement accessible.
21. Référez-vous à la réglementation locale concernant l'élimination de l'appareil, car il contient des agents moussants inflammables. Avant de jeter votre appareil usé, assurez-vous de retirer les portes pour éviter que les enfants ne soient coincés.
22. Assurez-vous que l'appareil soit débranché avant de le nettoyer.
23. Pour nettoyer cet appareil, utilisez un chiffon humide ou bien un produit de nettoyage pour les vitres. N'employez jamais de détergent abrasif ou de dissolvant.
24. Il est recommandé de ne pas utiliser ce réfrigérateur avec une rallonge électrique. Assurez-vous que la fiche du cordon d'alimentation soit insérée directement dans la prise de courant.





## CONSIGNES DE SÉCURITÉ

25. Ne pas placer de boisson ou plat chaud dans l'appareil.
26. Refermez la porte après utilisation afin d'éviter l'augmentation importante de température.
27. Ne pas placer l'appareil à proximité d'une source de chaleur ou directement à la lumière du soleil.
28. L'appareil doit être placé sur une surface plane et stable.
29. Ne pas poser d'objet lourd sur le réfrigérateur et ne pas le mouiller.
30. Pour éviter tout risque d'électrocution, n'utilisez jamais cet appareil avec les mains humides, en vous tenant sur une surface humide ou dans l'eau.
31. Cet appareil ne doit pas être utilisé à l'extérieur et ne doit pas être exposé à la pluie.
32. Ne jamais tirer sur le câble d'alimentation pour débrancher l'appareil. Saisissez la fiche et tirez-la de la prise de courant.
33. Gardez le câble d'alimentation éloigné des surfaces chauffées.
34. Avant de brancher l'appareil, assurez-vous que la tension de la prise secteur à votre domicile correspond à celle montrée sur la plaque signalétique de l'appareil.





## **CONSIGNES DE SÉCURITÉ**

35. Branchez votre réfrigérateur dans une prise de courant indépendante et utilisez un fil de terre pour assurer la sécurité.

36. Quand le dégivrage a été effectué, ou quand le réfrigérateur cesse d'être utilisé, nettoyez l'appareil pour empêcher la propagation d'odeur.

37. Dégivrez le compartiment de congélation au moins une fois par mois, car un surplus de givre peut affecter la réfrigération.

38. En cas d'une coupure d'électricité, rebranchez l'appareil à l'alimentation électrique après 5 minutes afin d'éviter d'endommager le compresseur.

39. Il convient de surveiller les enfants pour s'assurer qu'ils ne jouent pas avec l'appareil.

40. Les appareils ne sont pas destinés à être mis en fonctionnement au moyen d'une minuterie extérieure ou par un système de commande à distance séparé.

41. L'appareil est équipé d'une prise de terre pour vous protéger d'éventuels risques électriques et doit être branché sur un socle de prise de courant comportant un contact de terre.

42. Il est recommandé d'examiner régulièrement le câble d'alimentation pour déceler tout signe de détérioration éventuelle, et l'appareil ne doit pas être utilisé si le câble est endommagé.



## CONSIGNES DE SÉCURITÉ

43. Mise au rebut de l'appareil : Pour éviter toute nuisance envers l'environnement ou la santé humaine causée par la mise au rebut non contrôlée de déchets électriques, recyclez l'appareil de façon responsable pour promouvoir la réutilisation des ressources matérielles. La mise au rebut doit être faite de façon sûre dans des points de collecte publique prévus à cet effet. Les anciens réfrigérateurs peuvent contenir des CFC qui détruisent la couche d'ozone ; contactez le centre de traitement des déchets le plus près de chez vous pour plus de détails sur les procédures correctes de mise au rebut.

44  AVERTISSEMENT! Risque d'incendie / matières inflammables. Maintenir votre appareil éloigné de toute source de flame durant l'installation, l'entretien et l'utilisation.

45. Cet appareil de réfrigération n'est pas destiné à être utilisé comme un appareil intégrable.

46. En ce qui concerne les informations pour l'installation, la manipulation, l'entretien et la mise au rebut de l'appareil, référez-vous au paragraphe ci-après de la notice.

47. En ce qui concerne les informations pour la méthode de remplacement des LED d'éclairage, référez-vous au paragraphe ci-après de la notice.





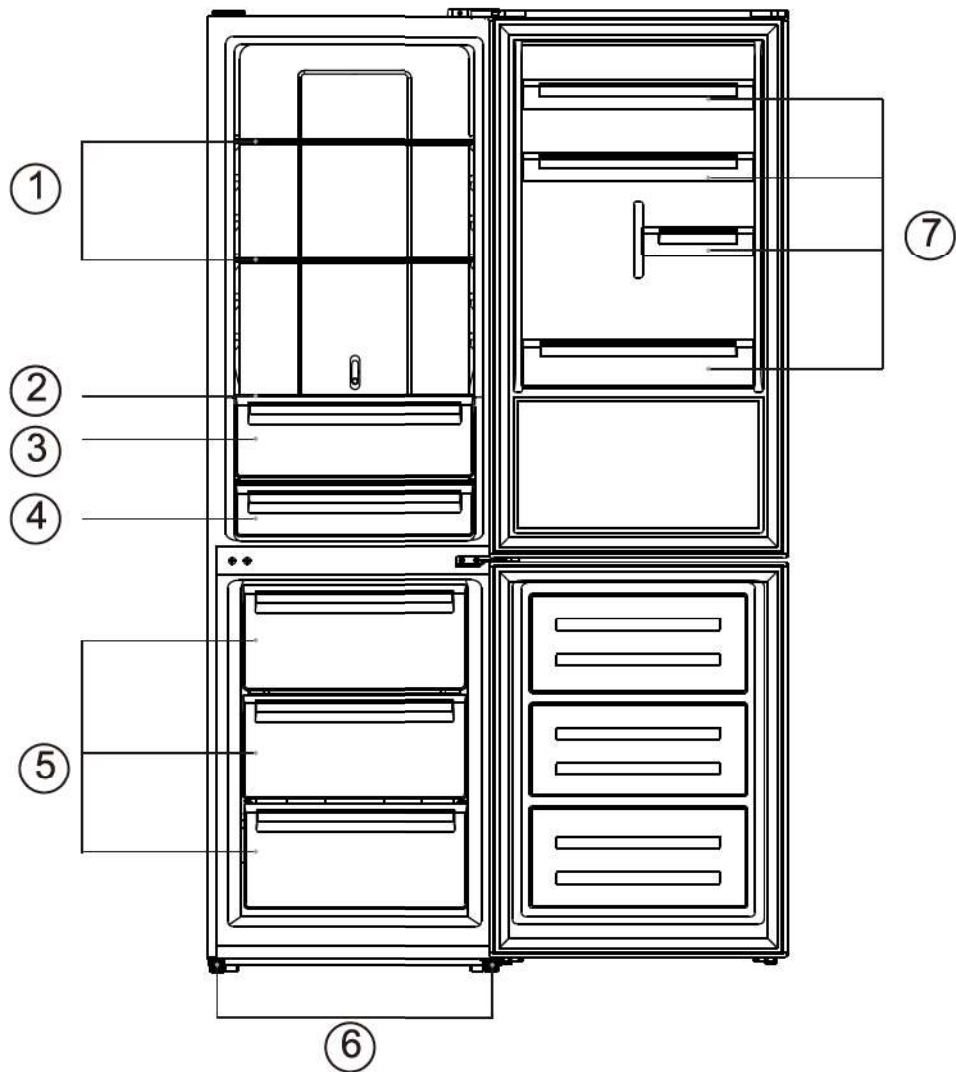
## **CONSIGNES DE SÉCURITÉ**

48. Le changement de certaines pièces de votre appareil électro-ménager peut entraîner un danger. Assurez-vous de disposer de toutes les compétences requises et des outils nécessaires pour effectuer les opérations d'autoréparation en toute sécurité. Dans le cas contraire, faites appel à un professionnel agréé.

49. Si vous souhaitez vous débarrasser d'un vieux congélateur ou d'un vieux réfrigérateur comportant une serrure sur la porte, veillez à ce que celle-ci soit désactivée afin d'éviter que des enfants ne risquent de se retrouver enfermés à l'intérieur en jouant.



## DESCRIPTION DE L'APPAREIL



1. Clayettes
2. Couvercle du bac à légumes
3. Bac à légumes
4. Bac à produits frais convertible
5. Tiroirs du congélateur
6. Pieds de mise à niveau
7. Balconnets

Remarque : Le schéma ci-dessus est à titre indicatif seulement.  
Les caractéristiques de votre appareil peuvent varier.

## INSTALLATION

### Espace à respecter

- Sélectionnez un endroit qui n'est pas directement exposé à la lumière du soleil ;
- Sélectionnez un endroit suffisamment grand pour que les portes du réfrigérateur puissent s'ouvrir facilement ;
- Sélectionnez un endroit où le sol est horizontal (ou presque) ;
- Prévoyez assez d'espace pour installer le réfrigérateur sur une surface plane ;
- Prévoyez une distance de sécurité à droite, à gauche, à l'arrière et au-dessus de l'appareil lors de l'installation. Cela permettra de réduire votre consommation d'énergie et, ainsi, de limiter votre facture d'électricité.
- Prévoyez un espace d'au moins 50 mm de chaque côté et derrière.
- Cet appareil frigorifique n'est pas destiné à être utilisé comme appareil encastrable.

### Emplacement

L'appareil doit être placé loin des sources de chaleur telles que les radiateurs, chaudières, rayons du soleil etc.

Assurez-vous que l'air peut circuler librement à l'arrière de l'armoire. Afin d'assurer une performance optimale, si l'appareil est positionné en-dessous d'un appareil mural, l'espace minimum entre le haut de l'armoire et l'appareil mural doit être au minimum de 100 mm. Idéalement, l'armoire ne doit pas se trouver en-dessous d'un appareil mural. Une mise à niveau adéquate doit être assurée par l'ajustement d'un ou plusieurs des pieds réglables situés en-dessous de l'armoire.

**⚠ Attention !** Il doit être possible de débrancher l'appareil de l'alimentation principale ; la prise doit donc être facile d'accès après l'installation.

### Raccordement électrique

Avant de brancher l'appareil, assurez-vous que la tension et la fréquence affichées sur la plaque signalétique correspondent à votre alimentation électrique. Cet appareil doit être mis à la terre. La prise d'alimentation est fournie avec un contact à cet effet. Si la prise de courant n'est pas à terre, consultez un électricien qualifié et branchez l'appareil à un câble à terre distinct conformément aux réglementations en vigueur.

Le fabricant décline toute responsabilité si les précautions de sécurité susmentionnées ne sont pas respectées.

L'appareil est conforme aux Directives européennes.

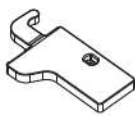


## INSTALLATION

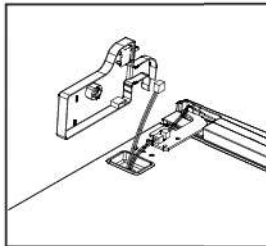
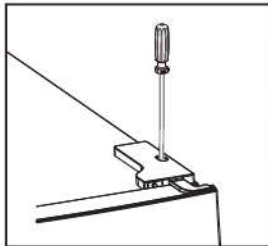
Inversion du sens d'ouverture de la porte

Avant d'inverser le sens d'ouverture de la porte, veuillez préparer les outils et le matériel suivants : tournevis plat, tournevis cruciforme, clé et éléments inclus dans le sachet :

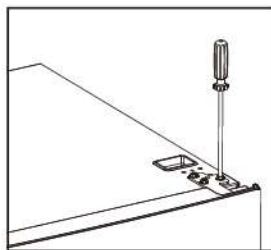
Cache de la charnière gauche x 1  
Butée de porte gauche de la porte supérieure x 1  
Butée de porte gauche de la porte inférieure x 1



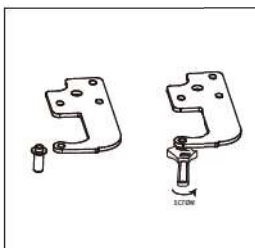
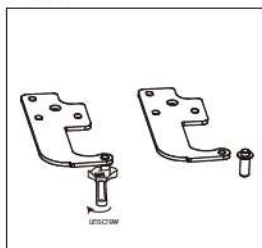
1. Dévissez le cache de la charnière du haut et débranchez les connecteurs de l'interrupteur de porte et du faisceau électrique..



2. Dévissez la charnière supérieure.

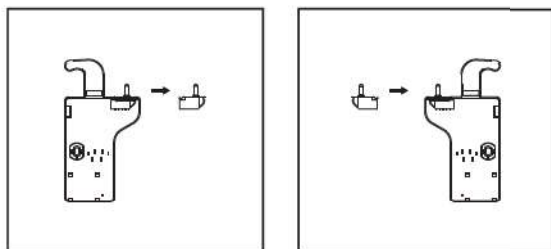


3. Retirez la tige de fixation à l'aide d'un tournevis et retournez la platine de fixation. Replacez ensuite la tige de fixation sur la platine.

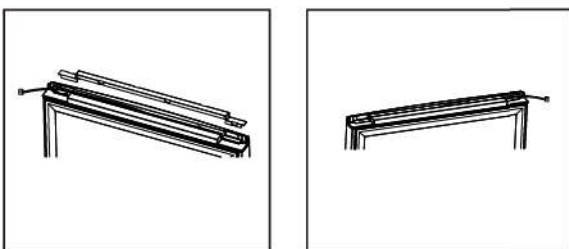


## INSTALLATION

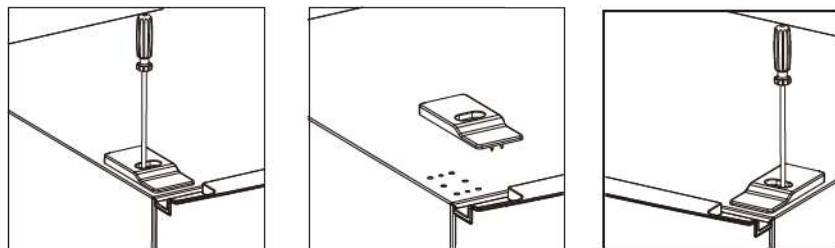
4. Déplacez l'interrupteur de porte du cache de la charnière de droite à celui de gauche, fourni dans le sac d'accessoires.



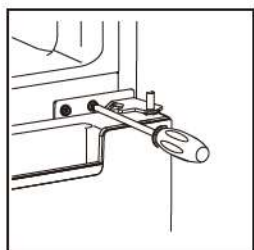
5. Retirez le cache situé au-dessus de la porte supérieure et déplacez le faisceau électrique de droite à gauche, puis remettez le cache en place.



6. Déplacez le cache supérieur de gauche à droite.

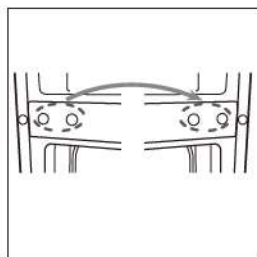


7. Retirez la porte supérieure, retirez la vis de la charnière intermédiaire à l'aide d'un tournevis cruciforme, puis retirez la porte inférieure.

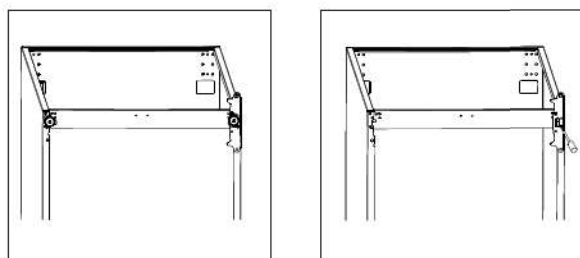


## INSTALLATION

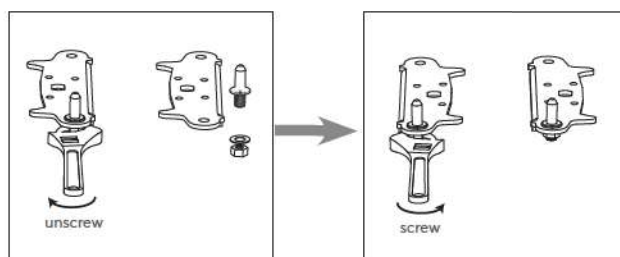
8. Déplacez les cache-trous de gauche à droite



9. Dévissez la charnière inférieure. Puis, retirez les pieds réglables des deux côtés

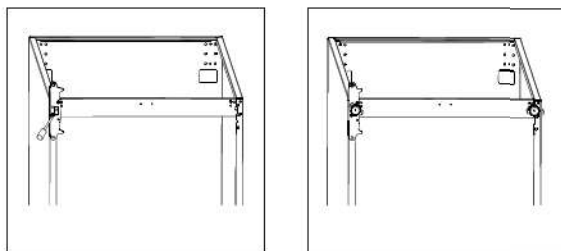


10. Dévissez et retirez la tige de la charnière inférieure, retournez la platine de fixation et remettez-la en place.

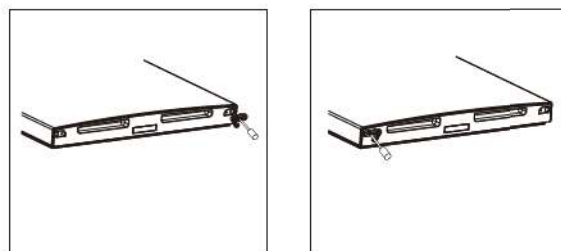


## INSTALLATION

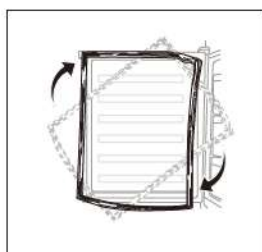
11. Remplacez la platine de fixation équipée de la tige de la charnière inférieure. Remplacez les deux pieds réglables.



12. Retirez les butées de porte situées en bas de la porte supérieure et de la porte inférieure, puis installez les nouvelles butées de porte fournies dans le sac d'accessoires sur le côté gauche de l'appareil.



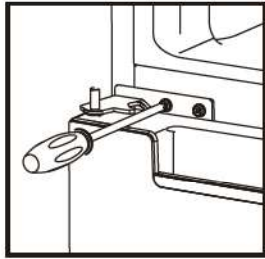
13. Retirez les joints de porte du réfrigérateur et du congélateur, pivotez-les et remettez-les en place.



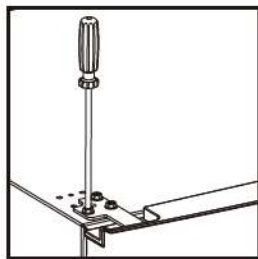


## INSTALLATION

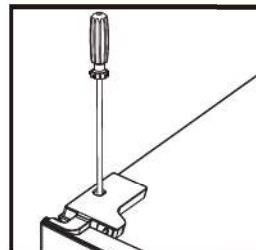
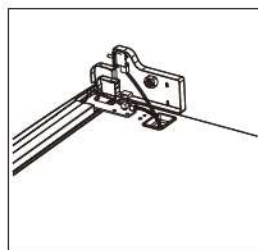
14. Installez la porte inférieure, puis ajustez et fixez la charnière intermédiaire sur l'armoire.



15. Remplacez la porte supérieure, en veillant à aligner la porte et l'armoire afin que le joint de porte ferme hermétiquement l'armoire. Fixez ensuite la porte sur l'armoire en installant la charnière supérieure.



16. Raccordez les faisceaux électriques de la porte et de l'armoire. Puis, remettez en place le cache de la charnière supérieure. Avant de visser le cache, raccordez les bornes de l'interrupteur de porte.

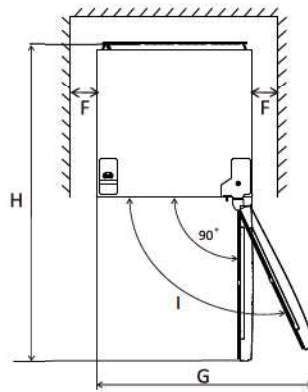
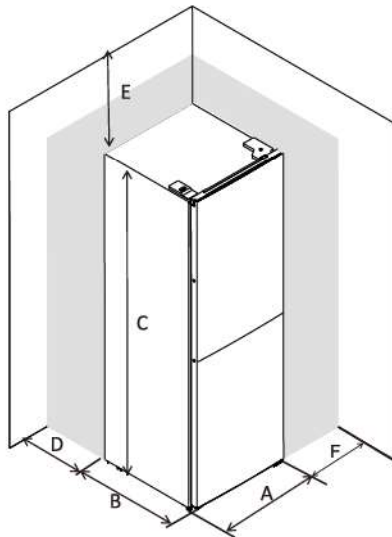


## INSTALLATION

### Espace à respecter

Gardez assez d'espace pour ouvrir la porte.

Gardez au moins 50 mm d'espace des deux côtés..

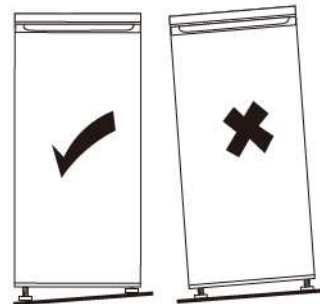
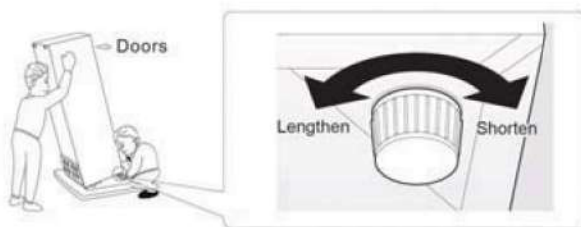


A	600
B	690
C	1850
D	min=50
E	min=50
F	min=50
G	1200
H	1290
I	135°

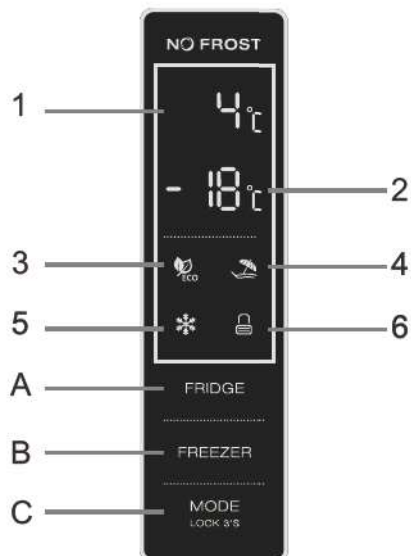
### Mise à niveau de l'appareil

Pour ce faire, ajustez les deux pieds avant réglables.

Si l'appareil n'est pas au niveau, les portes ne seront pas correctement alignées sur les joints aimantés.



## Utilisation du panneau de commande



### 1.1 FONCTIONNEMENT DES BOUTONS (A & B & C)

**FRIDGE** : Réglage de la température du compartiment réfrigérateur  
Ce bouton est disponible en mode défini par l'utilisateur et en mode SUPER, non disponible en mode ECO et en mode VACATION.

Appuyer sur cette touche pour sélectionner la température du réfrigérateur.

**FREEZER** : Réglage de la température du compartiment congélateur  
Ce bouton est disponible en mode défini par l'utilisateur et en mode VACATION, non disponible en mode SUPER et en mode ECO.

Appuyez brièvement sur cette touche pour sélectionner la température du congélateur

**MODE LOCK 3'S** : Mode / Verrouillage / Déverrouillage

Appuyez sur cette touche pendant 3 secondes pour verrouiller ou déverrouiller le panneau de commande.

Dans l'état «Déverrouillage», appuyez brièvement sur cette touche pour sélectionner le mode de fonctionnement

(Mode ECO / mode VACATION / mode SUPER / mode défini par l'utilisateur).

### 1.2 ÉCRAN LED (1&2)

1) Réglage de l'affichage de la température du compartiment réfrigérateur  
Cette zone affiche la température de réglage du compartiment réfrigérateur.

Si E0, E1, E2, E3, E5 s'affiche dans cette zone, veuillez appeler le SAV.

2) Réglage de l'affichage de la température du compartiment congélateur  
Cette zone affichera la température de réglage du compartiment congélateur.

### 1.3 Indicateurs(3&4&5&6)

3) Indicateur de mode ECO

Ce voyant est allumé lorsque le mode ECO est sélectionné.

4) Indicateur du mode VACATION

Ce voyant est allumé lorsque le mode VACATION est sélectionné.

5) Indicateur de mode SUPER

Ce voyant est allumé lorsque le mode SUPER est sélectionné.

6) Indicateur de verrouillage / déverrouillage

Ce voyant est allumé lorsque le panneau de commande est verrouillé.



# UTILISATION DE VOTRE APPAREIL

## 2 Illusion du bouton

### 2.1 Fonctionnement et affichage

- Le panneau de commande sera allumé à 100% pendant 3s, ce qui fonctionne exactement selon le réglage avant la mise hors tension. Après cela, les opérations sont disponibles.
- Avant votre opération, assurez-vous que le panneau de commande est en état de déverrouillage.
- En état de verrouillage, l'indicateur de verrouillage clignote pendant 3s lorsque vous touchez un bouton d'opération, mais les opérations ne sont pas disponibles.
- Le panneau de commande sera verrouillé 25 s après la dernière opération.
- Le panneau de commande s'éteindra à 100% 2 minutes après la dernière opération.
- Le panneau de commande s'allume une fois que la porte du compartiment réfrigérateur est ouverte.
- Le panneau de commande s'allume une fois que vous appuyez brièvement sur les touches de fonctionnement.
- Il y aura un bip pour toute opération de touche.



### 2.2 Réglage de la température du compartiment réfrigérateur

- En mode défini par l'utilisateur ou en mode SUPER, appuyez sur bouton **FRIDGE** consécutivement, la température de réglage du compartiment fridge s'affiche dans un cercle de 2 °C à 8 °C.
- Le réglage de la température sera confirmé après 5 s de clignotement de l'indicateur.

### 2.3 Réglage de la température du compartiment congélateur

- En mode défini par l'utilisateur, Appuyer sur bouton **FREEZER** consécutivement, La température de réglage du compartiment fridge s'affiche dans un cercle de -14 °C à -22 °C.
- La température de réglage sera confirmée après 5 s de clignotement de l'indicateur.

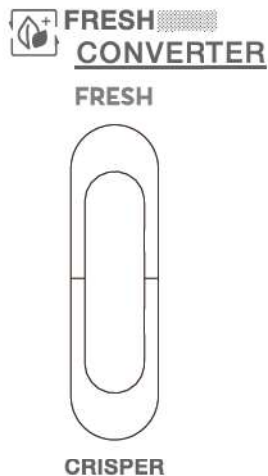
### 2.4 Recommandation de réglage de la température

Recommandation de réglage de la température		
Température de l'environnement	Compartiment réfrigérateur	Compartiment congélateur
Eté Normal Hiver		

## UTILISATION DE VOTRE APPAREIL

### 2.5 Contrôle de la température de la zone fraîche

- La température de la zone fraîche peut être ajustée en fonction du type d'aliment à conserver.
- Poussez le bouton vers le haut depuis le bas, la température dans la zone fraîche diminuera progressivement.
- Lorsque le bouton est placé sur la position «CRISPER», la zone fraîche peut fonctionner comme une zone plus croustillante et maintenir la température et l'humidité appropriées pour les fruits et légumes.
- Lorsque le bouton est placé sur la position «FRESH», il convient au stockage à court terme de poisson et d'autres aliments frais. Les aliments resteront frais mais congelés, ce qui en fait le meilleur choix pour conserver les aliments frais.
- Conseils: Lorsque vous choisissez la fonction «FRESH», il est recommandé de régler la température du réfrigérateur en dessous de 4 °C. et délai de conservation préservé pas plus de 3 jours, afin de garder la meilleure fraîcheur.



### 2.6 Mode ECO

#### Activer le mode ECO

- Appuyez sur le bouton  pour sélectionner le mode .
- Après 5 secondes de clignotement, l'icône ECO reste allumée et le mode ECO est confirmé..
- En mode ECO, la température du réfrigérateur/congélateur sera réglée automatiquement à une température en fonction de la température de l'environnement.
- En mode ECO, si vous réglez la température du réfrigérateur ou du congélateur manuellement, l'indicateur du mode ECO clignote pendant 3 secondes, les opérations de réglage de la température du réfrigérateur et du congélateur ne sont pas réalisables.



#### Quitter le mode ECO

- Appuyez sur le bouton  lorsque le voyant du mode ECO est éteint, l'appareil quitte le mode ECO.

## UTILISATION DE VOTRE APPAREIL

### 2.7 Mode Vacances

#### Activer le mode VANCANCES:

- Appuyez sur le bouton  pour sélectionner le mode Vacances .
- Après 5 secondes de clignotement, l'icône Mode Vacances reste allumée et le mode Vacances est confirmé.
- En mode Vacances, la température du réfrigérateur est réglée sur 17 °C. Le réglage de la température du compartiment congélateur est disponible.
- En mode VACATION, si vous réglez la température du réfrigérateur manuellement, l'indicateur du mode VACATION clignote pendant 3 secondes, le réglage de la température du réfrigérateur n'est pas réalisable.



#### Quitter le mode VACATION:

- Appuyer sur le bouton , lorsque le voyant du mode VACATION est éteint, l'appareil quitte le mode

### 2.8 Mode Super

Si vous prévoyez de congeler une grande quantité de nourriture à la fois, sélectionnez le mode Super 24 heures à l'avance.

#### Activer le mode SUPER:

- Appuyez sur le bouton  pour sélectionner le mode Super .
- Après 5 secondes de clignotement de l'icône correspondante, le mode Super est confirmé..
- Lorsque le mode SUPER est activé, la température du congélateur sera réglée automatiquement à -25 °C, la température de réglage du compartiment réfrigérateur est disponible.
- En mode SUPER, si vous réglez la température du congélateur manuellement, l'indicateur du mode SUPER clignote pendant 3 secondes, le réglage de la température du congélateur n'est pas réalisable.


#### Quitter le mode SUPER:

- Appuyer sur le bouton , lorsque le voyant du mode SUPER est éteint, l'appareil quitte le mode.

ATTENTION !!!

En mode Super, le réfrigérateur fonctionne de manière intensive. L'appareil est donc un peu plus bruyant qu'en temps normal.

### 2.9 Mode défini par l'utilisateur

- Appuyer sur le bouton  jusqu'à ce que l'indicateur de mode ECO / l'indicateur de mode VACATION / l'indicateur de mode SUPER soient tous éteints, le mode défini par l'utilisateur est activé.
- En mode défini par l'utilisateur, les utilisateurs peuvent régler manuellement la température du réfrigérateur et la température du congélateur.

### 2.10 Fonction d'alarme d'ouverture de porte

Si la porte du réfrigérateur reste ouverte pendant 60 s, une alarme d'ouverture de porte se déclenchera.



# STOCKAGE DES ALIMENTS

## Première utilisation

Nettoyage de l'intérieur

Avant la première utilisation de l'appareil, lavez l'intérieur et les accessoires internes avec de l'eau tiède et du savon neutre afin d'éliminer l'odeur typique des produits neufs, et séchez-les bien.

Important ! N'utilisez pas de détergents ou de nettoyants abrasifs, ils endommageraient le revêtement.

## Conservation des aliments dans le compartiment du réfrigérateur

Chambre de réfrigération	Type d'aliment	Durée de conservation
Porte ou balconnets du réfrigérateur	<ul style="list-style-type: none"><li>Aliments avec conservateurs naturels tels que confitures, jus, boissons, condiments.</li><li>Ne pas y conserver d'aliments périssables.</li></ul>	3 jours
Bac à légumes	<ul style="list-style-type: none"><li>Les fruits, herbes aromatiques et légumes doivent être placés séparément dans ce bac.</li><li>Ne pas mettre de bananes, oignons, pommes de terre et ail au réfrigérateur.</li></ul>	Une semaine
Clayette intermédiaire	<ul style="list-style-type: none"><li>Produits laitiers, œufs</li></ul>	Une semaine
Clayette supérieure	<ul style="list-style-type: none"><li>Aliments ne nécessitant pas de cuisson tels que plats préparés, charcuterie, restes.</li></ul>	Une semaine

## Congeler des aliments frais

- Le congélateur permet de congeler des aliments frais et de stocker les aliments congelés et surgelés pendant longtemps.
- Placez les aliments frais à congeler dans le compartiment du bas.
- La quantité maximale d'aliments que vous pouvez congeler par tranche de 24 heures figure sur la plaque signalétique.
- La congélation complète des aliments nécessite 24 heures. N'ajoutez pas d'autres aliments à congeler dans le compartiment pendant ce délai.

## Stocker des aliments congelés

Lors de la première utilisation ou après une période de non utilisation : avant de placer des aliments dans le compartiment, faites fonctionner l'appareil pendant au moins 2 heures en utilisant les réglages les plus élevés. Important ! En cas de décongélation accidentelle, due par exemple à une coupure de courant, si la coupure a duré plus longtemps qu'indiqué dans les caractéristiques techniques du paragraphe « Autonomie de fonctionnement », consommez rapidement les aliments décongelés ou cuisez-les immédiatement avant de les recongeler (une fois refroidis).

Aliments	Durée de conservation
Lard, ragoût, lait	1 mois
Pain, crème glacée, saucisses, tartes, crustacés cuisinés, poisson gras	2 mois
Poisson maigre, crustacés, pizza, scones et muffins	3 mois
Jambons, gâteaux, biscuits, côtes de bœuf et de mouton, pièces de volaille	4 mois
Beurre, légumes (blanchis), œufs entiers et jaunes d'œuf, écrevisses cuites, viande hachée(cru), porc (cru)	6 mois
Fruits (en sirop ou séchés), blancs d'œuf, bœuf (cru), poulet entier, mouton (cru), gâteaux aux fruits	12 mois

## Décongélation

Avant d'être consommés, les aliments congelés ou surgelés peuvent être décongelés dans le compartiment congélateur ou à température ambiante, selon le temps nécessaire.

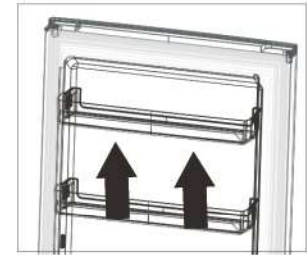
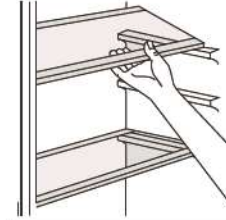
Certains aliments peuvent aussi être cuits directement à la sortie du congélateur, lorsqu'ils sont encore congelés. Dans ce cas, le temps de cuisson sera plus long.

### Accessoires Étagères mobiles

Les parois du réfrigérateur sont équipées d'une série de glissières afin que les étagères puissent être positionnées comme on le souhaite.

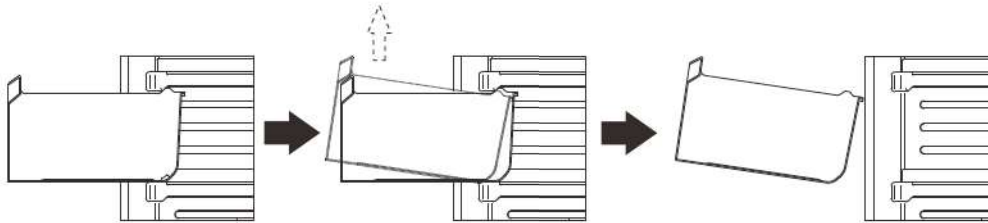
### Positionner les balcons des portes

Les balconnets peuvent être démontés pour le nettoyage. Pour le démontage, comme suit: tirer progressivement le balconnets dans le sens des flèches jusqu'à ce qu'il se libère, après nettoyage, le repositionner.



### Démonter le tiroir du bas

1. Tirez le tiroir inférieur en position d'arrêt.
2. Soulevez l'avant du tiroir.
3. Tirez le tiroir du bas.



### Conseils et astuces

#### Conseils de congélation

Afin de vous aider à optimiser le processus de congélation, voici quelques conseils importants :

- La quantité maximale d'aliments que vous pouvez congeler par tranche de 24 heures figure sur la plaque signalétique ;
- Le processus de congélation dure 24 heures. N'ajoutez aucun autre aliment à congeler pendant cette période ;
- Congelez uniquement des aliments de bonne qualité, frais et bien lavés ;
- Répartissez les aliments en petites portions afin qu'ils soient plus rapidement et intégralement congelés et que vous puissiez décongeler uniquement la quantité nécessaire ;
- Emballez les aliments dans un papier d'aluminium ou un sac polyéthylène étanche ;
- Les aliments frais ou décongelés ne doivent jamais entrer en contact avec les aliments déjà congelés afin d'éviter une augmentation de leur température ;
- Les aliments maigres se conservent mieux et plus longtemps que les aliments gras ; le sel réduit la durée de conservation d'un aliment ;
- Ne consommez pas de sorbets directement après leur sortie du congélateur pour éviter toute brûlure ;
- Nous vous recommandons d'étiqueter et de dater chaque sachet d'aliments congelés afin de pouvoir les retirer du congélateur ;
- Nous vous recommandons d'étiqueter et de dater chaque sachet d'aliments congelés afin de pouvoir vous souvenir de la date de stockage.

## UTILISATION AU QUOTIDIEN

### Conseils pour le stockage des aliments congelés

Afin de garantir une performance optimale, respectez les instructions suivantes :

Veillez à ce que la chaîne du froid ait été respectée par le fabricant ;

Assurez-vous que les aliments surgelés sont rapidement transférés du magasin à votre congélateur ; N'ouvrez pas la porte trop souvent ou ne laissez pas la porte ouverte plus longtemps qu'il ne faut. Une fois décongelés, les aliments se détériorent rapidement et ne doivent pas être recongelés ; Respectez les dates limites de conservation indiquées par le fabricant.

### Conseils pour la réfrigération des aliments frais

Afin de garantir une efficacité optimale :

- Ne stockez pas d'aliments chauds ou de liquides bouillants dans l'appareil.
- Couvrez ou enveloppez les aliments à forte saveur ou odeur.

### Conseils pour la réfrigération

Conseils utiles:

- La viande (de tous types) doit être enveloppée dans un sac hermétique et placée sur l'étagère en verre au-dessus du bac à légumes.
- Pour plus de sécurité, ne la stockez de cette manière qu'un jour ou deux tout au plus.
- Les aliments cuisinés, les plats froids, etc. doivent être couverts et peuvent être placés sur n'importe quelle étagère.
- Les fruits et légumes doivent être soigneusement lavés et placés dans le bac prévu à cet effet.
- Le beurre et le fromage doivent être placés dans des récipients hermétiques spéciaux, enveloppés de film aluminium ou placés dans un sac hermétique.
- Les bouteilles de lait doivent être bouchées et stockées dans le balconnet à bouteilles sur la porte.
- Les bananes, les pommes de terre, les oignons et l'ail doivent être conservés au réfrigérateur s'ils ne sont pas emballés.

## Nettoyage

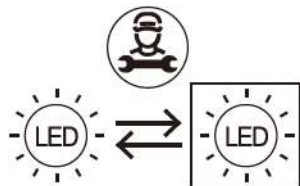
Pour des raisons d'hygiène, nettoyer régulièrement l'appareil (accessoires intérieurs et extérieurs compris).

Attention ! Ne procédez au nettoyage qu'après avoir débranché l'appareil. Risque de choc électrique ! Avant de nettoyer l'appareil, arrêtez-le et débranchez-le du secteur, ou éteignez le disjoncteur ou le fusible. Ne nettoyez jamais l'appareil avec un nettoyeur à vapeur. L'humidité pourrait s'accumuler dans les composants électriques, entraînant un risque de choc électrique ! Les vapeurs chaudes peuvent endommager les pièces en plastique. L'appareil doit être sec avant de le remettre en marche.

Important ! Les huiles essentielles et les solvants organiques peuvent endommager les pièces en plastique, p. ex. jus de citron ou jus de peau d'orange, acide butyrique, détergents contenant de l'acide acétique.

- Ne laissez pas ce type de substances entrer en contact avec les pièces de l'appareil.
- N'utilisez pas de détergents abrasifs.
- Enlevez la nourriture du congélateur. Stockez-la dans un endroit frais, bien emballée.
- Avant de nettoyer l'appareil, arrêtez-le et débranchez-le du secteur, ou éteignez le disjoncteur ou le fusible.
- Nettoyez l'appareil et les accessoires intérieurs à l'aide d'un chiffon et de l'eau tiède. Après les avoir nettoyés, rincez les surfaces avec de l'eau douce et séchez-les.
- Une fois que tout est sec, rebranchez l'appareil.

### Remplacement de la lumière LED



Source lumineuse LED  
Remplaçable par un professionnel

Attention : l'éclairage LED ne doit pas être remplacé par l'utilisateur !

Si la lumière LED est endommagée, contactez un représentant de service agréé pour la réparation.

Le produit contient une source lumineuse de classe d'efficacité énergétique G.



## ZONE LA PLUS FROIDE DU REFRIGERATEUR

Ce symbole ci-dessous indique l'emplacement de la zone la plus froide dans votre réfrigérateur.



Afin de garantir les températures dans cette zone, veuillez à ne pas modifier le positionnement de cette clayette.

### INSTALLATION DE L'INDICATEUR DE TEMPERATURE

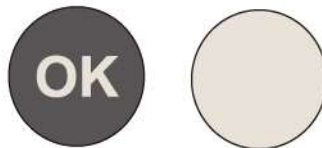
Pour vous aider à bien régler votre réfrigérateur, celui-ci est équipé d'un indicateur de température qui permettra de contrôler la température moyenne dans la zone la plus froide.

**AVERTISSEMENT:** Cet indicateur est seulement prévu pour être utilisé avec votre réfrigérateur. Veuillez à ne pas l'utiliser dans un autre réfrigérateur (en effet, la zone la plus froide n'est la même), ou pour une autre utilisation.

### Vérification de la température dans la zone la plus froide

Une fois que l'installation de l'indicateur de température est réalisée, vous pourrez vérifier régulièrement que la température de la zone la plus froide est correcte. Le cas échéant, ajustez le thermostat en conséquence comme indiqué précédemment. La température intérieure du réfrigérateur est influencée par plusieurs facteurs tels que la température ambiante de la pièce, la quantité d'aliments stockés et la fréquence d'ouverture de la porte. Prenez ces facteurs en compte lors du réglage de la température.

Pour la bonne conservation des denrées dans votre réfrigérateur et notamment dans la zone la plus froide, veuillez à ce que l'indicateur de température apparaisse «OK».



Si «OK» n'apparaît pas, la température de la zone est trop élevée. Réglez le thermostat sur une position supérieure. Attendez au moins 12 heures avant de réajuster le thermostat. Après le chargement des denrées fraîches dans l'appareil ou après les ouvertures répétées (ou ouverture prolongée) de la porte, il est normal que l'inscription «OK» n'apparaît pas dans l'indicateur de température.

## DÉPANNAGE



Attention ! Avant de procéder au dépannage, débranchez la prise. Seul un électricien qualifié ou une personne compétente peut procéder au dépannage.

Important ! Certains bruits peuvent être entendus pendant l'usage normal (compresseur, circulation réfrigérante).

Problème	Cause possible	Solution
L'appareil ne fonctionne pas.	Le bouton de réglage de la température est réglé au plus froid.	Réglez le bouton sur l'autre interrupteur de l'appareil .
	Le câble d'alimentation principal n'est pas ou mal branché..	Branchez le câble d'alimentation principal. .
	Le fusible a sauté ou est défectueux.	Vérifiez le fusible, remplacez-le si nécessaire. .
	La prise de courant est défectueuse.	Les dysfonctionnements électriques doivent être corrigés par un électricien.
L'appareil congèle ou refroidit trop	La température est réglée à un niveau trop bas ou l'appareil est réglé en mode le plus froid.	Réglez temporairement le thermostat sur une température plus élevée.
La nourriture n'est pas assez congelée.	La température n'est pas réglée correctement. .	Veillez vous référer au chapitre concernant le réglage de la température. .
	La porte est restée ouverte pendant longtemps. .	Ouvrez la porte uniquement lorsque c'est nécessaire .
	Une grande quantité de nourriture tiède a été placée dans l'appareil ces dernières 24 heures .	Réglez temporairement le thermostat sur une température moins élevée .
	L'appareil se trouve à proximité d'une source de chaleur .	Veillez vous référer au chapitre concernant l'emplacement de l'installation. .
Une couche de givre épaisse s'accumule sur joint de la porte. .	Le joint de la porte n'est pas hermétique .	Réchauffez avec précaution les parties qui fuient du joint de la porte avec un sèche-cheveux (à température basse). En même temps, manipulez le joint de la porte chauffé avec les mains afin d'assurer l'étanchéité de l'appareil .
Bruits anormaux	L'appareil n'est pas à niveau.	Réajustez les pieds.
	L'appareil touche le mur ou d'autres objets .	Déplacez légèrement l'appareil.
	Un composant, par ex. un tuyau, à l'arrière de l'appareil touche un autre élément de l'appareil ou le mur .	Si nécessaire, pliez le composant avec précaution afin de libérer l'espace. .
L'eau sur le sol	Le trou de vidange d'eau est obstrué .	Voir la section Nettoyage .
La paroi de l'appareil est chaude .	C'est normal. Les pièces d'échange thermique sont sur les côtés .	Prenez des gants pour toucher les côtés si nécessaire .

Si le problème persiste, contactez le service après-vente.

Ces données sont élaborées afin de vous aider rapidement et efficacement. Écrivez les informations nécessaires ici, référez-vous à la plaque signalétique.

## SPECIFICATIONS TECHNIQUES

Fiche d'information produit					
Nom du fournisseur ou marque commerciale: VEDETTE					
Adresse du fournisseur : BUT INTERNATIONAL 1 Avenue Spinoza 77184 Emerainville, France					
Référence du modèle: VFC320BX					
Type d'appareil de réfrigération:					
Appareil à faible niveau de bruit:		non	Type de construction:		à pose libre
Appareil de stockage du vin:		non	Autre appareil de réfrigération:		oui
Paramètres généraux du produit:					
Paramètre		Valeur	Paramètre		Valeur
Dimensions hors tout (millimètres)	Hauteur	1850	Volume total (dm <sup>3</sup> ou l)		323
	Largeur	600			
	Profondeur	685			
IEE		51	Classe d'efficacité énergétique		B
Émissions de bruit acoustique dans l'air [dB(A) re 1 pW]		39	Classe d'émission de bruit acoustique dans l'air		C
Consommation d'énergie annuelle (kWh/an)		127	Classe climatique:		SN/N/ST/T
Température ambiante minimale (°C) à laquelle l'appareil de réfrigération est adapté		10	Température ambiante maximale (°C) à laquelle l'appareil de réfrigération est adapté		43
Réglage hiver		non			
Paramètres des compartiments:					
Type de compartiment		Paramètres et valeurs de compartiment			
		Volume du compartiment (dm <sup>3</sup> ou l)	Réglage de température recommandé pour un stockage optimisé des denrées alimentaires (°C) Ces réglages ne doivent pas être en contradiction avec les conditions de stockage prévues à l'annexe IV, tableau 3	Pouvoir de congélation spécifique (kg/24 h)	Mode de dégivrage (dégivrage automatique = A, dégivrage manuel = M)
Garde-manger	non	—	—	—	—
Stockage du vin	non	—	—	—	—
Cave	non	—	—	—	—



## SPECIFICATIONS TECHNIQUES

Type de compartiment		Paramètres et valeurs de compartiment			
		Volume du compartiment (dm <sup>3</sup> ou l)	Réglage de température recommandé pour un stockage optimisé des denrées alimentaires (°C) Ces réglages ne doivent pas être en contradiction avec les conditions de stockage prévues à l'annexe IV, tableau 3	Pouvoir de congélation spécifique (kg/24 h)	Mode de dégivrage (dégivrage automatique = A, dégivrage manuel = M)
Denrées alimentaires fraîches	oui	219	4	—	A
Denrées hautement périssables	non	—	—	—	—
Sans étoile ou fabrication de glace	non	—	—	—	—
1 étoile	non	—	—	—	—
2 étoiles	non	—	—	—	—
3 étoiles	non	—	—	—	—
4 étoiles	oui	104	-18	6.4	A
Zone 2 étoiles	non	—	—	—	—
Compartiment à température variable	non	—	—	—	—
Compartiments « quatre étoiles »					
Dispositif de congélation rapide		Oui			
Paramètres de la source lumineuse :					
Type de source lumineuse		LED			
Classe d'efficacité énergétique		G			
Durée minimale de la garantie offerte par le fabricant : 2 ans					
Informations supplémentaires: N/A					
Lien internet vers le site web du fabricant où se trouvent les informations visées au point 4 a) de l'annexe du règlement (UE) 2019/2019 de la Commission: <a href="http://www.but.fr">www.but.fr</a>					

## SPECIFICATIONS TECHNIQUES

Référence:	VFC320BX
Tension nominale:	220-240V~
Dégivrage d'alimentation:	160W
Courant nominal:	1.3 A
Fréquence nominale:	50Hz
Classe climatique:	SN,N,ST,T
Gaz réfrigérant:	R600a (52g)
Classe de protection contre choc électrique:	I
Mousse d'isolation:	CYCLOPENTANE

Classe climatique :

- Tempéré étendu (SN): «cet appareil frigorifique est destiné à être utilisé à des températures ambiantes comprises entre 10 ° C et 32 ° C»;

- Tempéré (N): «ce appareil frigorifique est destiné à être utilisé à des températures ambiantes comprises entre 16 ° C et 32 ° C»;

- Subtropical (ST): «cet appareil frigorifique est destiné à être utilisé à des températures ambiantes comprises entre 16 ° C et 38 ° C».

- Tropical(T): «cet appareil frigorifique est destiné à être utilisé à des températures ambiantes comprises entre 16 ° C et 43 ° C»;

Remarque: Plus d'informations sur les données, veuillez scanner le code QR sur l'étiquette énergétique.

## ÉLIMINATION CORRECTE DE CE PRODUIT



La directive européenne 2012/19/UE sur les déchets d'équipements électriques et électroniques (DEEE) exige que les appareils ménagers usagés ne soient pas jetés dans le flux normal des déchets municipaux. Les appareils usagés doivent être collectés séparément afin d'optimiser le taux de valorisation et de recyclage des matériaux qui les composent, et de réduire l'impact sur la santé humaine et sur l'environnement. Le symbole de la poubelle barrée est apposé sur tous les produits pour vous rappeler les obligations de collecte sélective.

### **Attention:**

- Conformément à l'Article L. 217 du code de la consommation, votre produit bénéficie d'une garantie légale de conformité de 2 ans.
- Durée de disponibilité des pièces détachées de dépannage: 10 ans.
- Pour contacter notre Service Après-Vente, avant de vous déplacer à votre magasin BUT, appelez le 09 78 97 97 97, du lundi au samedi de 08h00 à 20h00 (Prix d'un appel local).



## Content

SAFETY INFORMATION	- 1 -
OVERVIEW	- 8 -
INSTALLATION	- 9 -
USE INTERFACE	-16-
STORAGE OF FOOD	-20-
DAILY USE	- 21 -
COLD ZONE WITH REFRIGERATOR	-23-
TROUBLESHOOTING	-24-
TECHNICAL SPECIFICATION	-25-
CORRECT DISPOSAL OF THE PRODUCT	-28-

**EN**

This product is for household use only!



Please read these instructions carefully before the first use of this product and save this manual for your future reference.



## SAFETY INFORMATION

When using an electrical appliance, basic precautions should always be followed, including the following:

1. This appliance can be used by children aged from 8 years and above and persons with reduced physical, sensory or mental capabilities or lack of experience and knowledge if they have been given supervision or instruction concerning use of the appliance in a safe way and understand the hazards involved. Children shall not play with the appliance. Cleaning and user maintenance shall not be made by children without supervision.
2. Children aged from 3 to 8 years are allowed to load and unload refrigerating appliances.
3. If the supply cord is damaged, it must be replaced by the manufacturer, its service agent or similarly qualified persons in order to avoid a hazard.
4. **WARNING:** Keep ventilation openings, in the appliance enclosure or in the built-in structure, clear of obstruction.
5. **WARNING:** Do not use mechanical devices or other means to accelerate the defrosting process, other than those recommended by the manufacturer.
6. **WARNING:** Do not damage the refrigerant circuit.





## SAFETY INFORMATION

7. **WARNING:** Do not use electrical appliances inside the food storage compartments of the appliance, unless they are of the type recommended by the manufacturer.

8. Do not store explosive substances such as aerosol cans with a flammable propellant in this appliance.

9. This appliance is intended to be used in household and similar applications such as:

- staff kitchen areas in shops, offices and other working environments;
- farmhouses and by clients in hotels, motels and other residential type environments;
- bed and breakfast type environments;
- catering and similar non-retail applications.

10. Placed the appliance against a wall with a free distance not exceeding 75 mm and more than 50mm.

11. **WARNING:** When positioning the appliance, ensure the supply cord is not trapped or damaged.

12. **WARNING:** Do not locate multiple portable socket-outlets or portable power supplies at the rear of the appliance.

13. To avoid contamination of food, please respect the following instructions:

- Opening the door for long periods can cause a significant increase of the temperature in the compartments of the appliance.
- Clean regularly surfaces that can come in contact with food and accessible drainage systems.
- Store raw meat and fish in suitable containers in the refrigerator, so that it is not in contact with or drip onto other food.





## SAFETY INFORMATION

- Two-star frozen-food compartments are suitable for storing pre-frozen food, storing or making ice cream and making ice cubes.
- One-, two- and three-star compartments are not suitable for the freezing of fresh food.
- If the refrigerating appliance is left empty for long periods, switch off, defrost, clean, dry, and leave the door open to prevent mould developing

14. Unplug the appliance from outlet when not in use, before putting on or taking off parts, before cleaning.

15. Make sure to place the plug all the way into socket when connecting your appliance.

16. Insert the plug into a single grounded socket.

17. Never use the appliance in place where combustible and inflammable materials are kept.

18. For safety reason, be sure to repair or replace parts at an authorized service dealer.

19. The motor is permanently lubricated and will require no oil.

20. The appliance must be positioned so that the plug is accessible.

21. Please according to local regulations regarding disposal of the appliance for its flammable blowing gas. Before you scrap the appliance, please take off the doors to prevent children trapped.

22. Ensure the refrigerator is unplugged before cleaning or if the product is not in use.



## SAFETY INFORMATION

23. To clean the appliance use only mild detergents or glass cleaning products. Never use harsh detergents or solvents.

24. It is not recommended to use this refrigerator with an extension cord or power board. Please ensure that the appliance is plugged directly into the electrical outlet.

25. Do not place hot food or drink into the refrigerator before it cools down to room temperature.

26. Close the door immediately after putting in any items so the inside temperature will not rise dramatically.

27. Keep appliance away from any heat source or direct sunlight.

28. To fix stably, the appliance must be placed on a flat and solid surface. It should not be laid on any soft material.

29. Do not place any other appliance on top of the refrigerator, and do not wet it.

30. To avoid injury or death from electrical shock do not operate the appliance with wet hands, while standing on a wet surface or while standing in water.

31. Do not use outdoors or in wet conditions.

32. Never pull the cord to disconnect it from the outlet. Grasp the plug and pull it from the outlet.

33. Keep the cord away from heated surfaces.





## SAFETY INFORMATION

34. Check that the voltage of the power supply in your home is the same as the voltage shown on the rating label of this Product.

35. Connect your refrigerator to an independent electrical socket and use a safe ground wire.

36. When the frost in freezer is removed, or when there is no electricity or when refrigerator ceases to be used, it should be cleaned in order to prevent it from smelling.

37. Defrost the freezer at least once a month because too much frost may affect refrigeration.

38. Turn on electricity only 5 minutes later after electricity goes off. Otherwise, the compressor may be damaged.

39. Children should be supervised to ensure that they do not play with the appliance.

40. The appliance is not intended to be operated by means of an external timer or a separate remote-control system.

41. This appliance has been incorporated with a grounded plug. Please ensure the wall outlet in your house is well earthed.


42. It is recommended to check regularly the supply cord for any sign of possible deterioration, and the appliance should not be used if the cable is damaged.





## SAFETY INFORMATION

43. Disposal of the appliance: To prevent possible harm to the environment or human health from uncontrolled waste disposal, recycle it responsibly to promote the sustainable reuse of material resources. And the disposal should only be done through public collection points. Old refrigerators can contain CFC that destroy the ozone; contact the waste treatment center nearest your home for more details on the correct procedures for disposal.

44.  **WARNING!** Risk of fire-flammable material. Please keep the product far away fire source during using, service and disposal. There are flammable materials at the back of the appliance.

45. This refrigerating appliance is not intended to be used as a built-in appliance.

46. Regarding the information pertaining to the installation, handling, servicing and disposal of the appliance, thanks to refer to the below paragraph of the manual.

47. Regarding the information of the method for replacing illuminating LED light, thanks to refer to the below paragraph of the manual.

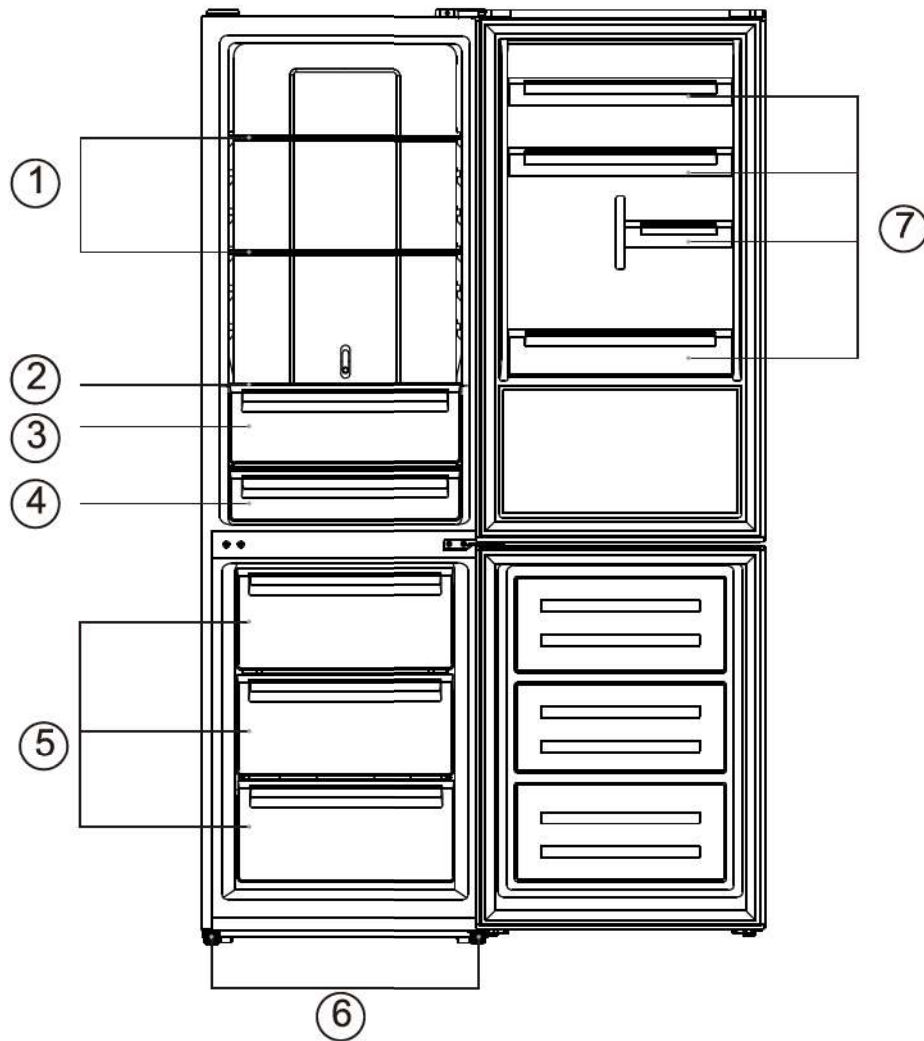


## SAFETY INFORMATION

48. Replacing certain parts of your household electrical appliance may lead to a danger. Please ensure that you have the necessary skills and own all tools required to carry out the self-repair operations safely. Otherwise, please contact a qualified professional.

49. If you are discarding an old freezer or refrigerator with a lock / catch fitted to the door, ensure that it is left in a disabled condition to prevent the entrapment of young children when playing.

## OVERVIEW



- 1.Fridge Shelves
- 2.Crisper Cover
- 3.Crisper
- 4.Fresh convertible box
- 5.Freezer Drawers
- 6.Leveling Feet
- 7.Fridge Balconies

Note: Above picture is for reference only. Real appliance probably is different.



# INSTALLATION

## Space Requirement

- Select a location without direct exposure to sunlight;
  - Select a location with enough space for the refrigerator doors to open easily;
  - Select a location with level (or nearly level) flooring;
  - Allow sufficient space to install the refrigerator on a flat surface;
  - Allow clearance to the right, left, back and top when installing. This will help reduce power consumption and keep your energy bills lower.
  - Keep at least 50mm gap at two sides and back.
- this refrigerating appliance is not intended to be used as a built-in appliance

## Location

The appliance should be installed well away from sources of heat such as radiators, boilers, direct sunlight etc. Ensure that air can circulate freely around the back of the cabinet. To ensure best performance, if the appliance is positioned below an overhanging wall unit, the minimum distance between the top of the cabinet and the wall unit must be at least 100 mm. Ideally, however, the appliance should not be positioned below overhanging wall units. Accurate leveling is ensured by one or more adjustable feet at the base of the cabinet.



**Warning!** It must be possible to disconnect the appliance from the mains power supply; the plug must therefore be easily accessible after installation.

## Electrical connection

Before plugging in, ensure that the voltage and frequency shown on the rating plate correspond to your domestic power supply. The appliance must be earthed. The power supply cable plug is provided with a contact for this purpose. If the domestic power supply socket is not earthed, connect the appliance to a separate earth in compliance with current regulations, consulting a qualified electrician.

The manufacturer declines all responsibility if the above safety precautions are not observed.

# INSTALLATION

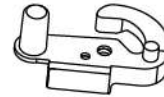
## Door Reversibility

Before reversing the door, please be prepared below tools and materials: straight screwdriver, cross screwdriver, spanner and the components included in the poly bags:

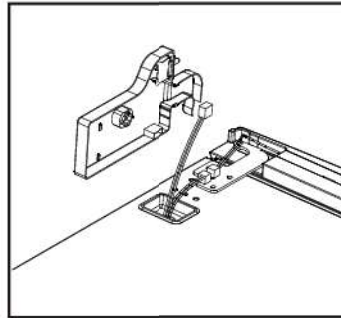
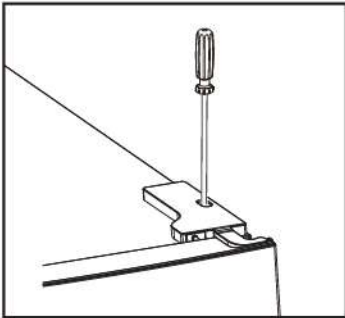
Left Aid-Closer on Upper Door x 1

Left Aid-Closer on Lower Door x 1

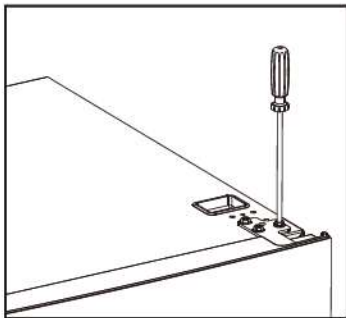
Left Aid-Closer on Lower Doorx1



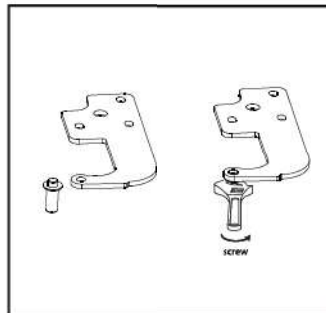
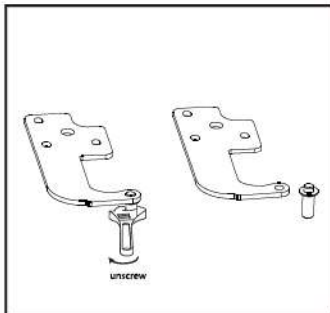
1. Unscrew top hinge cover and disconnect connectors of door switch and harness.



2. Unscrew top hinge

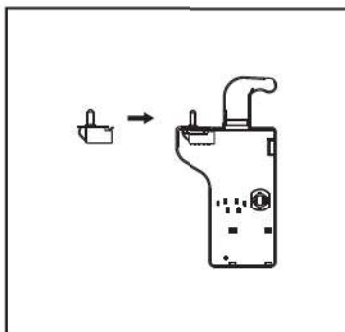
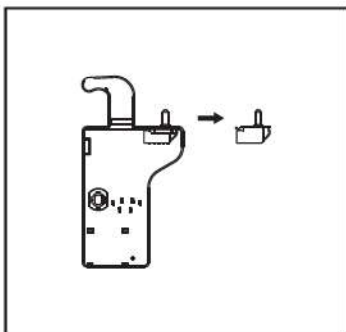


3. Remove the pin with a screwdriver and flip the hinge bracket. Then refit the pin to hinge bracket

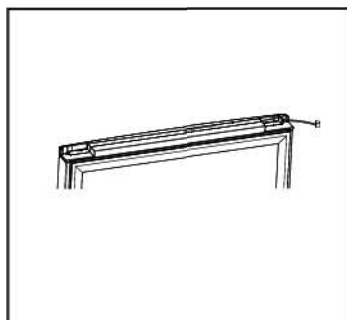


## INSTALLATION

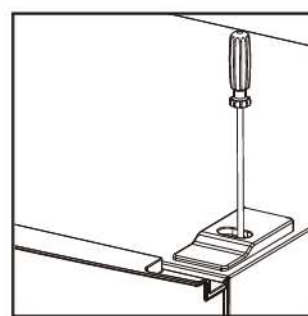
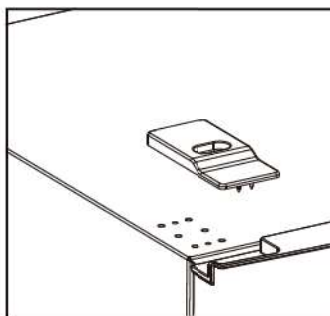
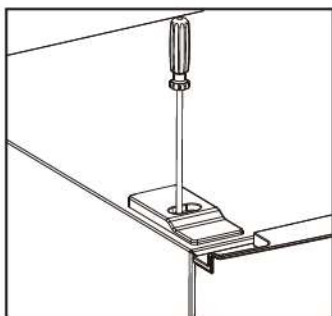
4. Move door switch from right hinge cover to left hinge cover in accessory bag.



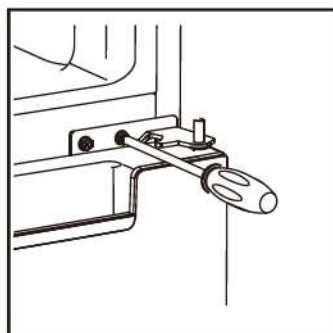
5. Detach cover in top of upper door and move harness from right side to left side, then replace the cover.



6. Move top left cover to right side



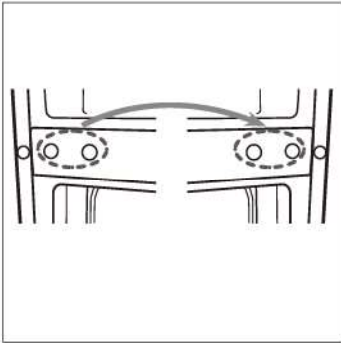
7. Take off the upper door, take out the screw from the middle hinge by cross screwdriver, then take off the lower door.



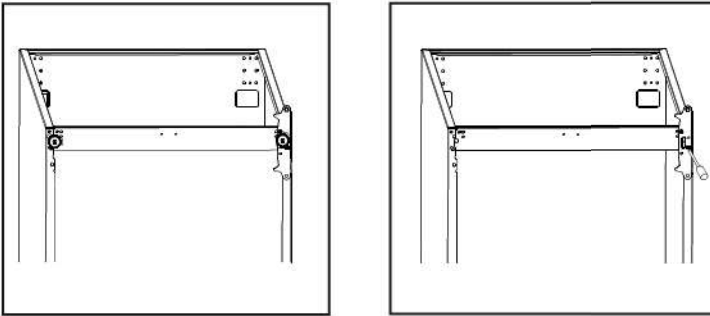


## INSTALLATION

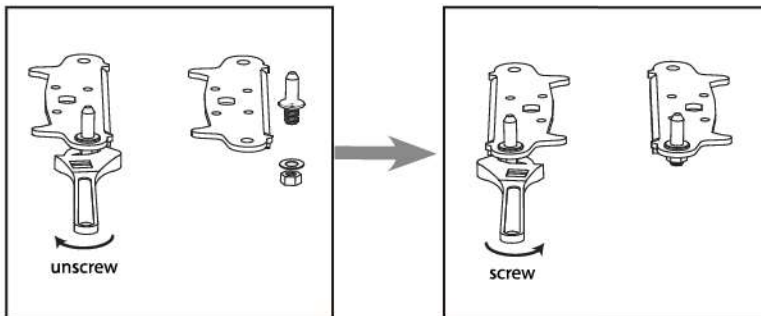
8 . Move the hinge hole covers from the left side to right side.



9. Unscrew bottom hinge. Then remove the adjustable feet from both side.

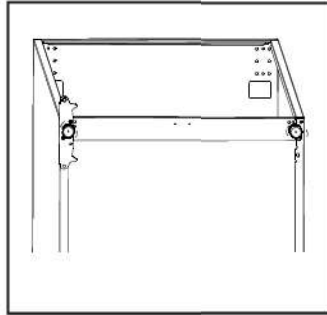
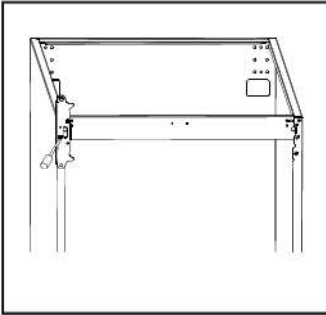


10. Unscrew and remove the bottom hinge pin, turn the bracket over and replace it.

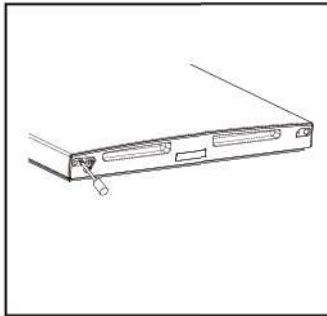
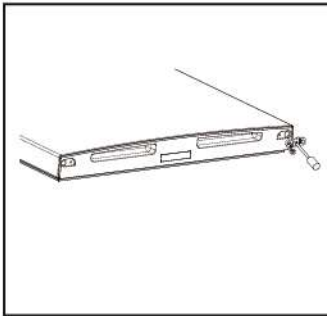


## INSTALLATION

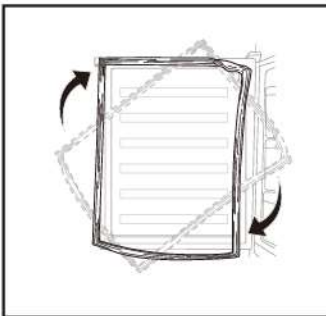
11. Refit the bracket fitting the bottom hinge pin. Replace both adjustable feet.



12. Remove aid-closers from bottom of upper and lower doors, then take new aid-closers from accessory bag and install them to left side.

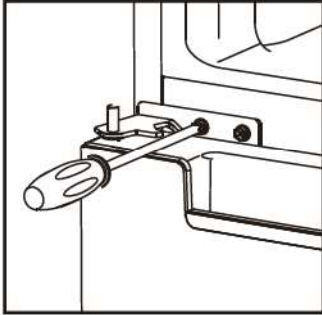


13. Detach the Fridge and the Freezer door gaskets and then attach them after rotating.

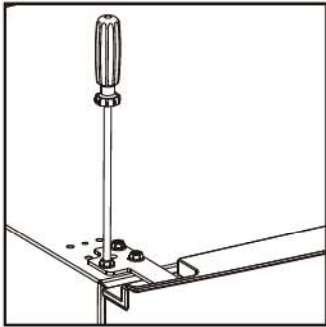


## INSTALLATION

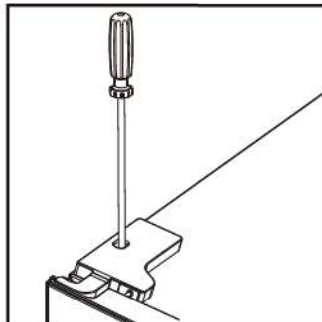
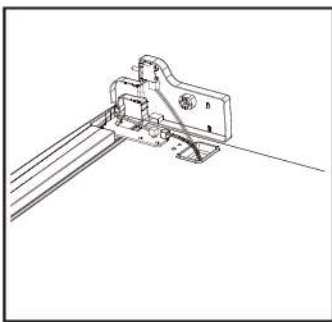
14. Install the lower door, adjust and fix the middle hinge onto the cabinet.



15. Replace upper door, please ensure the door align with the cabinet to make sure door gasket seal the cabinet tightly. Then connect door with cabinet by tightly fixed top hinge.



16. Connect harnesses from door and cabinet. Then replace top hinge cover. Before screw the cover, connect terminals of door switch.

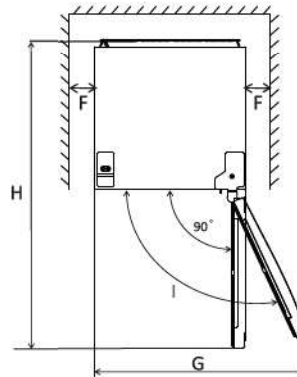
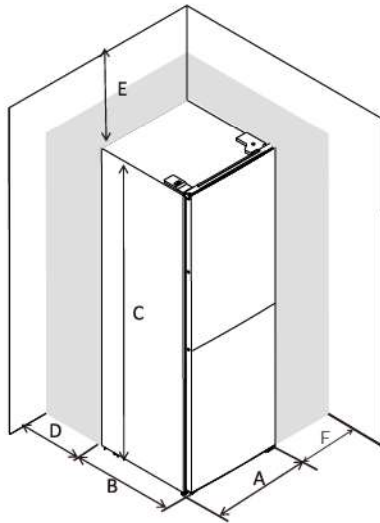




# INSTALLATION

## Space Requirement

Keep enough space of door open.  
Keep at least 50mm gap at two sides and back.

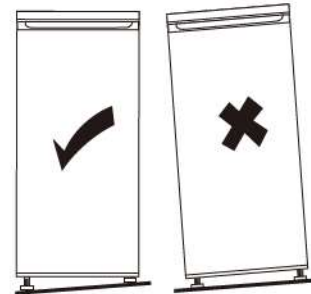
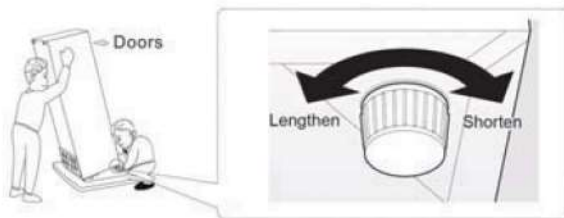


A	600
B	690
C	1845
D	min=50
E	min=50
F	min=50
G	1200
H	1290
I	135°

## Levelling the unit

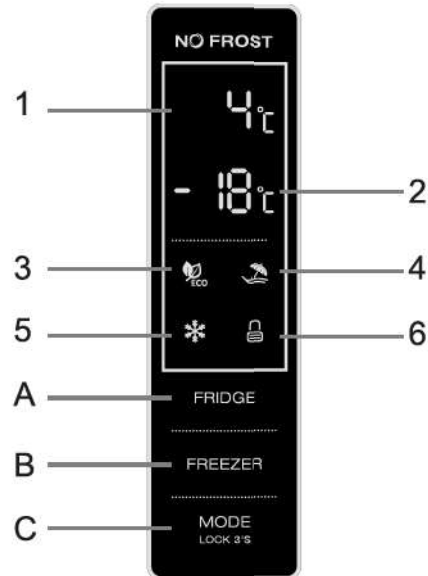
To do this adjust the two levelling feet at front of the unit.

If the unit is not level, the doors and magnetic seal alignments will not be covered properly.



# USER INTERFACE

## Using the Control Panel



### 1.1 Key Operation (A & B & C)

**FRIDGE** : Temperature control of fridge compartment  
This key is available in user defined mode and SUPER mode, not available in ECO mode and VACATION mode.  
Short touching this key to select fridge temperature.

**FREEZER** : Temperature control of freezer compartment  
This key is available in user defined mode and VACATION mode, not available in SUPER mode and ECO mode.  
Short touching this key to select freezer temperature.

**MODE LOCK 3'S** : Running mode select / Locking / Unlocking  
Keep touching this key for 3s to lock or unlock the control panel.  
In "Unlocking" status, short touching this key to select running mode (ECO mode / VACATION mode / SUPER mode / user defined mode).

### 1.2 Display(1&2)

- 1) Setting temperature display of fridge compartment  
This area will display setting temperature of fridge compartment.  
If E0,E1,E2,E3,E5 displays in this area, please call service.
- 2) Setting temperature display of freezer compartment  
This area will display setting temperature of freezer compartment.

### 1.3 Indicators(3&4&5&6)

- 3) ECO mode indicator  
This light is on when ECO mode is selected.
- 4) VACATION mode indicator  
This light is on when VACATION mode is selected.
- 5) SUPER mode indicator  
This light is on when SUPER mode is selected.
- 6) Locking / Unlocking indicator  
This light is on when control panel is locked.

## USER INTERFACE

### 2 Illusion of the key

#### 2.1 Operation and display

- Control panel will be 100% lit up for 3s, which operates exactly as per the setting before the power off. After that, operations are available.
- Before your operation, make sure the control panel is in unlocking status.
- In locking status, locking indicator will flash for 3s when you short touch any operation key, but operations are not available.
- Control panel will be locked 25s after the last operation.
- Control panel will 100% light off 2 minutes after the last operation.
- Control panel will be lit up once the door of fridge compartment is opened.
- Control panel will be lit up once short touching operation keys.
- There will be a prompt beep for any key operation.



#### 2.2 Temperature setting of fridge compartment

- In user defined mode or SUPER mode, short touch **FRIDGE** key consecutively, setting temperature of fridge compartment will display in a circle from 2°C to 8°C.
- Setting temperature will be confirmed after 5s of flashing of the indicator.

#### 2.3 Temperature setting of freezer compartment

- In user defined mode, short touching **FREEZER** consecutively, setting temperature of fridge compartment will display in a circle from -14°C to -22°C.
- Setting temperature will be confirmed after 5s of flashing of the indicator.

#### 2.4 Temperature setting recommendation

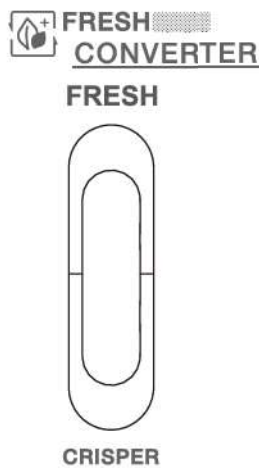
Temperature setting recommendation		
Environment Temperature	Fridge Compartment	Freezer Compartment
Summer		
Normal		
Winter		



## USER INTERFACE

### 2.5 Temperature control of fresh zone

- Temperature of the fresh can be adjusted according to the type of storage food.
- Push the knob upward from the bottom, temperature in the fresh zone will be gradually decreased.
- When the knob is placed at the "CRISPER" position, the fresh zone can be functioned as a crisper zone and maintain the appropriate temperature and humidity for the fruits and vegetables
- When the knob is placed at the "FRESH" position, it is suitable for short-term storage of fish and other fresh food. The food will keep fresh but the frozen which makes it the best choice for storing fresh food.
- Tips: When you choose "FRESH" function , it is recommended to set the refrigerator temperature below 4°C and preserved lead-time no more than 3 days, in order to keep the best freshness.



### 2.6 ECO mode

#### Activate ECO mode:

- Short touching  key consecutively, when  (ECO mode indicator) is lit up, ECO mode is selected.
- After 5s of flashing of ECO mode indicator, ECO mode will be activated.
- When ECO mode is activated, fridge / freezer temperature will be set automatically in a temperature according to environment temperature.
- In ECO mode, if you set fridge or freezer temperature by manual, ECO mode indicator will flash for 3s, fridge and freezer temperature setting operations are not workable.



#### Quit from ECO mode:

- Short touch  key, when ECO mode indicator is light off, the appliance quits from ECO mode.

## USER INTERFACE

### 2.7 VACATION mode

#### Activate VACATION mode:

- Short touching  key consecutively, when  (VACATION mode indicator) is lit up, VACATION mode is selected.
- After 5s of flashing of VACATION mode indicator, VACATION mode will be activated.
- When VACATION mode is activated, fridge temperature will be set automatically to 17°C, setting temperature of freezer compartment is available.
- In VACATION mode, if you set fridge temperature by manual, VACATION mode indicator will flash for 3s, fridge temperature setting operation is not workable.



#### Quit from VACATION mode:

- Short touch  key, when VACATION mode indicator is light off, the appliance quits from mode.

### 2.8 SUPER mode

It is advisable to set SUPER mode 24 hours ahead, if lots of foods need to be frozen in one time.

#### Activate SUPER mode:

- Short touching  key consecutively, when  (SUPER mode indicator) is lit up, SUPER mode is selected.
- After 5s of flashing of SUPER mode indicator, SUPER mode will be activated.
- When SUPER mode is activated, freezer temperature will be set automatically to -25°C, setting temperature of fridge compartment is available.
- In SUPER mode, if you set freezer temperature by manual, SUPER mode indicator will flash for 3s, freezer temperature setting operation is not workable.


#### Quit from SUPER mode:

- Short touch  key, when SUPER mode indicator is light off, the appliance quits from SUPER mode.

#### WARNING !!!

In SUPER mode, the appliance will keep running under heavy load, noise level will be slightly higher than normal condition.

### 2.9 User defined mode

- Short touch  key until ECO mode indicator / VACATION mode indicator / SUPER mode indicator are all light off, user defined mode is activated.
- In user defined mode, users can set fridge temperature and freezer temperature by manual.

### 2.10 Door opening alarm function

If fridge door keeps open for 60s, door opening alarm will arise.

# STORAGE OF FOOD

## First use

### Cleaning the interior

Before using the appliance for the first time, wash the interior and all internal accessories with lukewarm water and some neutral soap so as to remove the typical smell of a brand new product, then dry thoroughly.

**Important!** Do not use detergents or abrasive powders, as these will damage the finish.

## Fridge food

Position different food in different compartments according to be below table

Refrigerator compartments	Type of food	Storage time
Door or balconies of fridge compartment	<ul style="list-style-type: none"> <li>Food with natural preservatives, such jams, juices, drinks, condiments.</li> <li>Do not store perishable foods.</li> </ul>	3 days
Crisper drawer (salad drawer)	<ul style="list-style-type: none"> <li>Fruits, herbs and vegetables should be placed separately in the crisper bin.</li> <li>Do not store bananas, onions, potatoes, garlic in the refrigerator.</li> </ul>	1 week
Fridge shelf - middle	<ul style="list-style-type: none"> <li>Dairy products, eggs</li> </ul>	1 week
Fridge shelf - top	<ul style="list-style-type: none"> <li>Foods that do not need cooking, such as ready-to-eat food, deli meats, leftovers.</li> </ul>	1 week

## Freezing Fresh Food

- The freezer compartment is suitable for freezing fresh food and storing frozen and deep-frozen food for a long time.
- Place the fresh food to be frozen in the bottom compartment.
- The maximum amount of food that can be frozen in 24 hours is specified on the rating plate.
- The freezing process lasts 24 hours: during this period do not add other food to be frozen.

## Storing frozen food

When first starting-up or after a period out of use. Before putting the product in the compartment let the appliance run at least 2 hours on the higher settings.

**Important!** In the event of accidental defrosting, for example the power has been off for longer than the value shown in the technical characteristics chart under "rising time", the defrosted food must be consumed quickly or cooked immediately and then re-frozen (after cooked).

Food	Storage time
Bacon, casseroles, milk	1 month
Bread, ice cream, sausages, pies, prepared shellfish, oily fish	2 month
Non-oily fish, shellfish, pizza, scones and muffins	3 month
Ham, cakes, biscuits, beef and lamb chops, poultry pieces	4 month
Butter, vegetables (blanched), eggs whole and yolks, cooked crayfish, minced meat (raw), pork (raw)	6 month
Fruit (dry or in syrup), egg whites, beef (raw), whole chicken, lamb (raw), fruit cakes	12 month

## Thawing

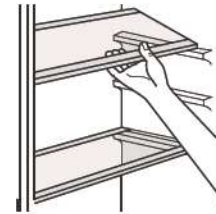
Deep-frozen or frozen food, prior to be used, can be thawed in the freezer compartment or at room temperature, depending on the time available for this operation. Small pieces may even be cooked still frozen, directly from the freezer. In this case, cooking will take longer.



## DAILY USE

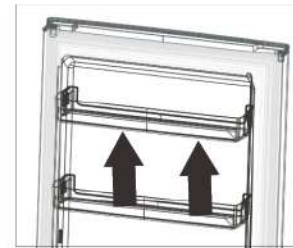
### Accessories Movable shelves

The wall of the refrigerator are equipped with a series of runners so that the shelves can be positioned as desired.



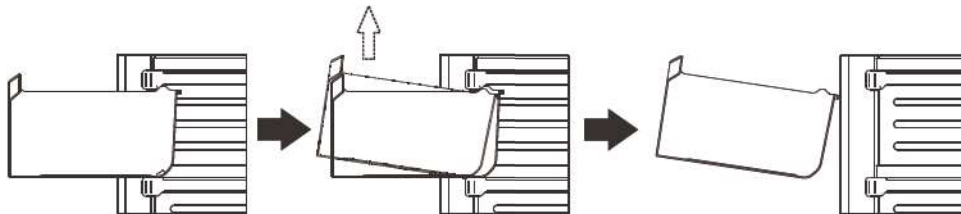
### Positioning the door balconies

Door balconies can be disassembled for cleaning. To make the disassembling as follows: gradually pull the balcony in the direction of the arrows until it comes free, after cleaning, reposition it.



### Disassemble the bottom drawer

1. Pull out the bottom drawer to stopper position.
2. Lift up the front of drawer.
3. Pull out the bottom drawer.



## Helpful hints and tips

### Hints for freezing

To help you make the most of the freezing process, here are some important hints:

- the maximum quantity of food which can be frozen in 24 hrs. is shown on the rating plate;
- the freezing process takes 24 hours. No further food to be frozen should be added during this period;
- only freeze top quality, fresh and thoroughly cleaned, foodstuffs;
- prepare food in small portions to enable it to be rapidly and completely frozen and to make it possible subsequently to thaw only the quantity required;
- wrap up the food in aluminium foil or polythene and make sure that the packages are airtight;
- do not allow fresh, unfrozen food to touch food which is already frozen, thus avoiding a rise in temperature of the latter;
- lean foods store better and longer than fatty ones; salt reduces the storage life of food;
- water ices, if consumed immediately after removal from the freezer compartment, can possibly cause the skin to be freeze burnt;
- it is advisable to show the freezing in date on each individual pack to enable you removal from the freezer compartment, can possibly cause the skin to be freeze burnt;
- it is advisable to show the freezing in date on each individual pack to enable you to keep tab of the storage time.

## DAILY USE

### Hints for storage of frozen food

To obtain the best performance from this appliance, you should:  
make sure that the commercially frozen foodstuffs were adequately stored by the retailer;  
be sure that frozen foodstuffs are transferred from the food store to the freezer in the shortest possible time;  
not open the door frequently or leave it open longer than absolutely necessary.  
Once defrosted, food deteriorates rapidly and cannot be refrozen.  
Do not exceed the storage period indicated by the food manufacture.

### Hints for fresh food refrigeration

To obtain the best performance:  
·Do not store warm food or evaporating liquids in the refrigerator  
·Do cover or wrap the food, particularly if it has a strong flavour


### Hints for refrigeration

Useful hints:

- Make (all types): wrap in polythene bags and place on the glass shelves above the vegetable drawer.
- For safety, store in this way only one or two days at the most.
- Cooked foods, cold dishes, etc...: these should be covered and may be placed on any shelf.
- Fruit and vegetables: these should be thoroughly cleaned and placed in the special drawer(s) provided.
- butter and cheese: these should be placed in special airtight containers or wrapped in aluminum foil or polythene bags to exclude as much air as possible.
- Milk bottle: these should have a cap and should be stored in the balconies on the door.
- Bananas, potatoes, onions and garlic, if not packed, must not be kept in the fridge.

## Cleaning

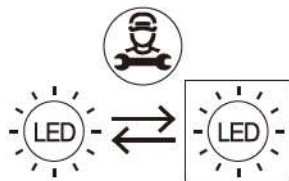
For hygienic reasons the appliance interior, including interior accessories, should be cleaned regularly.

 **Caution!** The appliance may not be connected to the mains during cleaning. Danger of electrical shock! Before cleaning switch the appliance off and remove the plug from the mains, or switch off or turn out the circuit breaker or fuse. Never clean the appliance with a steam cleaner. Moisture could accumulate in electrical components, danger of electrical shock! Hot vapors can lead to the damage of plastic parts. The appliance must be dry before it is placed back into service.

**Important!** Ethereal oils and organic solvents can attack plastic parts, e.g. lemon juice or the juice from orange peel, butyric acid, cleanser that contain acetic acid.

- Do not allow such substances to come into contact the appliance parts.
- Do not use any abrasive cleaners
- Remove the food from the freezer. Store them in a cool place, well covered.
- Switch the appliance off and remove the plug from the mains, or switch off or turn out the circuit breaker or fuse.
- Clean the appliance and the interior accessories with a cloth and lukewarm water. After cleaning wipe with fresh water and rub dry.
- After everything is dry place appliance back into service.

### LED light replacement



LED lighting source  
Replaceable by professional

**Warning:** the LED light must not be replaced by the user!

If the LED light is damaged, contact an authorized service representative for repairing.

The product contains a light source of energy efficiency class G.

## COLDEST ZONE IN THE REFRIGERATOR

This symbol indicates the location of the coldest zone of the refrigerator,



To ensure the temperatures in this area, do not change the positioning of the shelf.

### TEMPERATURE INDICATOR SETTING

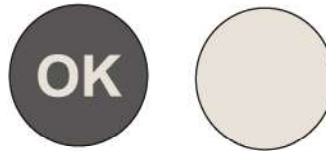
To help you set your refrigerator well, it is equipped with a temperature indicator that will monitor the average temperature in the coldest zone.

**WARNING:** This indicator is intended to work only with your refrigerator, do not use it in another refrigerator (in fact, the coldest zone is not the same), or for any other use.

### CHECKING THE TEMPERATURE IN THE COLDEST ZONE

With the temperature indicator, you can check regularly that the temperature of the coldest zone is correct. Indeed, the internal temperature of the refrigerator depends on several factors such as the ambient temperature of the room, the amount of food stored and the frequency of door opening. Take these factors into consideration when setting the device.

When the indicator shows « OK », this means that your thermostat is well adjusted and the internal temperature correct.



If the indicator of temperature turns WHITE, this means that the temperature is too high; in this case, increase the refrigerator temperature control setting and wait for 12 hours before performing a new visual inspection of the indicator. When fresh food has been introduced or the door has been left open, it is possible for the indicator of temperature to turn WHITE after a while.



## TROUBLESHOOTING

 Caution! Before troubleshooting, disconnect the power supply. Only a qualified electrician of competent person must do the troubleshooting that is not in this manual.

Important! There are some sounds during normal use (compressor, refrigerant circulati

Problem	Possible cause	Solution
Appliance does not work	Temperature regulation knob is set at coldest	Set the knob at other switch on the appliance.
	Mains plug is not plugged in or is loose	Insert mains plug.
	Fuse has blown or is defective	Check fuse, replace if necessary.
	Socket is defective	Mains malfunctions are to be corrected by an electrician.
Appliance freezes or cools too much	Temperature is set too cold or the appliance runs at coldest.	Turn the temperature regulator to a warmer setting temporarily.
The food is not frozen enough.	Temperature is not properly adjusted.	Please look in the initial Temperature Setting section.
	Door was open for an extended period.	Open the door only as long as necessary.
	A large quantity of warm food was placed in the appliance within the last 24 hours.	Turn the temperature regulation to a colder setting temporarily.
	The appliance is near a heat source.	Please look in the installation location section.
Heavy build up of frost on the door seal.	Door seal is not air tight.	Carefully warm the leaking sections of the door seal with a hair dryer (on a cool setting). At the same time shape the warmed door seal by hand such that it sits correctly.
Unusual noises	Appliance is not level.	Re-adjust the feet.
	The appliance is touching the wall or other objects.	Move the appliance slightly.
	A component, e.g. a pipe, on the rear of the appliance is touching another part of the appliance or the wall.	If necessary, carefully bend the component out of the way.
Water on the floor	Water drain hole is blocked.	See the Cleaning and Care section.
Side panels are hot.	It's normal. Heat exchange parts are in the sides.	Take gloves to touch sides if needed.

If the malfunction shows again, contact the Service Center. These data are necessary to help you quickly and correctly. Write the necessary data here, refer to the rating plate.

## TECHNICAL SPECIFICATION

General information cooling					
Supplier's name or trade mark: VEDETTE					
Supplier's address: BUT INTERNATIONAL 1 Avenue Spinoza 77184 Emerainville, France					
Model Identifier: VFC320BX					
Type of refrigerating appliance					
Low-noise appliance:		no	Design type:		Free standing
Wine storage appliance:		no	Other refrigerating appliance:		Yes
General product parameters:					
Parameter		Value	Parameter		Value
Overall dimensions (millimeter)	Height	1850	Total volume (dm <sup>3</sup> or l)		323
	Width	600			
	Depth	685			
EEI		51	Energy Efficiency Class		B
Airborne acoustical noise emissions (dB(A) re 1pW)		39	Airborne acoustical noise emission class		C
Annual energy consumption (kWh/a)		127	Climate class		SN/N/ST/T
Minimum ambient temperature (°C), for which the refrigerating appliance is suitable		10	Maximum ambient temperature (°C), for which the refrigerating appliance is suitable		43
Winter setting		No			
Compartment Parameters:					
Compartment type		Compartment parameters and values			
		Compartment Volume (dm <sup>3</sup> or l)	Recommended temperature setting for optimised food storage (°C) These settings shall not contradict the storage conditions set out in Annex IV, Table 3	Freezing capacity (Kg/24h)	Defrosting type (outodefrost =A, manual defrost =M)
Pantry	no	-	-	-	-
Wine storage	no	-	-	-	-
Cellar	no	-	-	-	-
Fresh food	yes	219	4	-	A
Chill	no	-	-	-	-

## TECHNICAL SPECIFICATION

Compartment type		Compartment parameters and values			
		Compartment Volume (dm <sup>3</sup> or l)	Recommended temperature setting for optimised food storage (°C) These settings shall not contradict the storage conditions set out in Annex IV, Table 3	Freezing capacity (Kg/24h)	Defrosting type (outodefrost =A, manual defrost =M)
0-star or ice	no	-	-	-	-
1-star	no	-	-	-	-
2-star	no	-	-	-	-
3-star	no	-	-	-	-
4-star	yes	104	-18	6.4	A
2-star section non	no	-	-	-	-
Variable temperature	-	-	-	-	-
For 4-star compartment:					
Fast freeze facility :		yes			
Light source parameters:					
Type of light source		LED			
Energy efficiency class		G			
Minimum duration of the guarantee offered by the manufacturer: 24 Months					
Additional information: N/A					
Weblink to the manufacturer's website, where the information in point 4(a) Annex of Commission Regulation (EU) 2019/2019 is found: <a href="http://www.but.fr">www.but.fr</a>					

## TECHNICAL SPECIFICATION

Reference:	VFC320BX
Rated voltage:	220-240V~
Ampere:	1.3A
Defrost power input:	160W
Rated frequency	50Hz
Climate class:	SN,N,ST,T
Refrigerant:	R600a(52g)
Protection against electrical shock:	I
Insulation foam:	CYCLOPENTANE

### Climate class:

- Extended temperate(SN): 'this refrigerating appliance is intended to be used at ambient temperatures ranging from 10 °C to 32 °C';
- Temperate(N): 'this refrigerating appliance is intended to be used at ambient temperatures ranging from 16 °C to 32 °C';
- Subtropical(ST): 'this refrigerating appliance is intended to be used at ambient temperatures ranging from 16 °C to 38 °C';
- Tropical(T): 'this refrigerating appliance is intended to be used at ambient temperatures ranging from 16 °C to 43 °C';

Note: More data information, please scan the QR code on the energy label.



## CORRECT DISPOSAL OF THIS PRODUCT



European directive 2012/19/EU on Waste from Electrical and Electronic Equipment (WEEE), requires that used household appliances are not thrown into the normal municipal waste stream. Used appliances must be collected separately in order to optimize the rate of recovery and recycling of materials that compose them, and to reduce the impact on human health and on the environment. The crossed bin symbol is affixed to all the products to remind you of the obligations of separated collection.

### Note:

- In accordance with Article L. 217 of the Consumer Code, your product benefits from a legal guarantee of conformity of 2 years.
- Duration of availability of spare parts: 10 years.
- To contact our After-Sales Service, before going to your BUT store, call 09 78 97 97 97, from Monday to Saturday from 8:00 am to 8:00 pm (local call price).







*Séparez les éléments avant de trier*

**BUT INTERNATIONAL**  
**1 Avenue Spinoza**  
**77184 Emerainville, France**