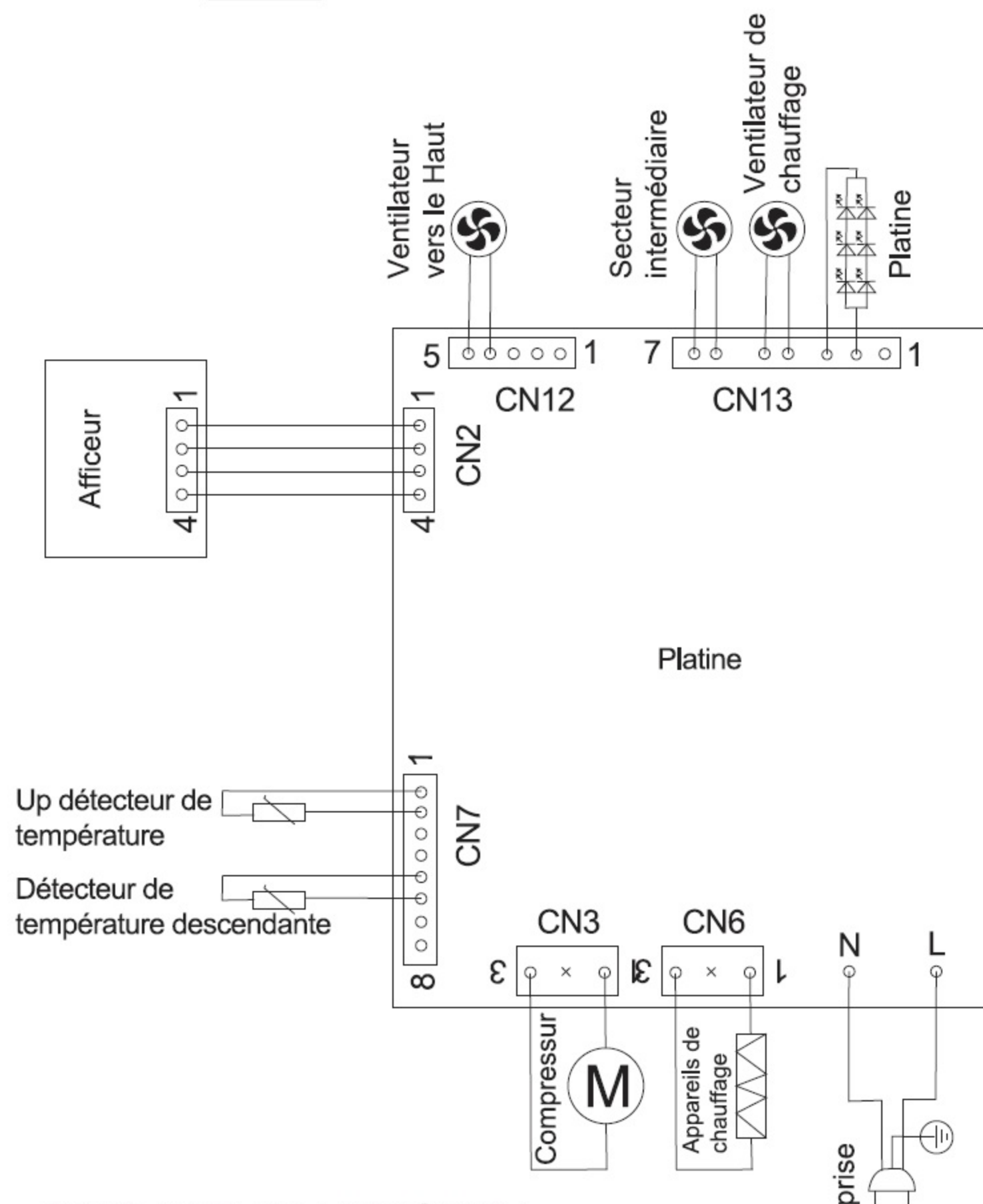




# CAVE À VIN

REFERENCE: VCAVE56DZ  
TENSION NOMINALE: 220-240V~  
COURANT NOMINAL: 0.8A  
FREQUENCE NOMINALE: 50Hz  
VOLUME UTILE TOTAL: 116L  
CLASSE CLIMATIQUE: SN/N/ST  
GAZ REFRIGERANT: R600a (27g)  
CONSOMMATION D'ENERGIE DE E32: 0.649kWh/24h  
CONSOMMATION D'ENERGIE ANNUELLE: 142kWh/a  
CLASSE DE PROTECTION CONTRE CHOC ELECTRIQUE: I  
POIDS NET: 33kg  
MOUSSE D'ISOLATION: CYCLOPENTANE  
CLASSE ENERGETIQUE: G  
NO. DE SERIE: **WWYYXXXXX**



BUT INTERNATIONAL  
1 AVENUE SPINOZA  
77184 EMERAINVILLE, FRANCE  
FABRIQUE EN CHINE

