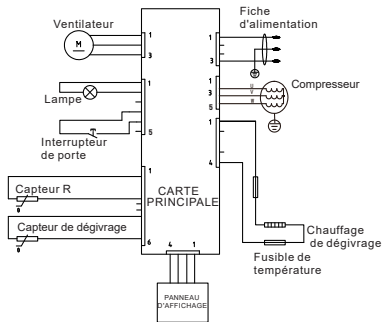


SCHÉMA ÉLECTRIQUE



Jeken

CONGÉLATEUR ARMOIRE

RÉFÉRENCE	: JCFS282AW-11
ALIMENTATION	: 220-240V~50Hz
COURANT NOMINAL	: 2.0A
PUISSANCE DÉGIVRAGE	: 150W
PUISSANCE LAMPE	: 2W LED
VOLUME TOTAL	: 282L
VOLUME UTILE DU CONGÉLATEUR	: 282L
CONSOMMATION D'ÉNERGIE DE E32	: 0.842 kWh/a
CONSOMMATION D'ÉNERGIE ANNUELLE	: 249 kWh/a
CLASSE ÉNERGÉTIQUE	: E
GAZ RÉFRIGÉRANT	: R600a(40g)
MOUSSE D'ISOLATION	: CYCLOPENTANE
CAPACITÉ DE CONGÉLATION ASSIGNÉE	: 12.7kg/24h
CLASSE CLIMATIQUE	: N,ST
AUTONOMIE	: 18h
POIDS NET	: 60kg



NO. DE SERIE : WWYYXXXXX

Fabriqué en Chine. Importé par Wesder SAS, 13 Avenue de Fontréal, 31620 Villeneuve-Lès-Bouloc, France