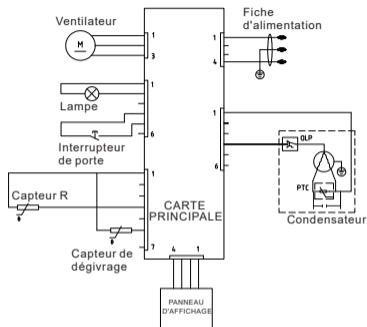


SCHÉMA ÉLECTRIQUE



Jeken

RÉFRIGÉRATEUR 1 PORTE

RÉFÉRENCE	: JRFS373P1W-11
ALIMENTATION	: 220-240V~50Hz
COURANT NOMINAL	: 2.0A
PUISSANCE LAMPE	: 2W
VOLUME TOTAL	: 373L
VOLUME UTILE DU RÉFRIGÉRATEUR	: 373L
CONSOMMATION D'ÉNERGIE DE E32	: 0.510 kWh/a
CONSOMMATION D'ÉNERGIE ANNUELLE	: 119 kWh/a
CLASSE ÉNERGÉTIQUE	: E
GAZ RÉFRIGÉRANT	: R600a(40g)
MOUSSE D'ISOLATION	: CYCLOPENTANE
CLASSE CLIMATIQUE	: N,ST
POIDS NET	: 57kg



NO. DE SERIE : WWYYXXXXX

Fabriqué en Chine. Importé par Wesder SAS, 13 Avenue de Fontréal, 31620 Villeneuve-Lès-Bouloc, France