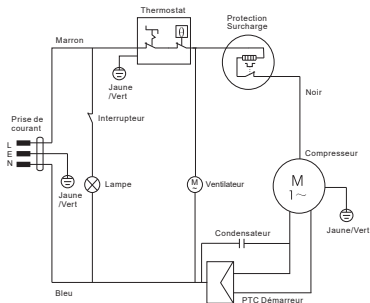


Vedette

REFRIGERATEUR-CONGELATEUR



REFERENCE:	VFD235BREW
TENSION NOMINALE:	220-240V~
COURANT NOMINAL:	2.0A
FREQUENCE NOMINALE:	50Hz
PUISSANCE DE LA LAMPE:	LED 2W
VOLUME UTILE TOTAL:	235L
VOLUME UTILE DU REFRIGERATEUR:	198L
VOLUME UTILE DU CONGELATEUR:	37L
CLASSE CLIMATIQUE:	N/ST
GAZ REFRIGERANT:	R600a(65g)
CONSOMMATION D'ENERGIE DE E32:	0.737 kWh/24h
CONSOMMATION D'ENERGIE ANNUELLE:	172 kWh/a
AUTONOMIE:	10h
POUVOIR DE CONGELATION:	2.0kg/24h
CLASSE DE PROTECTION CONTRE CHOC ELECTRIQUE:	I
POIDS NET:	41.5kg
MOUSSE D'ISOLATION:	CYCLOPENTANE
CLASSE ENERGETIQUE:	E
NO. DE SERIE:	WWYY00001

BUT INTERNATIONAL
1, AVENUE SPINOZA
77184 EMERAINVILLE, FRANCE
FABRIQUE EN CHINE



WWYY00001