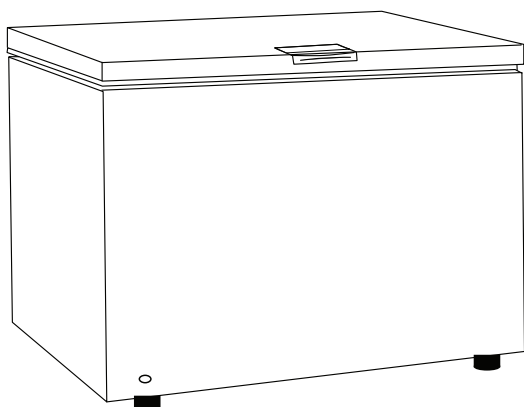




FR Congélateur coffre / Manuel d'utilisation



VCC280E

TABLE DES MATIERES

CONSIGNES DE SECURITE IMPORTANTES	2
DESCRIPTION DE L'APPAREIL	5
AVANT LA PREMIERE UTILISATION	6
INSTALLATION	6
UTILISATION	8
ENTRETIEN ET NETTOYAGE	12
SPECIFICATIONS TECHNIQUES	14
DEPANNAGE	17
ENLEVEMENT DES APPAREILS MENAGERS.....	18



Tous les papiers
se trient et se recyclent



CET APPAREIL EST DESTINE A UN USAGE
DOMESTIQUE UNIQUEMENT!

Veuillez lire attentivement toutes les
instructions avant la première utilisation et
conservez-les pour une référence ultérieure.

CONSIGNES DE SECURITE IMPORTANTES

1. Cet appareil peut être utilisé par des enfants à partir de 8 ans et par des personnes ayant des capacités physiques, sensorielles ou mentales réduites ou un manque d'expérience et de connaissances à condition qu'elles aient été placées sous surveillance ou qu'elles aient reçu des instructions concernant l'utilisation de l'appareil en toute sécurité et qu'elles comprennent les dangers encourus. Les enfants ne doivent pas jouer avec l'appareil. Le nettoyage et l'entretien par l'utilisateur ne doivent pas être effectués par des enfants sans surveillance.
2. Les enfants âgés de 3 à 8 ans sont autorisés à charger et décharger des appareils de réfrigération.
3. Il convient de surveiller les enfants pour s'assurer qu'ils ne jouent pas avec l'appareil.
4. **MISE EN GARDE** : Maintenir dégagées les ouvertures de ventilation dans l'enceinte de l'appareil ou dans la structure d'encastrement.
5. **MISE EN GARDE** : Ne pas utiliser de dispositifs mécaniques ou autres moyens pour accélérer le processus de dégivrage autres que ceux recommandés par le fabricant.
6. **MISE EN GARDE** : Ne pas endommager le circuit de réfrigération.
7. **MISE EN GARDE** : Ne pas utiliser d'appareils électriques à l'intérieur du compartiment de stockage des denrées, à moins qu'ils ne soient du type recommandé par le fabricant.

8. Si le câble d'alimentation est endommagé, il doit être remplacé par le fabricant, son service après-vente ou des personnes de qualification similaire afin d'éviter un danger.
9. Ne pas stocker dans cet appareil des substances explosives telles que des aérosols contenant des gaz propulseurs inflammables.
10. Pour éviter la contamination des aliments, veuillez respecter les instructions suivantes:
 - L'ouverture prolongée de la porte peut entraîner une augmentation importante de la température dans les compartiments de l'appareil.
 - Nettoyez régulièrement les surfaces pouvant entrer en contact avec des aliments et les systèmes de vidange accessibles.
 - Nettoyez les réservoirs d'eau s'ils n'ont pas été utilisés pendant 48h; rincez le système raccordé à une alimentation en eau si l'eau n'a pas été tirée pendant 5 jours.
 - Conservez la viande et le poisson crus dans des récipients appropriés au congélateur, de manière à ce qu'ils ne soient pas mis en contact avec d'autres aliments ni ne s'égouttent dessus.
 - Les compartiments pour aliments surgelés à deux étoiles conviennent au stockage des aliments pré-congelés, au stockage ou à la fabrication de crème glacée et à la fabrication de glaçons.
 - Les compartiments à une, deux et trois étoiles ne conviennent pas pour la congélation d'aliments frais.
 - Si l'appareil de réfrigération reste vide pendant de longues périodes, éteignez, décongelez, nettoyez, séchez et laissez la porte ouverte pour éviter la formation de moisissure dans l'appareil.
11. Placer l'appareil contre un mur à une distance supérieure ou égale à 100 mm.
12. Débranchez l'appareil de la prise de courant lors de non-utilisation, avant d'installer ou de démonter les pièces, avant tout nettoyage.

13. Avant de brancher l'appareil, assurez-vous que la tension de la prise secteur à votre domicile correspond à celle montrée sur la plaque signalétique de l'appareil.
14. Pour éviter tout risque d'électrocution, n'utilisez jamais cet appareil avec les mains humides, en vous tenant sur une surface humide ou dans l'eau.
15. Cet appareil ne doit pas être utilisé à l'extérieur et ne doit pas être exposé à la pluie.
16. Ne jamais tirer sur le câble d'alimentation pour débrancher l'appareil. Saisissez la fiche et tirez-la de la prise de courant.
17. AVERTISSEMENT: Lors du positionnement de l'appareil, s'assurer que le cordon d'alimentation n'est pas coincé ni endommagé.
18. AVERTISSEMENT: Ne pas placer de multiprises portatives ou de sources d'alimentation portatives à l'arrière de l'appareil.
19. L'appareil est équipé d'une prise de terre pour vous protéger d'éventuels risques électriques et doit être branché sur un socle de prise de courant comportant un contact de terre.
20. Référez-vous à la réglementation locale concernant l'élimination de l'appareil, car il contient du gaz inflammable. Avant de jeter votre appareil usé, assurez-vous de retirer les portes pour éviter que les enfants ne soient coincés.
21. Cet appareil est destiné à être utilisé dans des applications domestiques et similaires telles que:
 - Les coins cuisines réservés au personnel des magasins, bureaux et autres environnements professionnels;
 - Les fermes et l'utilisation par les clients des hôtels, motels et autres environnements à caractère résidentiel;
 - Les environnements de type chambres d'hôtes;
 - La restauration et autres applications similaires hormis la vente au détail.
22. La prise d'alimentation doit toujours rester accessible après l'installation de l'appareil.
23. Ne pas placer l'appareil à proximité d'une source de chaleur ou directement à la lumière du soleil.

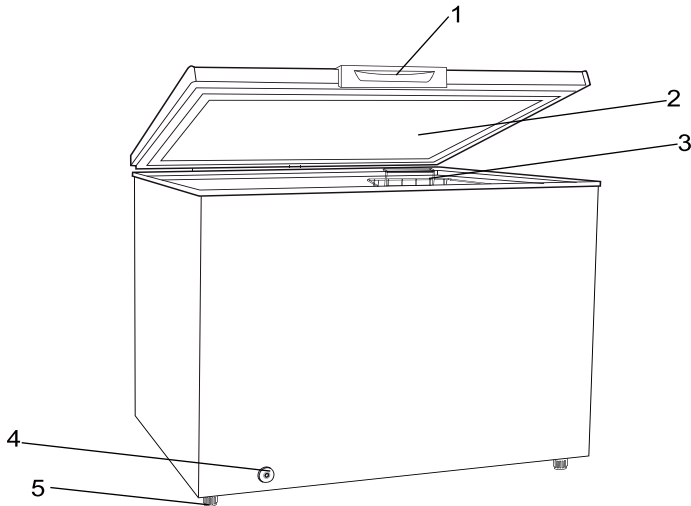
24. L'appareil est équipé d'une prise de terre pour vous protéger d'éventuels risques électriques et doit être branché sur un socle de prise de courant comportant un contact de terre.



25. Attention : Risque d'incendie/matières inflammables. Maintenir votre appareil éloigné de toute source de flamme durant l'installation, l'entretien et l'utilisation.

26. Cet appareil de réfrigération n'est pas destiné à être utilisé comme un appareil encastré.

DESCRIPTION DE L'APPAREIL



- 1. Panneau de configuration
- 2. Porte
- 3. Panier
- 4. Bouchon de vidange
- 5. Pieds

AVANT LA PREMIERE UTILISATION

a. TRANSPORT ET MISE EN ROUTE

Lors du transport de cet appareil, prenez-le par la base et inclinez-le doucement jusqu'à 45° maximum. Ne pas soulever l'appareil par la poignée de la porte. Ne pas mettre l'appareil dans une position totalement horizontale ou à l'envers. Poussez le congélateur coffre sur les pieds à roulettes afin de le déplacer.

Attention : Après le transport du congélateur coffre, vous devez attendre minimum 8 heures avant sa mise en service.

b. NETTOYAGE DE L'APPAREIL

Nettoyez tous les éléments du congélateur coffre avec de l'eau et une solution détergente douce. Rincez le soigneusement et séchez le avec un chiffon doux.

Remarque : Les parties électriques de l'appareil peuvent être nettoyées uniquement avec un chiffon sec.

INSTALLATION

Avant la mise en service

Avant de mettre en service votre nouvel appareil, veuillez lire attentivement les instructions suivantes : elles renferment des informations importantes concernant la sécurité, l'installation, le fonctionnement et l'entretien.

Conserver ce mode d'emploi en lieu sûr : vous pourrez en avoir besoin ultérieurement.

A réception, contrôler que l'appareil n'est pas endommagé. Les dommages dus au transport doivent être notifiés à votre fournisseur avant toute utilisation de votre congélateur.

Enlever l'emballage. Nettoyer l'intérieur de l'appareil à l'eau tiède additionnée de produit à vaisselle non-agressif et sans parfum. Rincer à l'eau claire et essuyer à fond (voir chapitre Entretien et nettoyage).

Utiliser un chiffon doux.

Si le congélateur a été stocké en environnement froid (au-dessous de +5° C), il lui faudra une période d'adaptation d'au moins 1 heure avant sa mise en marche.

Si le congélateur a été transporté sur côté, le laisser 12 heures en position normale avant de le mettre en circuit.

Mise en place

IMPORTANT : L'installation de cet appareil nécessite l'intervention de plusieurs personnes.

Pour des raisons de sécurité et de fonctionnement, l'appareil ne doit pas être placé à l'extérieur.

Placer l'appareil bien à l'horizontale sur un sol plane et stable, dans un local sec et bien ventilé (max. 75% d'humidité relative).

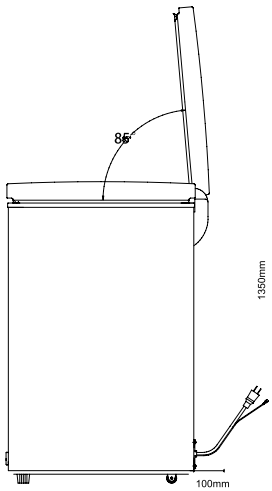
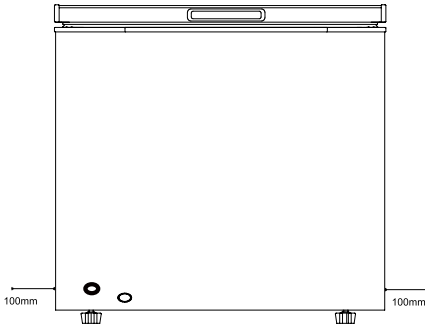
Ne jamais placer l'appareil près de sources de chaleur telles que cuisinières ou radiateurs, et éviter de le placer au rayonnement direct du soleil ou près d'une autre source de chaleur.

Lieu

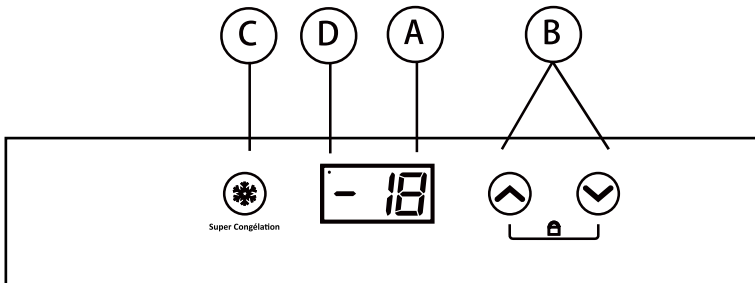
L'appareil doit être installé loin des sources de chaleur telles que les radiateurs, les chaudières, les rayons directs du soleil, etc. Veillez à ce que l'air puisse circuler librement à l'arrière de l'armoire. Pour assurer un rendement optimal, si l'appareil est placé sous une unité murale en surplomb, la distance minimale entre le haut de la cabine et l'unité murale doit être d'au moins 100 mm. Dans l'idéal, l'appareil ne doit pas être placé sous une unité murale en saillie. La mise à niveau précisé est assurée par un ou plusieurs pieds réglables à la base de l'armoire.

Ventilation

Il est important que l'appareil soit bien ventilé et que l'air puisse circuler librement au-dessus, en dessous et autour de l'appareil. La figure montre comment assurer la circulation d'air nécessaire autour du congélateur.



UTILISATION




Le congélateur que vous avez choisi permet de conserver les aliments surgelés et de congeler des aliments frais (voir paragraphe congélation). Réglage de la température (fig.1).

- La température peut être réglée en appuyant sur les boutons de « B ». Le réglage d'origine est -18°C.

(A) – Indicateur de température

(B) – Augmenter () et diminuer () la température.

(C) – Congélation rapide. Presser le bouton congélation rapide au moins pendant pour 3 secondes pour activer la fonction et presser à nouveau pour l'arrêter.

(D) – Indicateur congélation rapide. L'indicateur  sera allumé en mode de congélation rapide.

- La fonction congélation rapide peut fonctionner jusqu'à 24h au maximum, Après 24h la fonction va s'arrêter automatiquement.
- Dans le compartiment basse température, ou la température atteint -18°C, il est possible de conserver pendant quelques mois les aliments surgelés. La date limite de consommation est généralement indiquée sur l'emballage.
- Un produit qui commence à se décongeler ne doit en aucun cas être recongelé et il doit être consommé le plus tôt possible. Pour conserver au mieux les arômes, la substance et la fraîcheur, nous suggérons d'envelopper les aliments dans des feuilles de papier aluminium ou de polythène ou de les placer dans des récipients adéquats avec un couvercle.

Attention : ne rangez pas dans le compartiment basse température des récipients en verre contenant des liquides.

Attention : ne consommez pas les glaçons ou les sucettes glacées tout de suite après les avoir retirés sous risque de brûlures provoquées par le froid.

INDICATIONS POUR LA CONGELATION

Faire en sorte que les produits à congeler n'entrent pas en contact avec ceux déjà surgelés.

- Toujours introduire des emballages secs pour éviter que, durant la congélation, plusieurs emballages se collent en formant un bloc unique.
- Toujours préparer les aliments en portions, pour permettre une congélation rapide.
- Pour une congélation rapide, disposer les aliments emballés avec leur plus grande surface au contact des parties internes de l'appareil et, une fois congelés, les replacer dans les paniers adaptés à la conservation. Éviter d'ouvrir le couvercle inutilement. En cas de nécessité, ne l'ouvrir que brièvement.
- Les petites quantités de denrées alimentaires (jusqu'à 3kg) peuvent être congelées sans la fonction congélation rapide, en les posant directement sur les parois internes du congélateur.

CONSEILS D'UTILISATION

Congélateur

La capacité de congélation de l'appareil est indiquée sur la plaque signalétique en kg/24 heures.

Utiliser uniquement des produits alimentaires de bonne qualité. La viande, la volaille, le poisson, les légumes, les fruits, les produits laitiers et les plats cuisinés sont parfaitement adaptés à la congélation. Les denrées à haute concentration d'eau, telles que salades, radis, pamplemousses, pommes, concombres et poires, sont mal adaptées à la congélation.

Emballer les produits dans des récipients étanches à l'air, des sacs de congélation, etc. Adapter la taille des portions à leur utilisation. Ne pas congeler les légumes ou la viande en portions d'un poids supérieur à 2,5 kg. Éviter toute humidité des sacs et sachets pour empêcher qu'ils ne « collent » ensemble. Placer les produits de telle façon qu'ils soient le moins possible en contact les uns avec les autres, afin d'accélérer leur congélation. Evacuer l'air contenu dans les emballages pour éviter le

dessèchement de la surface des produits.

Placer les marchandises à congeler dans le module de congélation ou bien régulièrement le long des parois de la cuve.

Ne pas oublier de noter le contenu, la quantité et la date sur chaque emballage. Il est conseillé de répartir les différents produits en catégories. C'est-à-dire qu'il vaut mieux regrouper légumes avec légumes, viande avec viande, etc.

Laisser au moins 5 mm d'espace sous le couvercle en empilant les produits.

Durée de stockage des aliments surgelés recommandée dans le congélateur

Ces durées diffèrent selon le type d'aliment. Les aliments que vous congélez peuvent être conservés de 1 à 12 mois (au moins à -18°C).

Aliments	Durée de conservation
Lard, ragoût, lait	1 mois
Pain, crème glacée, saucisses, tartes, crustacés cuisinés, poisson gras	2 mois
Poisson maigre, crustacés, pizza, scones et muffins	3 mois
Jambons, gâteaux, biscuits, côtes de bœuf et de mouton, pièces de volaille	4 mois
Beurre, légumes (blanchis), œufs entiers et jaunes d'œuf, écrevisses cuites, viande hachée (cru), porc (cru)	6 mois
Fruits (en sirop ou séchés), blancs d'œuf, bœuf (cru), poulet entier, mouton (cru), gâteaux aux fruits	12 mois

Remarque

Les aérosols et les boîtes contenant un liquide dans lequel est dissous du gaz carbonique ne doivent pas être congelés pour cause de risque d'explosion.

DEGIVRAGE

L'humidité apportée par les produits et par l'air ambiant entraîne au fil du temps la formation de givre et de glace dans l'appareil. Une mince couche de givre ou de glace n'a pas d'influence sur le fonctionnement du congélateur, mais plus la couche devient épaisse, plus la consommation d'énergie augmente. Une mince couche de glace peut être enlevée à l'aide d'un racleur en matière plastique.

Ne jamais utiliser d'appareil électrique ou d'objet pointu qui risqueraient d'endommager l'intérieur de l'appareil.

Lorsque la couche de givre ou de glace atteint une épaisseur de 4 à 5 mm, le congélateur doit être dégivré. Il est recommandé de procéder au dégivrage au moment où le congélateur est presque ou complètement vide.

Procéder de la façon suivante :

1. Couper le courant.
2. Sortir les produits congelés. Les maintenir au congélateur coffre ou bien emballés de façon à limiter le plus possible la décongélation.
3. Laisser le couvercle ouvert.
4. Placer la cloison sous le bec du conduit de dégivrage.
5. Placer un récipient d'eau chaude (non bouillante) dans le congélateur, fermer le couvercle et attendre environ 30 minutes, puis enlever le givre avec un grattoir en plastique.
6. Pour éviter un débordement d'eau sur le sol pendant le dégivrage, surveiller le bac de recueil de l'eau. Il faut couvrir le sol autour du bec de vidange de l'eau de dégivrage pour le protéger contre la glace et les éclaboussures. Lorsque toute la glace a fondu, nettoyer le congélateur à l'aide de produit à vaisselle sans parfum largement dilué dans l'eau. Essuyer avec un chiffon doux.
7. Remettre le courant. Si la quantité de produits congelés qui doit être remplacée dans le congélateur est importante, appuyer sur le bouton Super congélation.
8. Attendre environ cinq minutes après avoir rallumé l'appareil avant d'y replacer les produits congelés.

Conseils pour la réduction de la consommation d'énergie au minimum

- Une basse température ambiante rend une consommation d'énergie plus basse.
- Une basse température dans l'appareil rend une consommation d'énergie plus haute.
- Température recommandée -18 °C.
- Dégivrez l'appareil quand la formation de glace est plus de 5mm.
- N'ouvrez pas le couvercle plus souvent que nécessaire.
- Contrôler régulièrement l'étanchéité du couvercle.
- Refroidir les boissons et les aliments chauds avant de les placer dans le congélateur.

NETTOYAGE

Avant le nettoyage, débrancher l'appareil et enlever tous les éléments non fixes.

Utiliser de préférence de l'eau tiède additionnée d'un peu de produit à vaisselle sans parfum (max. 65 °C). Ne jamais utiliser de produits de nettoyage abrasifs. Utiliser un chiffon doux. Rincer à l'eau claire et essuyer à fond. Eviter de faire pénétrer de l'eau dans le panneau de contrôle.

Le joint d'étanchéité du couvercle nécessite un nettoyage régulier afin d'éviter qu'il ne se décolore et pour garantir sa longévité. Utiliser de l'eau claire. Après nettoyage du joint d'étanchéité du couvercle, contrôler qu'il assure toujours son rôle.

La grille de ventilation doit être propre. La nettoyer avec un aspirateur. En cas d'absence prolongée, débrancher, vider et nettoyer l'appareil et laisser le couvercle ouvert pour éviter la création de mauvaises odeurs.

SPECIFICATIONS TECHNIQUES

Fiche d'information produit					
Nom du fournisseur ou marque commerciale: VEDETTE					
Adresse du fournisseur: BUT INTERNATIONAL, 1 AVENUE SPINOZA 77184 EMERAINVILLE, FRANCE					
Référence du modèle: VCC280E					
Type d'appareil de réfrigération:					
Appareil à faible niveau de bruit:		non	Type de construction:		à pose libre
Appareil de stockage du vin:		non	Autre appareil de réfrigération:		oui
Paramètres généraux du produit:					
Paramètre		Valeur	Paramètre		Valeur
Dimensions hors tout (millimètres)	Hauteur	845	Volume total (dm ³ ou l)	282	
	Largeur	1116			
	Profondeur	644			
IEE		100	Classe d'efficacité énergétique		E
Émissions de bruit acoustique dans l'air [dB(A) re 1 pW]		42	Classe d'émission de bruit acoustique dans l'air		D
Consommation d'énergie annuelle (kWh/an)		226	Classe climatique:		SN/N/ST/T
Température ambiante minimale (°C) à laquelle l'appareil de réfrigération est adapté		10	Température ambiante maximale (°C) à laquelle l'appareil de réfrigération est adapté		43
Réglage hiver		non			
Paramètres des compartiments:					
Type de compartiment		Paramètres et valeurs de compartiment			
		Volume du compartiment (dm ³ ou l)	Réglage de température recommandé pour un stockage optimisé des denrées alimentaires (°C) Ces réglages ne doivent pas être en contradiction avec les conditions de stockage prévues à l'annexe IV, tableau 3	Pouvoir de congélation spécifique (kg/24 h)	Mode de dégivrage (dégivrage automatique = A, dégivrage manuel = M)
Garde-manger	non	–	–	–	–
Stockage du vin	non	–	–	–	–
Cave	non	–	–	–	–
Denrées alimentaires fraîches	non	–	–	–	–

Type de compartiment		Paramètres et valeurs de compartiment			
		Volume du compartiment (dm ³ ou l)	Réglage de température recommandé pour un stockage optimisé des denrées alimentaires (°C) Ces réglages ne doivent pas être en contradiction avec les conditions de stockage prévues à l'annexe IV, tableau 3	Pouvoir de congélation spécifique (kg/24h)	Mode de dégivrage (dégivrage automatique = A, dégivrage manuel = M)
Denrées hautement périssable	non	–	–	–	–
Sans étoile ou fabrication de glace	non	–	–	–	–
1 étoile	non	–	–	–	–
2 étoiles	non	–	–	–	–
3 étoiles	non	–	–	–	–
4 étoiles	oui	282	-18	13.9	M
Zone 2 étoiles	non	–	–	–	–
Compartiment à température variable	non	–	–	–	–
Compartiments « quatre étoiles »					
Dispositif de congélation rapide		Oui			
Paramètres de la source lumineuse:					
Type de source lumineuse			N/A		
Classe d'efficacité énergétique			N/A		
Durée minimale de la garantie offerte par le fabricant: 2 ans					
Informations supplémentaires: N/A					
Lien internet vers le site web du fabricant où se trouvent les informations visées au point 4 a) de l'annexe du règlement (UE) 2019/2019 de la Commission: www.but.fr					

Référence:	VCC280E
Tension nominale:	220-240V~
Courant nominal:	0.8A
Fréquence nominale:	50Hz
Classe climatique:	SN/N/ST/T
Gaz réfrigérant:	R600a(75g)
Classe de protection contre choc électrique:	I
Mousse d'isolation:	CYCLOPENTANE

Classe climatique :

- Tempéré étendu (SN): «cet appareil frigorifique est destiné à être utilisé à des températures ambiantes comprises entre 10 °C et 32 °C»;
- Tempéré (N): «cet appareil frigorifique est destiné à être utilisé à des températures ambiantes comprises entre 16°C et 32 °C»;
- Subtropical (ST): «cet appareil frigorifique est destiné à être utilisé à des températures ambiantes comprises entre 16°C et 38 °C» ;
- Tropical(T): «cet appareil frigorifique est destiné à être utilisé à des températures ambiantes comprises entre 16 °C et 43°C»;

Remarque: Plus d'informations sur les données, veuillez scanner le code QR sur l'étiquette énergétique.

DEPANNAGE

Panne	Cause possible	Solution
Aucune lampe de contrôle n'est allumée.	L'appareil est éteint. Panne de courant; fusible grillé ou disjoncteur déclenché; prise mal enfoncée.	Contrôler la fiche et la prise. Contrôler le fusible ou le disjoncteur. Contrôler l'alimentation électrique.
La température dans le congélateur est trop élevée.	1. La grille de ventilation est bloquée. Le couvercle de l'appareil est mal fermé. 2. Une quantité trop importante de produits à congeler a été placée en même temps dans le congélateur. 3. Trop de givre et de glace. 4. Le thermostat est réglé sur trop chaud.	1. Veiller à la libre circulation de l'air. Fermer le couvercle et attendre quelques heures. 2. Attendre quelques heures. 3. Dégivrer l'appareil. 4. Régler le thermostat sur une température plus basse.
La température dans le congélateur est trop bas.	La fonction Super congélation est activée. Le thermostat est réglé sur une température trop froide. Le couvercle touche des aliments dans le congélateur.	Arrêter la fonction Super congélation. Régler le thermostat sur une température plus haute. Déplacer les aliments et s'assurer que le couvercle ferme bien.
L'appareil produit beaucoup de givre.	Le local est très humide. Les aliments dégagent de l'humidité.	Aérer fréquemment ou transporter le congélateur dans un local moins humide. Revoir l'emballage des aliments.
Le couvercle ne s'ouvre pas.	Sous-pression dans l'appareil.	Attendre 2 ou 3 minutes jusqu'à ce que la sous-pression ait disparu et essayer de nouveau.

Vibrations et bruits insolites.	L'appareil n'est pas posé sur une surface plane. L'appareil manque d'espace. Les paniers ou la cloison ne sont pas fixés.	Placer le congélateur sur un sol plane, stable et horizontal. Dégager le congélateur des meubles et appareils qui le gênent. Vérifier la stabilité des objets non fixés.
---------------------------------	---	--

Pour tout autre problème survenant à votre appareil : contacter le Service Après-Vente.

Le fabricant et le revendeur ne peuvent pas être tenus responsable de tout accident ou dommage causé par une utilisation impropre de l'appareil, ou si les instructions données dans le présent manuel n'ont pas été respectées.

ENLEVEMENT DES APPAREILS MENAGERS



La directive Européenne 2012/19/EU sur les Déchets des Equipements Electriques et Electroniques (DEEE), exige que les appareils ménagers usagés ne soient pas jetés dans le flux normal des déchets municipaux. Les appareils usagés doivent être collectés séparément afin d'optimiser le taux de récupération et le recyclage des matériaux qui les composent et réduire l'impact sur la santé humaine et l'environnement. Le symbole de la poubelle barrée est apposé sur tous les produits pour rappeler les obligations de la collecte séparée.

Les consommateurs devront contacter les autorités locales ou leur revendeur concernant la démarche à suivre pour l'enlèvement de leur appareil. La mise au rebut de la pile doit être effectuée de manière à respecter l'environnement. Déposez-les dans des bacs de collecte prévus pour cet effet (renseignez-vous auprès de votre revendeur afin de protéger l'environnement).

Attention:

- Conformément à l'Article L. 217 du code de la consommation, votre produit bénéficie d'une garantie légale de conformité de 2 ans.
- Durée de disponibilité des pièces détachées de dépannage: 5 ans .
- Pour contacter notre Service Après-Vente, avant de vous déplacer à votre magasin BUT, appelez le 09 78 97 97 97 , Du Lundi au Samedi de 08h00 à 20h00 (Prix d'un appel local).

CONTENTS

IMPORTANT SAFETY INSTRUCTIONS	2
STRUCTURE ILLUSTRATION	3
BEFORE USE	4
INSTALLATION	5
OPERATION	9
MAINTENACE AND CLEANING	12
TECHNICAL SPECIFICATIONS	14
TOUBLESHOOTING	17
CORRECT DISPOSAL OF THIS PRODUCT	18



THIS PRODUCT IS FOR HOUSEHOLD USE ONLY!
PLEASE READ CAREFULLY THIS MANUEL BEFORE YOUR
FIRST USE AND SAVE IT FOR FUTURE REFERENCE.

IMPORTANT SAFETY INSTRUCTIONS

1. This appliance can be used by children aged from 8 years and above and persons with reduced physical, sensory or mental capabilities or lack of experience and knowledge if they have been given supervision or instruction concerning use of the appliance in a safe way and understand the hazards involved. Children shall not play with the appliance. Cleaning and user maintenance shall not be made by children without supervision.
2. Children aged from 3 to 8 years are allowed to load and unload refrigerating appliances.
3. Children should be supervised to ensure that they do not play with the appliance.
4. **WARNING:** Keep ventilation openings, in the appliance enclosure or in the built-in structure, clear of obstruction.
5. **WARNING:** Do not use mechanical devices or other means to accelerate the defrosting process, other than those recommended by the manufacturer.
6. **WARNING:** Do not damage the refrigerant circuit.
7. **WARNING:** Do not use electrical appliances inside the food storage compartments of the appliance, unless they are of the type recommended by the manufacturer.

8. If the supply cord is damaged, it must be replaced by the manufacturer, its service agent or similarly qualified persons in order to avoid a hazard.
9. Do not store explosive substances such as aerosol cans with a flammable propellant in this appliance.
10. To avoid contamination of food, please respect the following instructions:
 - Opening the door for long periods can cause a significant increase of the temperature in the compartments of the appliance.
 - Clean regularly surfaces that can come in contact with food and accessible drainage systems.
 - Clean water tanks if they have not been used for 48h; flush the water system connected to a water supply if water has not been drawn for 5 days.
 - Store raw meat and fish in suitable containers in the freezer, so that it is not in contact with or drip onto other food.
 - Two-star frozen-food compartments are suitable for storing pre-frozen food, storing or making ice cream and making ice cubes.
 - One-, two- and three-star compartments are not suitable for the freezing of fresh food.
 - If the refrigerating appliance is left empty for long periods, switch off, defrost, clean, dry, and leave the door open to prevent mould developing within the appliance.
11. Place the appliance against a wall with a free distance more than or equal to 100 mm.
12. Unplug the appliance from outlet when not in use, before putting on or taking off parts, before cleaning.
13. Check that the voltage of the power supply in your home is the same as the voltage shown on the rating label of this product.

14. To avoid injury or death from electrical shock do not operate the appliance with wet hands, while standing on a wet surface or while standing in water.
15. This appliance must not be used outdoors and not be exposed to rain.
16. Never pull the cord to disconnect it from the outlet. Grasp the plug and pull it from the outlet.
17. **WARNING:** When positioning the appliance, ensure the supply cord is not trapped or damaged.
18. **WARNING:** Do not locate multiple portable socket- outlets or portable power supplies at the rear of the appliance.
19. The appliance is equipped with a grounded plug to protect you from possible electrical risks and must be plugged into a socket outlet with an earth contact.
20. Please according to local regulations regarding disposal of the appliance for its flammable blowing gas. Before you scrap the appliance, please take off the doors to prevent children trapped.
21. This appliance is intended to be used in household and similar applications such as
 - staff kitchen areas in shops, offices and other working environments;
 - farmhouses and by clients in hotels, motels and other residential type environments;
 - bed and breakfast type environments;
 - catering and similar non-retail applications.
22. The power outlet must always remain accessible after installation of the appliance.
23. The appliance should not be exposed to direct sunlight and not placed near a heat source.

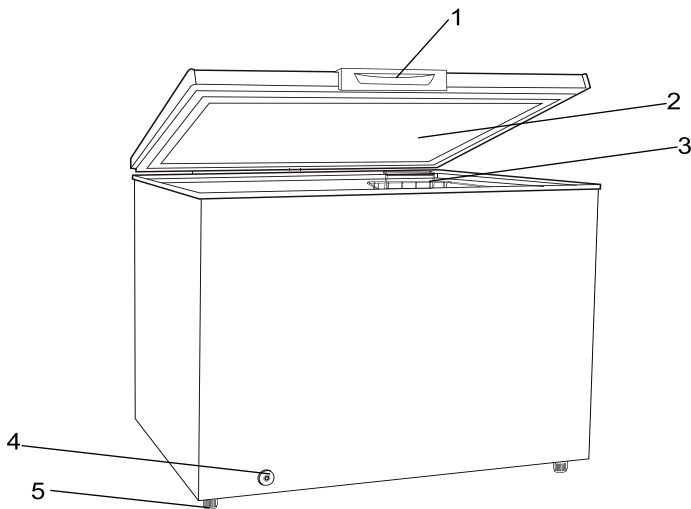
24. The appliance is equipped with an earth plug to protect you from any electrical risks and it must be connected to a socket outlet with an earth contact.



25. **WARNING!** Risk of fire – flammable material. Please keep the product far away fire source during using, service and disposal.

26. This refrigerating appliance is not intended to be used as a built-in appliance.

STRUCTURE ILLUSTRATION



1. Control panel
2. Lid
3. Basket
4. Water drain plug
5. Feet

BEFORE USE

a. TRANSPORT AND INSTALLATION

When transporting this appliance, carry it by the bottom and gently tilt it to a maximum of 45°. Do not lift the appliance by the door handle. Do not place the unit in a completely horizontal or upside-down position. Push the chest freezer onto the castor feet to move it. Caution: After transporting the chest freezer, you must wait at least 8 hours before using it.

b. CLEANING

Clean all parts of the chest freezer with water and mild detergents. Rinse thoroughly and wipe dry with a soft cloth.

Note: The electrical parts of the appliance can only be cleaned with a dry cloth.

INSTALLATION

BEFORE USE

Please read the following instructions carefully before putting your new appliance into operation: they contain important information on safety, installation, operation and maintenance.

Keep these instructions in a safe place for future reference.

Upon receipt, check that the appliance is not damaged. Transport damage must be reported to your supplier before using the freezer. Remove the packaging. Clean the inside of the appliance with warm water and a non-aggressive, fragrance-free detergent. Rinse with clear water and wipe thoroughly (see chapter Maintenance and cleaning). Use a soft cloth.

If the freezer has been stored in a cold environment (under +5° C), it will need an adaptation period of at least 1 hour before being put into

operation.

If the freezer has been transported on its side, keep it in its normal position for 12 hours before turning it on.

INSTALLATION

IMPORTANT: The installation of this appliance requires the assistance of several people.

For safety and functional reasons, the appliance should not be placed outdoors.

Place the appliance horizontally on a flat and stable floor, in a dry and well-ventilated room (max. 75% relative humidity).

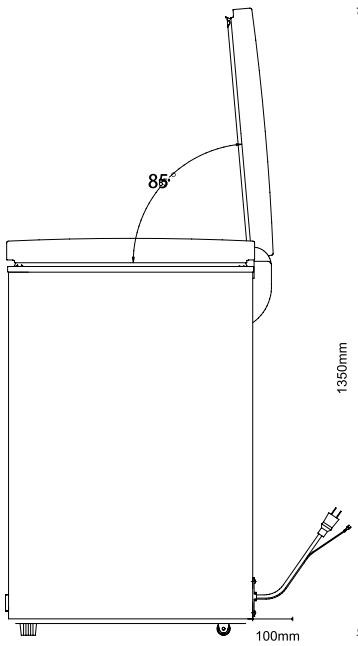
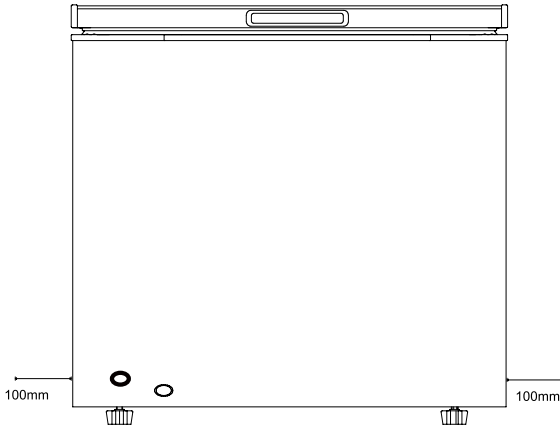
Never place the unit near heat sources such as cookers or radiators, and avoid placing it in direct sunlight or near any other heat source.

LOCATION

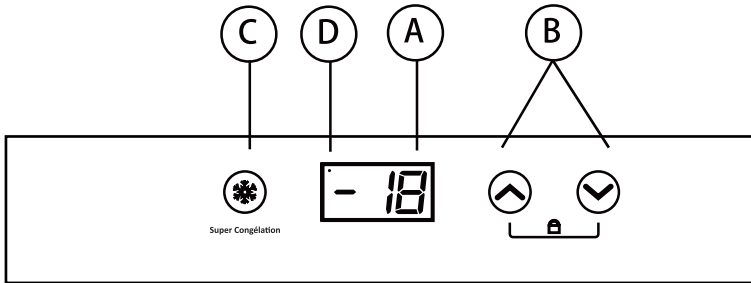
The appliance should be installed away from heat sources such as radiators, boilers, direct sunlight, etc. Make sure that air can circulate freely behind the cabinet. To ensure optimum performance, if the appliance is placed under an overhanging wall unit, the minimum distance between the top of the cabinet and the wall mounted appliance should be at least 100 mm. Ideally, the appliance should not be placed under a wall mounted unit. Precise leveling is ensured by one or more adjustable feet at the bottom of the cabinet.

VENTILATION

It is important that the appliance is well ventilated and that air can circulate freely above, below and around the appliance. The figure shows how to ensure the necessary air circulation around the freezer.



OPERATION




The freezer you have chosen can be used to store frozen food and to freeze fresh food (see freezing section). Temperature setting (fig.1).

- The temperature can be adjusted by pressing the "B" buttons. The original setting is -18°C .

(A) – Temperature indicator

(B) – Increase () and decrease () the temperature.

(C) – Fast freezing. Press the Fast Freeze button for at least 3 seconds to activate the function and press again to stop it.

(D) – Fast freezing indicator. Indicator  will be on under fast freezing mode.

- The fast freeze function can work up to 24 hours maximum, after 24 hours, the function will stop automatically.
- In the low-temperature compartment, where the temperature reaches -18°C , it is possible to keep frozen food for several months. The use-by date is usually indicated on the packaging.
- A product that starts to defrost should not be refrozen under any circumstances and should be consumed as soon as possible. To preserve the flavour, substance and freshness, we suggest wrapping the food in aluminum foil paper or polythene film or placing it in suitable containers with a lid.

Caution: Do not store glass containers with liquids in the low temperature compartment.

Caution: Do not consume ice cubes or popsicles immediately after taking them out from freezer, as they may cause cold injury.

INSTRUCTION FOR FREEZING FOOD

Make sure that the products to be frozen do not come into contact with those already frozen.

- Always put in dry packages to prevent several packages from sticking together to form a single block during freezing.
- Always prepare food in portions to allow for fast freezing.
- For quick freezing, place the packaged food with the largest surface in contact with the internal parts of the appliance and, once frozen, place them back in the baskets suitable for preservation. Avoid opening the lid unnecessarily. If necessary, open it only briefly.
- Small quantities of foodstuffs (up to 3kg) can be frozen without the fast freeze function, by placing them directly on the inner surfaces of the freezer.

TIPS FOR USE

Freezer

The freezing capacity of the appliance is indicated on the rating label in kg/24 hours.

Use only food products in good quality. Meat, poultry, fish, vegetables, fruit, dairy products and ready meals are perfectly suitable for freezing. Foods with a high concentration of water, such as salads, radishes, grapefruits, apples, cucumbers and pears, are not suitable for freezing.

Wrap or seal products in airtight containers, freezer bags, etc. Adapt portion sizes to their use. Do not freeze vegetables or meat in portions larger than 2.5 kg. Avoid moisture in bags to prevent them from

"sticking" together. Place products in such a way that they are in minimum contact with each other to speed up freezing. Evacuate air from packages to avoid dehydration of the product surface.

Place the goods to be frozen in the freezer module or evenly along the walls of the freezer.

Do not forget to note the content, quantity and date on each package. It is advisable to divide the different products into categories. It is better to group vegetables with vegetables, meat with meat, etc. Leave at least 5 mm of space under the lid when stacking the products..

Recommended storage times of frozen food in the freezer compartment

These times vary depending on the type of food. The food that you freeze can be preserved from 1 to 12 months (minimum at - 18°C).

Food	Storage time
Bacon, casseroles, milk	1 month
Bread, ice cream, sausages, pies, prepared shellfish, oily fish	2 months
Non-oily fish, shellfish, pizza, scones and muffins	3 months
Ham, cakes, biscuits, beef and lamb chops, poultry pieces	4 months
Butter, vegetables (blanched), eggs whole and yolks, cooked crayfish, minced meat (raw), pork (raw)	6 months
Fruit (dry or in syrup), egg whites, beef (raw), whole chicken, lamb (raw), fruit cakes	12 months

Note

Aerosols and cans containing liquids in which carbon dioxide gas is dissolved must not be frozen because of the risk of explosion.

DEFROST

The moisture from the products and the ambient air gradually leads to the formation of frost and ice in the appliance. A thin layer of frost or ice does not affect the operation of the freezer, but the energy consumption increases when the frost get thicker. A thin layer of ice can be removed with a plastic ice scraper.

Never use electrical appliances or sharp objects that could damage the interior of the appliance.

When the layer of frost or ice reaches a thickness of 4 to 5 mm, the freezer must be defrosted. It is recommended to defrost when the freezer is almost or completely empty.

Proceed as follows:

1. Turn off the power.
2. Take out the frozen products. Keep them in the chest freezer or well wrapped to minimize thawing.
3. Leave the lid open.
4. Place the partition under the defrosting duct spout.
5. Place a container of hot (not boiling) water in the freezer, close the lid and wait about 30 minutes, then remove the frost with a plastic scraper.
6. To prevent water from spilling onto the floor during defrosting, keep an eye on the water collection tray. The floor around the water drain should be covered to protect it from ice and splashing. When all the ice has melted, clean the freezer with unscented dishwashing liquid diluted with water. Wipe with a soft cloth.
7. Turn the power on. If there is a large amount of frozen food to be returned to the freezer, press the Fast Freeze button.
8. After restarting the appliance, wait approximately five minutes before placing the frozen food back in the freezer.

Tips for minimizing the energy consumption

Low room temperature results in lower energy consumption.

- Low temperature in the appliance results in higher energy consumption.
- Recommended temperature -18 °C.

- Defrost the appliance when the ice is more than 5mm thick.
- Do not open the cover more often than necessary.
- Check the tightness of the lid regularly.
- Cool hot food and drinks before placing them in the freezer.

CLEANING

Before cleaning, unplug the appliance and remove all non-fixed parts. It is recommended to use lukewarm water with a little unscented dishwashing liquid (max. 65 °C). Never use abrasive cleaning products. Use a soft cloth. Rinse with clear water and wipe thoroughly. Avoid getting water into the control panel.

The cover seal needs regular cleaning to prevent discoloration and to ensure its longevity. Use clear water. After cleaning the cover seal, check that it is still functioning properly.

The ventilation grille must be clean. Clean it with a vacuum cleaner. In case of long absence, unplug, empty and clean the appliance and leave the cover open to avoid the creation of bad smells.

TECHNICAL SPECIFICATIONS

General information cooling								
Supplier's name or trade mark: VEDETTE								
Supplier's address: BUT INTERNATIONAL, 1 AVENUE SPINOZA 77184 EMERAINVILLE, FRANCE								
Model identifier: VCC280E								
Type of refrigerating appliance:								
Low-noise appliance:		no		Design type: freestanding				
Wine storage appliance:		no		Other refrigerating appliance: yes				
General product parameters:								
Parameter		Value		Parameter		Value		
Overall dimensions (millimetre)	Height		845		Total volume (dm ³ ou l)		282	
	Width		1116					
	Depth		644					
EEI		100		Energy efficiency class		E		
Airborne acoustical noise emissions (dB(A) re 1 pW)		42		Airborne acoustical noise emission class		D		
Annual energy consumption (kWh/a)		226		Climate class:		SN/N/ST/T		
Minimum ambient temperature (°C), for which the refrigerating appliance is suitable		10		Maximum ambient temperature (°C), for which the refrigerating appliance is suitable		43		
Winter setting		no						
Compartment Parameters:								
Compartment type		Compartment parameters and values						
		Compartment Volume (dm ³ or l)	Recommended temperature setting for optimised food storage (°C) These settings shall not contradict the storage conditions set out in Annex IV, Table 3	Freezing capacity (kg/24 h)	Defrosting type (auto-defrost = A, manual defrost = M)			
Pantry	no	–	–	–	–			
Wine storage	no	–	–	–	–			
Cellar	no	–	–	–	–			
Fresh food	no	–	–	–	–			
Chill	no	–	–	–	–			

Compartment type		Compartment parameters and values			
		Compartment Volume (dm ³ ori)	Recommended temperature setting for optimised food storage (°C) These settings shall not contradict the storage conditions set out in Annex IV, Table 3	Freezing capacity (kg/24 h)	Defrosting type (auto-defrost = A, manual defrost = M)
0-star or ice-making	no	–	–	–	–
1-star	no	–	–	–	–
2-star	no	–	–	–	–
3-star	no	–	–	–	–
4-star	yes	282	-18	13.9	M
2-star section	no	–	–	–	–
Variable temperature compartment	no	–	–	–	–
For 4-star compartments					
Fast freeze facility		Yes			
Light source parameters:					
Type of light source		N/A			
Energy efficiency class		N/A			
Minimum duration of the guarantee offered by the manufacturer: 2 years					
Additional information: N/A					
Weblink to the manufacturer's website, where the information in point 4(a) Annex of Commission Regulation (EU) 2019/2019 is found: www.but.fr					

Reference:	VCC280E
Rated voltage:	220-240V~
Ampere:	0.8A
Rated frequency:	50Hz
Climate class:	SN/N/ST/T
Refrigerant:	R600a(75g)
Protection against electrical shock:	I
Insulation foam:	CYCLOPENTANE

Climate class:

- Extended temperate(SN): 'this refrigerating appliance is intended to be used at ambient temperatures ranging from 10°C to 32 °C';
- Temperate(N): 'this refrigerating appliance is intended to be used at ambient temperatures ranging from 16 °C to 32 °C';
- Subtropical(ST): 'this refrigerating appliance is intended to be used at ambient temperatures ranging from 16°C to 38 °C';
- Tropical(T): 'this refrigerating appliance is intended to be used at ambient temperatures ranging from 16 °C to 43 °C';

Note: More data information, please scan the QR code on the energy label.

TOUBLESHOOTING

Problem	Possible reasons	Solution
No control light is on.	The power is off. Power failure: fuse blown or circuit breaker tripped; plug not inserted properly.	Check the plug and socket. Check the fuse or circuit breaker. Check the power supply.
The temperature in the freezer is too high.	1. The ventilation grille is blocked. The lid of the appliance is not closed properly. 2. Too much product to be frozen has been placed in the freezer at the same time. 3. Too much frost and ice. 4. Thermostat is set too hot.	1. Ensure free air circulation. Close the lid and wait a few hours. 2. Wait a few hours. 3. Defrost the appliance. 4. Set the thermostat to a lower temperature.
The temperature in the freezer is too low.	The Fast Freeze function is activated. The thermostat is set too cold. The lid is in contact with food in the freezer.	Turn off the Super Freeze function. Set the thermostat to a higher temperature. Move the food and make sure the lid closes tightly.
The freezer produces a lot of frost.	The room is very humid. Food gives off moisture.	Ventilate frequently or move the freezer to a less humid area. Change the package of the food.
The lid cannot be opened.	Underpressure in the appliance.	Wait 2 or 3 minutes until the underpressure is gone and try again.
Vibrations and unusual noises.	The chest freezer is not placed on a flat surface. The appliance lacks space.	Place the freezer on a flat, stable, level floor. Keep the freezer away

	The baskets or the partition are not fixed.	from furniture and appliances that may interfere with it. Check the stability of loose objects.
--	---	---

For any other problems with your appliance: contact the After Sales Service.

We decline liability for any damage or accident derived from any use of this product which is not in conformity with the instructions contained in this booklet.

CORRECT DISPOSAL OF THIS PRODUCT



This marking indicates that this product should not be disposed with other household wastes throughout the EU. To prevent possible harm to the environment or human health from uncontrolled waste disposal, recycle it responsibly to promote the sustainable reuse of material resources. To return your used device, please use the return and collection systems or contact the retailer where the product was purchased. They can take this product for environmental safe recycling. Please bring the

batteries in the batteries disposal center (contact your retailer in order to protect the environment).

Note:

- In accordance with Article L. 217 of the Consumer Code, your product has 2 years legal guarantee of conformity.
- Period of availability of repair spare parts: 5 years.
- To contact our After-Sales Service, before going to BUT store, call 09 78 97 97 97, from Monday to Saturday from 8:00 a.m. to 8:00 p.m. (Price of a local call).



Tous les papiers
se trient et se recyclent

BUT INTERNATIONAL
1 Avenue Spinoza
77184 Emerainville, France