



La solution assistance

# ERROR CODE



La solution assistance



**Français**

**Page de**

**2**

**à**

**3**



**English**

**Page**

**4**

**to**

**5**



**Español**

**página**

**6**

**a**

**7**



**Português**

**página**

**8**

**a**

**9**



**Polski**

**strona**

**10**

**do**

**11**



**Magyar**

**oldal**

**12**

**és**

**13**



**Română**

**pagina**

**14**

**și**

**15**



**Deutsch**

**Seite von**

**16**

**und**

**17**

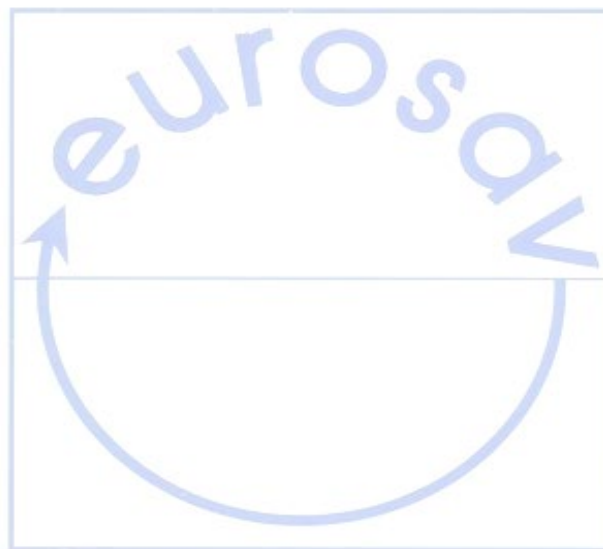
*La solution assistance*

Les codes erreurs sont indiqués par clignotement de l'éclairage

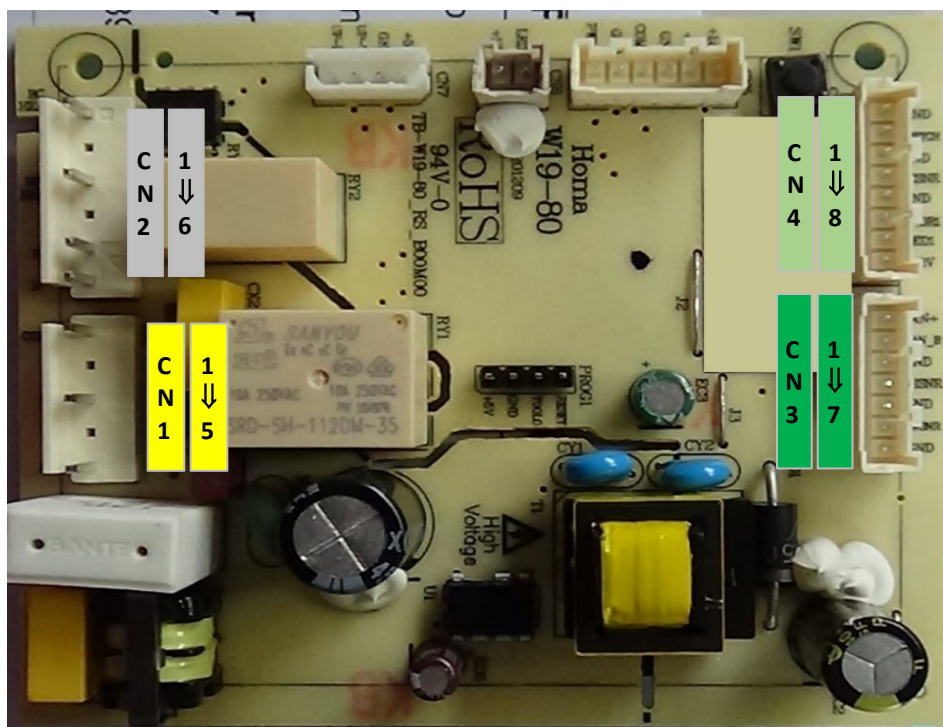
Nombre clignotement	Description
1 fois	Défaut sonde réfrigérateur
2 fois	Défaut sonde de dégivrage
3 fois	
4 fois	Défaut potentiomètre
5 fois	Défaut platine de puissance

Valeurs sonde de températures

T( )	R(kΩ)	T( )	R(kΩ)	T( )	R(kΩ)	T( )	R(kΩ)
-30	33.81	-18	16.90	2	5.87	8	4.37
-28	30.01	-16	15.15	3	5.59	10	3.97
-26	26.68	-10	10.92	4	5.32	15	3.14
-24	23.75	-5	8.39	5	5.06	20	2.50
-22	21.18	0	6.50	6	4.82	25	2.01
-20	18.90	1	6.18	7	4.59	30	1.62



*La solution assistance*

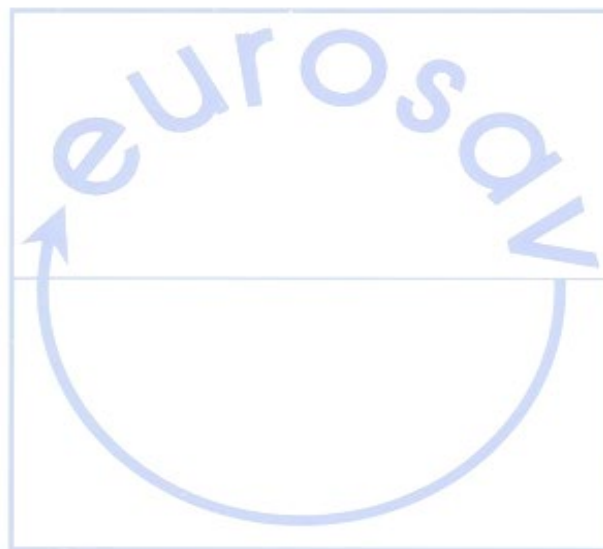


CN1	1	Comp	Compresseur	CN4	1	GND	Potentiomètre
	2	-	-		2	Switch	
	3	L	Phase		3	GND	Sonde réfrigérateur
	4	-	-		4	Lcsnr	
	5	N	Neutre		5	GND	Interrupteur éclairage réfrigérateur
CN2	1	Bc-ht	-		6	Door1	
	2	-	-		7	LED1	Éclairage réfrigérateur
	3	Hs-ht	Résistance dégivrage		8	+12V	
	4	-	-	CN3	1	Fan+	Ventilateur congélateur
	5	N	Neutre		2	Fan-B	
	6	N	Neutre		3	GND	
			4		Hssnr	Sonde dégivrage	
			5		GND		
			6		Hwsnr		-
			7		GND		-

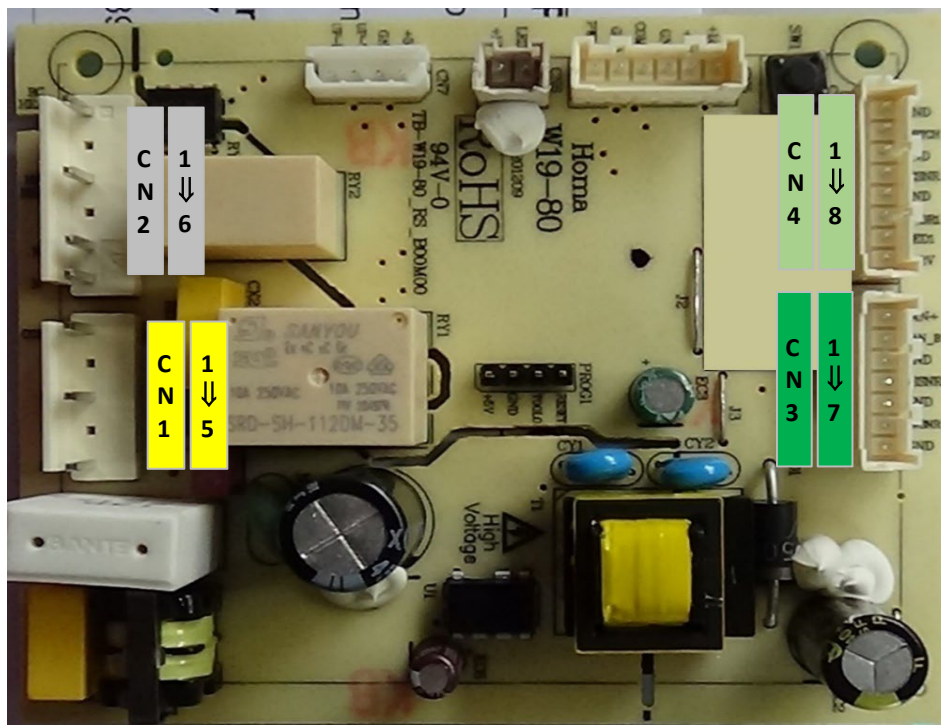
*La solution assistance*

Error codes are indicated by flashing lights	
Blink number	Description
1 time	Refrigerator sensor fault
2 times	Defrost sensor fault
3 times	
4 times	Potentiometer fault
5 times	Power board fault

Temperature probe values							
T( )	R(k $\Omega$ )	T( )	R(k $\Omega$ )	T( )	R(k $\Omega$ )	T( )	R(k $\Omega$ )
-30	33.81	-18	16.90	2	5.87	8	4.37
-28	30.01	-16	15.15	3	5.59	10	3.97
-26	26.68	-10	10.92	4	5.32	15	3.14
-24	23.75	-5	8.39	5	5.06	20	2.50
-22	21.18	0	6.50	6	4.82	25	2.01
-20	18.90	1	6.18	7	4.59	30	1.62



La solution assistance



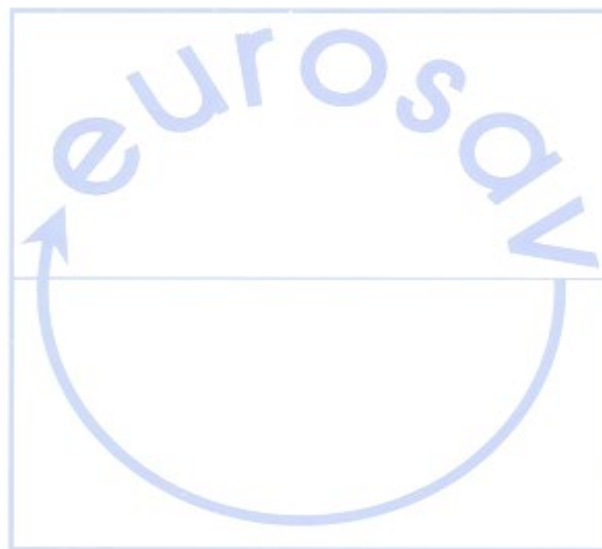
<b>CN1</b>	1	Comp	Compressor	<b>CN4</b>	1	GND	Potentiometer	
	2	-	-		2	Switch	Potentiometer	
	3	L	Phase		3	GND	Fridge probe	
	4	-	-		4	Lcsnr	Fridge probe	
	5	N	Neutral		5	GND	Refrigerator light switch	
<b>CN2</b>	1	Bc-ht	-		6	Door1	Refrigerator light switch	
	2	-	-		7	LED1	Refrigerator lighting	
	3	Hs-ht	Defrost resistance		8	+12V	Refrigerator lighting	
	4	-	-	<b>CN3</b>	1	Fan+	Freezer fan	
	5	N	Neutral		2	Fan-B		Freezer fan
	6	N	Neutral		3	GND		Freezer fan
			4		Hssnr	Defrost probe		
			5		GND		Defrost probe	
			6		Hwsnr		-	
			7		GND		-	

*La solution assistance*

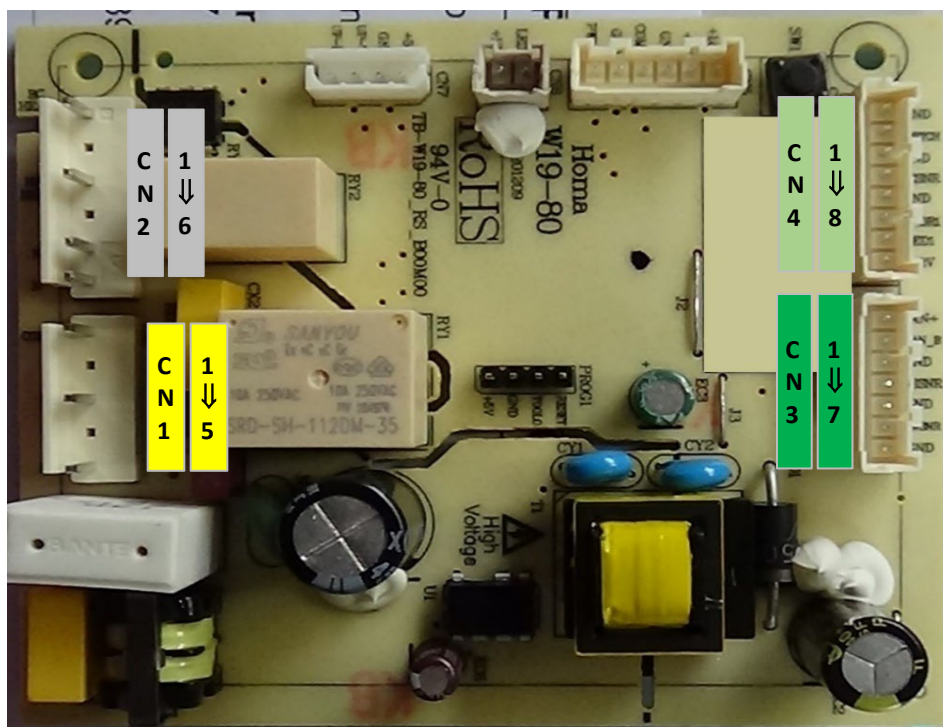


Los códigos de error se indican mediante luces intermitentes	
Número de parpadeo	Descripción
1 vez	Avería sensor frigorífico
2 veces	Fallo sensor desescarche
3 veces	
4 veces	Fallo del potenciómetro
5 veces	Fallo en la placa de potencia

Valores de la sonda de temperatura							
T( °C)	R(kΩ)	T( °C)	R(kΩ)	T( °C)	R(kΩ)	T( °C)	R(kΩ)
-30	33.81	-18	16.90	2	5.87	8	4.37
-28	30.01	-16	15.15	3	5.59	10	3.97
-26	26.68	-10	10.92	4	5.32	15	3.14
-24	23.75	-5	8.39	5	5.06	20	2.50
-22	21.18	0	6.50	6	4.82	25	2.01
-20	18.90	1	6.18	7	4.59	30	1.62



La solution assistance

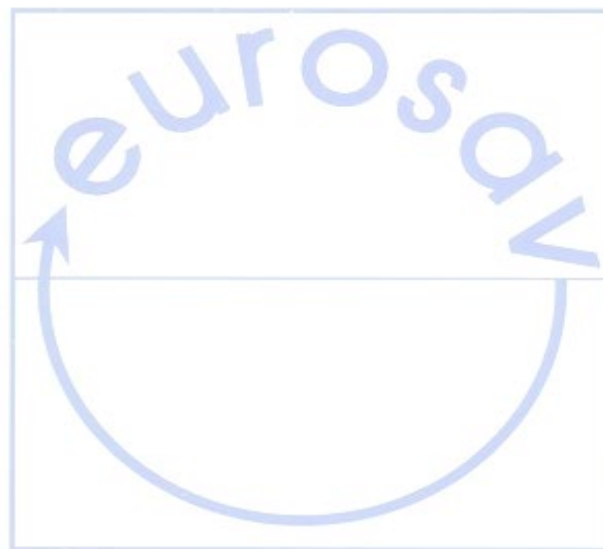


<b>CN1</b>	1	Comp	Compresor	<b>CN4</b>	1	GND	Potenciómetro
	2	-	-		2	Switch	
	3	L	Fase		3	GND	Sonda nevera
	4	-	-		4	Lcsnr	
	5	N	neutral		5	GND	Interruptor de luz del refrigerador
<b>CN2</b>	1	Bc-ht	-		6	Door1	
	2	-	-		7	LED1	Iluminación del refrigerador
	3	Hs-ht	Resistencia al descongelamiento		8	+12V	
	4	-	-	<b>CN3</b>	1	Fan+	ventilador del congelador
	5	N	neutral		2	Fan-B	
	6	N	neutral		3	GND	Sonda de desescarche
			4		Hssnr		
			5		GND		
			6		Hwsnr	-	
			7		GND	-	

*La solution assistance*

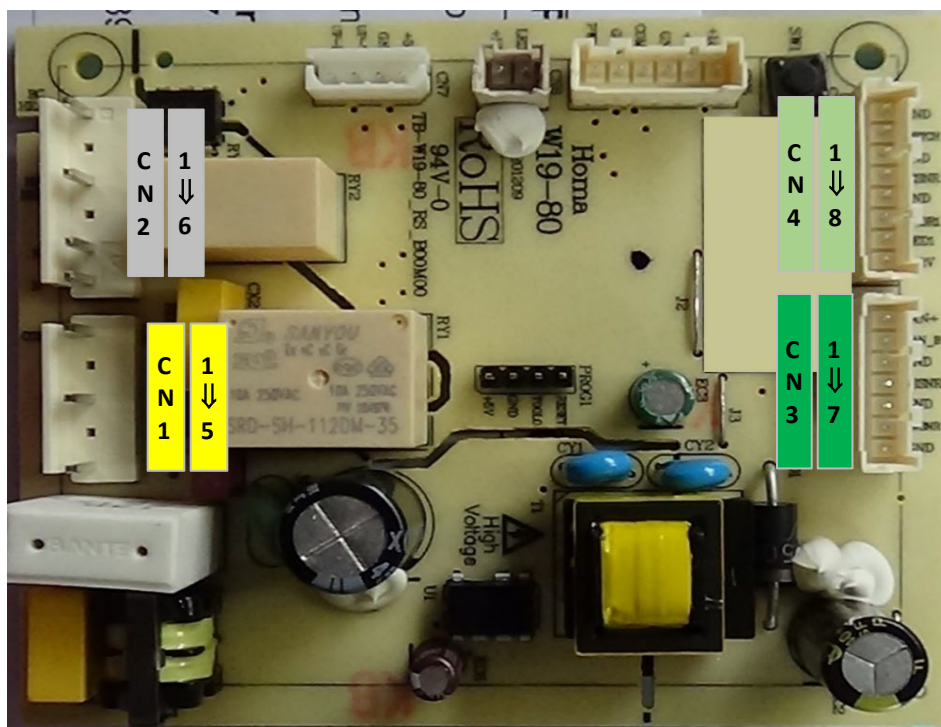
Os códigos de erro são indicados por luzes piscando	
Número do pisca-pisca	Descrição
1 vez	Falha no sensor da geladeira
2 vezes	Falha no sensor de degelo
Três vezes	
4 vezes	Falha do potenciômetro
5 vezes	Falha na placa de energia

Valores da sonda de temperatura							
T( )	R(kΩ)	T( )	R(kΩ)	T( )	R(kΩ)	T( )	R(kΩ)
-30	33.81	-18	16.90	2	5.87	8	4.37
-28	30.01	-16	15.15	3	5.59	10	3.97
-26	26.68	-10	10.92	4	5.32	15	3.14
-24	23.75	-5	8.39	5	5.06	20	2.50
-22	21.18	0	6.50	6	4.82	25	2.01
-20	18.90	1	6.18	7	4.59	30	1.62



La solution assistance



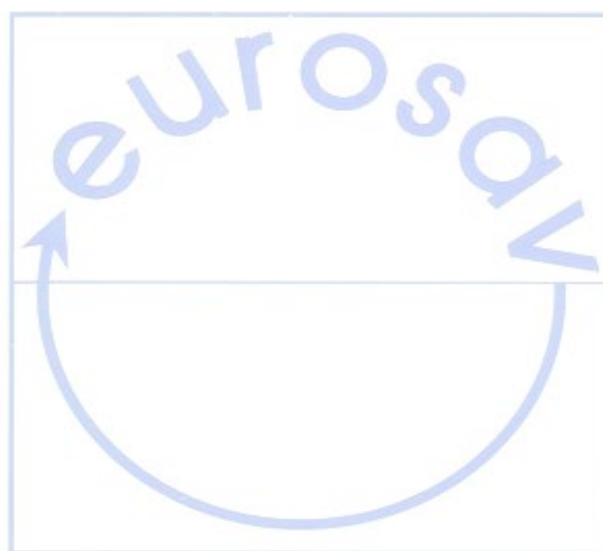


CN1	1	Comp	Compressor	CN4	1	GND	Potenciômetro
	2	-	-		2	Switch	
	3	L	Estágio		3	GND	Sonda de geladeira
	4	-	-		4	Lcsnr	
	5	N	Neutro		5	GND	Interruptor de luz da geladeira
CN2	1	Bc-ht	-		6	Door1	
	2	-	-		7	LED1	Iluminação da geladeira
	3	Hs-ht	Resistência ao descongelamento		8	+12V	
	4	-	-	CN3	1	Fan+	Ventilador do congelador
	5	N	Neutro		2	Fan-B	
	6	N	Neutro		3	GND	
			4		Hssnr	Sonda de descongelamento	
			5		GND		
			6		Hwsnr		-
			7		GND		-

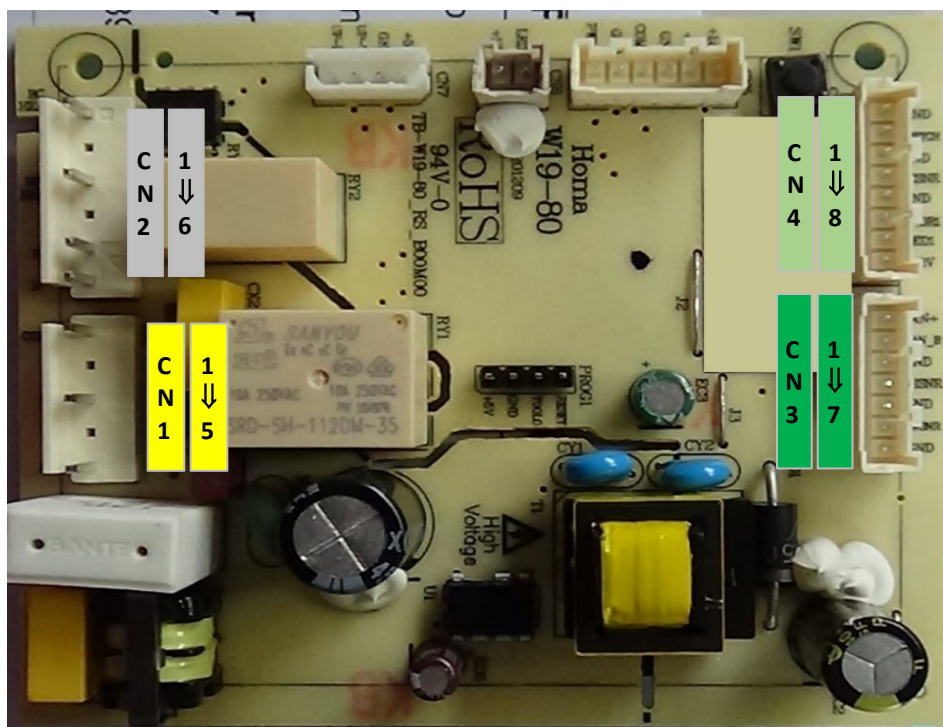
*La solution assistance*

Kody błędów są wskazywane przez migające kontrolki	
Migający numer	Opis
1 raz	Błąd czujnika lodówki
2 razy	Błąd czujnika odszraniania
3 razy	
4 razy	Błąd potencjometru
5 razy	Usterka płyty zasilającej

Wartości sondy temperatury							
T( )	R(kΩ)	T( )	R(kΩ)	T( )	R(kΩ)	T( )	R(kΩ)
-30	33.81	-18	16.90	2	5.87	8	4.37
-28	30.01	-16	15.15	3	5.59	10	3.97
-26	26.68	-10	10.92	4	5.32	15	3.14
-24	23.75	-5	8.39	5	5.06	20	2.50
-22	21.18	0	6.50	6	4.82	25	2.01
-20	18.90	1	6.18	7	4.59	30	1.62



*La solution assistance*

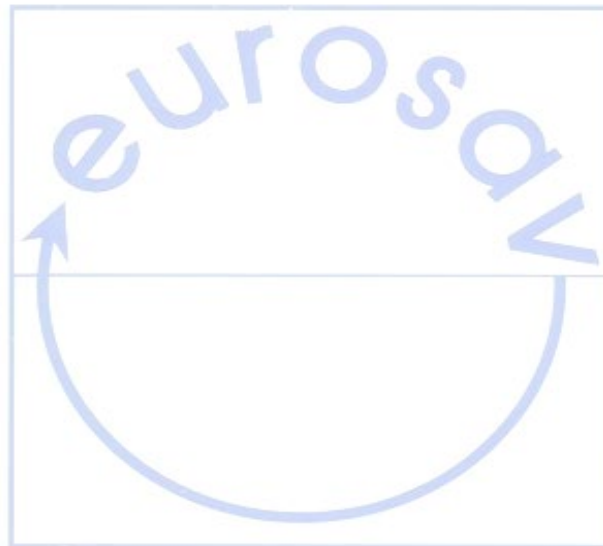


<b>CN1</b>	1	Comp	Kompresor	<b>CN4</b>	1	GND	Potencjometr	
	2	-	-		2	Switch		
	3	L	Faza		3	GND	Sonda do lodówki	
	4	-	-		4	Lcsnr		
	5	N	Neutralny		5	GND	Włącznik światła w lodówce	
<b>CN2</b>	1	Bc-ht	-		6	Door1		
	2	-	-		7	LED1	Oświetlenie lodówki	
	3	Hs-ht	Odporność na rozmrażanie		8	+12V		
	4	-	-	<b>CN3</b>	1	Fan+	Wentylator zamrażarki	
	5	N	Neutralny		2	Fan-B		
	6	N	Neutralny		3	GND		
					4	Hssnr	Sonda odszraniania	
					5	GND		
					6	Hwsnr		-
					7	GND		-

*La solution assistance*

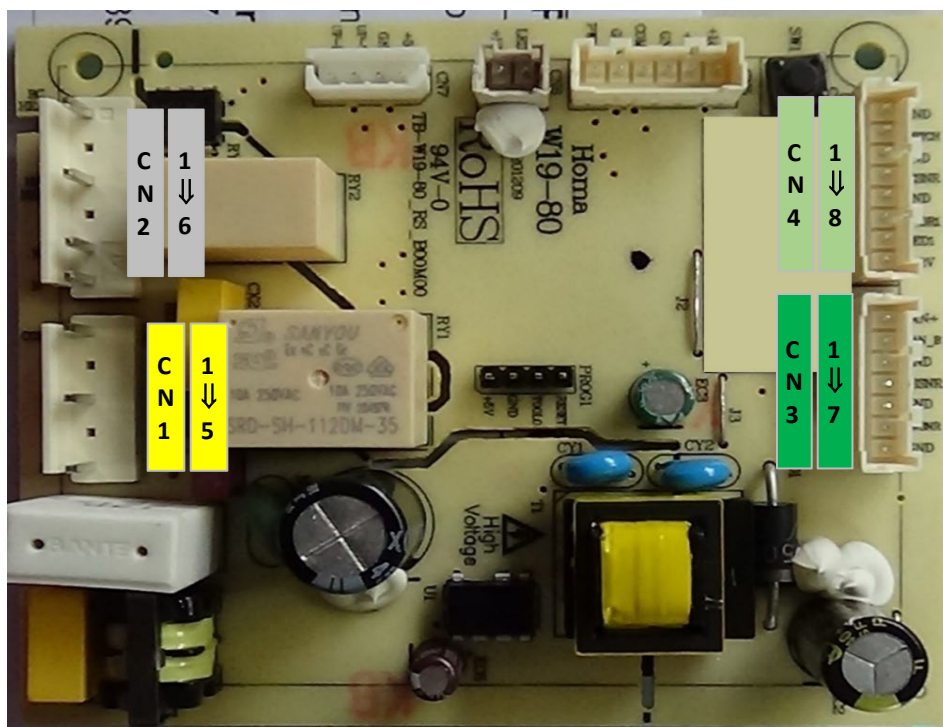
A hibakódokat villogó fények jelzik	
Villogó szám	Leírás
1 alkalommal	Hűtőszekrény érzékelő hiba
2 alkalommal	Leolvasztás érzékelő hibája
3 alkalommal	
4 alkalommal	Potenciométer hiba
5 alkalommal	Táplap hiba

Hőmérséklet-szonda értékek							
T( )	R(kΩ)	T( )	R(kΩ)	T( )	R(kΩ)	T( )	R(kΩ)
-30	33.81	-18	16.90	2	5.87	8	4.37
-28	30.01	-16	15.15	3	5.59	10	3.97
-26	26.68	-10	10.92	4	5.32	15	3.14
-24	23.75	-5	8.39	5	5.06	20	2.50
-22	21.18	0	6.50	6	4.82	25	2.01
-20	18.90	1	6.18	7	4.59	30	1.62



*La solution assistance*





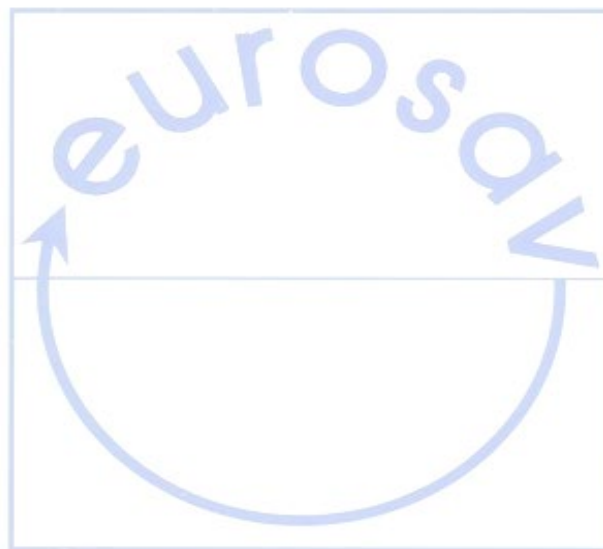
<b>CN1</b>	1	Comp	Kompresszor	<b>CN4</b>	1	GND	Potenciométer	
	2	-	-		2	Switch		
	3	L	Fázis		3	GND	Hűtőszonda	
	4	-	-		4	Lcsnr		
	5	N	Semleges		5	GND	Hűtőszekrény világítás kapcsoló	
<b>CN2</b>	1	Bc-ht	-		6	Door1		
	2	-	-		7	LED1	Hűtőszekrény világítás	
	3	Hs-ht	Leolvasztási ellenállás		8	+12V		
	4	-	-	<b>CN3</b>	1	Fan+	Fagyasztó ventilátor	
	5	N	Semleges		2	Fan-B		
	6	N	Semleges		3	GND		
					4	Hssnr	Leolvasztó szonda	
					5	GND		
					6	Hwsnr		-
					7	GND		-

*La solution assistance*

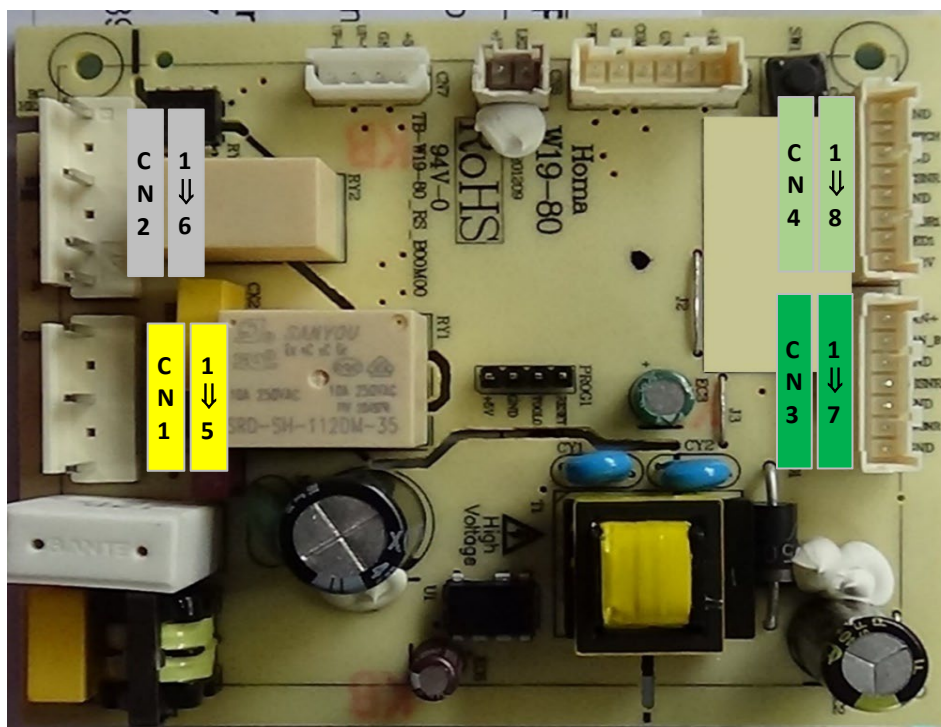


Codurile de eroare sunt indicate prin lumini intermitente	
Număr intermitent	Descriere
1 timp	Eroare la senzorul frigiderului
de 2 ori	Eroare la senzorul de dezghețare
De 3 ori	
de 4 ori	Defecțiune potențiomtru
de 5 ori	Defecțiune la placa de alimentare

Valorile sondei de temperatură							
T( )	R(k $\Omega$ )	T( )	R(k $\Omega$ )	T( )	R(k $\Omega$ )	T( )	R(k $\Omega$ )
-30	33.81	-18	16.90	2	5.87	8	4.37
-28	30.01	-16	15.15	3	5.59	10	3.97
-26	26.68	-10	10.92	4	5.32	15	3.14
-24	23.75	-5	8.39	5	5.06	20	2.50
-22	21.18	0	6.50	6	4.82	25	2.01
-20	18.90	1	6.18	7	4.59	30	1.62



*La solution assistance*

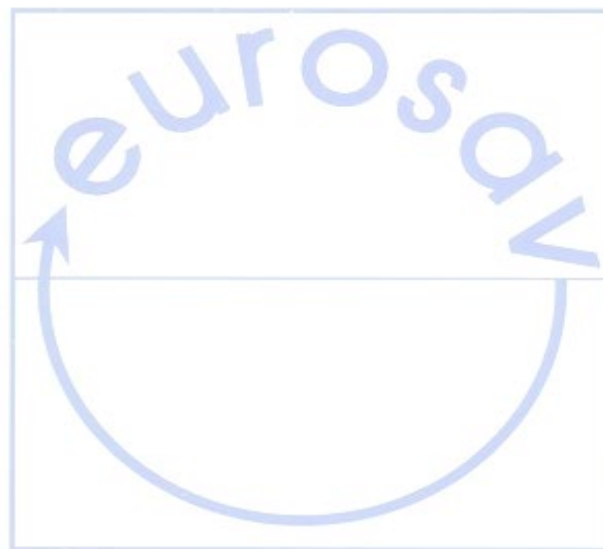


<b>CN1</b>	1	Comp	Compresor	<b>CN4</b>	1	GND	Potențiomtru
	2	-	-		2	Switch	Potențiomtru
	3	L	Fază		3	GND	Sonda frigider
	4	-	-		4	Lcsnr	Sonda frigider
	5	N	Neutru		5	GND	Comutator de lumină frigider
<b>CN2</b>	1	Bc-ht	-		6	Door1	Comutator de lumină frigider
	2	-	-		7	LED1	Iluminarea frigiderului
	3	Hs-ht	Rezistentă la dezghețare		8	+12V	Iluminarea frigiderului
	4	-	-	<b>CN3</b>	1	Fan+	Ventilator congelator
	5	N	Neutru		2	Fan-B	
	6	N	Neutru		3	GND	
			4		Hssnr	Sondă de dezghețare	
			5		GND		
			6		Hwsnr		-
			7		GND		-

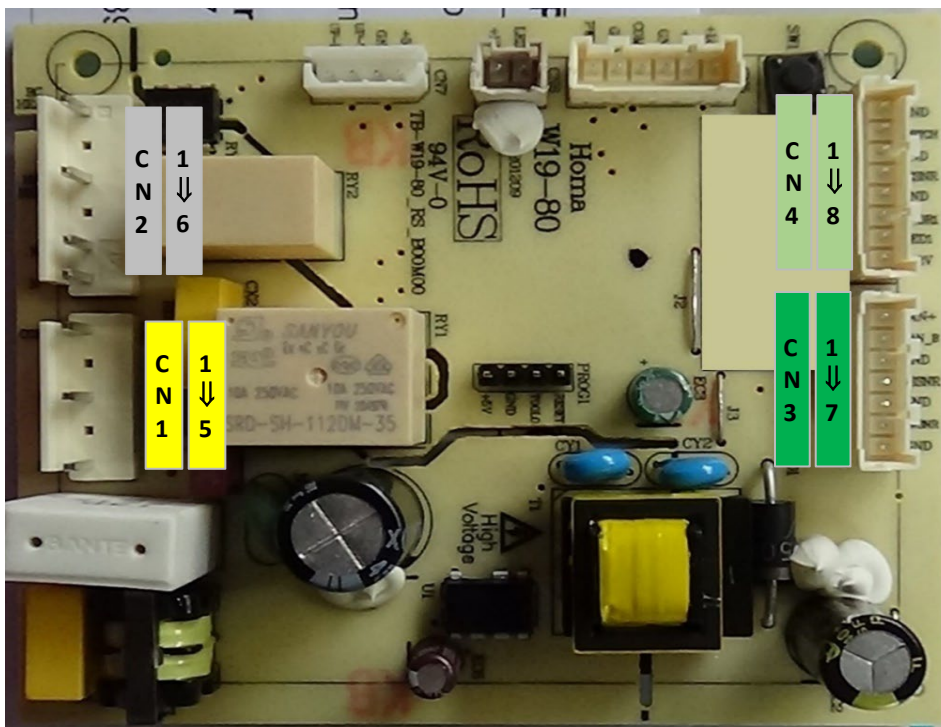
*La solution assistance*

Fehlercodes werden durch blinkende Lichter angezeigt	
Blinknummer	Beschreibung
1 Mal	Fehler am Kühlschranksensor
2 mal	Fehler am Abtausensor
dreimal	
4 Mal	Potentiometerfehler
5 mal	Fehler auf der Leistungsplatine

Temperaturfühlerwerte							
T( )	R(k $\Omega$ )	T( )	R(k $\Omega$ )	T( )	R(k $\Omega$ )	T( )	R(k $\Omega$ )
-30	33.81	-18	16.90	2	5.87	8	4.37
-28	30.01	-16	15.15	3	5.59	10	3.97
-26	26.68	-10	10.92	4	5.32	15	3.14
-24	23.75	-5	8.39	5	5.06	20	2.50
-22	21.18	0	6.50	6	4.82	25	2.01
-20	18.90	1	6.18	7	4.59	30	1.62



*La solution assistance*



<b>CN1</b>	1	Comp	Kompressor	<b>CN4</b>	1	GND	Potentiometer	
	2	-	-		2	Switch	Potentiometer	
	3	L	Phase		3	GND	Kühlschranksonde	
	4	-	-		4	Lcsnr	Kühlschranklichtschalter	
	5	N	Neutral		5	GND	Kühlschrankbeleuchtung	
<b>CN2</b>	1	Bc-ht	-		6	Door1	Kühlschrankbeleuchtung	
	2	-	-		7	LED1	Kühlschrankbeleuchtung	
	3	Hs-ht	Abtaubeständigkeit		8	+12V	Kühlschrankbeleuchtung	
	4	-	-	<b>CN3</b>	1	Fan+	Gefrierventilator	
	5	N	Neutral		2	Fan-B		Gefrierventilator
	6	N	Neutral		3	GND		
			4		Hssnr	Abtausonde		
			5		GND		Abtausonde	
			6		Hwsnr			-
			7		GND			-

*La solution assistance*