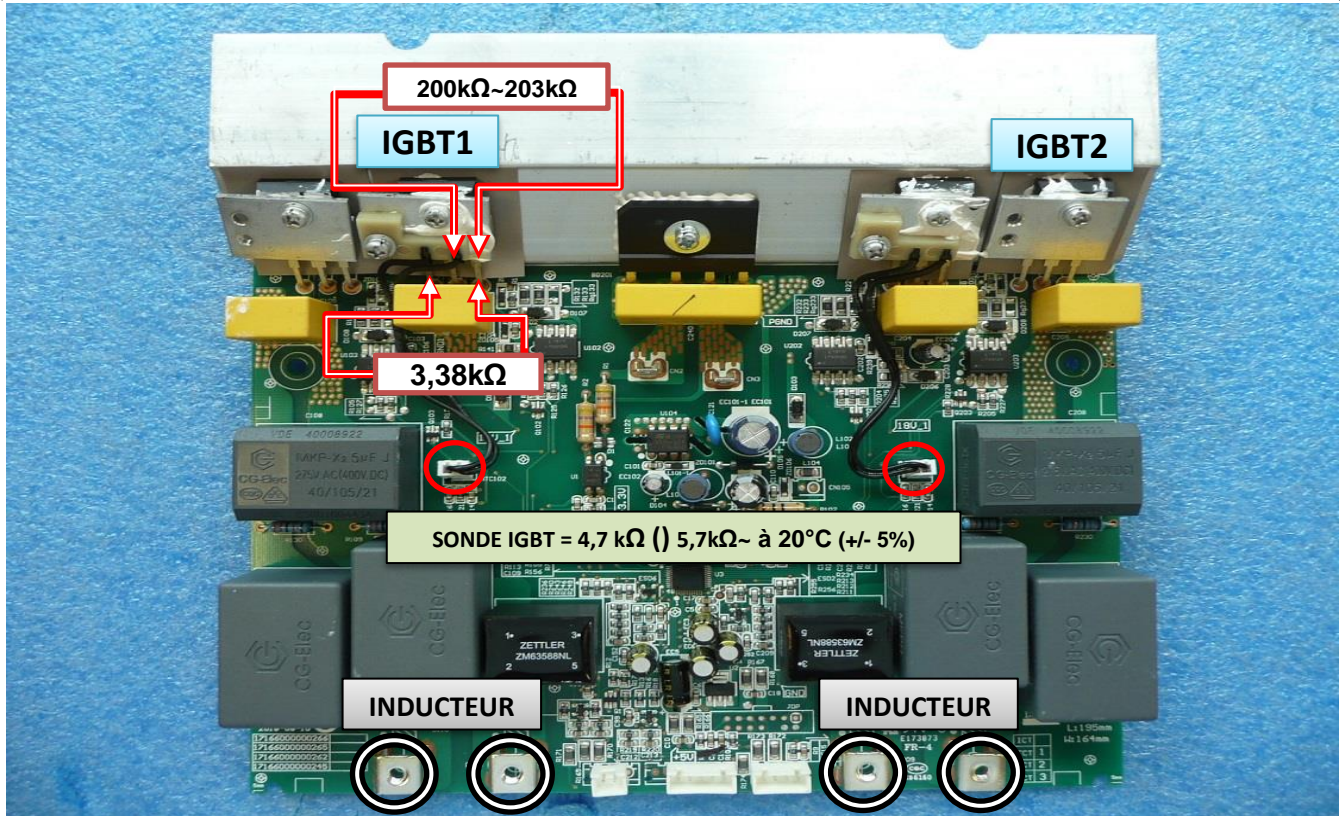


Contrôle platine de puissance / mesure d'IGBT1 et IGBT2



SONDE IGBT = 4,7 kΩ () 5,7kΩ~ à 20°C (+/- 5%)

ATTENTION :

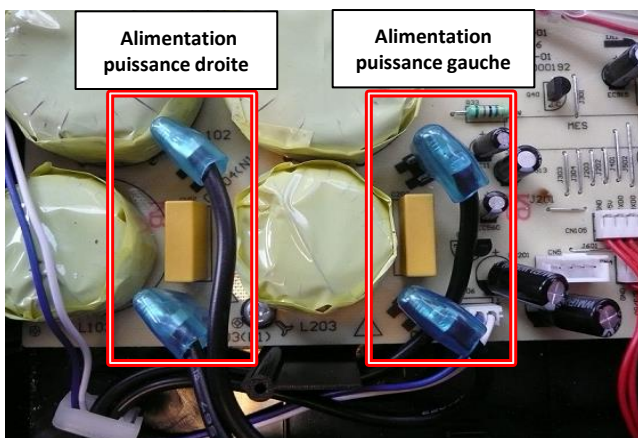
Les mesures doivent être faites HORS TENSION et inducteurs débranchés // IGBT1 et IGBT2 = même mesures

CODES ERREURS

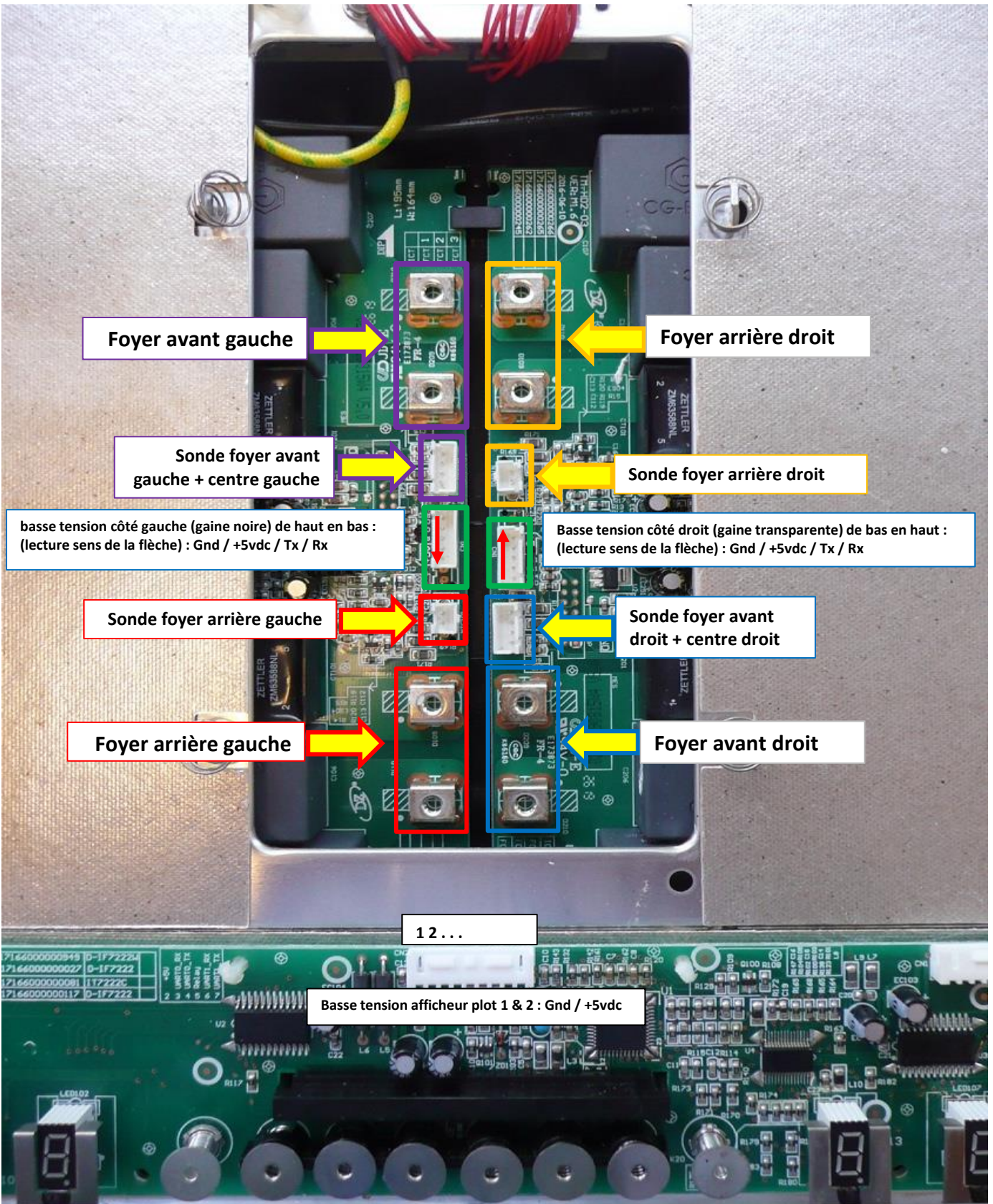
Code erreur	Description
E1 / E2	Défaut d'alimentation
E3 / E4	Surchauffe du dessus vitrocéramique
E5 / E6	Surchauffe de la plaque induction
F3 / F4 / F5 / F6 / F7 / F8	Défaut de la sonde de température inducteur
F9 / FA / FB / FC / FD / FE	Surchauffe IGBT



Sonde inducteur = 112kΩ~ à 20°C (+/- 5%)



Les platines de puissances gauche et droite sont alimentées ensemble (230V) dès que l'une des deux est sollicitée. Leur alimentation est coupée entre 1 à 5 mn après l'arrêt de la plaque.



Basse tension afficheur plot 1 & 2 : Gnd / +5vdc