



### **CONDITION DE GARANTIE**

**FR**

Ce produit est garanti pour une période de 2 ans à partir de la date d'achat\*, contre toute défaillance résultant d'un vice de fabrication ou de matériau. Cette garantie ne couvre pas les vices ou les dommages résultant d'une mauvaise installation, d'une utilisation incorrecte ou de l'usure anormale du produit.

\*sur présentation du ticket de caisse.

### **GARANTIEVOORWAARDEN**

**NL**

Dit product wordt gegarandeerd voor een periode van 2 jaar vanaf de aankoopdatum\*, voor elke storing die het gevolg is van een fabricagefout of het materiaal. Gebreken of schade door slechte installatie, onjuist gebruik of abnormale slijtage van het product worden niet gedekt door deze garantie.

\*op vertoon van kassabon.

### **CONDICIONES DE GARANTÍA**

**ES**

El certificado de garantía de este producto tiene una duración de 2 años a partir de la fecha de compra\* que se limita a los defectos de fabricación y averías del material. Se excluyen de la garantía deficiencias o daños originados por una mala instalación, errores en la manipulación o por un uso inadecuado.

\*previa presentación del comprobante de compra.

**ELECTRO DEPOT**

1 route de Vendeville

59155 FACHES-THUMESNIL - FRANCE

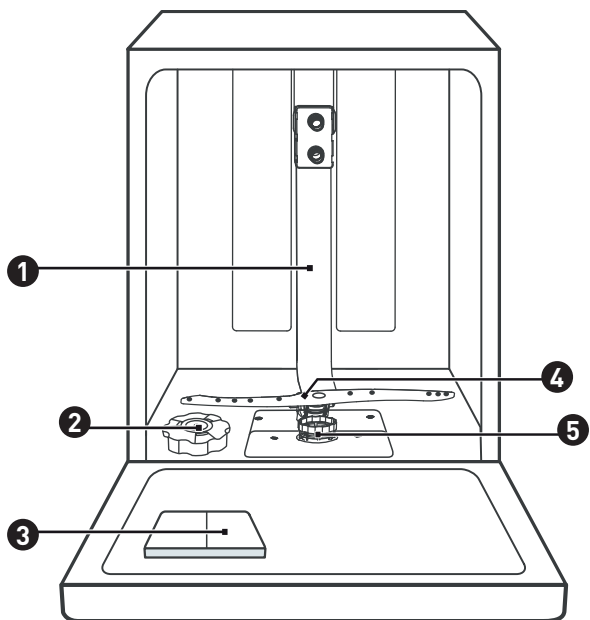
Lave-vaisselle  
Vaatwasser  
Lavavajillas

966566  
FBI 14S47 D SAD929C

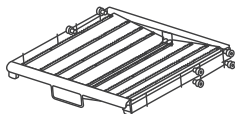
CONSIGNES D'UTILISATION	.....02
GEBRUIKSAANWIJZINGEN	.....52
INSTRUCCIONES DE USO	.....102



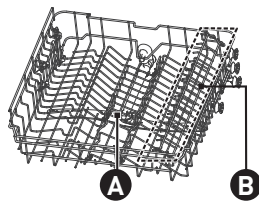




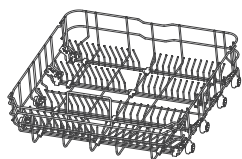
6



7



8











# Merci !

Merci d'avoir choisi ce produit VALBERG.  
Choisis, testés et recommandés par ELECTRO DEPOT,  
les produits de la marque VALBERG vous assurent  
une utilisation simple, une performance fiable et  
une qualité irréprochable.  
Grâce à cet appareil, vous savez que chaque utilisation  
vous apportera satisfaction.

Bienvenue chez ELECTRO DEPOT.

Visitez notre site Internet : [www.electrodepot.fr](http://www.electrodepot.fr)  
[www.electrodepot.be](http://www.electrodepot.be)

**VOTRE AVIS COMPTE !**



**PARTAGEZ  
VOTRE EXPERIENCE  
SUR LES PRODUITS**

Parce que votre satisfaction est notre priorité, nous vous proposons  
de donner votre avis sur ce produit. Il sera transmis et analysé par  
nos équipes afin d'améliorer continuellement le produit.

**Donnez votre avis sur <http://www.electrodepot.fr/avis-client>**



**ELECTRO DEPOT**

## A

### Aperçu de l'appareil

Description de l'appareil

## B

### Utilisation de l'appareil

Avant utilisation de votre lave-vaisselle  
Instructions d'installation  
Chargement des paniers  
Guide d'utilisation rapide  
Utilisation de votre lave-vaisselle  
Programmation du lave-vaisselle  
Nettoyage et entretien

## C

### Informations pratiques

Conseils de dépannage  
Codes d'erreur

Les notices sont aussi disponibles sur le site  
<http://www.electrodepot.fr/sav/notices/>  
<http://www.electrodepot.be/fr/sav/notices>

## Description de l'appareil

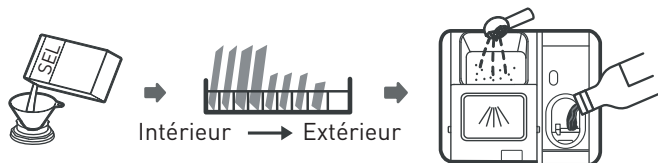
**REMARQUE :** Pour que votre lave-vaisselle donne des résultats optimaux, lisez toutes les consignes d'utilisation avant de l'utiliser pour la première fois.

- |                            |                            |
|----------------------------|----------------------------|
| ❶ Tuyau intérieur          | ❷ Bras de lavage inférieur |
| ❸ Compartiment à sel       | ❹ Microfiltre              |
| ❺ Compartiment à détergent | ❻ Compartiment à couverts  |
| ❼ Panier supérieur         | ❽ Panier inférieur         |
| ⓐ Bras de lavage supérieur |                            |
| ⓑ Étagère à tasses         |                            |

**REMARQUE :** Les illustrations sont fournies à titre indicatif uniquement, les caractéristiques varient selon les modèles. Merci de vous référer à votre modèle spécifique.

## Avant utilisation de votre lave-vaisselle

- Avant d'utiliser votre lave-vaisselle :



1. Réglez l'adoucisseur d'eau
2. Chargement du sel dans l'adoucisseur d'eau
3. Chargez le panier
4. Remplissez le compartiment

**REMARQUE :** Veuillez vous référer au chapitre « adoucisseur d'eau », si vous avez besoin de régler l'adoucisseur d'eau.

### Chargement du sel dans l'adoucisseur d'eau

- Employez toujours du sel destiné à être utilisé dans un lave-vaisselle.
- Le compartiment à sel se trouve sous le panier inférieur et doit être rempli conformément aux explications ci-dessous :

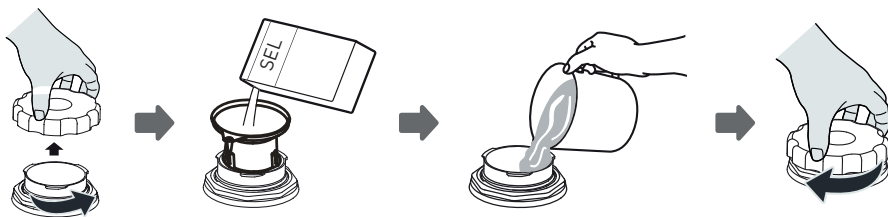
### AVERTISSEMENT :

- **Utilisez uniquement du sel conçu spécifiquement pour les lave-vaisselle !**

Tout autre type de sel qui n'est pas spécifiquement destiné à être utilisé dans un lave-vaisselle, en particulier le sel de table, endommagerait l'adoucisseur d'eau. En cas de dommages imputables à l'utilisation d'un sel inapproprié, le fabricant décline toute garantie ainsi que toute responsabilité quant aux dommages causés.


- **Attendez d'être prêt(e) à lancer un cycle de lavage avant de remplir le réservoir de sel.** Ceci évitera que d'éventuels grains de sel ou de l'eau salée qui auraient été renversés et seraient restés au fond de la machine pendant un certain temps ne génèrent de la corrosion.

- Suivez les étapes ci-dessous pour ajouter du sel régénérant :



1. Sortez le panier inférieur et dévissez le bouchon du compartiment.
2. Placez l'extrémité de l'entonnoir (fourni) dans l'orifice et versez-y environ 1,5 kg de sel régénérant.
3. Remplissez d'eau le compartiment à sel jusqu'à la limite maximale. Il est normal qu'une petite quantité d'eau ressorte du compartiment.
4. Après avoir rempli le compartiment, revissez bien le bouchon.
5. Le témoin lumineux du sel s'éteindra une fois que le compartiment aura été rempli de sel.
6. Immédiatement après avoir rempli le compartiment à sel, un programme de lavage doit être démarré. Dans le cas contraire, le système de filtration, la pompe ou d'autres pièces importantes de la machine pourraient être endommagés par l'eau salée. Ceci n'est pas couvert par la garantie.

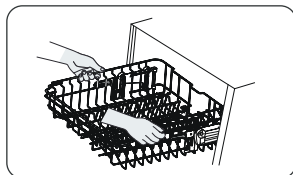
### REMARQUE :

- Le compartiment à sel ne doit être rempli que lorsque le témoin lumineux du sel (  ) s'allume sur le panneau de commande. Selon la facilité avec laquelle le sel se dissout, il est possible que le témoin lumineux du sel reste allumé, bien que le compartiment soit rempli.
- ATTENTION : Risque de corrosion et de perforation de la cavité ou des pièces de l'appareil : Si vous avez renversé dans la cavité lors du remplissage, veuillez immédiatement rincer l'endroit où le sel a été déposé ou lancer un programme de lavage. Soyez d'autant plus vigilant lors du lancement d'un programme avec départ différé.

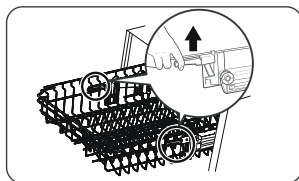
### Conseils d'utilisation du panier

#### Réglage du panier supérieur

1. Pour remonter le panier supérieur, il suffit de soulever le panier supérieur en plaçant les mains au milieu de chaque côté, jusqu'à ce que le panier s'enclenche en position haute. Il n'est pas nécessaire de soulever les poignées de réglage.



2. Pour abaisser le panier supérieur, soulevez les poignées de réglage de chaque côté pour libérer le panier et placez-le en position basse.



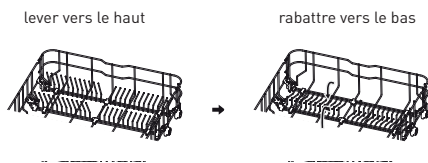
#### Repliage des étagères à tasses

• Pour faire de la place pour des objets de plus grande taille dans le panier supérieur, soulevez l'étagère à tasses vers le haut. Vous pourrez alors appuyer les grands verres contre l'étagère. Vous pouvez également retirer l'étagère si vous ne l'utilisez pas.



#### Repliage des tiges

• Les tiges du panier inférieur servent à tenir des assiettes et des plats. Elles peuvent être abaissées pour faire de la place pour de grands objets.



## Instructions d'installation

### **AVERTISSEMENT : Risque de choc électrique**

Débranchez l'alimentation électrique avant d'installer le lave-vaisselle. Le non-respect de cette consigne pourrait entraîner la mort ou provoquer un choc électrique.

### Informations sur les branchements électriques

### **AVERTISSEMENT :** Pour votre sécurité personnelle :

- N'utilisez pas de rallonge, ni d'adaptateur avec cet appareil.
- Vous ne devez en aucun cas couper ou retirer la connexion à la terre du cordon d'alimentation.

### • **Attention : Risque de surchauffe, d'incendie et de choc électrique:**

• Veuillez respecter les caractéristiques techniques de l'appareil dans la fiche jointe aux notices (tension, fréquence, puissance, pressions d'eau requises ...) par rapport à votre installation.

• Un disjoncteur divisionnaire 20 A ou un fusible de 16 A sur la prise du circuit dédié à l'appareil doivent être utilisés.

Les sections des câbles d'alimentation doivent être de 2,5 mm<sup>2</sup> et l'interrupteur différentiel de 30 mA.

• La prise de courant doit être équipée d'une terre de protection. Si la prise n'est pas adaptée ou endommagée, remplacez-la et vérifiez l'installation électrique afin qu'elle corresponde aux exigences ci-dessus.

**AVERTISSEMENT :** Vérifiez que l'appareil est correctement mis à la terre avant de l'utiliser.

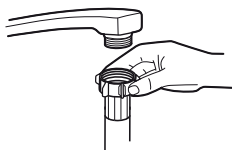
### Arrivée et évacuation d'eau

#### Raccordement à l'eau froide

• Raccordez le tuyau d'alimentation en eau froide à un raccord fileté de 1,9 cm et assurez-vous qu'il est bien serré.

• Si les tuyaux d'alimentation en eau sont neufs ou n'ont pas été utilisés depuis longtemps, faites couler l'eau pour vérifier qu'elle est claire.

- Cette précaution est nécessaire pour éviter un risque de blocage de l'arrivée d'eau, ce qui pourrait endommager l'appareil.



Tuyau d'alimentation standard

**AVERTISSEMENT :** Un tuyau relié à une douchette d'évier peut éclater s'il est installé sur la même conduite d'eau que le lave-vaisselle. Si votre évier en est équipé, il est recommandé de débrancher le tuyau et de boucher le trou.

#### Comment débrancher le tuyau d'alimentation de sécurité ?

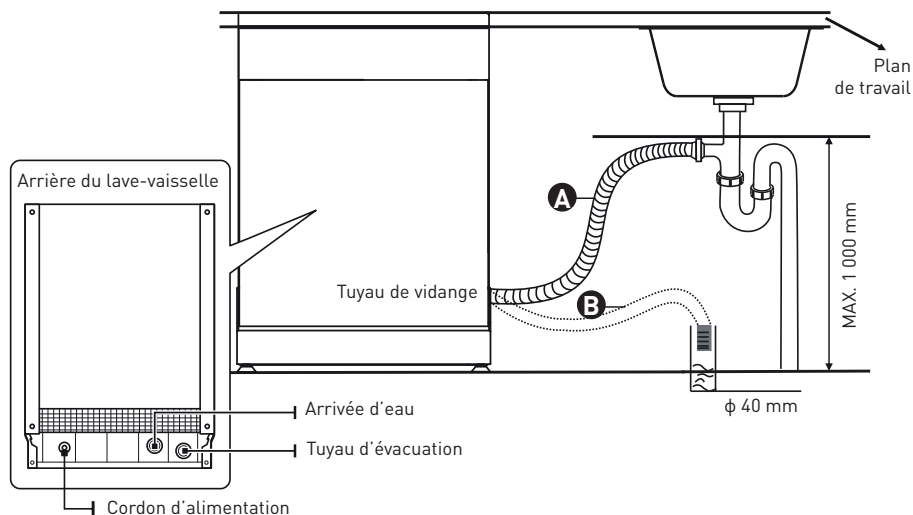
1. Fermez l'arrivée d'eau.
2. Dévissez le tuyau d'alimentation de sécurité du robinet.

#### **Raccordement des tuyaux de vidange**

- Insérez le tuyau de vidange dans un tuyau d'évacuation d'un diamètre minimum de 4 cm, ou laissez-le couler dans l'évier en veillant à ne pas le plier, ni le pincer.
- La hauteur du tuyau d'évacuation ne doit pas dépasser 1 000 mm.
- L'extrémité libre du tuyau ne doit pas être plongée dans l'eau pour éviter un retour d'eau.

**AVERTISSEMENT :** Veillez à fixer solidement le tuyau de vidange soit en position **A** soit en position **B**.





#### Évacuation de l'excédent d'eau des tuyaux

- Si l'évier se trouve à une hauteur de plus de 1 000 mm du sol, l'excédent d'eau des tuyaux ne peut pas être évacué directement dans l'évier. Il sera nécessaire de le vider dans une baignoire ou un récipient adapté, placé(e) à l'extérieur de l'appareil et plus bas que l'évier.

#### Sortie d'eau

- Branchez le tuyau de vidange. Veillez à bien le fixer pour éviter les fuites d'eau.
- Assurez-vous que le tuyau de vidange n'est pas tordu ou écrasé.

#### Rallonge de tuyau

- Si vous avez besoin d'une rallonge de tuyau de vidange, assurez-vous d'utiliser un tuyau de vidange similaire.
- Celui-ci ne doit pas mesurer plus de 4 mètres, sinon les performances de nettoyage de votre lave-vaisselle pourraient s'en trouver réduites.

#### Raccordement du siphon

- Le raccordement des eaux usées doit se trouver à une hauteur inférieure à 100 cm (au maximum) du bas de la cuve.
- Le tuyau de vidange de l'eau doit être fixé.

#### **Positionnement de l'appareil**

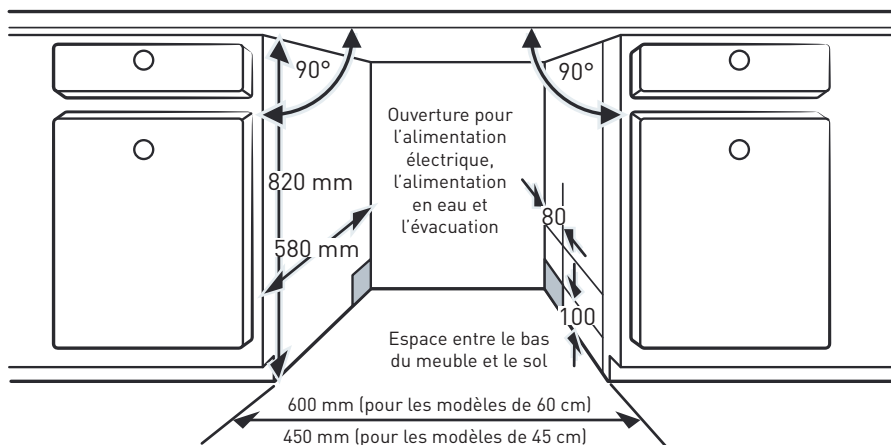
- Placez le lave-vaisselle à l'endroit souhaité. L'arrière de l'appareil doit reposer contre le mur situé derrière lui, et les côtés contre les meubles ou murs adjacents.

- Ce lave-vaisselle est muni de tuyaux de vidange et d'alimentation en eau qui peuvent être positionnés sur le côté gauche ou droit pour faciliter l'installation.

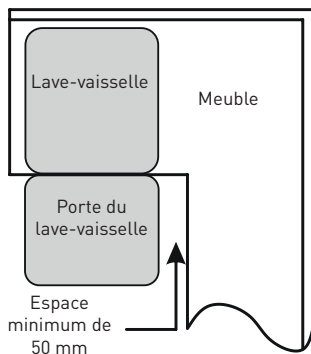
### Installation encastrée

#### Étape 1 : Choix du meilleur emplacement pour le lave-vaisselle

- Le lave-vaisselle doit être installé à proximité de l'arrivée d'eau, des sources d'alimentation et des tuyaux de vidange existants.
- Illustration des dimensions du meuble et de la position d'installation du lave-vaisselle



1. Un écart inférieur à 5 mm doit être prévu entre le dessus du lave-vaisselle et le plan de travail, et la porte extérieure doit être alignée avec les meubles.
2. Si vous installez le lave-vaisselle dans l'angle d'un meuble, vous devez prévoir un espace suffisant pour l'ouverture de la porte.



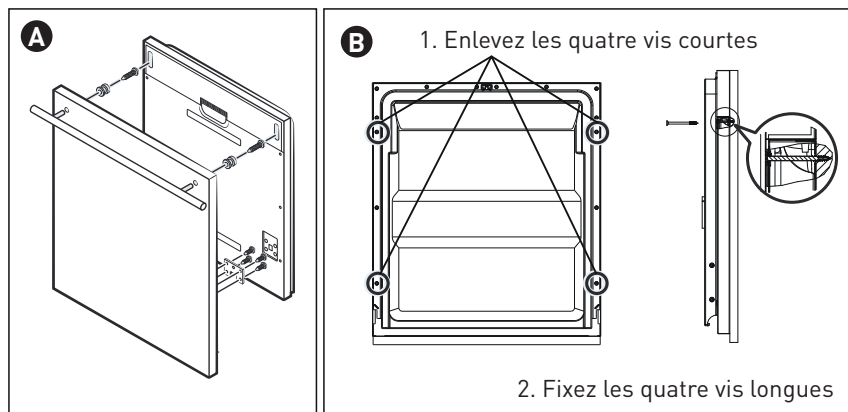
**REMARQUE :** Selon l'endroit où se trouve votre prise électrique, il est possible qu'il soit nécessaire de pratiquer une ouverture dans le côté opposé du meuble.

#### Étape 2 : Dimensions et installation du panneau décoratif

**REMARQUE :** Le panneau décoratif en bois doit être monté conformément aux schémas d'installation.

- Modèle tout encastrable

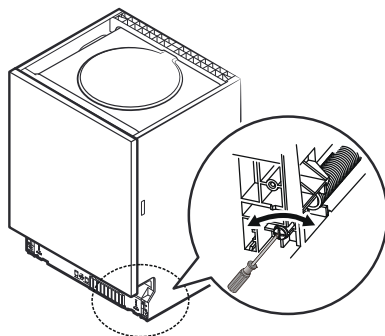
Installez le crochet sur le panneau décoratif en bois et insérez-le dans la fente de la porte extérieure du lave-vaisselle (voir figure **A**). Après avoir positionné le panneau, fixez-le sur la porte extérieure à l'aide de vis et de boulons (voir figure **B**).



### Étape 3 : Réglage de la tension des ressorts de la porte

1. Les ressorts de porte sont réglés en usine avec une tension adaptée à la porte extérieure. Si vous installez le panneau décoratif en bois, il vous faudra ajuster la tension des ressorts de la porte. Pour cela, tournez la vis de réglage de façon à resserrer ou desserrer le câble en acier.

2. La tension des ressorts de la porte est correcte lorsque la porte reste à l'horizontale en position complètement ouverte, mais remonte en position fermée d'une simple pression du doigt.



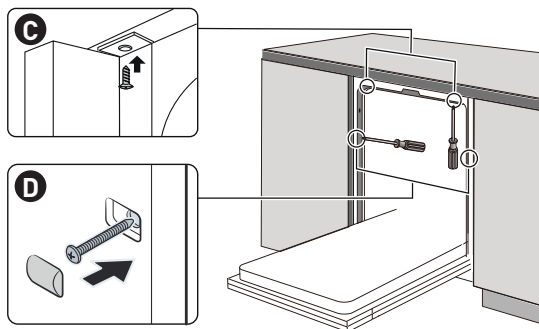
### Étape 4. Étapes d'installation du lave-vaisselle

**REMARQUE :** Veuillez vous référer aux étapes d'installation décrites dans les schémas correspondants.

1. Fixez la bande de protection contre la condensation sous le plan de travail du meuble. Veuillez vous assurer que la bande de protection contre la condensation est correctement alignée avec le bord du plan de travail. (Étape 2)
2. Branchez le tuyau d'alimentation sur l'arrivée d'eau froide.
3. Connectez le tuyau de vidange.
4. Branchez le cordon d'alimentation.
5. Positionnez le lave-vaisselle. (Étape 4)
6. Mettez le lave-vaisselle de niveau. Les pieds arrière peuvent être réglés depuis l'avant du lave-vaisselle en tournant la vis cruciforme au milieu de la base du lave-vaisselle à l'aide d'un tournevis cruciforme. Pour régler les pieds avant, utilisez un tournevis plat et tournez les pieds avant jusqu'à ce que le lave-vaisselle soit de niveau. (Étapes 5 à 6)
7. Installez la porte du meuble sur la porte extérieure du lave-vaisselle. (Étapes 7 à 10)
8. Réglez la tension des ressorts de la porte à l'aide d'une clé hexagonale, en la tournant dans le sens horaire pour resserrer les ressorts à gauche et à droite de la porte. Si vous ne respectez pas cette consigne, vous risquez d'endommager votre lave-vaisselle. (Étape 11)
9. Le lave-vaisselle doit être fixé en place. Il existe pour cela deux façons de procéder :

**C** Plan de travail normal : insérez le crochet d'installation dans la fente du panneau latéral et fixez-le au plan de travail à l'aide de vis à bois.

**D** Plan de travail en marbre ou granit : fixez le côté avec des vis.



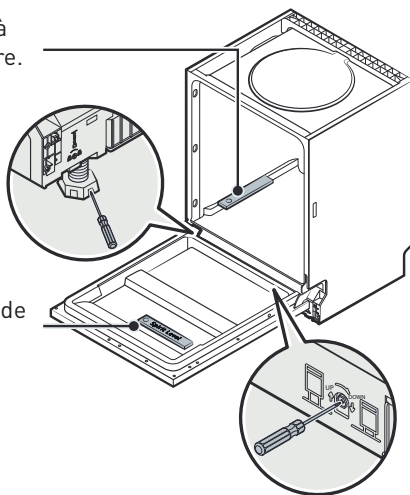
### Étape 5. Mise à niveau du lave-vaisselle

Le lave-vaisselle doit être de niveau pour un bon fonctionnement du panier à vaisselle et des performances de lavage optimales.

1. Placez un niveau à bulle sur la porte et sur le rail à l'intérieur de la cuve, de la manière indiquée, pour vérifier que le lave-vaisselle est de niveau.
2. Mettez le lave-vaisselle de niveau en réglant chacun des trois pieds réglables.
3. Lorsque vous mettez de niveau le lave-vaisselle, veillez à ne pas le faire basculer.

Vérifiez le niveau à l'avant et à l'arrière.

Vérifiez le niveau de chaque côté.

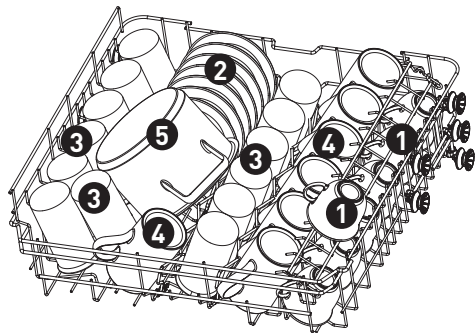


**REMARQUE :** La hauteur de réglage maximale des pieds est de 50 mm.

## Chargement des paniers

### Chargement des paniers :

#### Panier supérieur :



#### Numéro

#### Catégorie

1

Tasses

2

Soucoupes

3

Verres

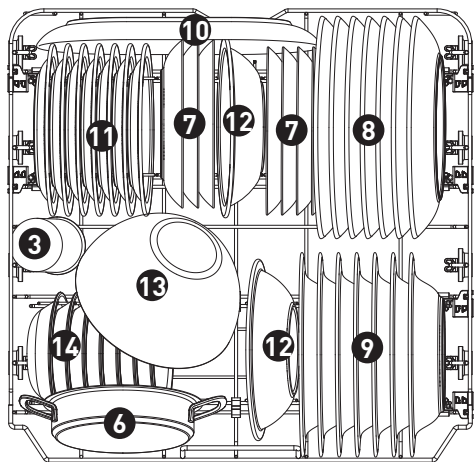
4

Tasses hautes

5

Petit Faitout

#### Panier inférieur :



#### Numéro

#### Catégorie

6

Casserole

7

Assiettes à dessert

8

Grandes assiettes

9

Assiettes creuses

10

Plat ovale

11

Assiettes à dessert  
en mélamine

12

Bols en mélamine

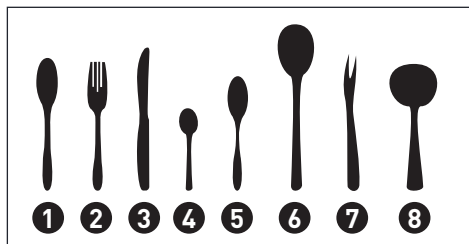
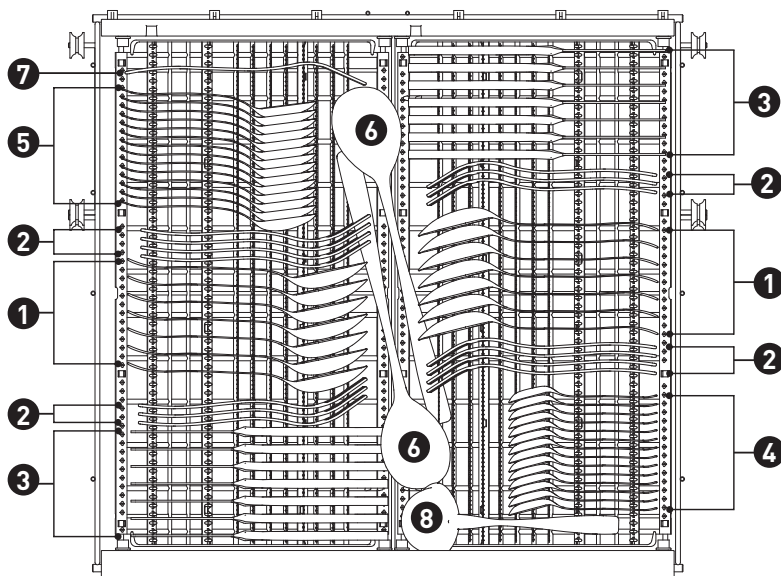
13

Bols en verre

14

Coupelles à dessert

Compartiment à couverts :



Informations pour les tests de comparabilité,  
conformément à la norme

Capacité : 14 couverts

Position du panier supérieur : position basse

Programme : ÉCO

Réglage du produit de rinçage : 6

Réglage de l'adoucisseur d'eau : H3

**Numéro**

**Catégorie**

**1**

Cuillères à soupe

**2**

Fourchettes

**3**

Couteaux

**4**

Cuillères à thé

**5**

Cuillères à dessert

**6**

Cuillères de service

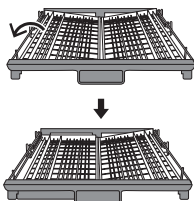
**7**

Fourchettes de  
service

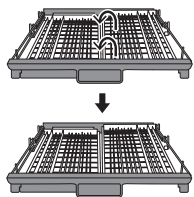
**8**

Louches

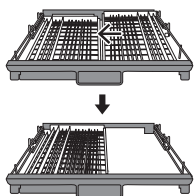


**Conseils d'utilisation du compartiment à couverts**

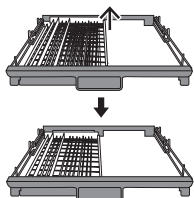
- Tirez le panier gauche vers le haut et réglez-le en position basse. Vous vous retrouverez avec le panier gauche à plat et le panier droit en biais.



- Tirez le panier droit vers le haut. Les paniers gauche et droit seront alors tous deux à plat.



- Déplacez le panier droit de la droite vers la gauche, de manière à ce que les deux paniers se chevauchent.

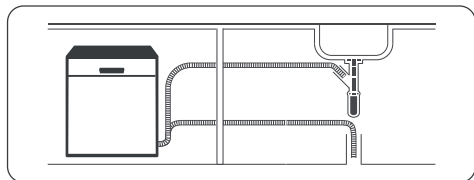


- Retirez le panier droit du cadre, pour ne laisser que le panier gauche.

## Guide d'utilisation rapide

Merci de lire les chapitres correspondants dans le guide d'utilisation pour obtenir des consignes d'utilisation plus détaillées.

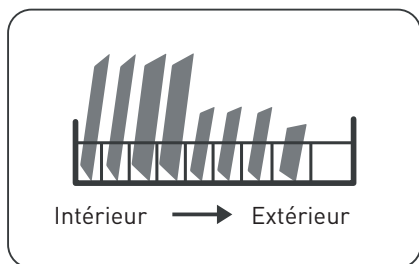
1. Installation du lave-vaisselle.  
(Veuillez vous référer au chapitre « INSTRUCTIONS D'INSTALLATION ».)



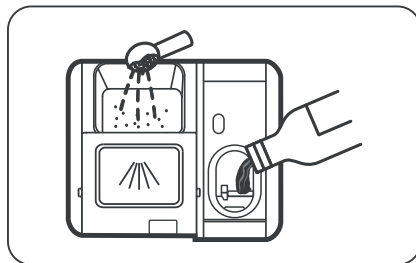
2. Retrait des plus gros résidus sur les couverts.



3. Chargement des paniers.



4. Remplissage du distributeur.



5. Sélection d'un programme et mise en marche du lave-vaisselle.



## Utilisation de votre lave-vaisselle

### Panneau de commande



### Fonctionnement (boutons)

- 1 Bouton d'alimentation** Appuyez sur ce bouton pour mettre le lave-vaisselle en marche.
- 2 Programmes** Appuyez sur ce bouton pour sélectionner le programme de lavage adapté ; le témoin correspondant s'allumera.
- 3 Départ différé** Appuyez sur ce bouton pour régler le nombre d'heures différées pour le lavage. Vous pouvez différer le lancement du lavage jusqu'à 24 heures. Chaque pression sur ce bouton diffère le lancement du lavage d'une heure.
- 4 Demi-charge** Lorsque vous n'avez environ que 6 couverts à laver, vous pouvez choisir cette fonction pour économiser de l'énergie et de l'eau. (Elle ne peut être utilisée qu'avec les programmes Intensif, Universel, ÉCO, Verres et 90 min.) Lorsque vous appuyez sur ce bouton, le témoin correspondant s'allume.
- 5 Séchage supplémentaire** Cette fonction permet de sécher davantage la vaisselle (elle ne peut être utilisée qu'avec les programmes Intensif, Universel, ÉCO, Verres et 90 min). Lorsque vous appuyez sur ce bouton, le témoin correspondant s'allume.

## Affichage

## 6 Témoins des programmes

**ECO** **ÉCO**  
Il s'agit du programme standard adapté à la vaisselle normalement sale, comme les casseroles, les assiettes, les verres et les poêles légèrement sales.



**Intensif**  
Vaisselle très sale, dont des casseroles et des poêles, présentant de la nourriture collée.



**Universel**  
Pour les objets normalement sales, comme les assiettes, verres et ustensiles de cuisson légèrement sales.



**Verres**  
Pour les verres et la vaisselle légèrement sale.




**90 min**  
Pour les charges normalement sales nécessitant un lavage rapide.




**Rapide**  
Un cycle plus court pour une vaisselle légèrement sale ne nécessitant pas de séchage.

## 7 Témoins d'avertissement



**Produit de rinçage**  
Si le témoin «» s'allume, cela signifie que le niveau de produit de rinçage du lave-vaisselle est faible et que le compartiment correspondant doit être rempli.



**Sel**  
Si le témoin «» s'allume, cela signifie que le lave-vaisselle manque de sel et qu'une recharge est nécessaire.

## 8 Écran

Affiche le temps restant, le temps d'attente, les codes d'erreur, etc.

### Adoucisseur d'eau

- L'adoucisseur d'eau doit être réglé manuellement, à l'aide de l'indicateur de la dureté de l'eau.
- L'adoucisseur d'eau est conçu pour éliminer les minéraux et les sels de l'eau qui auraient un effet nuisible ou indésirable sur le fonctionnement de l'appareil. Plus la teneur en minéraux de votre eau est élevée et plus elle est calcaire.
- L'adoucisseur doit être réglé en fonction de la dureté de l'eau dans votre région. Votre service local des eaux peut vous renseigner sur la dureté de l'eau dans votre région.

### Réglage de la consommation de sel

- Ce lave-vaisselle est conçu pour permettre le réglage de la quantité de sel utilisée en fonction de la dureté de l'eau. Cette fonction permet d'optimiser et d'adapter le niveau de consommation de sel.
- Veuillez suivre les étapes ci-dessous pour le réglage de la consommation de sel :

1. Ouvrez la porte de l'appareil et mettez ce dernier sous tension.
2. Dans les 60 secondes suivant la mise sous tension de l'appareil, appuyez sur le bouton « Programmes » pendant plus de 5 secondes pour accéder au mode de réglage de l'adoucisseur d'eau.
3. Appuyez sur le bouton « Programmes » pour sélectionner le bon réglage, en fonction de votre environnement local. L'ordre d'affichage des réglages est le suivant : H1 -> H2 -> H3 -> H4 -> H5 -> H6.
4. Patientez 5 secondes ou appuyez sur le bouton d'alimentation pour valider le réglage et quitter le mode de réglage.

DURETÉ DE L'EAU				Réglage de l'adoucisseur d'eau	Consommation de sel (grammes/cycle)
Degrés allemand °dH	Degrés français °fH	Degrés anglais °Clark	Mmol/l		
0 - 5	0 - 9	0 - 6	0 - 0,94	H1	0
6 - 11	10 - 20	7 - 14	1,0 - 2,0	H2	9
12 - 17	21 - 30	15 - 21	2,1 - 3,0	H3	12
18 - 22	31 - 40	22 - 28	3,1 - 4,0	H4	20
23 - 34	41 - 60	29 - 42	4,1 - 6,0	H5	30
35 - 55	61 - 98	43 - 69	6,1 - 9,8	H6	60

1 °dH = 1,25 °Clark = 1,78 °fH = 0,178 mmol/l

Réglage usine : H3

Contactez votre compagnie locale des eaux pour obtenir des informations sur la dureté de votre eau.

**REMARQUE :** Veuillez vous référer au chapitre « Chargement du sel dans l'adoucisseur d'eau », si votre lave-vaisselle manque de sel.

**REMARQUE :** Si votre modèle ne possède pas d'Adoucisseur d'eau, vous pouvez passer ce chapitre Adoucisseur d'eau.

- La dureté de l'eau varie d'un endroit à l'autre. Si une eau calcaire est utilisée dans le lave-vaisselle, des dépôts vont se former sur la vaisselle et les ustensiles. Cet appareil est équipé d'un adoucisseur spécial qui utilise un compartiment à sel spécifiquement conçu pour éliminer le calcaire et les minéraux de l'eau.

### Préparation et chargement de la vaisselle

- Pensez à acheter des ustensiles qui portent la mention « Résiste au lave-vaisselle ».
- Pour les objets délicats, sélectionnez un programme avec la température la plus basse possible.
- Pour éviter de les endommager, ne sortez pas les verres et les couverts du lave-vaisselle dès la fin du programme.

### Couverts/vaisselle passant au lave-vaisselle

Ne conviennent pas :

- Les couverts avec des manches en bois, en corne, en porcelaine ou en nacre
- Les articles en plastique qui ne résistent pas à la chaleur
- Les couverts anciens avec des parties collées qui ne résistent pas à des températures élevées
- La vaisselle ou les couverts collés
- Les articles en étain ou en cuivre
- Les verres en cristal
- Les objets en acier susceptibles de rouiller
- Les plateaux en bois
- Les objets fabriqués à partir de fibres synthétiques

Convient de manière limitée :

- Certains types de verres peuvent devenir ternes au bout d'un grand nombre de lavages.
- Les objets en argent et en aluminium ont tendance à se décolorer au cours du lavage.
- Les motifs vernis risquent de s'effacer s'ils sont fréquemment lavés en machine.

#### Recommandations pour le chargement du lave-vaisselle

- Enlevez les éventuels gros restes de nourriture. Ramollissez les restes d'aliments brûlés présents dans les ustensiles de cuisson.
- Il n'est pas nécessaire de rincer la vaisselle sous l'eau courante.
- Pour optimiser les performances de votre lave-vaisselle, suivez ces conseils de chargement.

**(Les caractéristiques et l'aspect des paniers à vaisselle et à couverts peuvent varier selon les modèles.)**

Placez les objets dans le lave-vaisselle de la manière suivante :

- Les objets tels que les tasses, verres, ustensiles de cuisson, etc. doivent être orientés vers le bas.
- Les objets incurvés ou comportant des renforcements doivent être chargés en biais pour que l'eau puisse s'écouler.
- Tous les ustensiles doivent être bien rangés, pour qu'ils ne risquent pas de basculer.
- Tous les ustensiles doivent être placés de manière à ce que les bras de lavage puissent tourner librement au cours du lavage.
- Chargez les objets creux, comme les tasses, verres, casseroles, etc. avec l'ouverture vers le bas, pour que l'eau ne puisse pas s'y accumuler.
- La vaisselle et les couverts ne doivent pas être emboîtés les uns dans les autres, ni se couvrir les uns les autres.
- Pour éviter de les abîmer, les verres ne doivent pas se toucher.
- Le panier supérieur est conçu pour accueillir la vaisselle plus délicate et légère, comme les verres, les tasses à café ou à thé.
- Les couteaux à longue lame rangés à la verticale présentent un danger potentiel !
- Les couverts longs et/ou tranchants, tels que des couteaux à découper, doivent être positionnés horizontalement dans le panier supérieur.

- Ne surchargez pas votre lave-vaisselle. Ceci est important pour obtenir de bons résultats et pour une consommation d'énergie raisonnable.

**REMARQUE :** Les très petits objets ne doivent pas être lavés au lave-vaisselle, car ils pourraient facilement tomber du panier.

#### Déchargement de la vaisselle

Pour éviter que l'eau ne goutte depuis le panier supérieur sur le panier inférieur, nous vous recommandons de vider d'abord le panier inférieur et ensuite le niveau supérieur.

**AVERTISSEMENT :** La vaisselle sera chaude ! Pour éviter de l'abîmer, attendez environ 15 minutes après la fin du programme avant de sortir les verres et les couverts du lave-vaisselle.

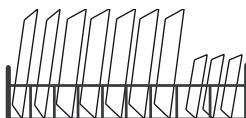
#### Chargement du panier supérieur

- Le panier supérieur est conçu pour ranger la vaisselle plus délicate et légère, comme les verres, les soucoupes, les tasses à café ou à thé, ainsi que les assiettes, les petits bols et les plats peu profonds (à condition qu'ils ne soient pas trop sales).
- Positionnez la vaisselle et les ustensiles de cuisson de façon à ce qu'ils ne puissent pas être déplacés par le jet d'eau.



#### Chargement du panier inférieur

- Nous vous suggérons de placer dans le panier inférieur les gros objets et les articles les plus difficiles à nettoyer : casseroles, poêles, couvercles, plats de service et saladiers, comme indiqué dans le schéma ci-dessous.
- Il est préférable de placer les plats de service et les couvercles sur le côté des paniers à vaisselle, afin d'éviter de bloquer la rotation du bras de lavage supérieur.
- Le diamètre maximal conseillé pour les assiettes placées devant le compartiment à détergent est de 19 cm, pour ne pas en entraver l'ouverture.





### Chargement du compartiment à couverts

- Les couverts doivent être placés dans le compartiment à couverts en les séparant et en les positionnant dans le sens adéquat.
- Assurez-vous que les ustensiles ne sont pas emboîtés les uns dans les autres, car cela pourrait nuire aux performances de votre appareil.

**AVERTISSEMENT :** Ne laissez pas de couverts dépasser du bas du panier. Placez toujours les ustensiles tranchants avec la pointe vers le bas !

**REMARQUE :** Pour un lavage optimal, veuillez charger les paniers en vous référant aux recommandations de chargement standard.


### **Fonction du produit de rinçage et du détergent**

- Le produit de rinçage est libéré lors du dernier rinçage afin d'éviter que l'eau ne forme des gouttelettes sur votre vaisselle, susceptibles de laisser des traces et des taches.
- Il améliore aussi le séchage en permettant à l'eau de s'écouler sur la vaisselle.
- Votre lave-vaisselle est conçu pour utiliser des produits de rinçage liquides.

**AVERTISSEMENT :** Utilisez toujours un produit de rinçage de marque pour votre lave-vaisselle. Ne remplissez jamais le compartiment à produit de rinçage avec une autre substance (comme un produit de nettoyage pour lave-vaisselle ou un détergent liquide). Cela endommagerait votre appareil.

### Quand faut-il remplir à nouveau le compartiment à produit de rinçage ?

La fréquence à laquelle il convient de remplir le compartiment à produit de rinçage dépend de la fréquence des lavages de vaisselle et du réglage utilisé pour le produit de rinçage.

- Le témoin du produit de rinçage (  ) s'allume lorsqu'une recharge est nécessaire.
- Évitez de trop remplir le compartiment à produit de rinçage.

### Fonction du détergent

- Les composants chimiques du détergent sont nécessaires pour enlever les saletés, les broyer et les évacuer du lave-vaisselle.
- La plupart des détergents de qualité commerciale conviennent à cet effet.

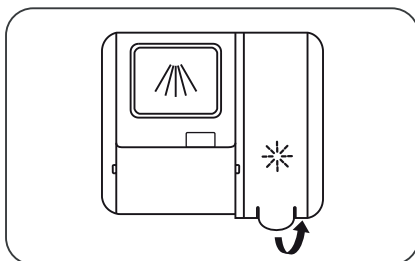
### **AVERTISSEMENT :** Utilisation correcte du détergent

- Utilisez uniquement des détergents conçus spécialement pour être utilisés dans un lave-vaisselle. Conservez votre détergent dans un endroit frais et sec.
- Ne placez du détergent en poudre dans le compartiment que lorsque vous êtes prêt(e) à démarrer le lave-vaisselle.

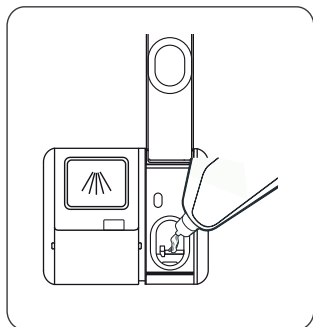
**Le détergent pour lave-vaisselle est corrosif ! Conservez le détergent pour lave-vaisselle hors de portée des enfants.**

### Remplissage du compartiment à produit de rinçage

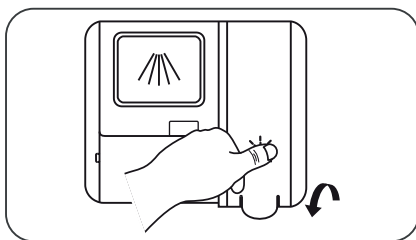
1. Retirez le cache du compartiment à produit de rinçage en soulevant la languette.



2. Versez le produit de rinçage dans le compartiment, en veillant à ne pas trop le remplir.



3. Refermez ensuite le compartiment en abaissant le couvercle.



#### Réglage du compartiment à produit de rinçage

- Pour obtenir une performance de séchage optimale avec le moins de produit de rinçage possible, le lave-vaisselle est conçu pour régler la consommation selon l'utilisateur.

- Veuillez suivre les étapes ci-dessous.

1. Ouvrez la porte de l'appareil et mettez ce dernier sous tension.

2. Dans les 60 secondes suivant la mise sous tension, appuyez sur le bouton « Programmes » pendant plus de 5 secondes, puis appuyez sur le bouton « Départ différé » pour accéder au mode de réglage ; le témoin du produit de rinçage clignotera à une fréquence de 1 Hz.

3. Appuyez sur le bouton « Programmes » pour sélectionner le bon réglage, en fonction de vos habitudes.

L'ordre d'affichage des réglages est le suivant : D1 -> D2 -> D3 -> D4 -> D5 -> D1.

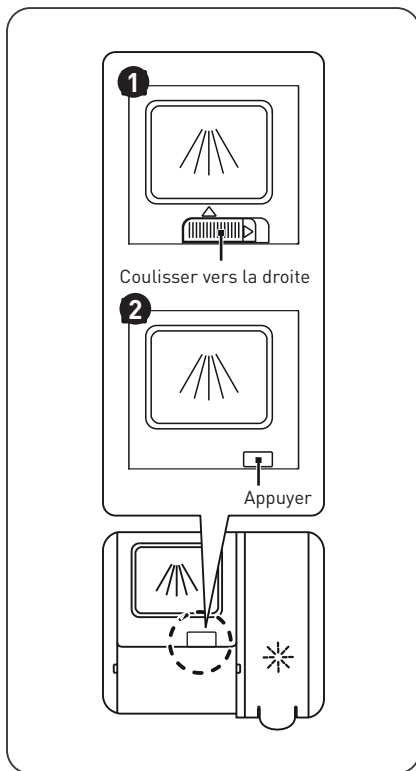
Plus le chiffre est élevé, plus le lave-vaisselle utilisera de produit de rinçage.

4. Le réglage s'enregistrera si vous appuyez sur le bouton d'alimentation ou si vous n'effectuez aucune intervention pendant 5 secondes.

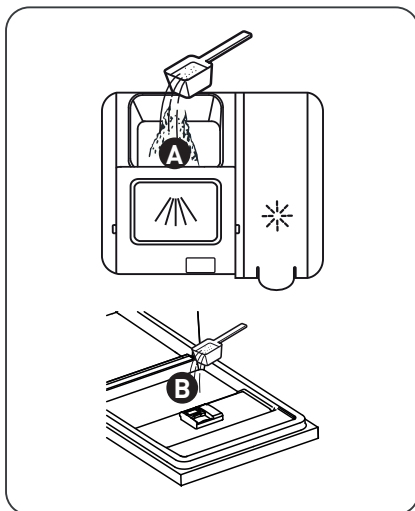
Remplissage du compartiment à détergent

1. Veuillez choisir la méthode d'ouverture adaptée à votre produit.

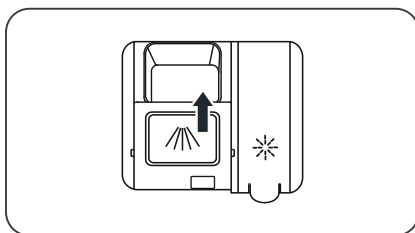
- 1 Ouvrez le couvercle en coulisant le loquet de déverrouillage.
- 2 Ouvrez le couvercle en appuyant sur le loquet de déverrouillage.



2. Ajoutez du détergent dans la grande cavité **A** pour le cycle de lavage principal. Pour un lavage optimal, particulièrement si la vaisselle est très sale, versez une petite quantité de détergent sur la porte. Cette dose de détergent supplémentaire s'activera au cours de la phase de pré-lavage.



3. Fermez le couvercle en le coulissant vers l'avant tout en appuyant vers le bas.



### REMARQUE :

- Veuillez noter que les réglages peuvent varier selon le degré de salissure de la vaisselle.
- Merci de suivre les recommandations du fabricant indiquées sur l'emballage du détergent.




## Programmation du lave-vaisselle



### Tableau des cycles de lavage

• Le tableau ci-dessous indique les programmes qui conviennent le mieux en fonction des quantités de résidus de nourriture sur la vaisselle, ainsi que la quantité de détergent requise.

• Il donne également diverses informations sur les programmes.

(●) signifie : que vous devez remplir le compartiment à produit de rinçage.

Programmes	Description du cycle	Détergent de pré-lavage / principal	Durée de fonctionnement (min)	Énergie (Kwh)	Eau (L)	Produit de rinçage
 <b>Intensif</b>	Prélavage (50 °C) Lavage (65 °C) Rinçage Rinçage (60 °C) Séchage	$\frac{4/18}{(1 \text{ ou } 2 \text{ tablette(s)})}$	205	1,651	18,7	●
 <b>Universel</b>	Prélavage (45 °C) Lavage (55 °C) Rinçage Rinçage (60 °C) Séchage	$\frac{4/18}{(1 \text{ ou } 2 \text{ tablette(s)})}$	175	1,451	18,7	●
<b>ECO</b>	Lavage (50 °C) Rinçage Rinçage (50 °C) Séchage	$\frac{4/18}{(1 \text{ ou } 2 \text{ tablette(s)})}$	198	0,849	11,0	●
 <b>Verres</b>	Prélavage (40 °C) Lavage (50 °C) Rinçage Rinçage (50 °C) Séchage	$\frac{4/18}{(1 \text{ tablette})}$	120	0,902	15,2	●

Programmes	Description du cycle	Détergent de pré-lavage / principal	Durée de fonctionnement (min)	Énergie (Kwh)	Eau (L)	Produit de rinçage
 90 min	Lavage (55 °C) Rinçage Rinçage (50 °C) Séchage	<u>22</u> (1 tablette)	90	0,891	11,5	●
 Rapide	Lavage (40 °C) Rinçage (40 °C) Rinçage (55 °C)	<u>12</u> (1 tablette)	30	0,781	11,0	○

### Lancement d'un cycle de lavage

1. Sortez les paniers supérieur et inférieur, chargez la vaisselle, puis rentrez-les à nouveau. Il est recommandé de charger d'abord le panier inférieur et ensuite le niveau supérieur.

2. Versez le détergent.

3. Branchez la fiche dans la prise de courant. Pour les informations relatives à l'alimentation électrique, référez-vous à la « Fiche produit ». Assurez-vous que l'alimentation en eau est ouverte à pleine pression.

4. Ouvrez la porte, appuyez sur le bouton d'alimentation.

5. Choisissez un programme, le témoin correspondant s'allumera. Ensuite, fermez la porte et le lave-vaisselle démarrera le cycle de lavage.

### Changement de programme en cours de cycle

- Un cycle de lavage ne peut être modifié que s'il a commencé depuis peu. Si le cycle est plus avancé, il est possible que le détergent ait déjà été libéré et que l'appareil ait déjà vidangé l'eau de lavage.

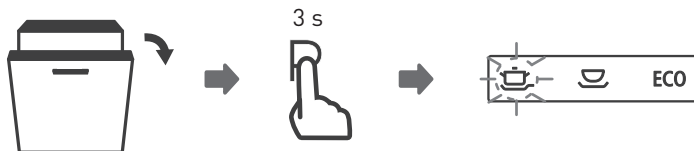
- Si c'est le cas, le lave-vaisselle devra être reprogrammé et le compartiment à détergent devra être rempli à nouveau.

Pour reprogrammer le lave-vaisselle, suivez les instructions ci-dessous :

1. Ouvrez légèrement la porte pour arrêter le lave-vaisselle. Une fois que le bras de lavage aura cessé de fonctionner, vous pourrez ouvrir la porte complètement.

2. Appuyez sur le bouton « Programmes » pendant plus de trois secondes pour mettre l'appareil en pause.

3. Vous pourrez alors modifier le programme pour régler le cycle souhaité.



### Ajout de vaisselle oubliée

• Vous pouvez ajouter de la vaisselle oubliée à tout moment avant l'ouverture du compartiment à détergent.

Dans ce cas, suivez les instructions ci-dessous :

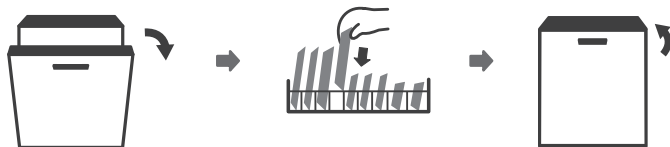
1. Ouvrez légèrement la porte pour interrompre le lavage.

2. Une fois que les bras de lavage auront cessé de fonctionner, vous pourrez ouvrir complètement la porte.

3. Ajoutez la vaisselle oubliée.

4. Fermez la porte.

5. Le lave-vaisselle se remettra en route.



**AVERTISSEMENT :** Il est dangereux d'ouvrir la porte en cours de cycle, car la vapeur chaude pourrait vous brûler.



## Nettoyage et entretien

### Entretien de l'extérieur de l'appareil

#### Porte et joint de la porte

- Nettoyez régulièrement les joints de porte à l'aide d'un chiffon doux humide, pour éliminer les résidus de nourriture.
- Lors du chargement du lave-vaisselle, les résidus de nourriture et de boissons peuvent couler sur les côtés de la porte du lave-vaisselle.
- Ces surfaces se trouvent à l'extérieur de la cuve et l'eau des bras de lavage ne parvient pas jusqu'à elles.
- Tous résidus doivent être essuyés avant de fermer la porte.

#### Panneau de commande

- S'il est nécessaire de le nettoyer, le panneau de commande doit être essuyé uniquement avec un chiffon doux humide.

#### **AVERTISSEMENT :**

- Pour éviter toute pénétration d'eau dans le dispositif de verrouillage de la porte et les composants électriques, n'utilisez jamais de spray nettoyant, quel qu'il soit.
- N'utilisez jamais de tampons ou de nettoyeurs abrasifs sur les surfaces externes de l'appareil, car ils risqueraient de rayer la finition. Certains papiers essuie-tout peuvent également rayer la surface ou y laisser des marques.

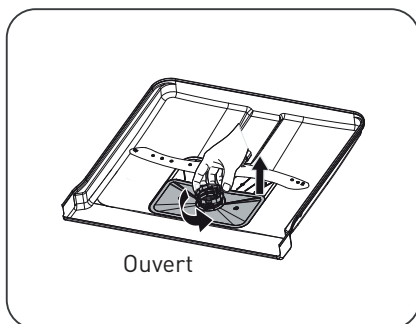
## Entretien de l'intérieur de l'appareil

### Système de filtration

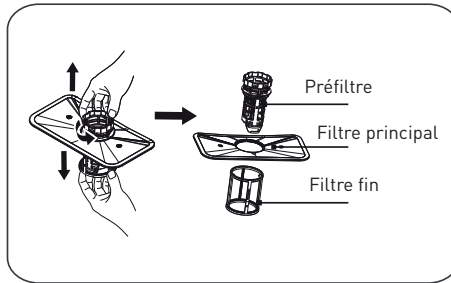
- Le système de filtration au bas de la cuve retient les gros résidus pendant le cycle de lavage. Les résidus recueillis peuvent obstruer les filtres. Contrôlez régulièrement l'état des filtres et nettoyez-les si nécessaire sous l'eau courante.
- Suivez les étapes ci-après pour nettoyer les filtres de la cuve.

**REMARQUE :** Les illustrations sont fournies à titre indicatif uniquement, les modèles de systèmes de filtration et de bras de lavage peuvent varier.

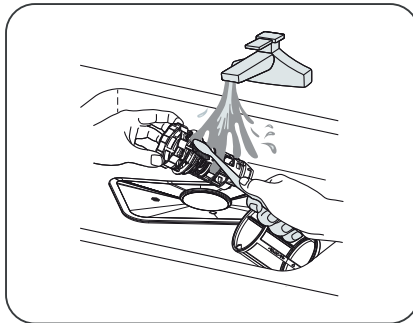
1. Tenez le préfiltre et faites-le tourner dans le sens antihoraire pour déverrouiller le filtre. Tirez le groupe filtre vers le haut et sortez-le du lave-vaisselle.



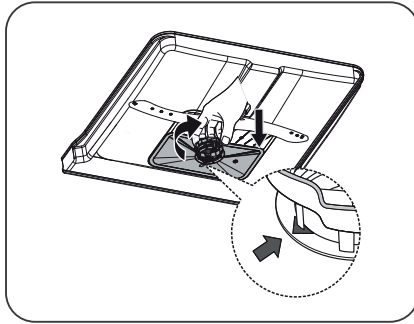
2. Tirez le filtre fin vers le bas pour le désolidariser du groupe filtre. Le préfiltre peut être séparé du filtre principal en appuyant doucement sur les languettes en haut du filtre et en tirant sur le filtre pour le sortir.



3. Les plus gros résidus de nourriture peuvent être nettoyés en rinçant le filtre sous l'eau courante. Pour un nettoyage plus approfondi, utilisez une brosse de nettoyage douce.



4. Remontez les filtres dans l'ordre inverse du démontage, remplacez le groupe filtre et tournez-le dans le sens des aiguilles d'une montre jusqu'à la flèche correspondant à la position fermée.



**AVERTISSEMENT :**

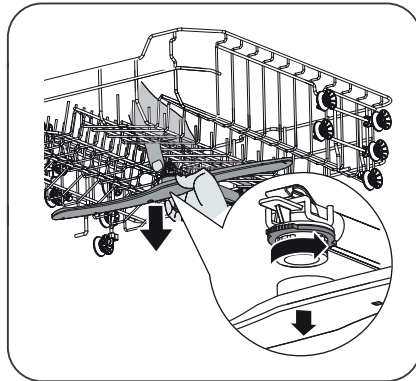
- Ne serrez pas trop les filtres. Remplacez les filtres correctement et dans l'ordre, sinon de gros résidus pourraient entrer dans le système et provoquer un blocage.
- N'utilisez jamais le lave-vaisselle sans avoir remis les filtres en place. Si les filtres ne sont pas remis en place correctement, cela risque de nuire aux performances de l'appareil et d'endommager la vaisselle et les ustensiles.

### Bras de lavage

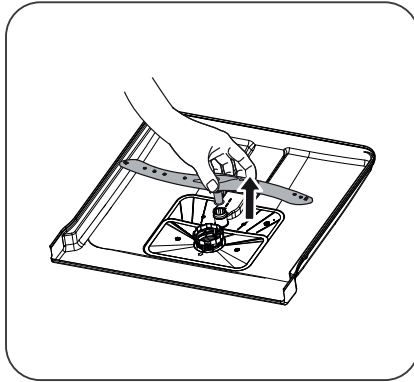
- Vous devez nettoyer régulièrement les bras de lavage pour éviter que les substances chimiques contenues dans l'eau calcaire n'obstruent les jets et les roulements des bras de lavage.

- Pour nettoyer les bras de lavage, suivez les instructions ci-dessous :

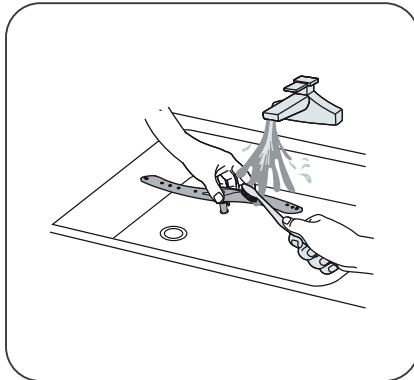
1. Pour retirer le bras de lavage supérieur, maintenez immobile l'écrou central et faites tourner le bras de lavage dans le sens antihoraire pour l'enlever.



2. Pour sortir le bras de lavage inférieur, tirez-le vers le haut.



3. Lavez les bras de lavage à l'eau tiède savonneuse et utilisez une brosse douce pour nettoyer les jets. Remettez-les en place après les avoir bien rincés.



## Entretien général du lave-vaisselle

### Précautions contre le gel

• L'hiver, vous devez prendre des mesures de protection contre le gel pour votre lave-vaisselle. Après chaque cycle de lavage, veuillez suivre la procédure ci-après :

1. Coupez l'alimentation électrique du lave-vaisselle au niveau de la source.
2. Fermez l'arrivée d'eau et débranchez le tuyau d'arrivée d'eau du robinet d'eau.
3. Vidangez l'eau du tuyau d'arrivée et du robinet. (utilisez un seau pour récupérer l'eau).
4. Rebranchez le tuyau d'arrivée d'eau sur le robinet.
5. Retirez le filtre au fond de la cuve et utilisez une éponge pour absorber l'eau dans la cuve de décantation.

### Après chaque lavage

• Après chaque lavage, fermez l'arrivée d'eau de l'appareil et laissez la porte entrouverte pour éviter la formation d'humidité et d'odeurs à l'intérieur.

### Débranchement de la prise

• Avant toute opération de nettoyage ou d'entretien, débranchez toujours la fiche de la prise.

### Nettoyage avec des solvants ou des substances abrasives à proscrire

• Pour nettoyer l'extérieur et les pièces en caoutchouc du

lave-vaisselle, n'utilisez pas de solvants ni de produits de nettoyage abrasifs. Utilisez uniquement un chiffon avec de l'eau tiède savonneuse.

- Pour retirer des taches ou salissures de la surface intérieure, servez-vous d'un chiffon humidifié avec de l'eau et un peu de vinaigre, ou d'un produit de nettoyage conçu spécialement pour les lave-vaisselle.

#### En cas d'inutilisation prolongée

- Nous vous recommandons d'effectuer un cycle de lavage à vide, puis de débrancher la fiche de la prise, de fermer l'arrivée d'eau, et de laisser la porte de l'appareil entrouverte. Ceci contribuera à ce que les joints de porte durent plus longtemps et évitera la formation d'odeurs à l'intérieur de l'appareil.

#### Déplacement de l'appareil

- Si vous devez déplacer l'appareil, essayez de le conserver en position verticale. Si cela est indispensable, vous pouvez le coucher sur le dos.

#### Joints

- L'un des facteurs contribuant à la formation d'odeurs dans le lave-vaisselle est la présence de restes de nourriture coincés dans les joints. Un nettoyage régulier avec une éponge humide permet d'éviter que cela ne survienne.



## Conseils de dépannage

### Avant d'appeler un technicien

La consultation des tableaux des pages suivantes peut vous éviter d'avoir à appeler un technicien.

Problèmes	Causes possibles	Solutions
Le lave-vaisselle ne démarre pas	Un fusible a grillé ou le disjoncteur s'est déclenché.	<ul style="list-style-type: none"> <li>• Remplacez le fusible ou réactivez le disjoncteur.</li> <li>• Retirez tous les autres appareils utilisant le même circuit que le lave-vaisselle.</li> </ul>
	L'appareil n'est pas sous tension.	<ul style="list-style-type: none"> <li>• Vérifiez que le lave-vaisselle est mis en marche et que sa porte est bien fermée. Assurez-vous que le cordon d'alimentation est correctement branché à la prise murale.</li> </ul>
	La pression d'eau est faible.	<ul style="list-style-type: none"> <li>• Vérifiez que l'arrivée d'eau est correctement raccordée et que le robinet d'eau est ouvert.</li> </ul>
L'eau du lave-vaisselle ne se vidange pas	La porte du lave-vaisselle n'est pas fermée correctement.	<ul style="list-style-type: none"> <li>• Veillez à bien fermer la porte en enclenchant le loquet.</li> </ul>
	Le tuyau de vidange est tordu ou coincé.	<ul style="list-style-type: none"> <li>• Vérifiez le tuyau de vidange.</li> </ul>
	Le filtre est bouché.	<ul style="list-style-type: none"> <li>• Contrôlez le préfiltre.</li> </ul>
	L'évier de la cuisine est bouché.	<ul style="list-style-type: none"> <li>• Vérifiez si l'évier de la cuisine se vide correctement.</li> <li>• Si c'est l'évier de la cuisine qui est bouché, vous aurez besoin d'un plombier plutôt que d'un réparateur de lave-vaisselle.</li> </ul>

Problèmes	Causes possibles	Solutions
Présence de mousse dans la cuve	Le détergent n'est pas adapté.	<ul style="list-style-type: none"> <li>• Utilisez uniquement un détergent spécifique pour lave-vaisselle pour éviter la formation de mousse. Si cela se produit, ouvrez le lave-vaisselle et laissez la mousse s'évaporer. Ajoutez 4 litres d'eau froide dans la cuve du lave-vaisselle. Fermez la porte du lave-vaisselle, puis sélectionnez n'importe quel cycle de lavage. Le lave-vaisselle commencera par évacuer l'eau. Ouvrez la porte une fois que la phase de vidange sera terminée et vérifiez si la mousse a disparu.</li> <li>• Répétez l'opération si nécessaire.</li> </ul>
L'intérieur de la cuve est taché	Du produit de rinçage a été renversé.	<ul style="list-style-type: none"> <li>• Essayez toujours immédiatement tout produit de rinçage renversé.</li> <li>• Assurez-vous que votre détergent ne contient pas de colorant.</li> </ul>
Film blanc sur la surface intérieure	Un détergent contenant du colorant a peut-être été utilisé.	<ul style="list-style-type: none"> <li>• Pour nettoyer l'intérieur de l'appareil, utilisez une éponge humide avec du détergent pour lave-vaisselle et portez des gants en caoutchouc.</li> <li>• N'utilisez jamais d'autres produits de nettoyage que du détergent pour lave-vaisselle, pour éviter le risque de formation de mousse.</li> </ul>

Problèmes	Causes possibles	Solutions
Taches de rouille sur les couverts	Les objets concernés ne résistent pas à la corrosion.	<ul style="list-style-type: none"> <li>• Évitez de passer au lave-vaisselle des objets qui ne résistent pas à la corrosion.</li> </ul>
	Vous n'avez pas démarré de programme juste après l'ajout de sel régénérant. Du sel s'est retrouvé dans le cycle de lavage.	<ul style="list-style-type: none"> <li>• Lancez toujours un programme de lavage à vide après avoir ajouté du sel.</li> <li>• Ne sélectionnez pas la fonction Turbo (si elle existe sur votre modèle), après avoir ajouté du sel régénérant.</li> </ul>
Bruits de chocs provenant du lave-vaisselle	Le couvercle de l'adoucisseur d'eau est mal fixé.	<ul style="list-style-type: none"> <li>• Vérifiez que le couvercle de l'adoucisseur d'eau est bien fermé.</li> </ul>
	Un bras de lavage tape contre un objet dans un panier.	<ul style="list-style-type: none"> <li>• Arrêtez le programme et réorganisez les objets qui entravent le bras de lavage.</li> </ul>
Bruits de cliquetis provenant du lave-vaisselle	De la vaisselle bouge dans le lave-vaisselle.	<ul style="list-style-type: none"> <li>• Interrompez le programme et réorganisez la vaisselle.</li> </ul>
Bruits de chocs provenant des conduites d'eau	Ceci peut être lié à l'installation sur place ou au diamètre des tuyaux.	<ul style="list-style-type: none"> <li>• Ceci est sans influence sur les fonctionnalités du lave-vaisselle.</li> <li>• En cas de doute, contactez un plombier qualifié.</li> </ul>

Problèmes	Causes possibles	Solutions
La vaisselle n'est pas propre	La vaisselle n'a pas été chargée correctement.	<ul style="list-style-type: none"> <li>• Référez-vous au chapitre «Préparation et chargement de la vaisselle».</li> </ul>
	Le programme n'était pas suffisamment puissant.	<ul style="list-style-type: none"> <li>• Sélectionnez un programme plus intensif.</li> </ul>
	Une quantité insuffisante de détergent a été libérée.	<ul style="list-style-type: none"> <li>• Utilisez plus de détergent, ou changez-en.</li> </ul>
	Des objets bloquent le mouvement des bras de lavage.	<ul style="list-style-type: none"> <li>• Réorganisez les objets pour que les bras de lavage puissent tourner librement.</li> </ul>
	Le groupe filtre n'est pas propre ou n'a pas été correctement inséré au fond de la cuve. Ceci peut bloquer les jets des bras de lavage.	<ul style="list-style-type: none"> <li>• Nettoyez et/ou insérez correctement le filtre.</li> <li>• Nettoyez les jets des bras de lavage.</li> </ul>
Les verres sont troubles	Combinaison d'une eau douce et d'une trop grande quantité de détergent.	<ul style="list-style-type: none"> <li>• Utilisez moins de détergent si votre eau est douce et sélectionnez un cycle plus court pour laver les verres.</li> </ul>
Des taches blanches apparaissent sur la vaisselle et les verres	Dans les régions où l'eau est calcaire, des dépôts calcaires peuvent apparaître.	<ul style="list-style-type: none"> <li>• Ajoutez plus de détergent.</li> </ul>
Marques noires ou grises sur la vaisselle	Des ustensiles en aluminium ont frotté contre la vaisselle.	<ul style="list-style-type: none"> <li>• Utilisez un nettoyant légèrement abrasif pour éliminer ces traces.</li> </ul>
Il reste du détergent dans le compartiment	La vaisselle bloque le compartiment à détergent.	<ul style="list-style-type: none"> <li>• Chargez la vaisselle correctement.</li> </ul>

Problèmes	Causes possibles	Solutions
La vaisselle ne sèche pas	Chargement incorrect.	<ul style="list-style-type: none"> <li>• Chargez le lave-vaisselle de la manière indiquée dans ce guide.</li> </ul>
	La vaisselle a été sortie trop tôt.	<ul style="list-style-type: none"> <li>• Ne videz pas votre lave-vaisselle immédiatement après le lavage.</li> <li>• Entrouvrez la porte pour que la vapeur puisse sortir.</li> <li>• Attendez que la température intérieure ait diminué et que la vaisselle ne soit pas trop chaude au toucher avant de la sortir.</li> <li>• Commencez par décharger le panier inférieur pour éviter de faire couler de l'eau sur la vaisselle propre depuis le panier supérieur.</li> </ul>
	Le mauvais programme a été sélectionné.	<ul style="list-style-type: none"> <li>• Avec un programme court, la température de lavage est plus basse, ce qui diminue les performances de lavage. Choisissez un programme avec une durée de lavage longue.</li> </ul>
	Utilisation de couverts avec un revêtement de mauvaise qualité.	<ul style="list-style-type: none"> <li>• L'évacuation de l'eau est plus difficile avec ces objets.</li> <li>• Les couverts ou la vaisselle de ce type ne doivent pas être passés au lave-vaisselle.</li> </ul>

## Codes d'erreur

En cas de dysfonctionnement, le lave-vaisselle affichera des codes d'erreur pour vous aider à identifier le problème :

Codes	Significations	Causes possibles
<b>E1</b>	Temps de remplissage plus long.	Les robinets ne sont pas ouverts, l'arrivée d'eau est obstruée ou la pression d'eau est trop faible.
<b>E3</b>	La température requise n'est pas atteinte.	Dysfonctionnement d'un élément chauffant.
<b>E4</b>	Débordement.	Un élément du lave-vaisselle fuit.
<b>Ed</b>	Perte de communication entre le circuit imprimé principal et celui de l'affichage.	Circuit ouvert ou rupture du câblage de communication.

### AVERTISSEMENT :

- En cas de débordement, coupez l'arrivée d'eau principale avant d'appeler un technicien.
- Si de l'eau se trouve au fond de la cuve en raison d'un trop-plein ou d'une petite fuite, cette eau doit être retirée avant de redémarrer le lave-vaisselle.