

CONDITION DE GARANTIE

FR

Ce produit est garanti pour une période de 2 ans à partir de la date d'achat*, contre toute défaillance résultant d'un vice de fabrication ou de matériau. Cette garantie ne couvre pas les vices ou les dommages résultant d'une mauvaise installation, d'une utilisation incorrecte ou de l'usure anormale du produit.

*sur présentation du ticket de caisse.

GARANTIEVOORWAARDEN

NL

Dit product wordt gegarandeerd voor een periode van 2 jaar vanaf de aankoopdatum*, voor elke storing die het gevolg is van een fabricagefout of het materiaal. Gebreken of schade door slechte installatie, onjuist gebruik of abnormale slijtage van het product worden niet gedekt door deze garantie.

*op vertoon van kassabon.

CLÁUSULAS Y CONDICIONES DE LA GARANTÍA

ES

Este producto está garantizado durante un periodo de dos (2) años a partir de su fecha de compra* contra cualquier defecto de funcionamiento derivado de algún fallo de material o fabricación. Esta garantía no cubre aquellos daños o anomalías que pudieran producirse como consecuencia de una instalación incorrecta, utilización inadecuada o del desgaste normal del producto.

*sujeto a la presentación del correspondiente justificante válido de compra.

**Hotte aspirante
Afzuigkap
Dunstabzugshaube
Campana extractora**

**950186 - HINCL 60 TVK ARSC
950187 - HINCL 90 TVK ARSC**

ELECTRO DEPOT

1 route de Vendeville

59155 - FACHES THUMESNIL - France

www.electrodepot.fr

GUIDE D'UTILISATION 02

GEBRUIKSAANWIJZING 16

GUÍA DE UTILIZACIÓN 30



**▲▲▲▲▲
VALBERG**

Merci !

Merci d'avoir choisi ce produit VALBERG. Choisis, testés et recommandés par ELECTRO DEPOT, les produits de la marque VALBERG vous assurent une utilisation simple, une performance fiable et une qualité irréprochable.

Grâce à cet appareil, vous savez que chaque utilisation vous apportera satisfaction.

Bienvenue chez ELECTRO DEPOT.

Visitez notre site Internet : www.electrodepot.fr



A Consignes de sécurité

4 Consignes de sécurité

B Installation

8 Préparatifs avant l'installation
9 Installation (extraction vers l'extérieur)
12 Contrôle et utilisation

C Contrôle et utilisation

12 Entretien

D Nettoyage et entretien

13 Dépannage
14 Caractéristiques

E Informations complémentaires

15 Protection de l'environnement

Consignes de sécurité

- Cette notice d'utilisation est conçue pour votre sécurité. Lisez-la attentivement et intégralement avant l'installation et conservez-la pour consultation ultérieure.
- Tout travail d'installation doit être effectué par un électricien qualifié ou une personne compétente.
- Cet appareil doit être installé correctement par une personne ayant les qualifications requises en respectant strictement les instructions du fabricant.
- Les parties accessibles peuvent devenir très chaudes pendant l'utilisation.
- Les jeunes enfants doivent être tenus à distance. Ne touchez pas l'appareil.
- Ne faites pas de flambée sous la hotte aspirante.
- Le fabricant recommande fortement que cet appareil soit maintenu hors de portée des bébés et des jeunes enfants.
- Cet appareil peut être utilisé par des enfants âgés d'au moins 8 ans et par des personnes ayant des

capacités physiques, sensorielles ou mentales réduites ou dénuées d'expérience ou de connaissance, s'ils (si elles) sont correctement surveillé(e)s ou si des instructions relatives à l'utilisation de l'appareil en toute sécurité leur ont été données et si les risques encourus ont été appréhendés. Les enfants ne doivent pas jouer avec l'appareil. Le nettoyage et l'entretien par l'utilisateur ne doivent pas être effectués par des enfants sans surveillance.

- Veillez à ce que l'appareil et son câble d'alimentation restent hors de portée des enfants de moins de 8 ans.
- Un dispositif de déconnexion doit être incorporé dans le câblage fixe conformément aux réglementations de câblage applicables. Le câblage fixe doit comporter un interrupteur de déconnexion agissant sur toutes les bornes et dont les contacts à chaque borne sont séparés de 3 mm au minimum.
- Inspectez régulièrement la fiche et le câble d'alimentation pour vérifier qu'ils ne sont pas endommagés.

Si le câble d'alimentation est endommagé, il doit être remplacé par le fabricant, son service après-vente ou des personnes de qualification similaire afin d'éviter un danger.

- Ne laissez pas les câbles électriques toucher les parties chaudes de l'appareil.
- Veillez à ce que le câble d'alimentation ne soit pas coincé sous ou dans l'appareil et veillez à ne pas l'abîmer.
- N'installez pas l'appareil en extérieur, dans un endroit humide ou dans un endroit où il peut y avoir des fuites d'eau, par exemple sous ou près d'un évier. En cas de fuite d'eau, laissez l'appareil sécher naturellement.
- N'utilisez pas de spray inflammable près de l'appareil.
- Jetez les éléments d'emballage de manière appropriée.
- N'utilisez pas de spray inflammable près de l'appareil.
- Nous recommandons également de faire très attention pendant l'utilisation et le nettoyage. Lisez attentivement les chapitres

concernant le nettoyage et l'entretien de cet appareil.

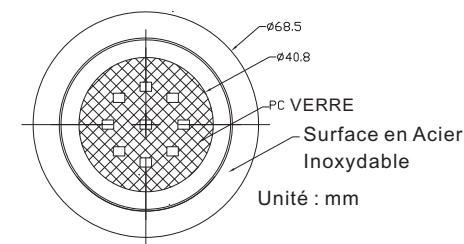
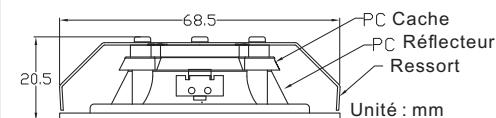
- Il ne faut pas utiliser de nettoyeur vapeur.
- L'appareil n'est pas conçu pour fonctionner avec un minuteur externe ou un système de contrôle à distance séparé.
- Cet appareil est conçu exclusivement pour un usage domestique.
- **Avertissement :** Consultez les réglementations locales concernant les bouches de sortie des fumées. Ne raccordez pas la hotte à une gaine d'air chaud, de ventilation ou de fumées. Vérifiez que la ventilation de la pièce est appropriée et conforme aux réglementations locales. Assurez-vous que le débit d'extraction d'air maximal des appareils dans la pièce ne dépasse pas 4 Pa (0,04 mbar). La pièce doit comporter une ventilation adéquate si une hotte aspirante est utilisée simultanément avec des appareils fonctionnant au gaz ou d'autres combustibles. L'air ne doit pas être rejeté dans un conduit d'extraction des gaz d'échappement d'appareils brûlant du gaz ou d'autres

combustibles. Les réglages concernant l'extraction d'air doivent être respectés.

- **Avertissement** : Avant de brancher la hotte : Mettez la prise électrique hors tension et vérifiez que la tension et la fréquence du secteur correspondent à celles indiquées sur la plaque signalétique de l'appareil.
- **Avertissement** : La hotte peut cesser de fonctionner en cas de décharge électrostatique (par exemple à cause de la foudre). Cela n'entraîne aucun risque de détérioration. Mettez la hotte hors tension au niveau de la prise électrique, puis remettez-la sous tension après minute.
- Pour prévenir le risque d'incendie, nettoyez régulièrement le filtre métallique, et surveillez et réglez scrupuleusement les ustensiles de cuisson contenant de l'huile chaude.
- N'utilisez pas la hotte si elle présente des signes de détérioration ou de dysfonctionnement. Contactez le service client.
- Aucune cuisson à la flamme ne doit être effectuée sous cet appareil.

- Lors de l'installation de l'appareil, respectez impérativement les distances suivantes entre le dessus de la plaque de cuisson ou de la cuisinière et la partie la plus basse de la hotte aspirante :
 - > Plaque de cuisson au gaz : 750 mm.
 - > Plaque de cuisson électrique : 650 mm.
- **Avertissement** : Il y a un risque d'incendie et de choc électrique si le nettoyage n'est pas effectué conformément aux instructions.
- Une ventilation adéquate de la pièce devra être apporté quand la hotte est utilisée en même temps que des appareils utilisant du gaz ou autres combustibles
- En ce qui concerne les informations pour l'installation et le remplacement des lampes, référez-vous au paragraphe ci-après de la notice

- Les ampoules disponibles, et les codes ILCOS D correspondants et les croquis de ces ampoules : 12VDC 1.5W → DSR-1.5-S
Utilisation dans une lampe de type (ou utilisation dans une lampe de type alternatif) 12VDC 1.5W → DSR-1.5-S (code ILCOS D respectant la norme IEC 61231)
 - Modules LED, ballast séparé-Ampoule ronde
 - Puissance maximale : 1.5W
 - Plage de tension : 12V
 - Dimensions :



Préparatifs avant l'installation

- A. S'il y a une bouche de sortie donnant sur l'extérieur, votre hotte aspirante peut y être raccordée.

Comme montré ci-dessous, au moyen d'une gaine d'extraction (matériau ininflammable ou tuyau flexible, aluminium, émaillé d'un diamètre interne de 150 mm) (Figure 1)

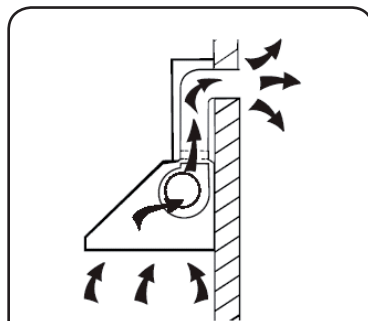


Figure 1

- B. Avant d'installer l'appareil, éteignez-le et débranchez-le de la prise électrique. (Figure 2)

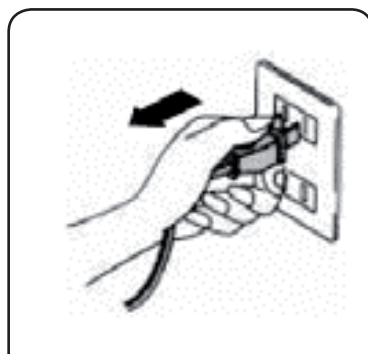


Figure 2

- C. La hotte aspirante doit être placée à une distance de 65~75 cm au-dessus du plan de cuisson pour une efficacité optimale. (Figure 3)

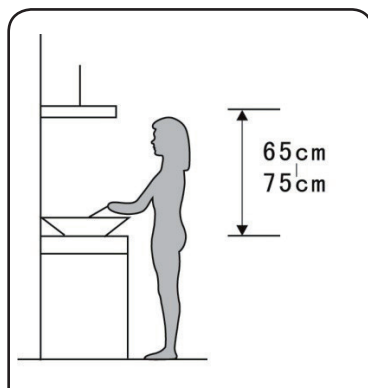


Figure 3

Installation (extraction vers l'extérieur)



ATTENTION !

- Respectez les mises en garde contenues dans la notice d'utilisation concernant l'utilisation de l'appareil dans le mode extraction de l'air hors de la pièce.

1. Percez 3 trous de fixation du support. Fixez le support sur le mur avec les vis et les chevilles murales fournies. (Figure 4)
2. Soulevez la hotte et accrochez-la aux crochets du support mural. (Figure 5)
3. Fixez le boîtier avec les vis de sécurité. Fixez la hotte avec 2 chevilles murales et 2 vis ST4x30 mm. (Figure 6)
4. Placez la gaine en plastique sur la hotte aspirante. (Figure 7)
5. Le support de cheminée inférieur sert à fixer la cheminée décorative inférieure. Avec 2 vis 4x8 mm, assemblez le support de cheminée décorative inférieure sur la cheminée décorative inférieure. Avant d'assembler le support sur la cheminée, décidez de l'emplacement des trous de fixation du support de cheminée inférieure, puis assemblez-les avec 2 chevilles murales et 2 vis ST4x30 mm. Ne vissez pas les vis excessivement, veillez à ce que la cheminée décorative supérieure puisse bouger afin qu'il soit possible de régler sa hauteur après l'assemblage. (Figure 8)
6. Tirez la cheminée supérieure vers le haut pour modifier sa hauteur. Réglez-la à la hauteur requise. Marquez l'emplacement des deux trous de fixation du support de cheminée supérieur, percez-les et fixez le support avec 2 chevilles murales et 2 vis ST4x30 mm. (Figure 9)
7. Avec 2 vis ST4x8 mm, fixez le support de cheminée supérieure sur la cheminée supérieure. (Figure 10)
8. Pour terminer, fixez la cheminée inférieure sur la hotte avec 2 vis ST4x8 mm. (Figure 11)

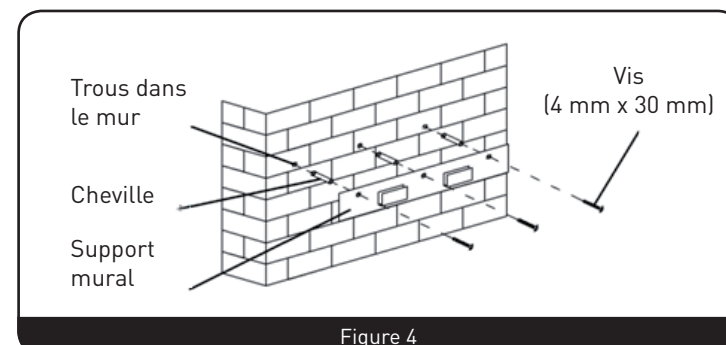


Figure 4

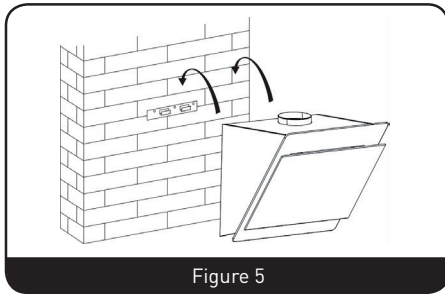


Figure 5

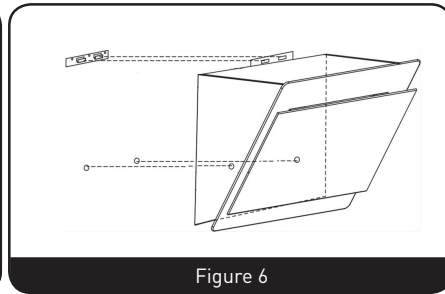


Figure 6

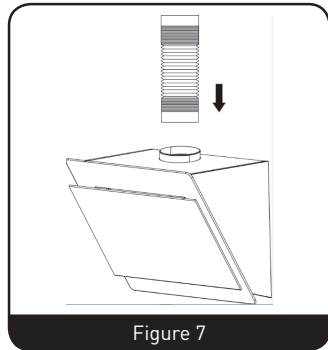


Figure 7

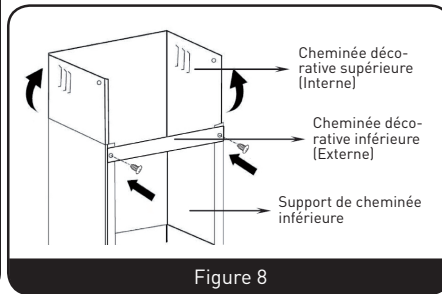


Figure 8

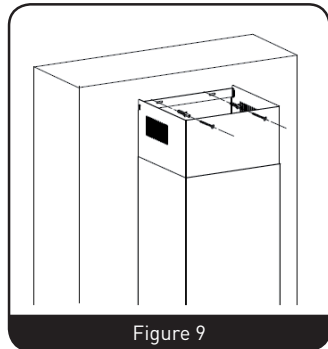


Figure 9

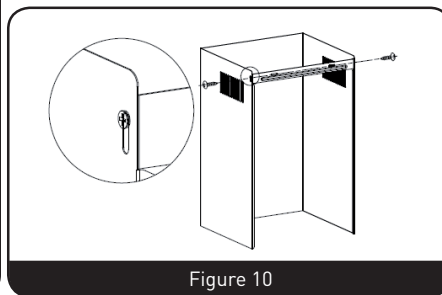


Figure 10

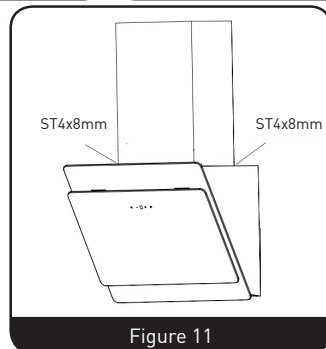
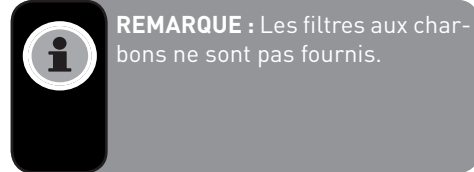


Figure 11

Installation (Recyclage dans la pièce)



Si vous n'avez pas de bouche de sortie donnant sur l'extérieur, la gaine d'extraction n'est pas requise et l'installation est similaire à celle indiquée au chapitre « Installation (extraction vers l'extérieur) ». (Figure 12)

Les filtres aux charbons actifs peuvent être utilisés pour filtrer les odeurs. Pour installer les filtres aux charbons actifs, le filtre à graisse doit d'abord être détaché. Appuyez sur le verrou et tirez-le vers le bas. (Figure 13)

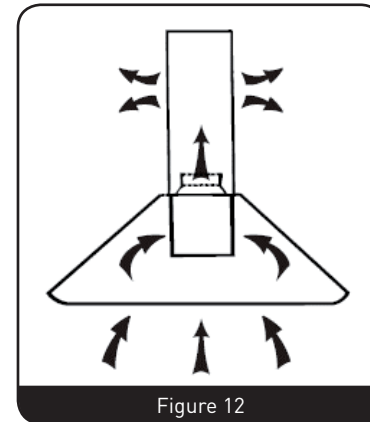


Figure 12

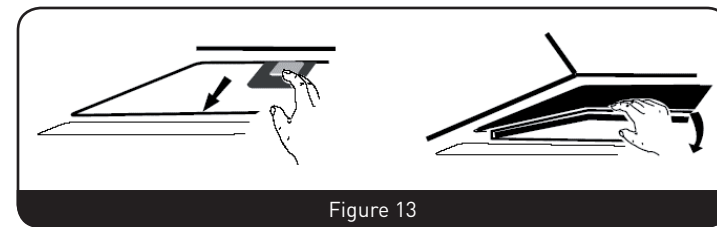


Figure 13

Placez un filtre à charbons actifs dans l'appareil et tournez-le dans le sens horaire. Procédez de la même manière de l'autre côté. (Figure 14)

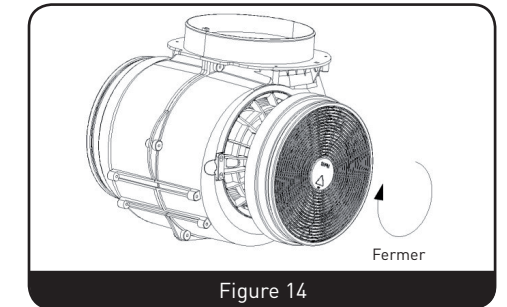
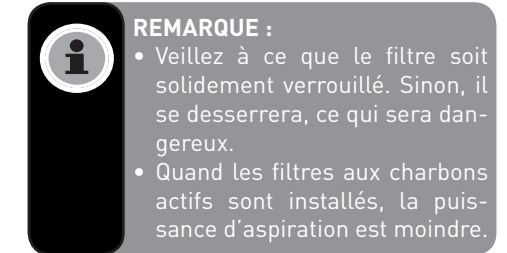


Figure 14

Contrôle et utilisation

Bouton à bascule mécanique



Touche marche/arrêt

Allumer/Éteindre le ventilateur.



Touche Augmenter la vitesse

Augmenter la vitesse du ventilateur.



Touche Baisser la vitesse

Baisser la vitesse du ventilateur.



Touche Lampe



Affichage numérique

Affiche la vitesse de ventilation : « 1 » correspond à la vitesse lente, « 2 » correspond à la vitesse moyenne, « 3 » correspond à la vitesse rapide.

Minuteur rapide : Maintenez + et - appuyés pendant 1 s, l'affichage numérique clignote et démarre le décompte d'une durée de 5 minutes. Après 5 minutes, le moteur et la lampe s'éteignent automatiquement et l'appareil sonne pendant 1 s.

Entretien

Avant de nettoyer l'appareil, éteignez-le et débranchez sa fiche.

Nettoyage périodique

Utilisez un chiffon doux et légèrement humecté avec de l'eau savonneuse tiède ou du détergent ménager. N'utilisez pas de tampon métallique, de produit/ustensile abrasif ou chimique, ni de brosse à poils durs pour nettoyer l'appareil.

Nettoyage mensuel du filtre à graisse

IMPÉRATIF : Nettoyez le filtre tous les mois pour éviter un risque d'incendie.

Le filtre collecte la graisse, les fumées et les poussières, il impacte donc directement l'efficacité de la hotte aspirante. S'il n'est pas nettoyé, les résidus de graisse (potentiellement inflammables) vont le boucher. Nettoyez-le avec un détergent ménager.

Nettoyage annuel des filtres à charbons actifs

Applicable **EXCLUSIVEMENT** à l'appareil installé dans le mode recyclage (pas d'extraction d'air vers l'extérieur). Ce filtre emprisonne les odeurs et

doit être changé au moins une fois par an selon la fréquence d'utilisation de la hotte aspirante.

Remplacer l'ampoule

1. Éteignez l'appareil et débranchez-le.
2. Poussez l'ampoule LED usagée vers l'extérieur.
3. Remplacez-la par une ampoule de même type et de même puissance (Max. 1,5 W).

Dépannage

Problèmes	Causes	Solutions
La lampe est allumée, mais le ventilateur ne fonctionne pas.	Les pales du ventilateur sont coincées. Le moteur est endommagé.	Éteignez l'appareil et faites-le réparer exclusivement par un réparateur qualifié.
La lampe et le ventilateur ne fonctionnent pas.	L'ampoule a grillé. Le câble d'alimentation est mal branché.	Changez l'ampoule par une ampoule d'une puissance appropriée. Rebranchez-le dans la prise électrique.
L'appareil vibre fortement.	Les pales du ventilateur sont endommagées. Le moteur du ventilateur n'est pas bien fixé. L'appareil n'est pas correctement fixé au support.	Éteignez l'appareil et faites-le réparer exclusivement par un réparateur qualifié. Éteignez l'appareil et faites-le réparer exclusivement par un réparateur qualifié. Décrochez l'appareil et vérifiez que le support est correctement installé.
La hotte n'aspire pas correctement.	La distance entre l'appareil et la surface de cuisson est trop importante.	Réglez la distance à 65-75 cm

Caractéristiques

Les informations figurant sur la fiche produit sont fournies dans l'ordre indiqué ci-après et figurent dans la brochure relative au produit et dans tout autre document livré avec celui-ci

	950186	950187
nom du fournisseur ou marque;	VALBERG	VALBERG
référence du modèle établie par le fournisseur	HINCL 60 T VK ARSC	HINCL 90 T VK ARSC
consommation d'énergie annuelle (AEC _{hotte}) calculée conformément à l'annexe II, point 2, en kWh/a et arrondie à la première décimale	92 Kwh/an	92 Kwh/an
classe d'efficacité énergétique du modèle	D	D
efficacité fluidodynamique (FDE _{hotte}) arrondie à la première décimale	13,9	13,9
classe d'efficacité fluidodynamique du modèle	D	D
efficacité lumineuse (LE _{hotte})	LED lamp 1: 18,6 LED lamp 2: 18,3 LED lamp 3: 20,3 LED lamp 4: 18,0	LED lamp 1: 18,6 LED lamp 2: 17,3 LED lamp 3: 18,6 LED lamp 4: 18,0
classe d'efficacité lumineuse du modèle	LED lamp 1: class C LED lamp 2: class C LED lamp 3: class B LED lamp 4: class C	LED lamp 1: class C LED lamp 2: class C LED lamp 3: class C LED lamp 4: class C
efficacité de filtration des graisses	82	82
classe d'efficacité de filtration des graisses du modèle	C	C
débit d'air (en m ³ /h arrondi à l'entier le plus proche) à la vitesse minimale et maximale en fonctionnement normal, mode intensif ou «boost» exclu	Min : 392 m ³ /h Max : 554 m ³ /h	Min : 392 m ³ /h Max : 554 m ³ /h
le cas échéant, le débit d'air (en m ³ /h arrondi à l'entier le plus proche) en mode intensif ou «boost»;	Max : 579.4m ³ /h	Max : 579.4m ³ /h
émissions acoustiques de l'air pondérées de la valeur A (en dB arrondis à l'entier le plus proche), à la vitesse minimale et maximale disponible en fonctionnement normal	Min : 55dB Max : 67dB	Min : 55dB Max : 67dB
le cas échéant, les émissions acoustiques de l'air pondérées de la valeur A (en dB arrondis à l'entier le plus proche) en mode intensif ou «boost»		
le cas échéant, la consommation d'énergie en mode «arrêt», (P _o), en watts, arrondie à la deuxième décimale	0.38	0.38
le cas échéant, la consommation d'énergie en mode «veille», (P _s), en watts, arrondie à la deuxième décimale		

Protection de l'environnement

PROTECTION DE L'ENVIRONNEMENT - DIRECTIVE 2012/19/UE



Les produits électriques usagés ne doivent pas être jetés avec les ordures ménagères. Recyclez-les là où des centres spécialisés existent. Contactez la municipalité ou le distributeur pour obtenir des conseils concernant le recyclage.



Cet appareil porte un marquage spécifique conformément à la directive européenne 2012/19/UE relative aux Déchets d'Équipements Électriques et Électroniques (DEEE).

En garantissant la mise au rebut appropriée de ce produit, vous aidez à prévenir les conséquences négatives potentielles sur l'environnement et la santé humaine, qui sinon pourraient être provoquées par sa mise au rebut inadéquate.

Ce symbole présent sur le produit indique que ce produit ne doit pas être jeté avec les ordures ménagères. Il doit au contraire être déposé dans un centre de récupération et de recyclage des équipements électriques et électroniques.

La mise au rebut doit être effectuée conformément aux réglementations locales relatives à la mise au rebut des déchets.

Pour plus de détails concernant le traitement, la collecte et le recyclage de ce produit, contactez votre mairie, le service de ramassage des poubelles de votre commune ou le magasin où le produit a été acheté.



Nos emballages peuvent faire l'objet d'une consigne de tri.
Pour en savoir plus : www.consignesdetri.fr

Bedankt!

Bedankt om voor dit product van VALBERG gekozen te hebben. De producten van het merk ELECTRO DEPOT worden gekozen, getest en aanbevolen door VALBERG en verzekeren u een eenvoudig gebruik, een betrouwbare prestatie en een onberispelijke kwaliteit.

Dankzij dit toestel weet u dat elk gebruik tevredenstellend zal zijn.

Welkom bij ELECTRO DEPOT.

Bezoek onze website www.electrodepot.be



A Veiligheidsinstructies

18 Veiligheidsinstructies

B Installatie

22 Voorbereidingen voorafgaand aan de installatie
23 Installatie (afvoer naar buiten)

C Controle en gebruik

26 Controle en gebruik

D Reiniging en onderhoud

26 Onderhoud
27 Reparatie

E Extra informatie

28 Kenmerken
29 Milieubescherming

Veiligheidsinstructies

- Deze gebruikshandleiding is bedoeld voor uw veiligheid. Lees ze aandachtig en volledig vóór de installatie en bewaar ze voor latere raadpleging.
- Alle installatie moet worden uitgevoerd door een gekwalificeerde elektricien of een bevoegd persoon.
- Dit apparaat moet correct worden geïnstalleerd door een persoon met de vereiste kwalificaties volgens de instructies van de fabrikant.
- De toegankelijke onderdelen kunnen heet worden tijdens het gebruik.
- Jonge kinderen moeten op afstand worden gehouden. Raak het apparaat niet aan.
- Maak geen vlamvend vuur onder de afzuigkap.
- De fabrikant raadt ten zeerste aan dit apparaat uit de buurt te houden van baby's en jonge kinderen.
- Dit apparaat kan worden gebruikt door kinderen vanaf 8 jaar en ouder of personen met beperkte fysieke, visuele of mentale mogelijkheden, of die een gebrek hebben aan

ervaring en kennis, als ze onder toezicht staan of instructies hebben gekregen over het veilig gebruik van het apparaat en de gevaren die het gebruik van het apparaat met zich meebrengen begrijpen. Laat kinderen nooit met het apparaat spelen. Kinderen zonder toezicht mogen het apparaat niet reinigen of onderhouden.

- Zorg ervoor dat het apparaat en het netsnoer buiten het bereik van kinderen jonger dan 8 jaar blijven.
- Een uitschakelingsinstallatie moet worden opgenomen in de vaste bedrading in overeenstemming met de toepasselijke bedradingswetgeving. De vaste bedrading moet voorzien zijn van een uitschakelknop die inwerkt op alle aansluitklemmen en waarvan de contacten aan elke pool minimum 3 mm zijn gescheiden.
- Inspecteer regelmatig de stekker en het netsnoer om te controleren of ze niet beschadigd zijn. Als het snoer beschadigd is, laat het vervangen door de fabrikant, een erkend servicecentrum of een gelijkwaardig

bekwaam persoon om elk gevaar te voorkomen.

- Zorg ervoor dat de elektrische kabels de warme onderdelen van het apparaat niet aanraken.
- Zorg ervoor dat het netsnoer niet onder of in het apparaat vastzit en zorg ervoor dat het niet wordt beschadigd.
- Installeer het apparaat niet buitenshuis, in een vochtige ruimte of een ruimte waar er waterlekken kunnen zijn, bijvoorbeeld onder of in de buurt van een wasbak. In geval van een waterlek, laat het apparaat natuurlijk drogen.
- Gebruik geen ontvlambare sprays in de buurt van het apparaat.
- Gooi de verpakking op de gepaste wijze weg.
- Gebruik geen ontvlambare sprays in de buurt van het apparaat.
- Wij raden u ook aan heel voorzichtig te zijn tijdens het gebruik en de reiniging. Lees aandachtig de hoofdstukken betreffende de reiniging en het onderhoud van dit apparaat.
- Gebruik geen stoomreiniger.
- Het apparaat is niet ont-

worpen voor gebruik met een externe timer of een afzonderlijk afstandsbedieningssysteem.

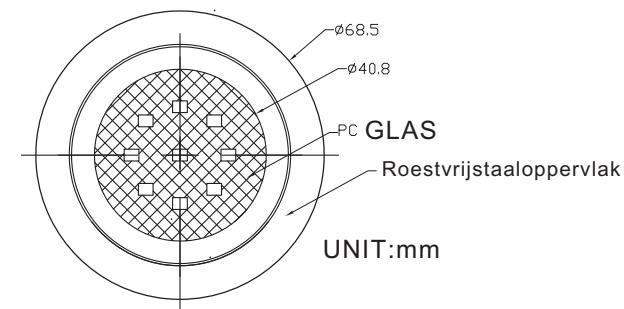
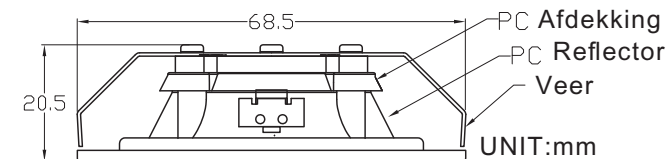
- Dit apparaat is uitsluitend bedoeld voor huishoudelijk gebruik.
- **Waarschuwing:** Raadpleeg de plaatselijke regelgeving betreffende de rookafvoergaten. Sluit de afzuigkap niet aan op een hetelucht-, ventilatie- of rookkoker. Zorg ervoor dat de ruimte voldoende geventileerd is en in overeenstemming is met de plaatselijke regelgeving. Zorg ervoor dat het maximale luchtafscheidingsdebiet van de apparaten in de ruimte 4 Pa (0,04 mbar) niet overschrijdt. De ruimte moet voldoende ventilatie hebben als een afzuigkap wordt gebruikt tegelijkertijd met apparaten die werken op gas of een andere brandstof. De lucht mag niet worden uitgestoten in een gasuitlaatbuis van apparaten die gas of een andere brandstof verbranden. De regelgeving met betrekking tot de luchtafvoer moet worden nageleefd.
- **Waarschuwing:** Alvorens

de afzuigkap aan te sluiten: Schakel het stopcontact uit en controleer of de stroomspanning en de -frequentie overeenstemmen met die aangegeven op het typeplaatje van het apparaat.

- **Waarschuwing:** De afzuigkap kan stoppen met werken in geval van elektrostatische ontlading (bijvoorbeeld door blikseminslag). Dit houdt geen risico op beschadiging in. Trek de stekker uit het stopcontact en schakel de stroom na één minuut opnieuw in.
 - Om het risico op brand te voorkomen, reinig regelmatig de metaalfilter, en controleer en regulariseer nauwgezet het keukengerei dat hete olie bevat.
 - Gebruik de afzuigkap niet als ze tekenen van beschadiging of storing vertoont. Neem contact op met de klantendienst.
 - Kook niet met een vlammend vuur onder dit apparaat.
 - Tijdens de installatie van het apparaat, respecteer de afstand tussen de bovenkant van de kookplaat of het fornuis en het onderste gedeelte van de afzuigkap:
- > Gaskookplaat: 750 mm.

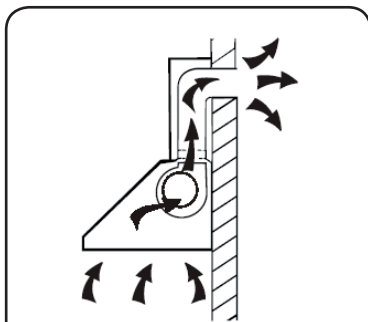
> Elektrische kookplaat: 650 mm.

- **Waarschuwing:** Er is een risico op brand of elektrische schokken als de reiniging niet wordt gedaan volgens de instructies.
- De ruimte moet voldoende worden geventileerd als de afzuigkap wordt gebruikt tegelijkertijd met apparaten die gas of een andere brandstof gebruiken.
- Voor informatie over het installeren en vervangen van lampen raadpleegt u de volgende paragraaf in de handleiding.
- De beschikbare lampen en de overeenkomstige ILCOS D codes en afbeeldingen: 12VDC 1.5W -> DSR-1.5-S Gebruiklamp type (of gebruik in ander type lamp) 12VDC 1.5W -> DSR-1.5-S (ILCOS D code in overeenstemming met standaard IEC 61231).
-LED modules, afzonderlijkebelasting -
-ronde lamp
-Max wattage: 1.5 W
-Voltage range: 12V
-Afmetingen:



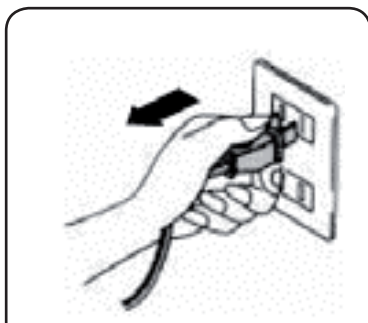
Vorbereidingen voorafgaand aan de installatie

- A. Als een afvoergat naar buiten uitgeeft, kan uw afzuigkap hierop worden aangesloten. Zoals hieronder aangegeven, met behulp van een afvoerbuis (onbrandbaar materiaal of een flexibele slang, aluminium, geëmailleerd met een binnendiameter van 150 mm) (Afbeelding 1)



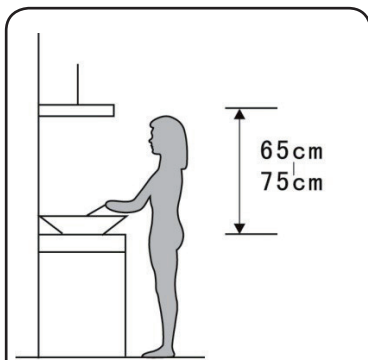
Afbeelding 1

- B. Alvorens het apparaat te installeren, schakel het uit en trek de stekker uit het stopcontact. (Afbeelding 2)



Afbeelding 2

- C. De afzuigkap moet worden geplaatst op een afstand van 65-75 cm boven de kookplaat voor een optimaal rendement. (Afbeelding 3)



Afbeelding 3

Installatie (afvoer naar buiten)



LET OP!

- Volg de waarschuwingen in de handleiding over het gebruik van het apparaat in de modus luchtafvoer buiten de ruimte.

Boor 3 bevestigingsgaten in de steun. Maak de steun vast aan de muur met de meegeleverde schroeven en muurpluggen. (Afbeelding 4)

Til de afzuigkap en hang ze op aan de haakjes van de muursteun. (Afbeelding 5)

Maak de kast vast met de veiligheidsschroeven. Maak de afzuigkap vast met 2 muurpluggen en 2 schroeven ST4x30 mm. (Afbeelding 6)

Plaats de plastic koker op de afzuigkap. (Afbeelding 7)

De onderste schoorsteenbeugel dient om het onderste gedeelte van de decoratieve schoorsteen vast te maken.

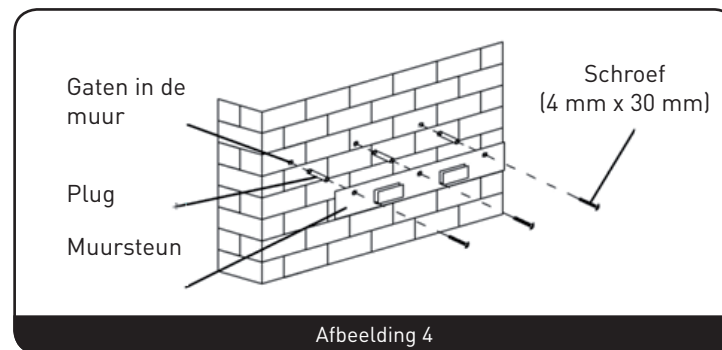
Met 2 schroeven 4x8 mm, bevestig de onderste decoratieve schoorsteenbeugel op de onderste decoratieve schoorsteen. Alvorens de beugel vast te maken op de schoorsteen, bepaal de plaats van de bevestigingsgaten van de onderste schoorsteenbeugel, monteer vervolgens met de 2 muurpluggen en 2 schroeven ST4x30 mm. Schroef de schroeven niet overmatig aan, zorg ervoor dat de bovenste decoratieve schoorsteen kan bewegen zodat de hoogte ervan kan geregeld worden na de montage. (Afbeelding 8)

Trek de bovenste schoorsteen naar boven om de hoogte ervan te regelen. Regel op de gepaste hoogte.

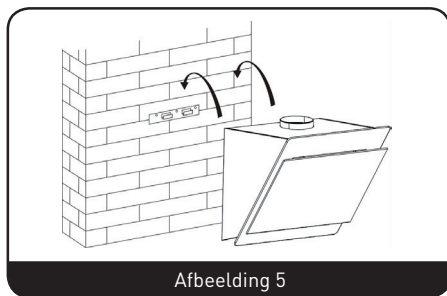
Markeer de plaats van de twee bevestigingsgaten van de bovenste schoorsteenbeugel, doorboor ze en bevestig de beugel met 2 muurpluggen en 2 schroeven ST4x30 mm. (Afbeelding 9)

Met 2 schroeven ST4x8 mm, bevestig de bovenste schoorsteenbeugel op de bovenste schoorsteen. (Afbeelding 10)

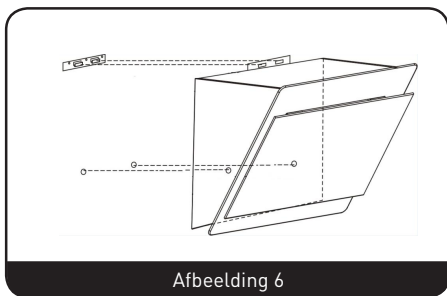
Om te beëindigen, maak de onderste schoorsteen vast op de afzuigkap met 2 schroeven ST4x8 mm (Afbeelding 11)



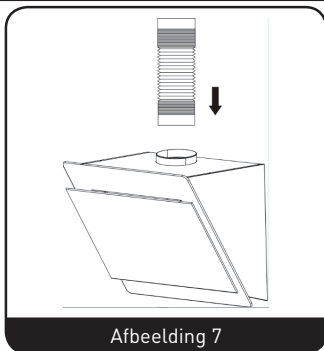
Afbeelding 4



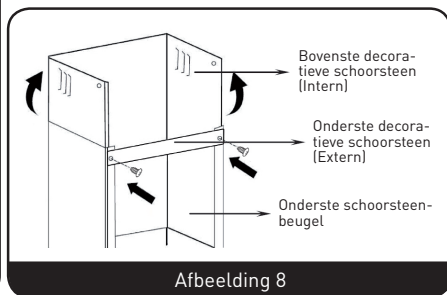
Afbeelding 5



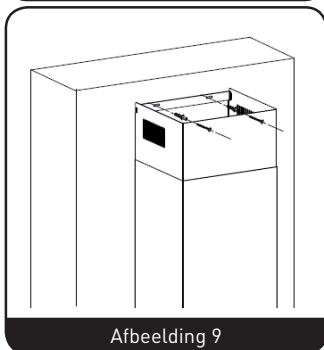
Afbeelding 6



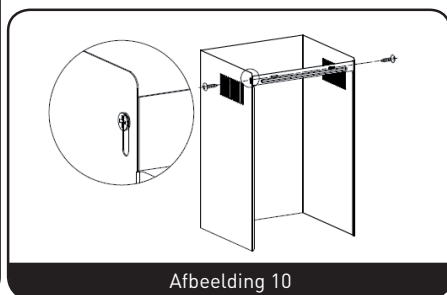
Afbeelding 7



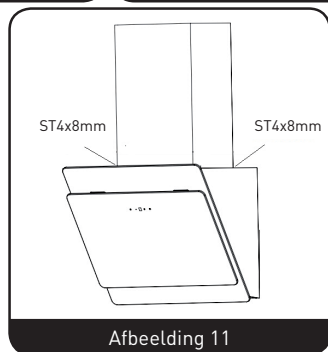
Afbeelding 8



Afbeelding 9



Afbeelding 10



Afbeelding 11

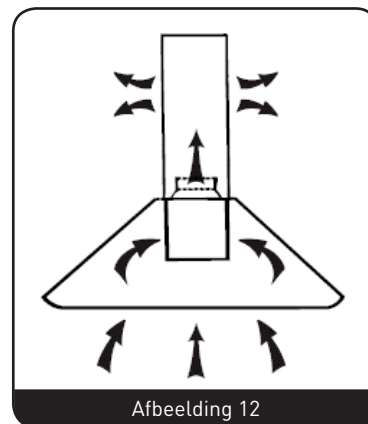
Installatie (Recyclage in de ruimte)

OPMERKING: Koolfilters worden niet meegeleverd.

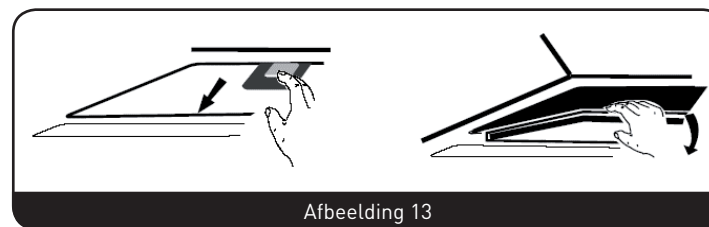
Als u niet beschikt over een afvoer naar buiten, is de afvoerbuis niet vereist en de installatie is vergelijkbaar met die aangegeven in het hoofdstuk "Installatie (afvoer naar buiten)". (Afbeelding 12)

Actieve koolfilters kunnen worden gebruikt om geuren te filteren.

Om de actieve koolfilters te installeren, moet eerst de vetfilter worden losgemaakt. Druk op de grendel en trek deze naar beneden. (Afbeelding 13)



Afbeelding 12

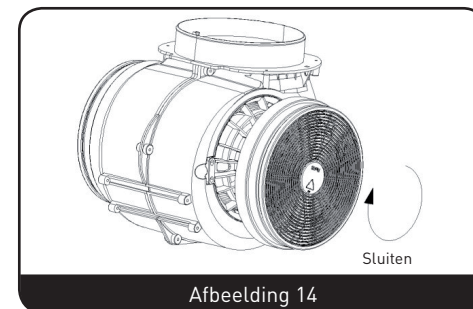


Afbeelding 13

Plaats een actieve koolfilter in het apparaat en draai deze in de richting van de wijzers van de klok. Ga op dezelfde manier te werk aan de andere kant. (Afbeelding 14)

OPMERKING:

- Zorg ervoor dat de filter stevig wordt vergrendeld. Zoniet zal het loskomen en dit is gevaarlijk.
- Bij installatie van actieve koolfilters neemt het zuigvermogen af.



Afbeelding 14

Controle en gebruik

Mechanische schakelknop



Aan-/uitknop

De ventilator in-/uitschakelen.



Knop De snelheid verhogen

De snelheid van de ventilator verhogen.



Knop De snelheid verlagen

De snelheid van de ventilator verlagen.



Lichtknop



Digitale weergave

Geeft de ventilatiesnelheid weer: "1" betekent lage snelheid, "2" betekent gemiddelde snelheid, "3" betekent hoge snelheid.

Snelle timer: Houd + en - ingedrukt gedurende 1 sec., de digitale weergave knippert en het aftellen voor een periode van 5 minuten start. Na 5 minuten schakelen de motor en de lamp automatisch uit en het apparaat rinkelt gedurende 1 sec.

Onderhoud

Alvorens het apparaat te reinigen, schakel het uit en trek de stekker uit het stopcontact.

Periodieke reiniging

Gebruik een zachte doek, licht bevochtigd met warm water en zeep of een schoonmaakmiddel. Gebruik geen staalwol, schurende of chemische producten/voorwerpen, stijve borstel om het apparaat te reinigen.

Maandelijkse reiniging van de vetfilter

VERPLICHT: Reinig de filter maandelijks om een risico op brand te voorkomen.

De filter verzamelt vet, rook en stof, dit heeft dus een directe invloed op de doeltreffendheid van de afzuigkap. Als het niet wordt gereinigd, zullen de vetresten (mogelijk ontvlambaar) het verstoppem. Reinig het met een schoonmaakmiddel.

Jaarlijkse reiniging van de actieve koolfilters

ENKEL van toepassing op het apparaat geïnstalleerd in de modus recyclage (geen luchtafvoer naar buiten). Deze filter omsluit geuren en moet minstens één keer per jaar wor-

den vervangen afhankelijk van de frequentie van het gebruik van de afzuigkap.

De lamp vervangen

- Schakel het apparaat uit en trek de stekker uit het stopcontact.
- Duw de gebruikte LED-lamp naar buiten.
- Vervang ze door een lamp van hetzelfde type en hetzelfde vermogen (Max. 1,5 W).

Reparatie

Probleemstellingen	Oorzaken	Oplossingen
De lamp brandt maar de ventilator functioneert niet.	De bladen van de ventilator zitten vast. De motor is beschadigd.	Schakel het apparaat uit en laat het repareren door een erkend reparateur.
De lamp en de ventilator functioneren niet.	De lamp is doorgebrand. Het netsnoer zit los.	Vervang de lamp door een lamp met hetzelfde vermogen. Steek het opnieuw in het stopcontact.
Het apparaat trilt hevig.	De bladen van de ventilator zijn beschadigd. De motor van de ventilator is niet goed vastgemaakt. Het apparaat is niet correct bevestigd op de steun.	Schakel het apparaat uit en laat het repareren door een erkend reparateur. Schakel het apparaat uit en laat het repareren door een erkend reparateur. Maak het apparaat los en controleer of de steun correct is geïnstalleerd.
De afzuigkap zuigt niet goed.	De afstand tussen het apparaat en de kookplaat is te groot.	Regel de afstand op 65-75 cm

Kenmerken

De informatie over het product wordt in onderstaande volgorde weergegeven op de productfiche en is terug te vinden in de brochure en alle andere documenten meegeleverd met het product.

	950186	950187
Naam van de leverancier of merk;	VALBERG	VALBERG
Modelreferentie leverancier	HINCL 60 T VK ARSC	HINCL 90 T VK ARSC
Jaarlijks energieverbruik (AEC afzuigkap) berekend volgens bijlage II, paragraaf 2 in kWh/j en afgerond op de eerste decimaal	92 kWh/JAAR	92 kWh/JAAR
Energie-efficiëntieklasse van het model	D	D
Vloeistof dynamische efficiëntie (FDE afzuigkap) afgerond op de eerste decimaal	13,9	13,9
Vloeistof dynamische efficiëntieklasse van het model	D	D
Lichtopbrengst (LE afzuigkap)	LED-lamp 1: 18,6 LED-lamp 2: 18,3 LED-lamp 3: 20,3 LED-lamp 4: 18,0	LED-lamp 1: 18,6 LED-lamp 2: 17,3 LED-lamp 3: 18,6 LED-lamp 4: 18,0
Lichtopbrengstklasse van het model	LED-lamp 1: klasse C LED-lamp 2: klasse C LED-lamp 3: klasse B LED-lamp 4: klasse C	LED-lamp 1: klasse C LED-lamp 2: klasse C LED-lamp 3: klasse C LED-lamp 4: klasse C
Vetfilterrendement	82	82
Vetfilterefficiëntieklasse van het model	C	C
Luchtdebiet (in m ³ /u afgerond op het dichtstbijzijnde gehele getal) bij minimum- en maximumsnelheid bij normaal gebruik, in de intensieve modus en de "boost"-modus	Min: 392 m ³ /u Max: 554 m ³ /u	Min: 392 m ³ /u Max: 554 m ³ /u
Indien van toepassing, het luchtdebiet (in m ³ /u afgerond op het dichtstbijzijnde gehele getal) in de intensieve of "boost"-modus;	Max: 579m ³ /u	Max: 579m ³ /u
Akoestische uitstoot van lucht gewogen volgens waarde A (in dB afgerond op het dichtstbijzijnde gehele getal), bij de beschikbare minimum- en maximumsnelheid in normaal gebruik	Min : 55dB Max : 67dB	Min : 55dB Max : 67dB
Indien van toepassing, de akoestische uitstoot van lucht gewogen volgens waarde A (in dB afgerond op het dichtstbijzijnde gehele getal) in de intensieve of "boost"-modus		
Indien van toepassing, het energieverbruik in de modus "stop", (Po), in watt, afgerond op de tweede decimaal	0,38	0,38
Indien van toepassing, het energieverbruik in de modus "stand-by", (Ps), in watt, afgerond op de tweede decimaal		

Milieubescherming

MILIEUBESCHERMING - RICHTLIJN 2012/19/EU



Afgedankte elektrische apparaten mogen niet worden weggegooid bij het huishoudelijk afval. Breng ze naar een gespecialiseerd centrum om ze te recyclen. Neem contact op met de gemeente of de verkoper voor advies betreffende de recycling.



Dit apparaat is voorzien van een specifieke markering in overeenstemming met de Europese richtlijn 2012/19/EU in verband met Afgedankte Elektrische en Elektronische Apparaten (AEEA).

Door te zorgen voor de juiste afdanking van dit product, draagt u bij tot het voorkomen van mogelijke negatieve gevolgen voor het milieu en de volksgezondheid, die kunnen worden veroorzaakt door de onjuiste afdanking van het apparaat.

Dit symbool aanwezig op het product geeft aan dat het product niet mag worden weggegooid bij het huishoudelijk afval. In plaats daarvan moet het worden gebracht naar een centrum voor terugwinning en recycling van elektrische en elektronische apparaten.

De afdanking moet gebeuren in overeenstemming met de plaatselijke wetgeving inzake het weggoeien van afval.

Voor meer informatie betreffende de verwerking, inzameling en recycling van dit product, neem contact op met uw gemeente, de huisvuilophaaldienst van uw gemeente of de winkel waar u het product hebt gekocht.

¡Gracias!

Le agradecemos que se haya decidido a adquirir este producto de la gama de VALBERG. Los productos de la marca ELECTRO DEPOT están seleccionados, aprobados y recomendados por VALBERG, lo cual permite garantizar su utilización simple, rendimiento fiable y calidad irreprochable. No nos cabe duda de que se sentirá satisfecho cada vez que utilice este aparato.

¡Bienvenidos a ELECTRO DEPOT!

Visite nuestro sitio web: www.electrodepot.fr



A Precauciones de seguridad

- 32 Precauciones de seguridad
- 36 Preparativos previos a la instalación del aparato

B Instalación

- 37 Instalación (con evacuación de humos hacia el exterior)

C Mandos y utilización

- 40 Mandos y utilización

D Limpieza y mantenimiento

- 40 Mantenimiento
- 41 Resolución de problemas

E Informaciones complementarias

- 42 Características técnicas
- 43 Aviso para la protección del medio ambiente

Precauciones de seguridad

- Este manual de uso ha sido elaborado con su seguridad en mente. Léalo detenidamente en su totalidad antes de proceder a instalar el aparato y consérvelo a mano para poder consultarlo en otra ocasión.
- Todos los trabajos eléctricos necesarios para la instalación del aparato deberá efectuarlos un técnico electricista o una persona competente.
- La instalación del aparato deberá efectuarla una persona debidamente cualificada, observando estrictamente las instrucciones proporcionadas por el fabricante.
- Los elementos accesibles del aparato podrán alcanzar temperaturas bastante elevadas durante su uso.
- Asegúrese de mantener a niños pequeños a una distancia prudente del aparato. No toque el aparato.
- Procure no provocar llamas debajo de la campana extractora.
- El fabricante recomienda encarecidamente mantener a niños pequeños y

bebés a una distancia prudente del aparato.

- Este aparato podrá ser utilizado por niños de una edad mínima de 8 años, así como por personas con discapacidades físicas, sensoriales o mentales o que no cuenten con la experiencia o los conocimientos necesarios, siempre y cuando estén supervisados por una persona responsable de su seguridad o hayan recibido previamente instrucciones que les permitan utilizarlo con toda seguridad y sean plenamente conscientes de los peligros implicados. No permita que niños utilicen el aparato a modo de juguete. No deberá permitirse que niños lleven a cabo las tareas de limpieza y mantenimiento del aparato sin contar con la debida supervisión de un adulto.
- Procure que tanto el aparato como su cable de alimentación permanezcan fuera del alcance de niños menores de 8 años.
- El circuito eléctrico que alimenta al aparato deberá estar provisto de un dispositivo de desconexión adecuado que cumpla los requisitos de las normativas

vigentes sobre instalaciones eléctricas. El cableado fijo debe constar de un interruptor de desconexión efectivo en todos los bornes, con una separación de 3 mm como mínimo con cada borne.

- Examine periódicamente el cable de alimentación y su enchufe para comprobar que no están dañados en modo alguno. Si el cable de alimentación estuviera dañado, deberá sustituirlo el fabricante, su servicio posventa o alguna otra persona de cualificación similar. De esta manera se evitarán riesgos innecesarios.
- Procure que los cables eléctricos no lleguen a tocar las partes calientes del aparato.
- Asegúrese de que el cable de alimentación no queda pisado debajo del aparato ni trabado en su interior. Asimismo, procure manipularlo adecuadamente para evitar dañarlo.
- No instale el aparato en exteriores ni tampoco en lugares húmedos o propensos a fugas o derrames de agua; como por ejemplo, debajo o a proximidad de un fregadero. En caso de

producirse alguna fuga de agua que llegara a mojar el aparato, déjelo secar al aire.

- No utilice aerosoles cuyo contenido sea inflamable a proximidad del aparato.
- Asegúrese de desechar de manera adecuada los elementos del embalaje.
- No utilice aerosoles cuyo contenido sea inflamable a proximidad del aparato.
- Asimismo, se recomienda prestar atención particular a la hora de utilizar y limpiar el aparato. Lea detenidamente los apartados referentes a la limpieza y el mantenimiento del aparato.
- No utilice dispositivos de limpieza a vapor para limpiar el aparato.
- El aparato no ha sido diseñado para ser utilizado de manera conjunta con un temporizador externo ni con un sistema de control a distancia independiente.
- Este aparato ha sido diseñado únicamente para uso doméstico.
- **¡Advertencia!** Asegúrese

de consultar las normativas locales referentes a la instalación de salidas de evacuación de humos para campanas extractoras. No conecte la salida de humos de su campana extractora a conductos de evacuación de aire caliente de calefactores, tiros de chimeneas o conductos de ventilación. Asegúrese de que el lugar donde se instale el aparato cuente con ventilación adecuada y conforme a los requisitos establecidos por las normativas locales. Asegúrese de que el caudal de extracción de aire máximo de cualquier otro aparato presente en el lugar donde vaya a instalar su campana extractora no supere los 4 Pa (0,04 milibares). El lugar donde se instale la campana extractora deberá contar con ventilación adecuada. En particular, si cabe la posibilidad de que vaya a utilizarse simultáneamente con aparatos que funcionen con gas u otros combustibles. La evacuación de humos del aparato no deberá canalizarse hasta un conducto de extracción de gases de salida de aparatos que quemen gas u otros combusti-

bles. Deberán respetarse las normativas en vigor referentes a los sistemas de extracción de aire.

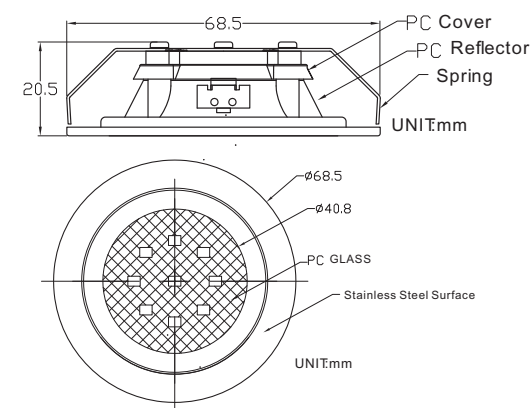
- **¡Advertencia!** Antes de conectar la campana extractora a la red eléctrica, proceda como sigue: Interrumpa la alimentación a la toma de corriente y compruebe que la tensión y frecuencia del suministro eléctrico coinciden con las indicadas en la placa de especificaciones técnicas del aparato.
- **¡Advertencia!** La campana extractora podrá dejar de funcionar en caso de recibir una descarga electrostática (p. ej., la provocada por rayos durante tormentas eléctricas). Dicha situación no debería conllevar riesgo alguno de avería o deterioro. Desenchufe la campana extractora de la toma de corriente y vuelva a enchufarla al cabo de unos instantes.
- Para evitar en lo posible cualquier riesgo de incendio, limpie periódicamente el filtro metálico. Asimismo, vigile los elementos de cocción que contengan aceite caliente y ajuste adecuadamente la potencia de los fogones o placas térmi-

cas.

- No utilice la campana extractora si presenta indicios de deterioro o bien no funciona como es debido. Póngase en contacto con nuestro departamento de atención al cliente.
 - No deberá efectuarse debajo del aparato ningún tipo de cocción que conlleve la generación de llamas.
 - Cuando proceda a la instalación del aparato, observe imperativamente las separaciones indicadas a continuación entre la superficie de la placa de cocción u hornilla y la superficie inferior de la campana extractora.
- > Hornillas a gas: 750 mm
> Placas de cocción eléctricas: 650 mm
- **¡Advertencia!** Existirá riesgo de provocar un incendio o sufrir descarga eléctrica de no llevarse a cabo la limpieza del aparato conforme a las instrucciones proporcionadas.
 - Deberá proporcionarse ventilación adecuada al lugar donde se instale la cam-

pana extractora en caso de que vaya a utilizarse simultáneamente con aparatos que funcionen con gas u otros combustibles.

- Consulte el párrafo a continuación en este manual para obtener más información sobre la instalación y la sustitución de las lámparas.
- Las lámparas disponibles y la correspondencia de los códigos ILCOS D con las fotografías de lámparas: 12VDC 1.5W -> DSR-1.5-S
Tipo de uso de la lámpara(otipo de uso de lámpara alternativa) -> DSR-1.5-S (código ILCOS D según norma IEC 61231).
- Módulos LED, balastoseparado Lámpara redonda
- Máx- potencia: 1.5W
- Rango de voltaje: 12V
- Dimensione:



Preparativos previos a la instalación del aparato

- A. De existir ya un conducto de evacuación de humos con salida al exterior, podrá conectar a este su campana extractora. Según se muestra en la imagen contigua, podrá efectuar dicha conexión utilizando un tubo de extracción (de material no inflamable o tubo flexible de aluminio esmaltado de un diámetro interior de 150 mm) (Figura 1)

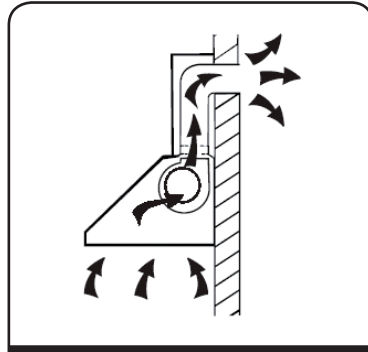


Figura 1

- B. Antes de proceder a instalar el aparato, asegúrese de que esté apagado y desenchufado de la toma de corriente. (Figura 2)

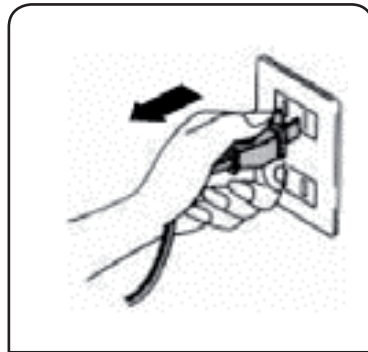


Figura 2

- C. Para garantizar su óptima eficacia de funcionamiento, la campana extractora deberá instalarse a una altura de entre 65 y 75 cm por encima de la superficie de la hornilla o placa de cocción. (Figura 3)

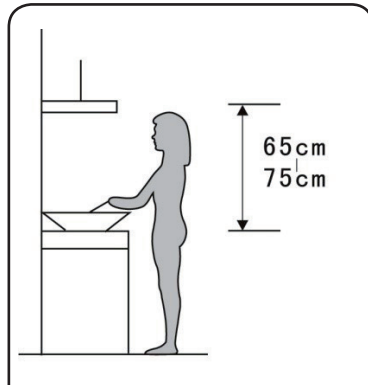


Figura 3

Instalación (con evacuación de humos hacia el



¡ATENCIÓN!

- Asegúrese de observar las advertencias incluidas en el manual de uso referentes a la utilización del apa-

1. Taladre 3 orificios donde fijar el soporte. Fije a la pared el soporte de fijación mural utilizando los tornillos y espiches suministrados con el aparato. (Figura 4)
2. Levante la campana extractora y cuélguela de los ganchos presentes en el soporte mural. (Figura 5)
3. Fije la carcasa en su sitio utilizando los tornillos de seguridad. Fije la campana extractora a la pared utilizando 2 espiches y 2 tornillos ST4 x 30 mm. (Figura 6)
4. Conecte el tubo de plástico en la parte superior de la campana extractora. (Figura 7)
5. El soporte de chimenea inferior sirve para fijar en su sitio la chimenea decorativa inferior. Utilizando 2 tornillos de 4 x 8 mm, fije el soporte de chimenea decorativa a la chimenea decorativa inferior. Antes de fijar el soporte la chimenea, decida la ubicación de los orificios de fijación del soporte y, a continuación, fíjelo a la pared utilizando 2 espiches y 2 tornillos ST4 x 30 mm. No apriete los tornillos en exceso y asegúrese de que la chimenea decorativa superior pueda desplazarse libremente a fin de poder ajustar su altura una vez instalada. (Figura 8)
6. Tire hacia arriba de la chimenea decorativa superior para modificar su altura. Ajústela a la altura requerida. Marque la ubicación de los dos orificios de fijación del soporte de chimenea superior, taladre los correspondientes orificios y fije el soporte a la pared utilizando 2 espiches y 2 tornillos ST4 x 30 mm. (Figura 9)
7. Utilizando 2 tornillos ST4 x 8 mm, fije el soporte de chimenea superior a la chimenea decorativa superior. (Figura 10)
8. Finalmente, fije la chimenea decorativa inferior a la campana extractora utilizando 2 tornillos ST4 x 8 mm. (Figura 11)

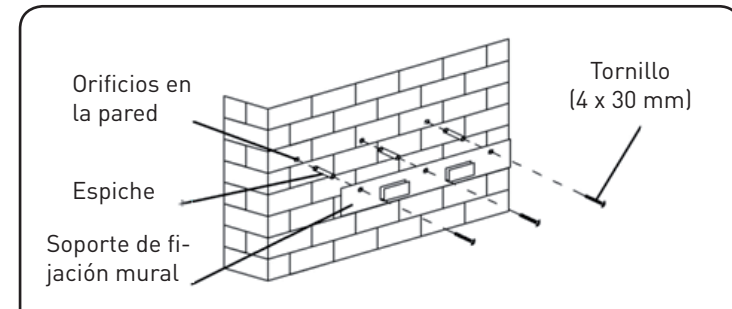


Figura 4

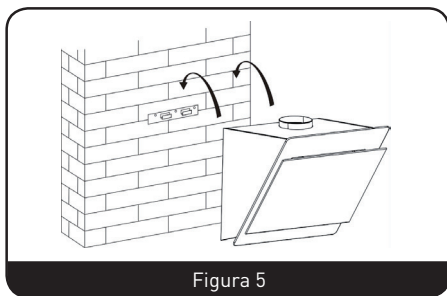


Figura 5

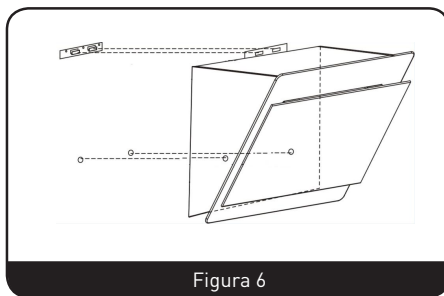


Figura 6

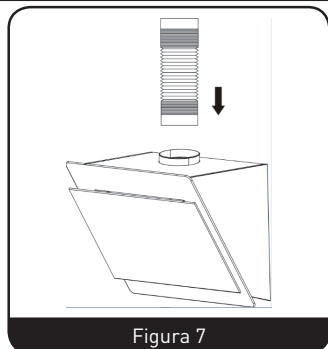


Figura 7

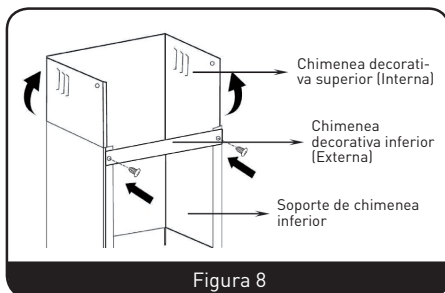


Figura 8

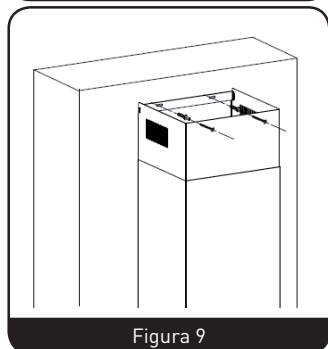


Figura 9

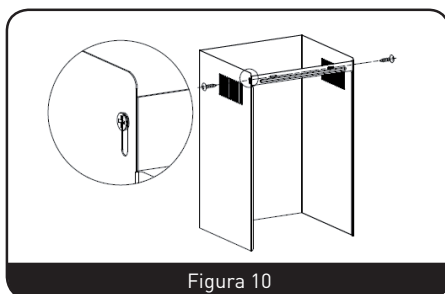


Figura 10

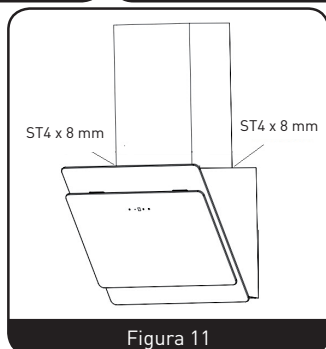


Figura 11

Instalación (funcionamiento en modo de recirculación de aire)



NOTA: Los filtros de carbón activo no se suministran con el aparato.

Si no dispone de salida de evacuación de humos hacia el exterior, no le será necesario utilizar el conducto de extracción, si bien la instalación será similar a la indicada en el apartado titulado "Instalación (con evacuación de humos hacia el exterior)". (Figura 12) En dicho caso, podrá utilizar filtros de carbón activo para filtrar los olores resultantes de la cocción de sus alimentos.

A fin de poder instalar los filtros de carbón activo, será necesario desmontar primero el filtro de grasa. Presione la lengüeta de bloqueo y tire del filtro hacia abajo. (Figura 13)

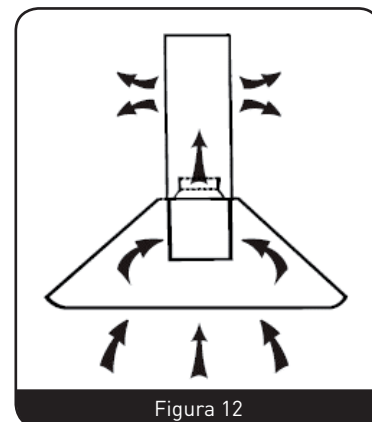


Figura 12

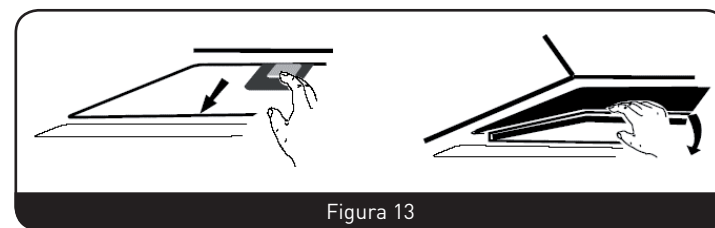


Figura 13

Instale un filtro de carbón activo en el aparato y gírelo en el sentido de las agujas del reloj para fijarlo en su sitio. Repita este procedimiento en el lado contrario. (Figura 14)



NOTA:

- Asegúrese de que el filtro haya quedado correctamente bloqueado en su sitio. De lo contrario, se aflojará y podría suponer un peligro.
- Con los filtros de carbón activo instalados, la potencia de aspiración se verá ligeramente reducida.

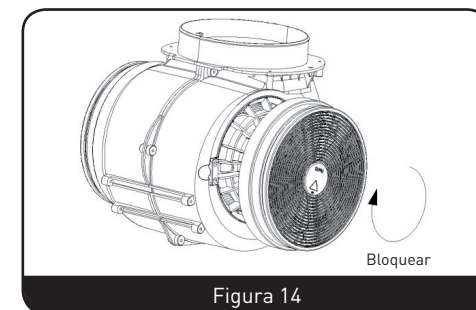


Figura 14

Mandos y utilización

Pulsadores de tipo mecánico



Botón de encendido/apagado
Permite encender o apagar el ventilador del aparato.

Botón de aumento de la velocidad
Permite aumentar la velocidad del ventilador.

Botón de disminución de la velocidad
Permite disminuir la velocidad del ventilador.

Botón de activación/desactivación de la iluminación



Pantalla digital
Muestra el nivel de velocidad del ventilador: el nivel 1 corresponde a la velocidad lenta, el 2 a la velocidad media y el 3 a la velocidad rápida.

Temporizador de apagado automático: Con el aparato en funcionamiento, mantenga pulsado simultáneamente los botones + y - durante 1 segundo; la indicación de la pantalla digital comenzará a parpadear y se iniciará una cuenta atrás de 5 minutos. Al cabo de dichos 5 minutos, el motor del ventilador y la iluminación se apagará automáticamente y el aparato emitirá un tono de aviso de 1 segundos de duración.

Mantenimiento

Apague el aparato y desenchúfelo de la toma de corriente antes de proceder a limpiarlo.

Limpieza periódica

Utilice un paño suave ligeramente humedecido con agua jabonosa templada o detergente doméstico. No utilice estropajos metálicos ni productos o utensilios abrasivos o químicos ni tampoco cepillos de cerdas duras para limpiar el aparato.

Limpieza mensual del filtro de grasa

MEDIDA DE PRECAUCIÓN IMPERATIVA: limpie el filtro una vez al mes para evitar posibles riesgos de incendio.

El filtro atrapa las grasas, los humos y el polvo que se generan durante la cocción de los alimentos y, por lo tanto, afecta de manera directa la eficacia de funcionamiento de la campana extractora. De no limpiarse con la secuencia indicada, los residuos de grasa acumulados (potencialmente inflamables) acabarán obstruyéndolo. Límpielo utilizando un detergente de uso doméstico.

Limpieza anual de los filtros de carbón activo

SOLO aplicable si se utiliza el aparato en modo de recirculación de aire (sin extracción de humos hacia el exterior). Este filtro tiene como propósito filtrar los olores y deberá sustituirse como mínimo una vez al año en función de la frecuencia con que utilice su campana extractora.

Sustitución de la bombilla

1. Apague el aparato y desenchúfelo de la red eléctrica.
2. Tire hacia afuera de la bombilla LED fundida para retirarla del aparato.
3. Sustitúyala por otra del mismo tipo y potencia (máx. 1,5 W).

Resolución de problemas

Problemas	Causas	Soluciones
La luz del aparato se enciende pero el ventilador no funciona.	Las aspas del ventilador están trabadas. El motor está dañado.	Apague el aparato y solicite exclusivamente su reparación a un técnico cualificado.
Tanto la luz del aparato como el ventilador no funcionan.	La bombilla se ha fundido. El cable de alimentación no está correctamente enchufado.	Sustituya la bombilla por otra de una potencia adecuada. Vuelva a enchufarlo correctamente en la toma de corriente.
El aparato vibra en exceso.	Las aspas del ventilador están dañadas. El motor del ventilador no está correctamente fijado en su sitio. El aparato no está correctamente fijado en su soporte.	Apague el aparato y solicite exclusivamente su reparación a un técnico cualificado. Apague el aparato y solicite exclusivamente su reparación a un técnico cualificado. Descuelgue el aparato y compruebe que el soporte este firmemente instalado en su sitio.
La campana extractora no aspira como es debido.	La separación entre el aparato y la superficie de cocción es demasiado elevada.	Ajuste dicha separación entre 65 y 75 cm

Características técnicas

Las informaciones incluidas en la ficha técnica del producto se proporcionan en el orden indicado a continuación y figuran también en el folleto informativo del producto, así como en cualquier otra documentación suministrada con este.

	950186	950187
Nombre del proveedor o marca:	VALBERG	VALBERG
Referencia de modelo establecida por el proveedor	HINCL 60 T VK ARSC	HINCL 90 T VK ARSC
Consumo eléctrico anual (CEA de la campana extractora) calculado conforme a lo establecido en el punto 2 del apéndice II, expresado en kWh/a y redondeado al primer decimal	92 kWh/año	92 kWh/año
Clase de eficiencia energética del modelo	D	D
Eficiencia fluidodinámica (EFD de la campana extractora) redondeada al primer decimal	13,9	13,9
Clase de eficiencia fluidodinámica del modelo	D	D
Eficiencia de iluminación (EI de la campana extractora)	Bombilla tipo LED 1: 18,6 Bombilla tipo LED 2: 18,3 Bombilla tipo LED 3: 20,3 Bombilla tipo LED 4: 18,0	Bombilla tipo LED 1: 18,6 Bombilla tipo LED 2: 17,3 Bombilla tipo LED 3: 18,6 Bombilla tipo LED 4: 18,0
Clase de eficiencia de iluminación del modelo	Bombilla tipo LED 1: clase C Bombilla tipo LED 2: clase C Bombilla tipo LED 3: clase B Bombilla tipo LED 4: clase C	Bombilla tipo LED 1: clase C Bombilla tipo LED 2: clase C Bombilla tipo LED 3: clase C Bombilla tipo LED 4: clase C
Eficiencia de filtrado de grasa	82	82
Clase de eficiencia de filtrado de grasa del modelo	C	C
Caudal de aire (expresado en m ³ /h y redondeado al número entero más próximo) a la velocidad mínima y máxima del ventilador en modo de funcionamiento normal; quedando excluidos los modos de funcionamiento intensivo o modos Turbo, "Boost", etc.	Mín.: 392 m ³ /h Máx.: 554 m ³ /h	Mín.: 392 m ³ /h Máx.: 554 m ³ /h
Si procede, caudal de aire (expresado en m ³ /h y redondeado al número entero más próximo) en los modos de funcionamiento intensivo, Turbo o "Boost".	Máx.: 579 m ³ /h	Máx.: 579 m ³ /h
Niveles acústicos generados por el flujo de aire calculados como valores ponderados de A (expresados en dB y redondeados al número entero más próximo) a la velocidades mínima y máxima del ventilador disponibles en modo de funcionamiento normal.	Min : 55dB Max : 67dB	Min : 55dB Max : 67dB
Si procede, los niveles acústicos generados por flujo de aire calculados como valores ponderados de A (expresados en dB y redondeados al número entero más próximo) a la velocidades correspondientes al modo intensivo, Turbo o "Boost"		
Si procede, el consumo eléctrico en modo "Apagado" (MA), expresado en vatios y redondeado al segundo decimal	0,38	0,38
Si procede, el consumo eléctrico en modo de "Espera" (ME), expresado en vatios y redondeado al segundo decimal		

Aviso para la protección del medio ambiente

PROTECCIÓN DEL MEDIO AMBIENTE – DIRECTIVA 2012/19/UE



Cuando ya no vaya a utilizarlos o al final de su vida útil, los aparatos eléctricos no deberán desecharse junto con los desperdicios domésticos. Recíclelos siempre que haya disponibles centros de reciclaje previstos para este tipo de productos. Póngase en contacto con sus autoridades municipales o su distribuidor local a fin de obtener informaciones complementarias sobre el procedimiento de reciclaje a seguir.

Este aparato incorpora un marcado específico que corrobora su conformidad con los requisitos de la directiva europea 2012/19/UE sobre desecho de residuos de aparatos eléctricos y electrónicos (RAEE).

Asegurándose de desechar este producto de la manera apropiada, estará contribuyendo a evitar posibles consecuencias nefastas tanto para el medio ambiente como para la salud humana que podrían de otro modo originarse si el producto se desechara de manera inadecuada.

Este símbolo estampado en el producto indica que no debe desecharse junto con los desperdicios domésticos, sino que deberá depositarse en un centro de recogida (puntos limpios) previsto para el reciclaje de aparatos eléctricos y electrónicos.

Por lo tanto, el desecho del aparato deberá efectuarse conforme a lo establecido al respecto por las normativas locales en vigor.

Si desea obtener información complementaria referente al procedimiento desecho, recogida y reciclaje de este producto, póngase en contacto con sus autoridades municipales, empresa de recogida de basuras de su comunidad o la tienda donde haya adquirido el producto.