

CONDITION DE GARANTIE

FR

Ce produit est garanti pour une période de 2 ans à partir de la date d'achat*, contre toute défaillance résultant d'un vice de fabrication ou de matériau. Cette garantie ne couvre pas les vices ou les dommages résultant d'une mauvaise installation, d'une utilisation incorrecte ou de l'usure anormale du produit.

*sur présentation du ticket de caisse.

GARANTIEVOORWAARDEN

NL

Dit product wordt gegarandeerd voor een periode van 2 jaar vanaf de aankoopdatum*, voor elke storing die het gevolg is van een fabricagefout of het materiaal. Gebreken of schade door slechte installatie, onjuist gebruik of abnormale slijtage van het product worden niet gedekt door deze garantie.

*op vertoon van kassabon.

CLÁUSULAS Y CONDICIONES DE LA GARANTÍA

ES

Este producto está garantizado durante un periodo de dos (2) años a partir de su fecha de compra* contra cualquier defecto de funcionamiento derivado de algún fallo de material o fabricación. Esta garantía no cubre aquellos daños o anomalías que pudieran producirse como consecuencia de una instalación incorrecta, utilización inadecuada o del desgaste normal del producto.

*sujeto a la presentación del correspondiente justificante válido de compra.

**Hotte aspirante
Afzuigkap
Campana extractora**

962472 - FIH 60 EGK 756C
962473 - FIH 90 EGK 756C

ELECTRO DEPOT

1 route de Vendeville

59155 - FACHES THUMESNIL - France

www.electrodepot.fr

GUIDE D'UTILISATION 02

GEBRUIKSAANWIJZING 16

GUÍA DE UTILIZACIÓN 30



Nos emballages peuvent faire l'objet d'une consigne de tri.
Pour en savoir plus : www.consignesdetri.fr

VALBERG

Merci !

Merci d'avoir choisi ce produit VALBERG. Choisis, testés et recommandés par ELECTRO DEPOT, les produits de la marque VALBERG sont synonymes d'utilisation simple, de performances fiables et de qualité irréprochable. Grâce à cet appareil, vous savez que chaque utilisation vous apportera satisfaction.

Bienvenue chez ELECTRO DEPOT.

Consultez notre site Internet : www.electrodepot.fr
www.electrodepot.be

VOTRE AVIS COMPTE !



PARTAGEZ
VOTRE EXPERIENCE
SUR LES PRODUITS

Parce que votre satisfaction est notre priorité, nous vous proposons de donner votre avis sur ce produit. Il sera transmis et analysé par nos équipes afin d'améliorer continuellement le produit.

Donnez votre avis sur :

<http://www.electrodepot.fr/avis-client>

<http://www.electrodepot.be/avis-client>



ELECTRO DEPOT

A Consignes de sécurité

4 Consignes de sécurité

B Installation

8 Préparatifs avant l'installation
 9 Installation (extraction vers l'extérieur)
 12 Contrôle et utilisation

C Contrôle et utilisation

12 Entretien

D Nettoyage et entretien

13 Dépannage
 14 Caractéristiques

E Informations complémentaires

15 Protection de l'environnement

Les notices sont aussi disponibles sur le site
<http://www.electrodepot.fr/sav/notices/>
<http://www.electrodepot.be/fr/sav/notices/>

Consignes de sécurité

- Cette notice d'utilisation est conçue pour votre sécurité. Lisez-la attentivement et intégralement avant l'installation et conservez-la pour consultation ultérieure.
- Tout travail d'installation doit être effectué par un électricien qualifié ou une personne compétente.
- Cet appareil doit être installé correctement par une personne ayant les qualifications requises en respectant strictement les instructions du fabricant.
- Les parties accessibles peuvent devenir très chaudes pendant l'utilisation.
- Les jeunes enfants doivent être tenus à distance. Ne touchez pas l'appareil.
- Ne faites pas de flambée sous la hotte aspirante.
- Le fabricant recommande fortement que cet appareil soit maintenu hors de portée des bébés et des jeunes enfants.
- Cet appareil peut être utilisé par des enfants âgés d'au moins 8 ans et par des personnes ayant des

capacités physiques, sensorielles ou mentales réduites ou dénuées d'expérience ou de connaissance, s'ils (si elles) sont correctement surveillé(e)s ou si des instructions relatives à l'utilisation de l'appareil en toute sécurité leur ont été données et si les risques encourus ont été appréhendés. Les enfants ne doivent pas jouer avec l'appareil. Le nettoyage et l'entretien par l'utilisateur ne doivent pas être effectués par des enfants sans surveillance.

- Veillez à ce que l'appareil et son câble d'alimentation restent hors de portée des enfants de moins de 8 ans.
- Un dispositif de déconnexion doit être incorporé dans le câblage fixe conformément aux réglementations de câblage applicables. Le câblage fixe doit comporter un interrupteur de déconnexion agissant sur toutes les bornes et dont les contacts à chaque borne sont séparés de 3 mm au minimum.
- Inspectez régulièrement la fiche et le câble d'alimentation pour vérifier qu'ils ne sont pas endommagés.

Si le câble d'alimentation est endommagé, il doit être remplacé par le fabricant, son service après-vente ou des personnes de qualification similaire afin d'éviter un danger.

- Ne laissez pas les câbles électriques toucher les parties chaudes de l'appareil.
- Veillez à ce que le câble d'alimentation ne soit pas coincé sous ou dans l'appareil et veillez à ne pas l'abîmer.
- N'installez pas l'appareil en extérieur, dans un endroit humide ou dans un endroit où il peut y avoir des fuites d'eau, par exemple sous ou près d'un évier. En cas de fuite d'eau, laissez l'appareil sécher naturellement.
- N'utilisez pas de spray inflammable près de l'appareil.
- Jetez les éléments d'emballage de manière appropriée.
- N'utilisez pas de spray inflammable près de l'appareil.
- Nous recommandons également de faire très attention pendant l'utilisation et le nettoyage. Lisez attentivement les chapitres

concernant le nettoyage et l'entretien de cet appareil.

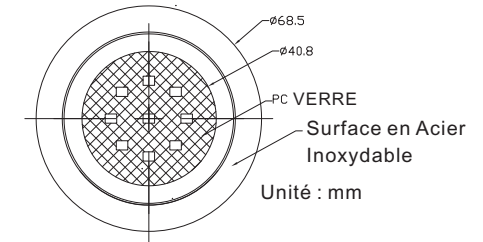
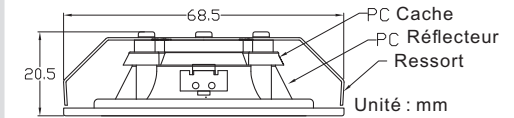
- Il ne faut pas utiliser de nettoyeur vapeur.
- L'appareil n'est pas conçu pour fonctionner avec un minuteur externe ou un système de contrôle à distance séparé.
- Cet appareil est conçu exclusivement pour un usage domestique.
- **Avertissement :** Consultez les réglementations locales concernant les bouches de sortie des fumées. Ne raccordez pas la hotte à une gaine d'air chaud, de ventilation ou de fumées. Vérifiez que la ventilation de la pièce est appropriée et conforme aux réglementations locales. Assurez-vous que le débit d'extraction d'air maximal des appareils dans la pièce ne dépasse pas 4 Pa (0,04 mbar). La pièce doit comporter une ventilation adéquate si une hotte aspirante est utilisée simultanément avec des appareils fonctionnant au gaz ou d'autres combustibles. L'air ne doit pas être rejeté dans un conduit d'extraction des gaz d'échappement d'appareils brûlant du gaz ou d'autres

combustibles. Les réglages concernant l'extraction d'air doivent être respectés.

- **Avertissement** : Avant de brancher la hotte : Mettez la prise électrique hors tension et vérifiez que la tension et la fréquence du secteur correspondent à celles indiquées sur la plaque signalétique de l'appareil.
- **Avertissement** : La hotte peut cesser de fonctionner en cas de décharge électrostatique (par exemple à cause de la foudre). Cela n'entraîne aucun risque de détérioration. Mettez la hotte hors tension au niveau de la prise électrique, puis remettez-la sous tension après minute.
- Pour prévenir le risque d'incendie, nettoyez régulièrement le filtre métallique, et surveillez et réglez scrupuleusement les ustensiles de cuisson contenant de l'huile chaude.
- N'utilisez pas la hotte si elle présente des signes de détérioration ou de dysfonctionnement. Contactez le service client.
- Aucune cuisson à la flamme ne doit être effectuée sous cet appareil.

- Lors de l'installation de l'appareil, respectez impérativement les distances suivantes entre le dessus de la plaque de cuisson ou de la cuisinière et la partie la plus basse de la hotte aspirante :
 - > Plaque de cuisson au gaz : 750 mm.
 - > Plaque de cuisson électrique : 650 mm.
- **Avertissement** : Il y a un risque d'incendie et de choc électrique si le nettoyage n'est pas effectué conformément aux instructions.
- Une ventilation adéquate de la pièce devra être apportée quand la hotte est utilisée en même temps que des appareils utilisant du gaz ou autres combustibles
- En ce qui concerne les informations pour l'installation et le remplacement des lampes, référez-vous au paragraphe ci-après de la notice

- Les ampoules disponibles, et les codes ILCOS D correspondants et les croquis de ces ampoules : 12VDC 1.5W → DSR-1.5-S
Utilisation dans une lampe de type (ou utilisation dans une lampe de type alternatif) 12VDC 1.5W → DSR-1.5-S (code ILCOS D respectant la norme IEC 61231)
 - Modules LED, ballast séparé-Ampoule ronde
 - Puissance maximale : 1.5W
 - Plage de tension : 12V
 - Dimensions :



Préparatifs avant l'installation

- A. S'il y a une bouche de sortie donnant sur l'extérieur, votre hotte aspirante peut y être raccordée.

Comme montré ci-dessous, au moyen d'une gaine d'extraction (matériau ininflammable ou tuyau flexible, aluminium, émaillé d'un diamètre interne de 150 mm) (Figure 1)

Remarque: Les gaines de ventilation ne sont pas fournies.

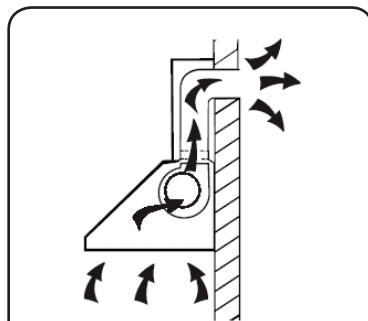


Figure 1

- B. Avant d'installer l'appareil, éteignez-le et débranchez-le de la prise électrique. (Figure 2)

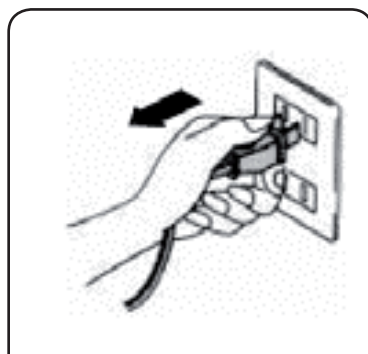


Figure 2

- C. La hotte aspirante doit être placée à une distance de 65~75 cm au-dessus du plan de cuisson pour une efficacité optimale. (Figure 3)

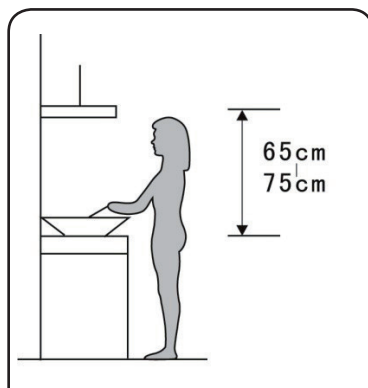


Figure 3

Installation (extraction vers l'extérieur)



ATTENTION !

- Respectez les mises en garde contenues dans la notice d'utilisation concernant l'utilisation de l'appareil dans le mode extraction de l'air hors de la pièce.

1. Percez 3 trous de fixation du support. Fixez le support sur le mur avec les vis et les chevilles murales fournies. (Figure 4)
2. Soulevez la hotte et accrochez-la aux crochets du support mural. (Figure 5)
3. Fixez le boîtier avec les vis de sécurité. Fixez la hotte avec 2 chevilles murales et 2 vis ST4x30 mm. (Figure 6)
4. Placez la gaine en plastique sur la hotte aspirante. (Figure 7)
Remarque: Les gaines de ventilation ne sont pas fournies.
5. Le support de cheminée inférieur sert à fixer la cheminée décorative inférieure. Avec 2 vis 4x8 mm, assemblez le support de cheminée décorative inférieure sur la cheminée décorative inférieure. Avant d'assembler le support sur la cheminée, décidez de l'emplacement des trous de fixation du support de cheminée inférieure, puis assemblez-les avec 2 chevilles murales et 2 vis ST4x30 mm. Ne vissez pas les vis excessivement, veillez à ce que la cheminée décorative supérieure puisse bouger afin qu'il soit possible de régler sa hauteur après l'assemblage. (Figure 8)
6. Tirez la cheminée supérieure vers le haut pour modifier sa hauteur. Réglez-la à la hauteur requise.
Marquez l'emplacement des deux trous de fixation du support de cheminée supérieur, percez-les et fixez le support avec 2 chevilles murales et 2 vis ST4x30 mm. (Figure 9)
7. Avec 2 vis ST4x8 mm, fixez le support de cheminée supérieure sur la cheminée supérieure. (Figure 10)
8. Pour terminer, fixez la cheminée inférieure sur la hotte avec 2 vis ST4x8 mm. (Figure 11)

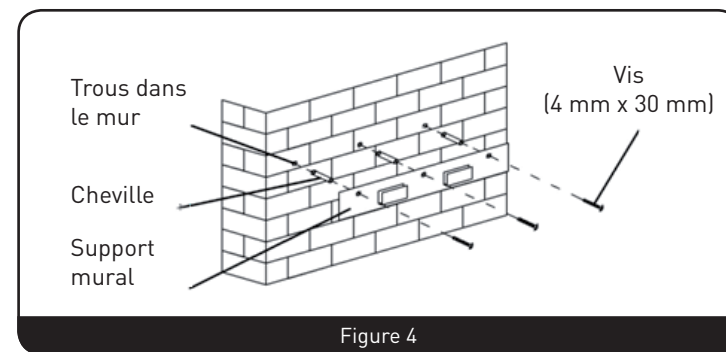


Figure 4

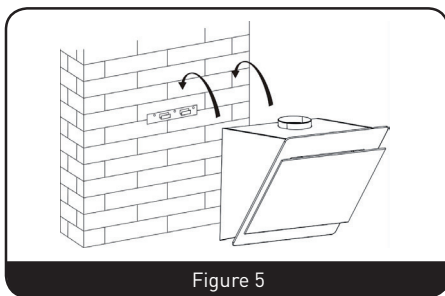


Figure 5

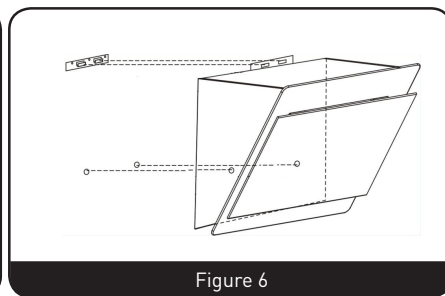


Figure 6

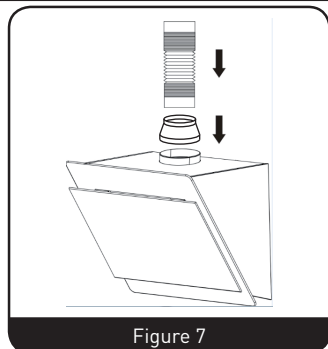


Figure 7

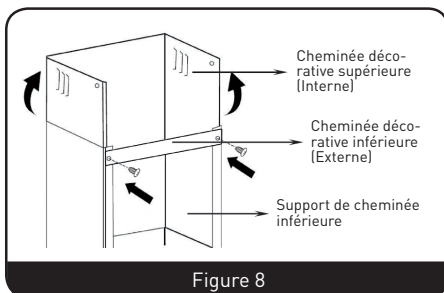


Figure 8

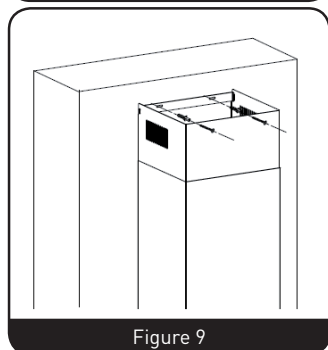


Figure 9

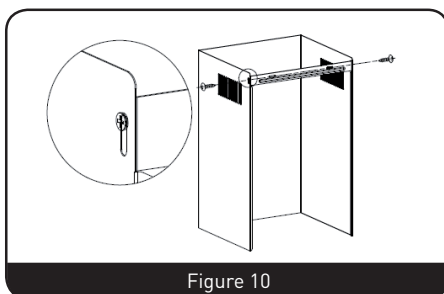


Figure 10

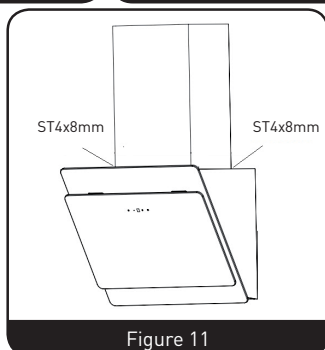


Figure 11

Installation sans ouverture vers l'extérieur

Version recyclage

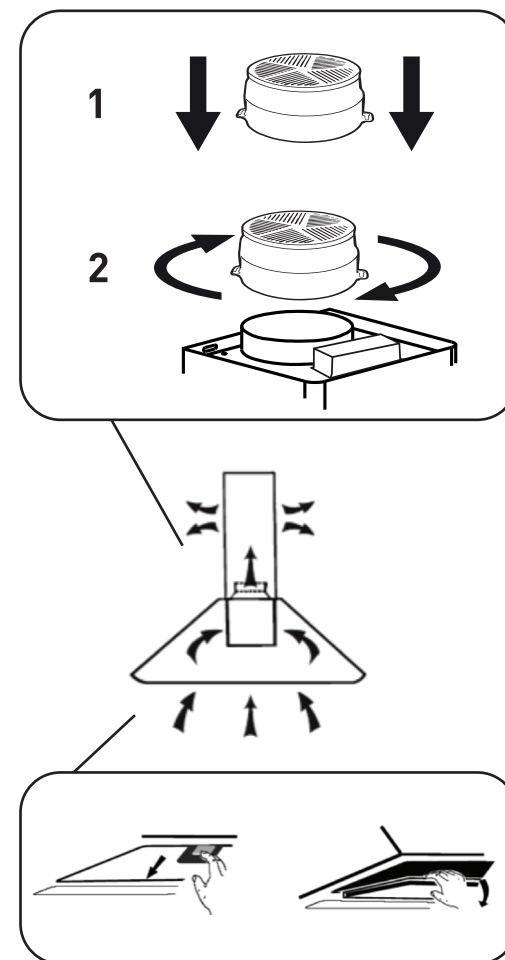
Pour transformer la hotte de la version évacuation en version recyclage, demandez à votre vendeur des filtres à charbon actif.

Installez le filtre à charbon actif (cassette)

- Pour installer le filtre à charbon actif, le filtre en aluminium doit être préalablement retiré.
- Ouvrez la grille, appuyez sur le dispositif de verrouillage, puis tirez le filtre vers le bas.
- Placez le filtre à charbon actif dans l'appareil, puis fixez-le en le tournant dans le sens inverse des aiguilles d'une montre.
- Remplacez la grille dans sa position initiale.

Installez le filtre à charbon actif (à découper)

- Pour installer le filtre à charbon actif, le filtre en aluminium doit être préalablement retiré.
- Placez le filtre pré-découpé au dessus du filtre aluminium.
- Remplacez le filtre aluminium.
- Il est conseillé de mettre la hotte en service quelques minutes avant de commencer à cuisiner. De même, il est conseillé de l'arrêter 15 minutes après avoir terminé la cuisson pour éliminer au maximum les odeurs et évacuer l'air vicié.



REMARQUE





Assurez-vous que le filtre soit bien fixé ; dans le cas contraire, il risquerait de se détacher et de présenter un danger.


L'installation d'un filtre à charbon diminue la puissance d'aspiration de la hotte.

Contrôle et utilisation

Bouton à bascule mécanique



-  **Touche marche/arrêt**
Allumer/Éteindre le ventilateur.
-  **Touche Augmenter la vitesse**
Augmenter la vitesse du ventilateur.
-  **Touche Baisser la vitesse**
Baisser la vitesse du ventilateur.
-  **Touche Lampe**

 **Affichage numérique**
Affiche la vitesse de ventilation : « 1 » correspond à la vitesse lente, « 2 » correspond à la vitesse moyenne, « 3 » correspond à la vitesse rapide.

Minuteur rapide : Maintenez + et - appuyés pendant 1 s, l'affichage numérique clignote et démarre le décompte d'une durée de 5 minutes. Après 5 minutes, le moteur et la lampe s'éteignent automatiquement et l'appareil sonne pendant 1 s.

Entretien

Avant de nettoyer l'appareil, éteignez-le et débranchez sa fiche.

Nettoyage périodique

Utilisez un chiffon doux et légèrement humecté avec de l'eau savonneuse tiède ou du détergent ménager. N'utilisez pas de tampon métallique, de produit/ustensile abrasif ou chimique, ni de brosse à poils durs pour nettoyer l'appareil.

Nettoyage mensuel du filtre à graisse

IMPÉRATIF : Nettoyez le filtre tous les mois pour éviter un risque d'incendie.

Le filtre collecte la graisse, les fumées et les poussières, il impacte donc directement l'efficacité de la hotte aspirante. S'il n'est pas nettoyé, les résidus de graisse (potentiellement inflammables) vont le boucher. Nettoyez-le avec un détergent ménager.

Nettoyage annuel des filtres à charbons actifs

Applicable **EXCLUSIVEMENT** à l'appareil installé dans le mode recyclage (pas d'extraction d'air vers l'extérieur). Ce filtre emprisonne les odeurs et

doit être changé au moins une fois par an selon la fréquence d'utilisation de la hotte aspirante.

Remplacer l'ampoule

- Éteignez et débranchez la hotte.
- Attendez que l'ampoule refroidisse avant de la remplacer.
- Retirez le cache de l'ampoule.
- Enlevez l'ampoule.
- Remplacez-la par une ampoule du même type et présentant les mêmes spécifications:
12VDC 1.5W
- Le code ILCOS D pour cette lampe est:
DSR-1.5-S

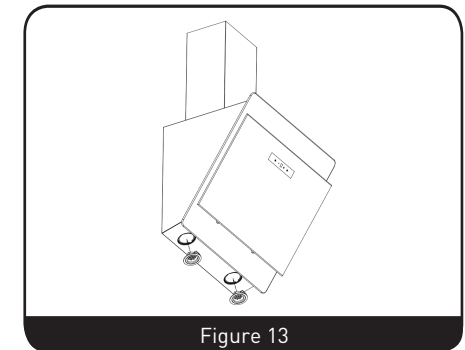


Figure 13

Dépannage

Problèmes	Causes	Solutions
La lampe est allumée, mais le ventilateur ne fonctionne pas.	Les pales du ventilateur sont coincées. Le moteur est endommagé.	Éteignez l'appareil et faites-le réparer exclusivement par un réparateur qualifié.
La lampe et le ventilateur ne fonctionnent pas.	L'ampoule a grillé. Le câble d'alimentation est mal branché.	Changez l'ampoule par une ampoule d'une puissance appropriée. Rebranchez-le dans la prise électrique.
L'appareil vibre fortement.	Les pales du ventilateur sont endommagées. Le moteur du ventilateur n'est pas bien fixé. L'appareil n'est pas correctement fixé au support.	Éteignez l'appareil et faites-le réparer exclusivement par un réparateur qualifié. Éteignez l'appareil et faites-le réparer exclusivement par un réparateur qualifié. Décrochez l'appareil et vérifiez que le support est correctement installé.
La hotte n'aspire pas correctement.	La distance entre l'appareil et la surface de cuisson est trop importante.	Réglez la distance à 65-75 cm

Caractéristiques

Les informations figurant sur la fiche produit sont fournies dans l'ordre indiqué ci-après et figurent dans la brochure relative au produit et dans tout autre document livré avec celui-ci

Mesures effectuées suivant les règlements UE N°65/2014 & 66/2014 de la Commission Européenne et la norme EN 61591

Fiche produit	Symbole	Valeur	Valeur	Unité
Marque		Valberg	Valberg	
Identification du modèle		FIH 60 EGK 756C	FIH 90 EGK 756C	
Code produit		962472	962473	
Consommation d'énergie annuelle	AEEhotte	91.7	91.7	kWh
Classe d'efficacité énergétique		D	D	
Efficacité fluidodynamique	FDEhotte	13.9	13.9	
Classe d'efficacité fluidodynamique		D	D	
Efficacité lumineuse	LEhotte	20.3	18.6	lux/Watt
Classe d'efficacité lumineuse		B	C	
Efficacité de filtration des graisses	GFEhotte	82	82	%
Classe d'efficacité de filtration des graisses		C	C	
Débit d'air en vitesse minimale en fonctionnement normal		392	392	m3/h
Débit d'air en vitesse maximale en fonctionnement normal		554	554	m3/h
Niveau de puissance acoustique à la vitesse minimale en fonctionnement normal	Lwa	55	55	dB(A)
Niveau de puissance acoustique à la vitesse maximale en fonctionnement normal	Lwa	67	67	dB(A)
Consommation d'électricité mesurée en mode «arrêt»	Po	0.34	0.34	w
Consommation d'énergie en mode «veille»	Ps	-	-	w

Documentation technique et informations complémentaires	Symbole	Valeur	Valeur	Unité
Facteur d'accroissement dans le temps	EElhotte	85.7	85.7	
Identification du modèle	f	1.5	1.5	
Débit d'air mesuré au point de rendement maximal	Qbep	306	306	m3/h
Pression d'air mesurée au point de rendement maximal	Pbep	268	268	Pa
Puissance électrique à l'entrée mesurée au point de rendement maximal	Wbep	163.6	163.6	W
Éclairage moyen du système d'éclairage sur la surface de cuisson	Emoyen	61	56	lux
Puissance nominale du système d'éclairage	Wl	3	3	W
Flux d'air maximum	Qmax	579	579	m3/h

Caractéristiques techniques	Symbole	Valeur	Valeur	Unité
Alimentation		220-240 ~ 50	220-240 ~ 50	V / Hz
Classe de protection électrique		I	I	
Puissance moteur en W		210	210	W
Type d'éclairage		Module LED	Module LED	
Puissance d'éclairage en W		2 x1.5	2x1.5	W
Eclairage remplaçable par l'utilisateur		Non	Non	
Puissance totale assignée en W		213	213	W
Dimensions hors tout L x H x P en cm		600x980 -1460x405	900x980 -1460x420	cm
Poids net en Kg		16	19.5	kg

Emballage et environnement

Mise au rebut des matériaux d'emballage

Les matériaux d'emballage protègent votre machine contre les dommages susceptibles de survenir pendant le transport. Ces matériaux sont respectueux de l'environnement puisqu'ils sont recyclables. Le recyclage des matériaux permet à la fois d'économiser les matières premières et de réduire la production de déchets.

Mise au rebut de votre ancien appareil


COLLECTE SÉLECTIVE DES DÉCHETS ÉLECTRIQUES ET ÉLECTRONIQUES



Cet appareil porte le symbole DEEE (Déchet d'Équipement Électrique et Électronique) signifiant qu'en fin de vie, il ne doit pas être jeté aux déchets ménagers, mais déposé au centre de tri de la localité. La valorisation des déchets permet de contribuer à préserver notre environnement.

PROTECTION DE L'ENVIRONNEMENT - DIRECTIVE 2012/19/EU

Afin de préserver notre environnement et notre santé, l'élimination en fin de vie des appareils électriques et électroniques doit se faire selon des règles bien précises et nécessite l'implication de chacun, qu'il soit fournisseur ou utilisateur.

C'est pour cette raison que votre appareil, comme le signale le symbole  apposé sur sa plaque signalétique ou sur son emballage, ne doit en aucun cas être jeté dans une poubelle publique ou privée destinée aux ordures ménagères. L'utilisateur a le droit de déposer l'appareil dans un lieu public de collecte procédant à un tri sélectif des déchets pour être recyclé ou réutilisé pour d'autres applications, conformément à la directive.

Rendez l'appareil inutilisable immédiatement. Débranchez la prise d'alimentation et coupez le câble électrique. Retirez ou détruisez les fermetures à bascule ou à ressort avant de vous débarrasser de l'appareil. Ceci permet d'éviter aux enfants de s'enfermer dans l'appareil et de mettre ainsi leur vie en danger. Pour la sécurité des enfants, rangez vos vieux appareils en lieu sûr jusqu'à ce qu'ils soient mis au rebut, hors de votre domicile.