**CONDITION DE GARANTIE**

Ce produit est garanti pour une période de 2 ans à partir de la date d'achat*, contre toute défaillance résultant d'un vice de fabrication ou de matériau. Cette garantie ne couvre pas les vices ou les dommages résultant d'une mauvaise installation, d'une utilisation incorrecte ou de l'usure anormale du produit.

*sur présentation du ticket de caisse.

GARANTIEVOORWAARDEN

Dit product wordt gegarandeerd voor een periode van 2 jaar vanaf de aankoopdatum*, voor elke storing die het gevolg is van een fabricagefout of het materiaal. Gebreken of schade door slechte installatie, onjuist gebruik of abnormale slijtage van het product worden niet gedekt door deze garantie.

*op vertoon van kassabon.

CLÁUSULAS Y CONDICIONES DE LA GARANTÍA

Este producto está garantizado durante un periodo de dos (2) años a partir de su fecha de compra* contra cualquier defecto de funcionamiento derivado de algún fallo de material o fabricación. Esta garantía no cubre aquellos daños o anomalías que pudieran producirse como consecuencia de una instalación incorrecta, utilización inadecuada o del desgaste normal del producto.

*sujeto a la presentación del correspondiente justificante válido de compra.

Congélateur
Diepvries
Congelador

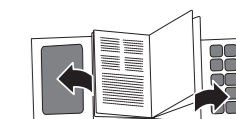
953795 - UF NF 235 A+ SHIC

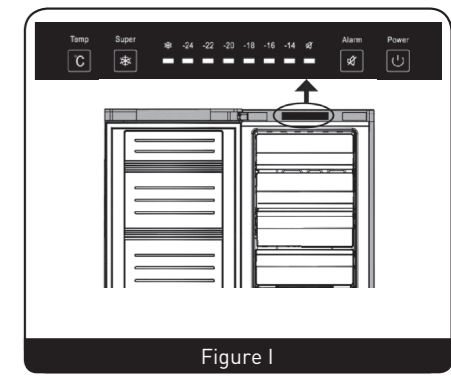
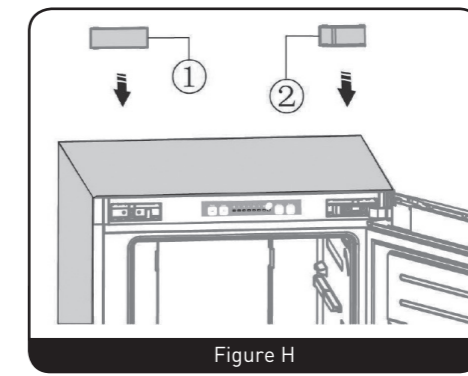
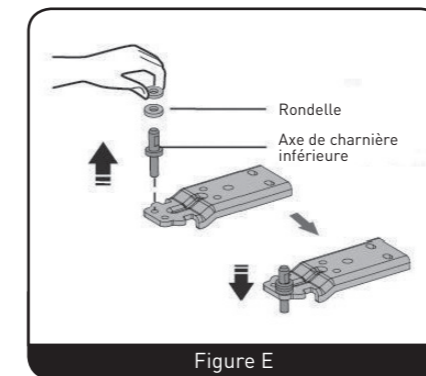
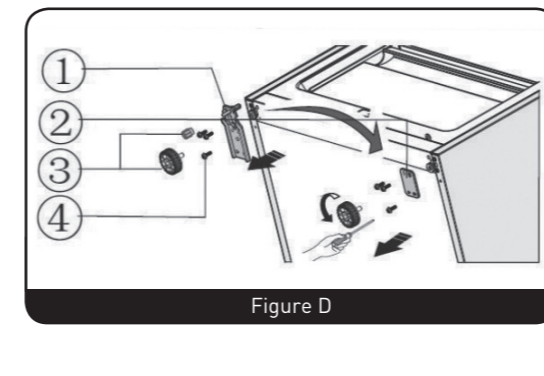
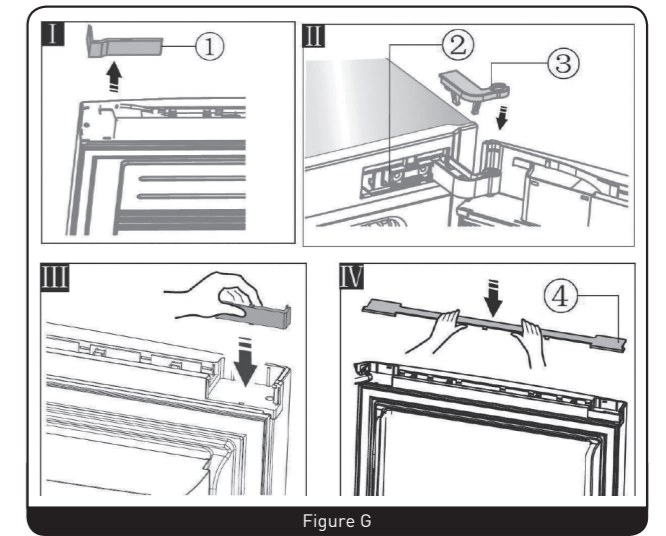
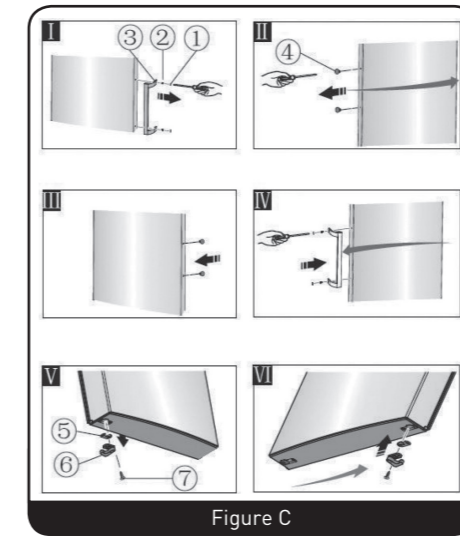
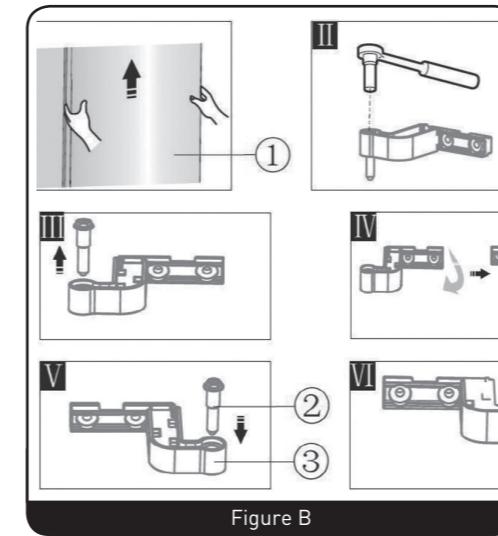
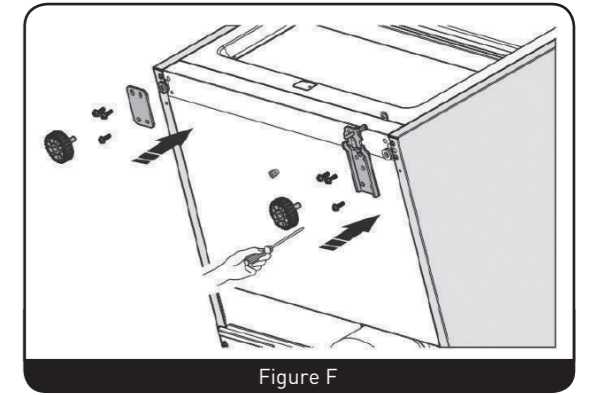
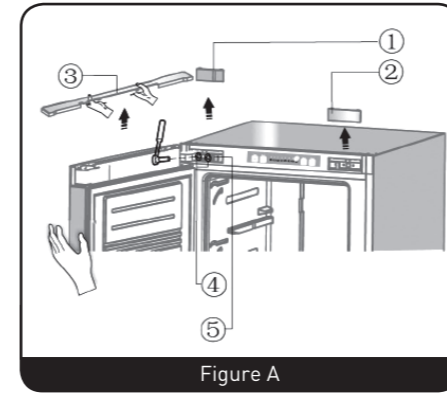
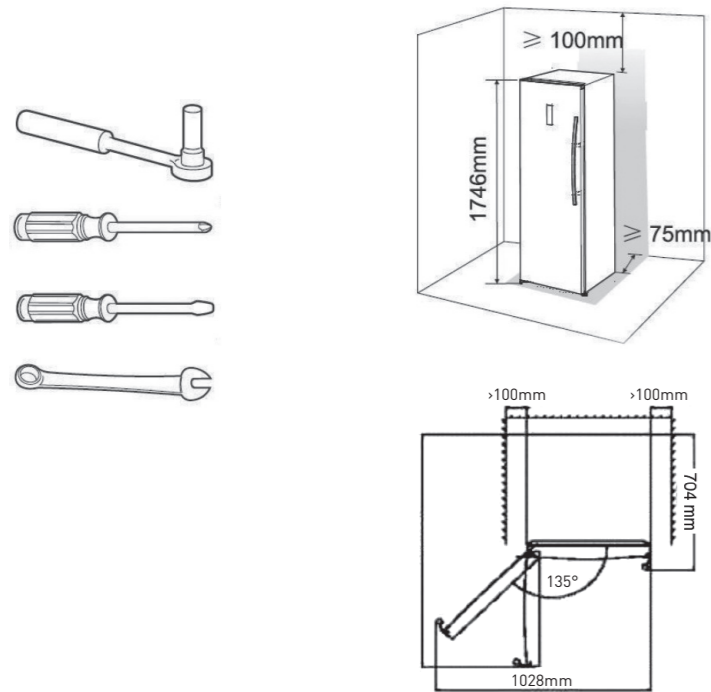
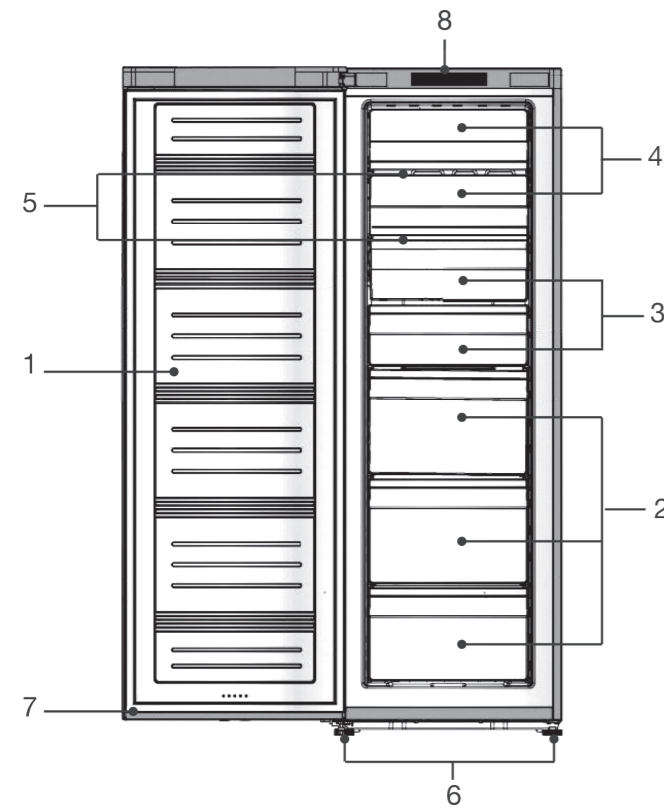
ELECTRO DEPOT
1 route de Vendeville
59155 FACHES-THUMESNIL - France

GUIDE D'UTILISATION	02
GEBRUIKSAANWIJZING	24
GUÍA DE UTILIZACIÓN	46



▲▲▲▲
VALBERG





Merci !

Merci d'avoir choisi ce produit VALBERG. Choisis, testés et recommandés par ELECTRO DEPOT, les produits de la marque VALBERG vous assurent une utilisation simple, une performance fiable et une qualité irréprochable. Grâce à cet appareil, vous savez que chaque utilisation vous apportera satisfaction.

Bienvenue chez ELECTRO DEPOT.

Visitez notre site Internet : www.electrodepot.fr

VOTRE AVIS COMPTE !



PARTAGEZ
VOTRE EXPERIENCE
SUR LES PRODUITS

Parce que votre satisfaction est notre priorité, nous vous proposons de donner votre avis sur ce produit. Il sera transmis et analysé par nos équipes afin d'améliorer continuellement le produit.

Donnez votre avis sur : <http://www.electrodepot.fr/avis-client>



ELECTRO DEPOT

A	Avant d'utiliser l'appareil	4	Consignes de sécurité
B	Aperçu de l'appareil	9	Description de l'appareil
		9	Déballage
		9	Avant la première utilisation
		10	Lieu d'installation
		10	Classe climatique
		11	Ventilation suffisante
		11	Mise à niveau
		11	Installation de la poignée de porte
		11	Inversion du sens d'ouverture de la porte
C	Utilisation de l'appareil	14	Mise en route
		14	Description du bandeau de commandes
		16	Fabrication des glaçons
		16	Utilisation des tiroirs abattants
		16	classification des appareils
		17	Entreposage de nourriture
		17	Conseils d'économie d'énergie
		18	Pour une meilleure hygiène alimentaire
D	Nettoyage et entretien	19	Nettoyage
		19	Dégivrage
		19	Remédier à un mauvais fonctionnement
		21	Des bruits pendant le fonctionnement
		21	En cas de coupure de courant
E	Informations complémentaires	22	Caractéristiques
		23	Protection de l'environnement

Consignes de sécurité

LISEZ ATTENTIVEMENT CES INSTRUCTIONS AVANT D'UTILISER L'APPAREIL ET CONSERVEZ-LES POUR POUVOIR VOUS Y REPORTER ULTÉRIEUREMENT.

Si l'appareil devait être vendu ou cédé à une autre personne, assurez-vous que la notice d'utilisation l'accompagne.

- Avant de brancher l'appareil à la prise secteur pour la première fois, veuillez laisser reposer l'appareil pendant deux heures si l'appareil a été transporté en position verticale ou 24 heures si l'appareil a été transporté en position horizontale, ceci afin de permettre au gaz réfrigérant de redescendre dans le compresseur. Le non-respect de ce délai pourrait endommager le compresseur.

Usage prévu

- Cet appareil est destiné à un usage domestique uniquement.
- Il n'est pas destiné à être utilisé dans :
- Les coins cuisines réservés au personnel des

magasins, bureaux et autres environnements professionnels ;

- Les fermes et l'utilisation par les clients des hôtels, motels et autres environnements à caractère résidentiel ;
- Les environnements de type chambres d'hôtes ;
- La restauration et autres applications similaires hormis la vente au détail.
- Il convient à la congélation et au stockage de nourriture congelée ainsi qu'à la fabrication des glaçons.
- Pour des raisons de sécurité, ne modifiez pas ou n'essayez pas de modifier les caractéristiques de cet appareil. Cela représenterait un danger pour vous.

Sécurité des enfants

- Les matériaux d'emballage (papier d'emballage, polystyrène) peuvent s'avérer dangereux pour les enfants. Il y a un risque de suffocation ! Ne laissez pas les matériaux d'emballage à la portée des enfants !
- Cet appareil peut être utilisé par des enfants

à partir de 8 ans et par des personnes ayant des capacités physiques, sensorielles ou mentales réduites, ou dénuées d'expérience ou de connaissances s'ils (si elles) sont correctement surveillé(e)s ou si des instructions relatives à l'utilisation de l'appareil en toute sécurité leur ont été données et si les risques encourus ont été appréhendés. Les enfants ne doivent pas jouer avec l'appareil. Le nettoyage et l'entretien par l'utilisateur ne doivent pas être effectués par des enfants, sans surveillance.

Câble d'alimentation

- Avant de brancher votre appareil, assurez-vous que la tension électrique de votre domicile correspond à celle indiquée sur la plaque signalétique de l'appareil.
- Cet appareil est muni d'une prise de terre. Il doit être branché sur une prise murale équipée d'une prise de terre, correctement installée et reliée au réseau électrique conformément

aux normes en vigueur.

- Veillez à ce que le cordon d'alimentation ne puisse être écrasé ou coincé, en particulier au niveau des fiches, des prises de courant et au point de raccordement à l'appareil.
- La fiche de prise de courant doit rester accessible ou un interrupteur doit être installé dans les canalisations fixes conformément aux règles d'installation afin de permettre la déconnexion de l'appareil au réseau d'alimentation en toute circonstance.
- Lorsque vous débranchez le câble, tirez-le toujours au niveau de la fiche, ne tirez pas sur le câble lui-même.
- Si le câble d'alimentation est endommagé, il doit être remplacé par votre revendeur, son service après-vente ou une personne de qualification similaire afin d'éviter un danger.
- N'utilisez pas de rallonge ou de multiprise.
- Ne retirez jamais la fiche avec les mains mouillées afin d'éviter tout choc électrique.

Utilisation quotidienne

- Débranchez toujours la prise de courant avant de procéder au nettoyage ou à l'entretien de l'appareil.
- **AVERTISSEMENT** : Maintenez dégagées les ouvertures de ventilation dans l'enceinte de l'appareil ou dans la structure d'encastrement.
- **AVERTISSEMENT** : Ne pas utiliser de dispositifs mécaniques ou des moyens autres que ceux recommandés par le fabricant pour accélérer le processus de dégivrage.
- **AVERTISSEMENT** : Ne pas utiliser d'appareils électriques (par exemple les sorbetières électriques, les mixeurs, etc.) à l'intérieur du compartiment de stockage des denrées, à moins qu'ils ne soient du type recommandé par le fabricant.
- **AVERTISSEMENT** : Les récipients contenant des gaz ou liquides inflammables peuvent fuir à basse température. Ils présentent alors un risque d'explosion ! Ne stockez dans cet appareil aucun récipient

contenant des matériaux inflammables tels que les atomiseurs, les extincteurs, les cartouches d'encre, etc.

- Les bouteilles et les canettes ne doivent pas être placées dans le compartiment congélation. Elles peuvent éclater lors de la congélation du contenu, et les boissons gazeuses peuvent même exploser ! Ne stockez jamais de limonades, jus, bières, vins moussants, etc., dans le compartiment congélation.
- Ne mettez pas de crème glacée ou de glaçon dans la bouche immédiatement après leur sortie du compartiment congélation. La glace très froide peut geler sur les lèvres ou la langue et vous blesser.
- Ne touchez pas avec les mains humides les surfaces givrées et les produits congelés et ne consommez pas certains produits tels que les bâtonnets glacés dès leur sortie de l'appareil ; la température très basse à laquelle ils se

dommager pas le circuit de réfrigération.

Transport

- Attention, avec un transport incorrect de l'appareil il y a risque de blessure ou d'endommagement.
- Lors du déplacement de l'appareil, celui-ci doit être emballé et immobilisé. Conformez-vous aux règles de transport mentionnées sur l'emballage. Ne mettez pas l'appareil à l'horizontale ou à un angle supérieur à 45°.
- Lors d'un déménagement ou d'un transport, retirez d'abord tous les éléments amovibles de l'appareil (clayettes, accessoires, bacs à légumes, etc.) ou immobilisez-les à l'intérieur de celui-ci.
- En cas de mauvais fonctionnement
- Si l'appareil ne fonctionne pas correctement, veuillez d'abord consulter le paragraphe « **GUIDE DE DEPANNAGE** » à la fin de cette notice. Si les informations qu'il contient ne vous aident pas, veuillez ne pas procéder vous-

trouvent peut provoquer des brûlures de la peau.

- Un produit décongelé ne doit jamais être recongelé (excepté s'il a été cuit entre temps).
- Ne placez pas d'objets lourds sur l'appareil.
- Veuillez vous référer à la fin de la notice fournie pour toute information concernant le nettoyage et l'entretien de cet appareil.

Réfrigérant

- Le circuit de réfrigération utilise un gaz naturel (R600a) très respectueux de l'environnement mais néanmoins inflammable.
- Pendant le transport et l'installation de votre appareil, assurez-vous qu'aucun des composants du circuit de réfrigération n'ait été endommagé.
- Si le circuit de réfrigération est endommagé :
 - Gardez l'appareil à l'écart des flammes nues et des sources d'inflammation ;
 - Assurez une bonne aération de la pièce dans laquelle est situé l'appareil.
- **AVERTISSEMENT** : N'en-

même à d'autres réparations.

- Les réparations effectuées par des personnes inexpérimentées peuvent causer des blessures ou des pannes graves. Contactez le service après-vente de votre magasin revendeur.

Mise au rebut

- Lors de la mise au rebut de votre appareil, veuillez vous en débarrasser dans un centre de recyclage agréé. Ne pas exposer l'appareil aux flammes.
- Veuillez rendre les appareils usagés inutilisables avant de vous en débarrasser. Débranchez et coupez le câble d'alimentation, cassez ou enlevez le ressort de la porte et le cas échéant, les vis de la porte. Vous vous assurerez ainsi que des enfants ou des animaux ne pourront pas s'enfermer dans l'appareil en jouant (Il y a un risque de suffocation !) ou se mettre en danger d'une autre façon.

Description de l'appareil

- | | |
|--|------------------------------------|
| ① Porte du congélateur | ⑤ Clayettes en verre |
| ② Tiroirs de rangement grande capacité | ⑥ Pieds avant réglables en hauteur |
| ③ Tiroirs de rangement (x 2) | ⑦ Joint de porte |
| ④ Abattant (x 2) | ⑧ Bande de commande |

Déballage

- Ôtez l'emballage de transport.
- Vérifiez que l'appareil n'a pas subi de dommage pendant le transport. Vous ne devez en aucun cas brancher un appareil endommagé ! Si l'appareil est endommagé, veuillez contacter votre revendeur.
- Retirez toutes les bandes adhésives et tous les matériaux d'emballage situés à l'intérieur et à l'extérieur de l'appareil.

Avant la première utilisation

- Nettoyez l'intérieur de l'appareil avec de l'eau tiède additionnée d'un peu de vinaigre blanc. N'utilisez pas de savon ou de détergent car l'odeur peut persister. Après le nettoyage, séchez complètement l'appareil.
- Vous pouvez utiliser du white spirit pour enlever les restes d'adhésif à l'extérieur de l'appareil.
- **Pour le nettoyage de l'appareil, vous devez toujours le débrancher, ou retirer les fusibles ou couper le disjoncteur.**

Lieu d'installation

- Placez votre congélateur sur une surface stable et plane. Votre appareil sera lourd une fois chargé de denrées : il doit donc être placé sur un sol solide et résistant.
- L'appareil doit être installé dans une pièce sèche et bien aérée, à température ambiante (10°C minimum et 43°C maximum).
- L'appareil ne doit pas être exposé à la lumière directe du soleil.
- L'appareil ne doit pas être exposé à la pluie.
- L'appareil ne doit pas être installé à côté d'un radiateur, d'une cuisinière ou toute autre source de chaleur.
- **La consommation d'énergie et le fonctionnement efficace de l'appareil sont affectés par la température ambiante.**
- L'appareil doit être installé de façon à ce que la prise de courant reste accessible.
- Assurez-vous après l'avoir installé qu'il ne repose pas sur son câble d'alimentation électrique.



REMARQUE :

Avant de brancher l'appareil à la prise secteur pour la première fois, veuillez laisser reposer l'appareil pendant deux heures si l'appareil a été transporté en position verticale ou 24 heures si l'appareil a été transporté en position horizontale, ceci afin de permettre au gaz réfrigérant de redescendre dans le compresseur. Le non-respect de ce délai pourrait endommager le compresseur.

Classe climatique

Installez l'appareil uniquement dans un endroit où la température ambiante correspond à la classe climatique pour laquelle il a été conçu (voir tableau ci-dessous). La classe climatique se trouve sur la plaque signalétique située à l'extérieur de l'appareil. Le tableau ci-dessous indique la température ambiante adéquate pour chaque classe climatique :

Classe climatique	Température ambiante
SN	De +10 à +32°C
N	De +16 à +32°C
ST	De +16 à +38°C
T	De +16 à +43°C

Votre congélateur ECAV 176-60b1 est classé « SN/N/ST/T ». En deçà ou au-delà des valeurs de température ambiante indiquées, les performances de votre congélateur peuvent être affectées avec un risque de péremption des denrées alimentaires.

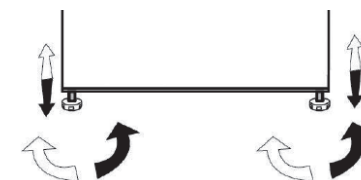
Ventilation suffisante

Veillez à ce que l'air puisse toujours circuler librement autour de l'appareil. Pour garantir un bon fonctionnement de votre appareil, veuillez ne pas obstruer les ouvertures de ventilation et laisser un espace d'au moins 100 mm au-dessus de l'appareil, 75 mm entre l'arrière de l'appareil et le mur et 100 mm de chaque côté. Vous devez pouvoir ouvrir la porte sur un angle de 135°. Reportez-vous aux schémas d'installation ci-dessous.

Si votre appareil doit être installé à côté d'un autre réfrigérateur ou congélateur, veillez à ne pas coller les deux appareils pour éviter la formation de condensation à l'extérieur.

Mise à niveau

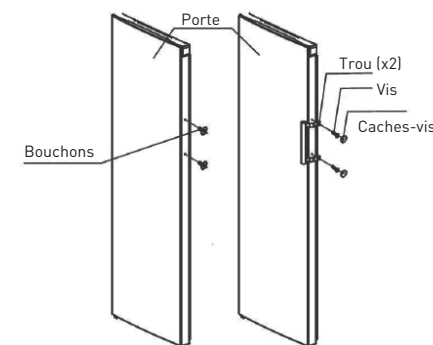
Pour son fonctionnement sans vibration, l'appareil doit être mis à niveau. Pour cela, ajustez les pieds avant réglables afin d'équilibrer correctement l'appareil.



Installation de la poignée de porte

Pour des raisons de transport, la poignée du congélateur n'est pas livrée montée sur l'appareil. Avant la première utilisation, vous devez l'installer en suivant les instructions ci-dessous.

1. Retirez les bouchons présents sur la porte.
2. Fixez la poignée sur la porte à l'aide des vis fournies puis, placez les caches-vis pour les recouvrir.



Inversion du sens d'ouverture de la porte

Vous pouvez modifier le sens d'ouverture de la porte de votre congélateur si nécessaire. Pour procéder à cette modification, retirez tous les tiroirs ainsi que les clayettes puis, suivez les étapes indiquées ci-dessous ou contactez un professionnel qualifié.



ATTENTION :

- Débranchez l'appareil de la prise de courant lorsque vous procédez à l'inversion du sens d'ouverture de la porte.

Munissez-vous des outils suivants :

- 1 clé à douille de 8 mm
- 1 tournevis cruciforme
- 1 tournevis plat
- 1 clé de 8 mm

- ① Cache charnière supérieure (gauche)
- ② Cache droit
- ③ Rampe
- ④ Ensemble de vis spéciales
- ⑤ Charnière supérieure gauche

1. Mettre le réfrigérateur en position verticale.
2. **[Figure A]** Retirez les pièces (1), (2) et (3) puis, retirez l'ensemble des vis (4) et retirez la charnière supérieure (5). Maintenez la porte d'une main pour empêcher qu'elle ne tombe.
3. Retirez la porte du congélateur et placez-la sur une surface lisse pour ne pas la griffer **[Figure B-I]**. Dévissez l'axe (2) (y compris la rondelle) selon les **figures B-II** et **B-III**.

[Figure B-IV]. Fixez la pièce (2) sur la pièce (3) comme indiqué sur la **figure B-V** et mettez-la de côté pour la réutiliser ultérieurement **[Figure B-VI]**.

2 cache-charnières supérieures (3) sont fournies (un déjà monté sur le congélateur et l'autre destiné à une éventuelle inversion de porte)

- ① Bouchons
- ② Vis spéciale pour poignée
- ③ Poignée
- ④ Cache-vis
- ⑤ Rondelle
- ⑥ Arrêtoir
- ⑦ Vis pour le dessous de porte

4. Retirez les bouchons (1) de la poignée et retirez les vis (2) puis, retirez la poignée comme indiqué sur la **figure C-I**. Mettez les bouchons, les vis et la poignée de côté pour les réutiliser ultérieurement. Retirez les caches-vis (4) comme indiqué sur la **figure CII** et installez-les du côté droit comme indiqué sur la **figure CIII**. Installez la poignée à gauche **[Figure C-IV]**. Retirez la rondelle (5) et l'arrêtoir (6) et installez-le du côté droit comme indiqué sur les figures **C-V** et **C-VI**.
5. Placez le congélateur à plat, retirez l'ensemble (3) et retirez les vis (4) **[voir figure D]**. Retirez les pièces (1) et (2) comme indiqué sur la **figure D**.

- ① Ensemble charnière inférieure gauche
- ② Ensemble pied avant
- ③ Pied avant réglable
- ④ Vis spéciale pour charnière inférieure

6. Retirez les vis de la charnière inférieure et remplacez-la de l'autre côté comme indiqué sur la **figure E**.
7. Reportez-vous à l'étape 5 et à la **figure D** correspondante, déplacez la pièce (1) à droite et la pièce (2) à gauche puis, refixez-les avec les vis (4). Enfin, installez la pièce (3) **[Figure F]**.
8. Retirez la pièce (1) et mettez-la de côté comme indiqué sur la **figure G-I**. Repositionnez la porte sur le congélateur, ajustez la pièce (2) avec la porte puis, fixez la pièce (2) avec les vis comme indiqué sur la **figure G-II**.



REMARQUE :

- il se peut que la rondelle reste collée sous la porte.

(Veuillez maintenir la porte d'une main lors de cette étape). Fixez la pièce (3) (qui est dans le sachet des accessoires fournis) comme indiqué sur la **figure G-II**. Retournez la pièce (1) de 180° et installez-la sur le côté gauche de la porte **[Figure G-III]**. Installez la pièce (4) (qui avait été retirée à l'étape 2) comme indiqué sur la **figure G-IV**.

9. Installez la pièce (1) et la pièce (2) (celles retirées à l'étape 2) comme indiqué sur la **figure H**.

Mise en route

Avant de brancher l'appareil à la prise secteur pour la première fois, veuillez laisser reposer l'appareil pendant deux heures, ceci afin de permettre au gaz réfrigérant de redescendre dans le compresseur. Le non respect de ce délai pourrait endommager le compresseur.

Branchez l'appareil sur une prise secteur reliée à la terre et facilement accessible. Attendez au moins 2 heures avant de placer des aliments dans l'appareil afin d'obtenir une température correcte à l'intérieur du congélateur.

Description du bandeau de commandes

- Toutes les fonctions de votre congélateur sont accessibles depuis le bandeau de commande situé en haut à l'intérieur de l'appareil (voir **figure 1**).
- Lorsque vous allumez le congélateur, tous les témoins lumineux s'allument pendant 3 secondes et l'appareil émet un signal sonore. Le bandeau de commande se compose de 4 touches tactiles et 8 témoins lumineux. Un signal sonore retentit lorsque vous appuyez sur une touche.
- **La température du congélateur par défaut est de -18°C. Cette température correspond à la bonne conservation des aliments. Nous vous recommandons de régler la température sur -20°C pour une utilisation normale et quotidienne.** Si vous souhaitez modifier la température, reportez-vous aux informations indiquées ci-après.
- Notez que vous réglez une température de consigne pour l'ensemble du congélateur : la température peut varier légèrement par rapport à la température affichée sur le bandeau de commande en fonction de la quantité de nourriture stockée, etc. Une température ambiante élevée ou faible peut également influencer la température à l'intérieur de l'appareil.

Touche « Temp » (température)




Appuyez une ou plusieurs fois sur cette touche pour régler la température du congélateur **entre -14°C et -24°C**. La température de consigne s'affiche sur le bandeau de commande comme suit.



Touche « Super » (congélation rapide)



- Appuyez sur cette touche pour activer/désactiver la congélation rapide. Le témoin lumineux correspondant  s'allume lorsque la fonction est activée.
- Si vous avez l'intention de congeler une grande quantité d'aliments (au retour des courses par exemple), appuyez sur cette touche un peu avant d'introduire les denrées.
- Reportez-vous à la fiche produit de cet appareil pour connaître sa capacité de congélation (nombre de kg que vous pouvez congeler par 24 heures).
- Vous pouvez désactiver la fonction de congélation rapide en appuyant sur la touche « Temp » ou la touche « Super ». Le congélateur reprend alors les réglages précédemment effectués.
- La congélation rapide se désactive automatiquement **au bout de 26 heures**.

Touche « Alarm » (alarme)



Lorsque la porte du congélateur est ouverte pendant plus de 2 minutes, l'alarme de porte se met en marche et le témoin lumineux correspondant est allumé sur le bandeau de commande.

L'alarme retentit 3 fois par minute pendant 10 minutes. Le fait de fermer la porte arrête le signal sonore.

Pour économiser de l'énergie, évitez de laisser la porte ouverte pendant une période prolongée.



REMARQUE :

- il est normal, lorsque le courant est rétabli après une coupure de courant, que l'alarme retentisse. Dans ce cas, appuyez sur la touche « Alarm » pour l'arrêter.

Touche « Power » (marche/arrêt)



Si vous souhaitez nettoyer l'appareil ou cesser de l'utiliser, vous pouvez l'éteindre en maintenant la touche « Power » (marche/arrêt) appuyée pendant 8 secondes.



ATTENTION :

- n'entrez pas de nourriture dans le congélateur pendant cette période. Pour rallumer l'appareil, appuyez sur la touche « Power » (marche/arrêt) pendant 1 seconde.

Fabrication des glaçons

- Remplissez un bac à glaçons avec de l'eau froide jusqu'aux trois quarts de sa hauteur et placez-le dans le congélateur. Les glaçons seront prêts après environ deux heures.
- Vous pouvez facilement récupérer vos glaçons en tordant légèrement le récipient qui le contient.

Utilisation des tiroirs abattants

- Soulevez l'abattant en le saisissant par sa poignée **(figure 1)** et faites-le coulisser vers le haut **(figure 2)** lorsque vous souhaitez sortir de la nourriture contenue dans le compartiment supérieur.
- Pour fermer l'abattant, saisissez-le par sa poignée **(figure 3)** et soulevez-le avant de le faire coulisser vers le bas **(figure 4)**.

Classification des appareils

Types d'appareil	Températures dans le compartiment le plus froid	Durées de conservation
Pas d'étoile	Freezer : 0°C	Glaçons
*	Freezer : -6°C	Glaçons Conservation des surgelés courte : 3 à 4 jours ^(*)
**	Freezer : -12°C	Glaçons Conservation des surgelés moyenne : 1 à 4 semaines ^(*)
***	Compartiment conservation : Inférieur ou égal à -18°C	Glaçons Conservation des surgelés longue : 3 mois à 12 mois
****	Compartiment congélation : De -18°C à -24°C	Glaçons Conservation des surgelés longue : 3 mois à 12 mois Congélation possible de produits frais

^(*) La durée de conservation dépend du type d'aliment; voir les instructions du fabricant sur l'emballage des produits.

- Votre appareil porte le sigle normalisé « 4 étoiles » ********. Vous pouvez utiliser cet appareil pour conserver jusqu'à 12 mois des aliments surgelés. Vous pouvez également utiliser cet appareil pour congeler des produits frais et fabriquer des glaçons.

Entreposage de nourriture

Mettez la nourriture congelée dans le congélateur dès que possible, et assurez-vous :

- De ne pas entreposer trop d'éléments dans les tiroirs de rangement.
- De permettre à l'air de circuler autour de chaque élément.
- De ne pas entreposer de la nourriture non emballée.

Conseils d'économie d'énergie

Évitez de laisser la porte ouverte trop longtemps car de l'air chaud entrera dans le congélateur et l'air froid contenu à l'intérieur s'échappera, ce qui provoquera un gaspillage d'énergie. Assurez-vous qu'il n'y ait pas d'obstruction empêchant la porte de se fermer correctement.

Pour une meilleure hygiène alimentaire

- Ne placez pas de plats chauds dans le congélateur avant qu'ils n'aient refroidi, les aliments déjà congelés pourraient pourrir. Placez les aliments frais à congeler dans le(s) abattant(s) et utilisez les tiroirs pour conserver les produits déjà congelés. Ne mélangez pas les produits déjà congelés avec les produits frais.
- Lorsque vous souhaitez congeler des aliments (viande, viande hachée, poisson, etc.), pensez à les diviser en portions afin qu'ils puissent être consommés en une seule fois.
- Ne recongelez pas des aliments qui ont décongelé. Ceci présente des risques pour votre santé comme, par exemple, des intoxications alimentaires.
- Lorsque vous achetez des aliments surgelés, assurez-vous qu'ils ont été congelés dans de bonnes conditions et que l'emballage n'est pas déchiré.
- Lors du rangement des aliments surgelés, les conditions de conservation indiquées sur l'emballage doivent être respectées. S'il n'y a pas d'instructions, les aliments doivent être consommés le plus rapidement possible.
- Les aliments doivent être transportés dans des emballages appropriés pour maintenir la qualité de la nourriture et doivent être replacés au congélateur le plus tôt possible.
- Si l'emballage d'un aliment surgelé est humide et qu'il sent mauvais, l'aliment a peut-être été conservé auparavant dans de mauvaises conditions. Ne conservez pas cet aliment !
- La durée de conservation d'un aliment surgelé change selon la température ambiante, les ouvertures et fermetures répétées de la porte, le réglage de la température, le type d'aliment et le temps qui s'est écoulé entre le moment où l'aliment a été acheté et celui où il a été placé dans le congélateur. Respectez toujours les instructions indiquées sur l'emballage et ne dépassez jamais la date limite de consommation.



AVERTISSEMENT :

- Les bouteilles et les canettes ne doivent pas être placées dans le congélateur. Elles peuvent éclater lors de la congélation du contenu, et les boissons gazeuses peuvent même exploser ! Ne stockez jamais de limonades, jus, bières, vins moussants, etc. dans le congélateur.
- Ne mettez pas de crème glacée ou de glaçon dans la bouche immédiatement après leur sortie du congélateur. La glace très froide peut geler sur les lèvres ou la langue et vous blesser.
- Ne touchez pas aux aliments congelés avec des mains mouillées. Le gel pourrait coller vos mains à la nourriture.
- N'utilisez pas d'appareils électriques dans le congélateur (par exemple les sorbetières électriques, les mixers, etc.).

Nettoyage

- Avant le nettoyage de l'appareil, vous devez toujours l'éteindre et le débrancher, ou retirer les fusibles ou couper le disjoncteur.
- Nous vous conseillons de nettoyer et désinfecter régulièrement (au moins une fois par an) votre appareil pour une meilleure hygiène et conservation des aliments.
- Retirez toute la nourriture du congélateur.
- Nettoyez l'intérieur et l'extérieur du congélateur avec du bicarbonate de soude dissout dans l'eau (1 cuillère à soupe pour 4 litres d'eau).
- N'utilisez pas d'alcool, de poudres abrasives ni de détergents car ils pourraient abîmer les surfaces.
- Rincez à l'eau puis, essuyez avec un chiffon doux.

Dégivrage

Votre appareil à froid ventilé se dégivre automatiquement. L'eau de dégivrage est collectée dans le bac d'évaporation situé en bas à l'arrière du congélateur. L'eau s'évapore de ce bac automatiquement.

Remédier à un mauvais fonctionnement

Un mauvais fonctionnement peut être dû à un problème mineur que vous pouvez résoudre vous-même à l'aide des instructions ci-dessous. Avant d'appeler le service après-vente de votre magasin, procédez aux vérifications suivantes :

1) Votre congélateur ne fonctionne pas :

Vérifiez :

- Qu'il est bien branché,
- Que le disjoncteur n'a pas été désactivé.

2) Le congélateur refroidit excessivement :

- La température est réglée sur une valeur trop élevée.

3) Le congélateur ne refroidit pas suffisamment :

- Vous avez peut-être mis des aliments chauds ou une trop grande quantité d'aliments dans le congélateur.
- La porte n'est peut-être pas fermée correctement.
- Il se peut que les joints d'étanchéité de la porte soient endommagés.
- La température n'est peut-être pas réglée correctement.

4) La porte du congélateur est difficile à ouvrir :

- Vous pouvez avoir des difficultés à ouvrir la porte du congélateur que vous venez juste de fermer. Lorsque l'on ouvre la porte, l'air froid qui s'échappe de la cuve est remplacé par de l'air à température ambiante. Pendant le refroidissement de cet air chaud, une dépression se forme, du vide se crée et la porte devient difficile à ouvrir. Au bout de quelques minutes, la pression normale se rétablit dans le congélateur et vous pouvez ouvrir la porte facilement.

Si les éléments ci-dessus ne vous aident pas à résoudre votre problème spécifique, ne tentez pas de réparer l'appareil vous-même ; contactez le service après-vente de votre magasin revendeur.

**IMPORTANT :**

Seuls les techniciens de maintenance sont compétents pour effectuer des réparations sur cet appareil. Des réparations non conformes peuvent constituer un danger pour l'utilisateur et ne sont pas couvertes par la garantie.

Des bruits pendant le fonctionnement

Les bruits suivants sont caractéristiques des appareils de congélation :

Cliquetis

Quand le compresseur se met en marche ou s'éteint, il fait entendre un cliquetis.

Ronronnement

Dès que le compresseur est en marche, vous l'entendez ronronner.

Gargouillis/clapotements


Quand le réfrigérant s'écoule dans les tubes étroits, des gargouillis et des clapotements se font entendre. Même une fois le compresseur éteint, ces bruits continuent à se faire entendre pendant un court moment.

En cas de coupure de courant

- Si la panne est de courte durée, il n'y a aucun risque d'altération pour les aliments. **Cependant, n'ouvrez pas la porte.** L'autonomie de fonctionnement de votre appareil est indiquée dans la « FICHE PRODUIT ». Cette durée est sensiblement raccourcie suivant la charge de l'appareil.
- Si la panne doit se prolonger, transférez les produits surgelés et congelés dans un autre congélateur.
- Dès que vous constatez un début de décongélation, consommez les aliments le plus rapidement possible.
- Attention ! Tout aliment décongelé ne doit pas être recongelé.

Caractéristiques

Mesures effectuées suivant le règlement UE N° 1060/2010 de la Commission Européenne et la norme EN 62552:2013.

Marque	VALBERG
Identification du modèle	UF_NF_235A+SHIC
Code produit	953795
Classe de protection électrique	I
Alimentation	220 - 240 V- 50 Hz
Courant assigné	0,8 A
Puissance de dégivrage	165 W
Fluide frigorigène / Masse	R600a / 42 g
Catégorie de l'appareil de réfrigération ménager	8 (congélateur armoire)
Classe d'efficacité énergétique	A+
Consommation d'électricité	0,811 kWh/24h
Consommation d'énergie annuelle	296 kWh
Consommation d'énergie de 296 kWh par an, calculée sur la base du résultat obtenu pour 24 heures dans des conditions d'essai normalisées. La consommation d'énergie réelle dépend des conditions d'utilisation et de l'emplacement de l'appareil.	
Volume brut total	280 L
Volume utile (net) total	235 L
Mode de dégivrage	Automatique
Nombre d'étoiles	 Sans givre
Le nombre d'étoiles correspond à la température de stockage des denrées alimentaires : 0 (Sans étoile) = 0°C / 1 = -6°C / 2 = -12°C / 3 = -18°C / 4 = -18°C minimum (Capacité à congeler les aliments)	
Autonomie [Durée de montée en température]	20 h
Pouvoir de congélation [Capacité de congélation]	18 kg/24h
Classe(s) climatique(s)	SN/N/ST/T
Cet appareil est conçu pour être utilisé à une température ambiante comprise entre 10 °C et 43 °C. SN = +10°C à +32°C / N = +16°C à +32°C / ST = +16°C à +38°C / T = +16°C à +43°C Les températures internes peuvent être affectées par des facteurs, tels que l'emplacement de l'appareil, la température ambiante et la fréquence d'ouverture de la porte. Le réglage du thermostat peut être modifié pour compenser ces facteurs.	
Émissions acoustiques dans l'air	43 dB(A)
Type de congélateur	Pose libre
Dimensions hors tout (L x H x P)	59,5 cm x 174,6 cm x 65,1 cm
Encombrement en service (L x H x P)	75,7 cm x 184,6 cm x 127,7 cm
Poids net	66 kg

Protection de l'environnement

PROTECTION DE L'ENVIRONNEMENT - DIRECTIVE 2012/19/UE



Les produits électriques usagés ne doivent pas être jetés avec les ordures ménagères. Recyclez-les là où des installations existent. Contactez la municipalité ou le distributeur pour obtenir des conseils concernant le recyclage.



Cet appareil porte un marquage spécifique conformément à la directive européenne 2012/19/UE relative aux Déchets d'Équipements Électriques et Électroniques (DEEE).

En garantissant la mise au rebut appropriée de ce produit, vous aidez à prévenir les conséquences négatives potentielles sur l'environnement et la santé humaine, qui sinon pourraient être provoquées par sa mise au rebut inadéquate.

Ce symbole présent sur le produit indique que ce produit ne doit pas être jeté avec les ordures ménagères. Il doit au contraire être déposé dans un centre de récupération et de recyclage des équipements électriques et électroniques.

La mise au rebut doit être effectuée conformément aux réglementations locales relatives à la mise au rebut des déchets.

Pour plus de détails concernant le traitement, la collecte et le recyclage de ce produit, contactez votre mairie, le service de ramassage des poubelles de votre commune ou le magasin où le produit a été acheté.



Nos emballages peuvent faire l'objet d'une consigne de tri.
Pour en savoir plus : www.consignesdetri.fr

Bedankt!

Bedankt dat u voor dit VALBERG product hebt gekozen.

Gekozen, getest en aanbevolen door ELECTRO DEPOT, de producten van het merk VALBERG waarborgen u een eenvoudig gebruik, een betrouwbare werking en een onberispelijke kwaliteit.

Dit apparaat zorgt elke keer opnieuw voor een bevredigend resultaat.

Welkom bij ELECTRO DEPOT.

Bezoek onze website: www.electrodepot.be



De gebruiksaanwijzing kan worden geraadpleegd op de website :
<http://www.electrodepot.be>

A Alvorens het apparaat te gebruiken

26 Veiligheidsinstructies

B Overzicht van het apparaat

31 Beschrijving van het apparaat
31 Uitpakken
31 Voor ingebruikname
32 Installatieplaats
32 Klimaatklasse
33 Voldoende ventilatie
33 Waterpas zetten
33 Het deurhandvat installeren
33 De richting van de deuropening wijzigen

C Gebruik van het apparaat

36 Ingebruikname
36 Beschrijving van het bedieningspaneel
38 IJsblokjes maken
38 De klepladen gebruiken
38 Indeling van de apparaten
39 Levensmiddelen bewaren
39 Energiebesparingstips
40 Voor de beste voedselhygiëne

D Reiniging en onderhoud

41 Reiniging
41 Ontdooien
41 Probleemoplossing
43 Geluiden tijdens de werking
43 In geval van een stroomuitval

E Bijkomende informatie

44 Specificaties
45 Bescherming van het milieu

Veiligheidsinstructies

LEES DEZE GEBRUIKS-AANWIJZING AANDACHTIG DOOR VOORDAT U HET APPARAAT IN GEBRUIK NEEMT EN BEWAAR DEZE VOOR LATERE RAADPLEGING.

Als u het apparaat aan een derde verkoopt of geeft, doe dan tevens deze gebruiksaanwijzing erbij.

- Voordat u de stekker voor de eerste keer in het stopcontact steekt, wacht minstens 2 uur nadat het apparaat in een verticale positie werd getransporteerd of 24 uur nadat het in een horizontale positie werd getransporteerd zodat het koelgas in de compressor opnieuw zakt. Het negeren van deze instructie kan leiden tot schade aan de compressor.

Doelmatig gebruik

- Dit apparaat is alleen bestemd voor huishoudelijk gebruik.
- Het is niet bestemd voor gebruik in:
- Kantines voor personeel in winkels, kantoren en andere werkruimten;

- Boerderijen en gebruik door gasten in hotels, motels en andere residentiële omgevingen;
- Bed en breakfasts;
- Horeca en gelijksoortige toepassingen, behalve detailhandel.
- Dit apparaat is bestemd voor het invriezen en bewaren van bevroren levensmiddelen en het maken van ijsblokjes.
- Uit veiligheidsoverwegingen, pas de eigenschappen van dit apparaat nooit aan, om elk gevaar te vermijden.

Veiligheid voor kinderen

- Het verpakkingsmateriaal (papier, polystyreen) kan gevaar voor kinderen opleveren. Er is verstikkingsgevaar! Houd het verpakkingsmateriaal niet binnen het bereik van kinderen.
- Dit apparaat kan worden gebruikt door kinderen vanaf 8 jaar en door personen met beperkte fysieke, zintuiglijke of geestelijke capaciteiten of die niet over de nodige ervaring of kennis beschikken, als er toezicht wordt gehouden of

als ze instructies hebben gekregen over het veilig gebruik van het apparaat en zich bewust zijn van de mogelijke gevaren. Laat kinderen niet met het apparaat spelen. Kinderen jonger dan 8 jaar en zonder toezicht mogen het apparaat niet schoonmaken of onderhouden.

Snoer

- Voordat u de stekker in het stopcontact steekt, controleer of de netspanning in uw woning overeenstemt met de spanning vermeld op het typeplaatje van het apparaat.
- Dit apparaat is uitgerust met een aardingsstekker. Sluit dit apparaat alleen aan op een geaard stopcontact dat juist en volgens de geldende voorschriften op de netvoeding is geïnstalleerd.
- Zorg dat het snoer niet gekneld of beschadigd raakt, in het bijzonder in de buurt van de stekker en het stopcontact, of de verbinding van het snoer met het apparaat.

- Het stopcontact moet op elk moment bereikbaar zijn of installeer een schakelaar in het vaste leidingnet overeenkomstig de geldende installatievoorschriften zodat het apparaat eenvoudig van de voeding ontkoppeld kan worden.
- Trek het snoer altijd via de stekker uit het stopcontact, en niet door aan het snoer zelf te trekken.
- Als het snoer beschadigd is, laat het vervangen door de handelaar, een servicecentrum of een gelijksoortig bevoegd persoon om elk gevaar te vermijden.
- Gebruik geen verlengsnoer of verdeelstekker.
- Trek de stekker nooit met natte handen uit het stopcontact om risico op elektrische schokken te vermijden.

Dagelijks gebruik

- Haal altijd de stekker uit het stopcontact voordat u het apparaat reinigt of onderhoudt.
- **WAARSCHUWING:** Houd de ventilatieopeningen in het apparaat of het inbouwmeubel vrij.

- **WAARSCHUWING:** Gebruik geen mechanische apparaten of andere middelen, die niet door de fabrikant worden aanbevolen, om het ontdooiproces te versnellen.
- **WAARSCHUWING:** Gebruik geen elektrische apparaten (bijv. een elektrische sorbetmaker, mixer, etc.) binnenin het koelapparaat, tenzij ze door de fabrikant worden aanbevolen.
- **WAARSCHUWING:** Houder met een brandbaar gas of vloeistof kunnen bij een lage temperatuur lekken. Er bestaat explosiegevaar! Bewaar geen houders met een brandbaar materiaal, zoals verstuivers, blusapparaten, inktpatronen, etc., in dit apparaat
- Bewaar geen flessen of blikken in het vriesvak. Deze kunnen barsten tijdens het bevriezen van de inhoud. Koolzuurhoudende drank kan zelfs exploderen. Bewaar nooit limonade, vruchtensap, bier, mousserende wijn, etc. in het vriesvak.

- Eet geen (room)ijs dat net uit het vriesvak komt. Zeer koud ijs kan de lippen of tong bevriezen en letsel veroorzaken.
- Raak geen bevroren oppervlakken of diepvriesproducten met natte handen aan en eet geen ijsslolliës die net uit het apparaat zijn gehaald. De lage temperatuur kan vrieswonden veroorzaken.
- Vries ontdooide producten nooit opnieuw in (tenzij ze na het ontdooien werden gekookt).
- Plaats geen zware voorwerpen op het apparaat.
- Ga naar het einde van deze gebruiksaanwijzing voor alle informatie over het reinigen en onderhouden van dit apparaat.

Koelmiddel

- Het koelcircuit van uw apparaat bevat koelisolobutaan (R600a), een niet vervuilend maar wel ontvlambaar natuurlijk gas.
- Tijdens het vervoer en de installatie van uw apparaat dient u ervoor te zorgen dat geen enkel component van het koelcircuit wordt beschadigd.

- Als het koelcircuit beschadigd is:
 - Houd het apparaat uit de buurt van open vlammen en warmtebronnen.
 - Zorg voor voldoende ventilatie in de ruimte waar het apparaat is geplaatst.
- **WAARSCHUWING:** Beschadig het koelcircuit niet.

Transport

- **Opgelet!** Het apparaat verkeerd transporteren kan schade of letsel aan personen veroorzaken.
- Pak het apparaat goed in en zet het stevig vast voordat u het apparaat verplaatst. Houd rekening met de transportvoorschriften die op de verpakking zijn vermeld. Plaats het apparaat niet horizontaal of tegen een hoek van meer dan 45°.
- Voordat u het apparaat verplaatst of transporteert, verwijder alle uitneembare onderdelen uit het apparaat (rekken, accessoires, groenteladen, etc.) of zet ze binnenin het apparaat vast.

- In geval van een storing
- Als het apparaat niet naar behoren werkt, raadpleeg eerst de sectie "**PROBLEEMOPLOSSING**" aan het einde van deze handleiding. Als het probleem na het lezen van deze sectie niet is opgelost, voer zelf geen andere reparaties uit.
- Reparaties die door onervaren personen worden uitgevoerd kunnen letsel of een ernstig defect teweegbrengen. Neem contact op met de klantenservice van uw handelaar.

Verwijdering

- Lever het apparaat na het einde van zijn levensduur in bij een erkend inzamelpunt om het te recyclen. Stel het apparaat niet bloot aan vlammen.
- Maak de verbruikte apparaten onklaar voordat u ze weggooit. Haal de stekker uit het stopcontact en knip het snoer door. Breek of verwijder de veer van de deur, en indien aanwezig, de schroeven van de deur. Dit voorkomt dat er kinde-

ren of dieren in het apparaat opgesloten raken (er is verstikkingsgevaar!) of een ander gevaar zich kan voordoen.

Beschrijving van het apparaat

- | | |
|------------------------|-----------------------|
| ① Deur van vriesvak | ⑤ Glazen rekken |
| ② Grote opbergladen | ⑥ Voorste stelvoetjes |
| ③ Opbergladen (x 2) | ⑦ Deurpakking |
| ④ Laden met klep (x 2) | ⑧ Bedieningspaneel |

Uitpakken

- Verwijder alle verpakkingsmateriaal.
- Controleer of het apparaat tijdens het transport geen schade heeft opgelopen. Sluit nooit een beschadigd apparaat aan op de voeding! Als het apparaat beschadigd is, neem contact op met uw handelaar.
- Verwijder alle kleefband en verpakkingsmateriaal aan de binnen- en buitenkant van het apparaat.

Voor ingebruikname

- Maak de binnenkant van het apparaat schoon met lauw water en een beetje witte azijn. Gebruik geen zeep of een reinigingsmiddel, deze kan een geur achterlaten. Na reiniging, droog het apparaat volledig.
- U kunt terpentine gebruiken om eventuele kleefresten aan de buitenkant van het apparaat te verwijderen.
- **Voordat u het apparaat reinigt, haal de stekker altijd uit het stopcontact, verwijder de zekering of schakel de stroomonderbreker uit.**

Installatieplaats

- Plaats uw diepvries altijd op een stabiel en vlak oppervlak. Uw apparaat is zwaar eenmaal volledig met levensmiddelen gevuld. Installeer het aldus op een stevige ondergrond.
- Installeer het apparaat in een droge en goed geventileerde ruimte op kamertemperatuur (minimum 10°C en maximum 43°C).
- Stel het apparaat niet bloot aan direct zonlicht.
- Stel het apparaat niet bloot aan regen.
- Installeer het apparaat niet naast een verwarmingstoestel, een kookfornuis of een andere warmtebron.
- **De kamertemperatuur heeft een impact op het energieverbruik en de prestaties van het apparaat.**
- Installeer dit apparaat op een manier zodat het stopcontact altijd makkelijk bereikbaar is.
- Na installatie, controleer of het apparaat niet op het snoer staat.



OPMERKING:

Voordat u de stekker voor de eerste keer in het stopcontact steekt, wacht minstens 2 uur nadat het apparaat in een verticale positie werd getransporteerd of 24 uur nadat het in een horizontale positie werd getransporteerd zodat het koelgas in de compressor opnieuw zakt. Het negeren van deze instructie kan leiden tot schade aan de compressor.

Klimaatklasse

Installeer het apparaat alleen in een ruimte waarbij de kamertemperatuur overeenstemt met de klimaatklasse waarvoor het is ontworpen (zie onderstaande tabel). De klimaatklasse bevindt zich op het typeplaatje aan de buitenkant van het apparaat. Onderstaande tabel geeft de gepaste kamertemperatuur voor elke klimaatklasse aan:

Klimaatklasse	Omgevingstemperatuur
SN	Tussen +10 en +32°C
N	Tussen +16 en +32°C
ST	Tussen +16 en +38°C
T	Tussen +16 en +43°C

Uw diepvries ECAV 176-60b1 is van klasse "SN/N/ST/T". Als de werkelijke kamertemperatuur lager of hoger dan de aangegeven waarden is, kunnen de prestaties van uw diepvries afnemen en uw levensmiddelen aldus sneller bederven.

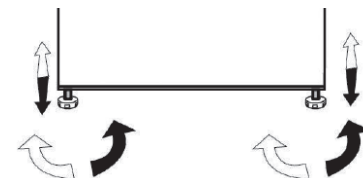
Voldoende ventilatie

Zorg dat de lucht ongehinderd rond het apparaat kan circuleren. Voor een goede werking van uw apparaat, belemmer de ventilatieopeningen niet en laat een vrije ruimte van minstens 100 mm boven het apparaat, 75 mm tussen de achterkant van het apparaat en de muur en 100 mm aan weerskanten. Zorg dat de deur tegen een hoek van 135° geopend kan worden. Bekijk onderstaande installatieschema's.

Als u uw apparaat naast een andere koelkast of diepvries installeert, plaats ze niet tegen elkaar om vorming van condensatie aan de buitenkant te vermijden.

Waterpas zetten

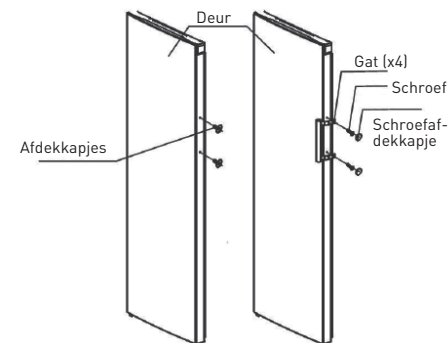
Voor een werking zonder trillingen, zet het apparaat waterpas. Om dit te doen, pas de voorste stelvoetjes aan totdat het apparaat volledig in evenwicht staat.



Het deurhandvat installeren

Om het apparaat eenvoudiger te transporteren, is het handvat bij levering niet op de diepvries gemonteerd. Voor ingebruikname, installeer het handvat volgens onderstaande aanwijzingen.

1. Verwijder de aanwezige afdekkapjes op de deur.
2. Maak het handvat vast aan de deur met behulp van de meegeleverde schroeven en dek vervolgens af met de schroefafdekkapjes.



De richting van de deuropening wijzigen

U kunt de richting van de deuropening van uw diepvries wijzigen, indien nodig. Voordat u deze wijziging uitvoert, verwijder alle laden en rekken. Voer vervolgens onderstaande stappen uit of neem contact op met een vakbekwame technicus.



OPGELET:

- Haal de stekker uit het apparaat voordat u de richting van de deuropening wijzigt.

Benodigd gereedschap:

- 1 8 mm inbusleutel
- 1 kruiskopschroevendraaier
- 1 platkopschroevendraaier
- 1 8 mm moersleutel

- ① Bovenste scharnierkap (links)
- ② Rechter kap
- ③ Afdekplaat
- ④ Speciale schroeven
- ⑤ Linker bovenste scharnier

1. Plaats de diepvries in een verticale positie.
2. **[Figuur A]** Verwijder de delen (1), (2) en (3), verwijder vervolgens de schroeven (4) en tenslotte de bovenste scharnier (5). Houd de deur vast met een hand om omvallen te vermijden.
3. Verwijder de diepvriesdeur en plaats het op een glad oppervlak om krassen te vermijden **[Figuur B-I]**. Schroef de as (2) (waaronder de sluitring) los, zoals weergegeven in **figuren B-II** en **B-III**.

[Figuur B-IV]. Bevestig deel (2) aan deel (3), zoals weergegeven in **figuur B-V** en leg terzijde om het later opnieuw te gebruiken **[Figuur B-VI]**.

Er zijn twee bovenste scharnierkappen (3) meegeleverd (één reeds op de diepvries gemonteerd en de andere voor een eventuele wijziging van de deurrichting).

- ① Afdekkapjes
- ② Speciale schroef voor handgreep
- ③ Handgreep
- ④ Schroefafdekkapje
- ⑤ Sluitring
- ⑥ Vastzetmechanisme
- ⑦ Schroef voor onderkant van deur

4. Verwijder de afdekkapjes (1) van het handvat en verwijder de schroeven (2). Verwijder vervolgens het handvat, zoals weergegeven in **figuur C-I**. Leg de afdekkapjes, de schroeven en het handvat terzijde om deze later opnieuw aan te brengen. Verwijder de schroefafdekkapjes (4), zoals weergegeven in **figuur CII** en installeer ze aan de rechterkant, zoals weergegeven **figuur CIII**. Installeer het handvat aan de linkerkant **[Figuur C-IV]**. Verwijder de sluitring (5) en het vastzetmechanisme (6), en installeer ze aan de rechterkant, zoals weergegeven in de figuren **C-V** en **C-VI**.

- ① Linker onderste scharnier
- ② Voorste voetje
- ③ Voorste stelvoetje
- ④ Speciale schroef voor onderste scharnier

5. Plaats de diepvries vlak en verwijder het geheel (3) en vervolgens de schroeven (4) **[zie figuur D]**. Verwijder de delen (1) en (2) zoals weergegeven in **figuur D**.
6. Verwijder de schroeven uit het onderste scharnier en breng ze over naar de andere kant, zoals weergegeven in **figuur E**.
7. Raadpleeg stap 5 en de overeenkomstige **figuur D**, breng deel (1) naar rechts en deel (2) naar links en zet de delen vast met de schroeven (4). Installeer tenslotte deel (3) **[Figuur F]**.
8. Verwijder deel (1) en leg terzijde, zoals weergegeven in **figuur G-I**. Breng de deur opnieuw op de diepvries aan, stel deel (2) op de deur af en maak vervolgens deel (2) vast met de schroeven, zoals aangegeven in **figuur G-II**.

**OPMERKING:**

- Het is mogelijk dat de sluitring aan de onderkant van de deur vast blijft kleven.

(Houd de deur tijdens deze stap met één hand vast).

Maak deel (3) vast (bevindt zich in het meegeleverd zakje met toebehoren), zoals weergegeven in **figuur G-II**. Draai deel (1) 180° om en installeer het aan de linkerkant van de deur **[Figuur G-III]**. Installeer deel (4) (die in stap 2 is verwijderd), zoals weergegeven in **figuur G-IV**.

9. Installeer deel (1) en deel (2) (die in stap 2 zijn verwijderd), zoals weergegeven in **figuur H**.

Ingebruikname

Voordat u de stekker voor de eerste keer in het stopcontact steekt, wacht minstens 2 uur na het verplaatsen, zodat het koelgas in de compressor opnieuw zakt. **Het negeren van deze instructie kan leiden tot schade aan de compressor.**

Steek de stekker in een geaard stopcontact dat eenvoudig bereikbaar is. Wacht minstens 2 uur voordat u levensmiddelen in het apparaat plaatst om een juiste temperatuur binnenin de diepvries te waarborgen.

Beschrijving van het bedieningspaneel

- Alle functies van uw diepvries zijn toegankelijk vanaf het bedieningspaneel aan de bovenkant binnenin het apparaat (zie **figuur I**).
- Als u de diepvries inschakelt, branden alle controlelampjes gedurende 3 seconden en hoort u een geluidssignaal. Het bedieningspaneel bestaat uit 4 aanraakgevoelige knoppen en 8 controlelampjes. U hoort een geluidssignaal als er op een toets wordt gedrukt.
- **De temperatuur binnenin de diepvries is standaard ingesteld op -18°C. Deze temperatuur zorgt voor een goede bewaring van de levensmiddelen. We bevelen echter aan om de temperatuur op -20°C in te stellen voor een normaal dagelijks gebruik.** Als u de temperatuur wilt aanpassen, raadpleeg de volgende informatie.
- Opgelet, u regelt de temperatuur voor de volledige diepvries. De werkelijke temperatuur kan lichtjes afwijken van de temperatuur die op het bedieningspaneel wordt weergegeven, afhankelijk van de hoeveelheid bewaarde levensmiddelen, etc. Een hoge of lage kamertemperatuur heeft tevens een impact op de temperatuur binnenin het apparaat.

“Temp” (temperatuur) toets



Druk een of meerdere keren op deze toets om een vriestemperatuur **tussen -14°C en -24°C** in te stellen. De ingestelde temperatuur wordt als volgt op het bedieningspaneel weergegeven.



“Super” (snel invriezen) toets



- Druk op deze toets om het snel invriezen in/uit te schakelen. Het overeenkomstig controlelampje  brandt eenmaal de functie ingeschakeld is.
- Als u een grote hoeveelheid levensmiddelen (na het boodschappen doen) wilt invriezen, druk op deze toets voordat u de levensmiddelen inbrengt
- Raadpleeg de productfiche van dit apparaat voor de invriescapaciteit (aantal kg dat u per 24 uur kunt invriezen).
- Schakel de snelle invriesfunctie uit door op de “Temp” toets of de “Super” toets te drukken. De diepvries wordt vervolgens op de vorige instelling teruggezet.
- De snelle invriesfunctie wordt automatisch **na 26 uur** uitgeschakeld.

“Alarm” toets



Als de diepvriesdeur langer dan 2 minuten open wordt gehouden, hoort u een alarmsignaal en brandt het overeenkomstig controlelampje op het bedieningspaneel.

Het alarm gaat 3 keer per minuut gedurende 10 minuten af. Het alarmsignaal stopt zodra de deur wordt gesloten.

Om op energie te besparen, laat de deur niet langdurig open.



OPMERKING:

- Het is normaal dat het alarm afgaat, wanneer de stroom na een stroomonderbreking terug is. Als dit het geval is, druk op de “Alarm” toets om het alarm te stoppen.

“Power” (Aan-/uit) toets



Als u het apparaat wilt reinigen of niet langer wilt gebruiken, houd de “Power” (aan/uit) toets 8 seconden ingedrukt om het apparaat uit te schakelen.



OPGELET:

- Bewaar tijdens deze periode geen levensmiddelen in de diepvries. Om het apparaat opnieuw in te schakelen, druk gedurende 1 seconde op de “Power” (aan/uit) knop.

Ijsblokjes maken

- Vul het ijsblokjesbakje 3/4 met koud water en plaats het in de diepvries. De ijsblokjes zijn klaar na circa twee uur.
- U kunt de ijsblokjes eenvoudig uithalen door een lichte druk op het bakje uit te oefenen.

De klepladen gebruiken

- Til de klep op via het handvat (**figuur 1**) en schuif het naar boven (**figuur 2**) wanneer u levensmiddelen uit het bovenste vak wilt halen.
- Om de klep opnieuw te sluiten, houd het handvat vast (**figuur 3**) en til de klep eerst op voordat u ze omlaag schuift (**figuur 4**).

Indeling van de apparaten

Soort apparaat	Temperaturen in het koudste vak	Bewaartijden
Zonder ster	Vriesvak: 0°C	Ijsblokjes
*	Vriesvak: -6°C	Ijsblokjes Korte bewaring bewaring van diepvriesproducten: 3 tot 4 dagen ^(*)
**	Vriesvak: -12°C	Ijsblokjes Middellange bewaring van diepvriesproducten: 1 tot 4 weken ^(*)
***	Vriesvak: Lager of gelijk aan -18°C	Ijsblokjes Middellange bewaring van diepvriesproducten: 3 maanden tot 12 maanden
****	Vriesvak: Tussen -18°C en -24°C	Ijsblokjes Middellange bewaring van diepvriesproducten: 3 maanden tot 12 maanden Invriezen van verse producten is mogelijk

^(*) De bewaartijd is afhankelijk van het type levensmiddel; zie de aanwijzingen van de fabrikant op de verpakking van de producten.

- Uw apparaat is een "4 sterren" diepvries. ********. U kunt aldus diepvriesproducten tot maximaal 12 maanden invriezen. U kunt dit apparaat tevens gebruiken voor het invriezen van verse producten en het maken van ijsblokjes.

Levensmiddelen bewaren

Doe bevroren levensmiddelen zo snel mogelijk in de diepvries, en zorg dat:

- Er zich niet te veel levensmiddelen in de diepvriesladen bevinden.
- Er voldoende lucht rond de levensmiddelen kan circuleren.
- Er geen onverpakte levensmiddelen worden bewaard.

Energiebesparingstips

Laat de deur niet te lang open, warme lucht kan het apparaat binnendringen en koude lucht kan uit het apparaat ontsnappen, dit leidt aldus tot energieverstopping. Zorg dat er geen obstakel aanwezig is dat het juist sluiten van de deur belet.

Voor de beste voedselhygiëne

- Doe geen warme gerechten in de diepvries, maar laat ze eerst afkoelen. De reeds bevroren levensmiddelen kunnen bederven. Doe verse levensmiddelen die u wilt invriezen in de klepladen en gebruik de andere laden voor reeds ingevroren producten. Meng geen reeds bevroren met verse producten.
- Voordat u verse levensmiddelen (vlees, gehakt, vis, etc.) invriest, splits ze op in kleine porties die in één keer gegeten kunnen worden.
- Vries ontdooide levensmiddelen niet opnieuw in. Dit kan uw gezondheid schaden en tot een voedselvergiftiging leiden.
- Als u diepgevroren levensmiddelen koopt, zorg dat deze op de juiste manier zijn ingevroren en de verpakking intact is.
- Tijdens het bewaren van diepgevroren levensmiddelen, houd rekening met de bewaarinstructies die op de verpakking zijn vermeld. Als er geen instructies zijn vermeld, eet de levensmiddelen zo snel mogelijk op.
- Transporteer de levensmiddelen in een gepaste verpakking om de goede kwaliteit te handhaven en doe ze zo snel mogelijk in de diepvries.
- Als de verpakking van een diepgevroren levensmiddel vochtig is of een geur afgeeft, is het mogelijk dat het voorheen in slechte omstandigheden werd bewaard. Bewaar dit levensmiddel niet!
- De bewaartijd van een diepgevroren levensmiddel wijzigt afhankelijk van de kamertemperatuur, het aantal keer de deur open en dicht gaat, de temperatuurinstelling, het type levensmiddel en de tijd tussen het moment waarop het levensmiddel wordt gekocht en het moment wanneer het in de diepvries wordt geplaatst. Houd altijd rekening met de aanwijzingen die op de verpakking zijn vermeld en overschrijd nooit de houdbaarheidsdatum.



WAARSCHUWING:

- Bewaar geen flessen of blikken in de diepvries. Deze kunnen barsten tijdens het bevriezen van de inhoud. Koolzuurhoudende drank kan zelfs exploderen. Bewaar nooit limonade, vruchtensap, bier, mousserende wijn, etc. in de diepvries.
- Eet geen (room)ijs dat net uit de diepvries komt. Zeer koud ijs kan de lippen of tong bevroren en letsel veroorzaken.
- Raak diepgevroren levensmiddelen niet aan met vochtige handen. Uw handen kunnen aan de levensmiddelen vastkleven.
- Gebruik geen elektrische apparaten (bijv. een elektrische sorbetmaker, mixer, etc.) in de diepvries.

Reiniging

- Voordat u het apparaat reinigt, schakel het apparaat uit en haal de stekker altijd uit het stopcontact, verwijder de zekering of schakel de stroomonderbreker uit.
- We bevelen aan om uw apparaat regelmatig te reinigen en te ontsmetten (minstens eenmaal per jaar) voor een betere hygiëne en bewaring van de levensmiddelen.
- Haal alle levensmiddelen uit de diepvries.
- Maak de binnen- en buitenkant van het apparaat schoon met natriumbicarbonaat opgelost in water (1 soeplepel per 4 liter water).
- Gebruik geen alcohol, schuurpoeder of een ander schuurmiddel om schade aan het oppervlak te vermijden.
- Spoel vervolgens met water en veeg droog met een zachte doek.

Ontdooien

Uw No frost-apparaat ontdooit automatisch. Het dooiwater wordt opgevangen in een bak onderaan aan de achterkant van de diepvries. Het water in de bak wordt vervolgens automatisch verdampt.

Probleemoplossing

Een verkeerde werking kan te wijten zijn aan een klein probleem dat u zelf kunt oplossen met behulp van onderstaande aanwijzingen. Voordat u contact opneemt met het servicecentrum van uw winkel, voer de volgende controles uit:

1) Uw diepvries werkt niet:

Controleer of:

- De stekker juist in het stopcontact zit.

- De stroomonderbreker niet geactiveerd werd.
- 2) De diepvries koelt overmatig af:**
- De temperatuur is op een te lage waarde ingesteld.
- 3) De diepvries koelt onvoldoende af:**
- U hebt warme levensmiddelen of een grote hoeveelheid verse levensmiddelen in de diepvries geplaatst.
 - De deur is niet goed gesloten.
 - De deuropakkingen zijn beschadigd.
 - De temperatuur is niet juist ingesteld.
- 4) De diepvriesdeur is moeilijk te openen:**
- U kunt de diepvriesdeur moeilijk openen net nadat u deze dicht doet. Als men de deur opent, ontsnapt er koude lucht uit het apparaat en wordt het vervangen door lucht op kamertemperatuur. Tijdens het afkoelen van deze warme lucht, wordt er lage druk gevormd en ontstaat er een vacuüm zodat de deur moeilijk te openen is. De druk wordt na enkele minuten opnieuw normaal in de diepvries zodat u de deur opnieuw eenvoudig kunt openen.

Als bovenstaande voorstellen uw probleem niet hebben opgelost, repareer het apparaat niet zelf, maar neem contact op met het servicecentrum van de winkel waar u het apparaat hebt gekocht.



BELANGRIJK:

Alleen erkende reparateurs hebben de nodige kennis om dit apparaat te repareren. Ongeoorloofde reparaties kunnen een gevaar opleveren en worden niet door de garantie gedekt.

Geluiden tijdens de werking

De volgende geluiden zijn normaal bij koelapparatuur:

Geklik

U hoort geklik tijdens het in- of uitschakelen van de compressor.

Gespin

U hoort gespin wanneer de compressor in werking is.

Gerommel/Geklots


Als het koelmiddel in de nauwe buizen stroomt kunt u gerommel en geklots horen. Eenmaal de compressor is uitgeschakeld, hoort u deze geluiden nog gedurende een korte periode.

In geval van een stroomuitval

- Als de stroomuitval niet lang duurt, is er geen risico op schade aan de levensmiddelen. **Open in geen enkel geval de deur.** De werkingsautonomie van uw apparaat is aangegeven in de "PRODUCTFICHE". Deze duur neemt aanzienlijk af naargelang de hoeveelheid levensmiddelen in het apparaat.
- Als de stroomuitval van lange duur is, breng de diepgevroren levensmiddelen over naar een andere diepvries.
- Eenmaal u ziet dat de levensmiddelen beginnen te ontdooien, is het noodzakelijk om deze zo snel mogelijk op te eten.
- Opgelet! Vries ontdooide producten nooit opnieuw in.

Specificaties

Metingen uitgevoerd overeenkomstig EU-verordening nr. 1060/2010 van de Europese Gemeenschap en EN-richtlijn 62552:2013.

Merk	VALBERG
Identificatie van model	UF_NF_235A+SHIC
Productcode	953795
Elektrische beschermingsklasse	I
Voeding	220 - 240 V - 50 Hz
Uitschakelstroom	0,8 A
Ontdoovermogen	165 W
Koelmiddel / Gewicht	R600a / 42 g
Categorie van huishoudelijk koelapparaat	8 (vrieskast)
Energie-efficiëntieklasse	A+
Stroomverbruik	0,811 kWh/24u
Jaarlijks energieverbruik	296 kWh
Stroomverbruik van 296 kWh per jaar, berekend op basis van het resultaat verkregen na 24 uur onder normale testomstandigheden. Het werkelijke stroomverbruik is afhankelijk van de gebruiksomstandigheden en de plaats waar het apparaat wordt gebruikt.	
Totaal bruto volume	280 L
Totaal netto volume	235 L
Ontdooimodus	Automatisch
Aantal sterren	 No frost
Het aantal sterren stemt overeen met de bewaar temperatuur van de levensmiddelen: 0 [Zonder ster] = 0°C / 1 = -6°C / 2 = -12°C / 3 = -18°C / 4 = -18°C minimum [Capaciteit om de levensmiddelen in te vriezen]	
Autonomie [Tijd voor toename van de temperatuur]	20 u
Invriesvermogen [invriescapaciteit]	18 kg/24u
Klimaatklasse(n)	SN/N/ST/T
Dit apparaat is ontworpen om te worden gebruikt bij een kamertemperatuur tussen 10 °C en 43 °C. SN = +10°C tot +32°C / N = +16°C tot +32°C / ST = +16°C tot +38°C / T = +16°C tot +43°C. De binnentemperaturen worden beïnvloed door meerdere factoren, zoals de plaats van het apparaat, de kamertemperatuur en de openingsfrequentie van de deur. De thermostaat kan worden aangepast om deze factoren te compenseren.	
Geluidsemisatie via de lucht	43 dB(A)
Type diepvries	Vrijstaand
Buitenafmetingen [B x H x D]	59,5 cm x 174,6 cm x 65,1 cm
Afmetingen in werking [B x H x D]	75,7 cm x 184,6 cm x 127,7 cm
Netto gewicht	66 kg

Milieubescherming

MILIEUBESCHERMING - RICHTLIJN 2012/19/EU



Afgedankte elektrische apparaten mogen niet worden weggegooid bij het huishoudelijk afval. Breng ze naar een gespecialiseerd centrum om ze te recyclen. Neem contact op met de gemeente of de verkoper voor advies betreffende de recyclage.



Dit apparaat is voorzien van een specifieke markering in overeenstemming met de Europese richtlijn 2012/19/EU in verband met Afgedankte Elektrische en Elektronische Apparaten (AEEA).

Door te zorgen voor de juiste afdanking van dit product, draagt u bij tot het voorkomen van mogelijke negatieve gevolgen voor het milieu en de volksgezondheid, die kunnen worden veroorzaakt door de onjuiste afdanking van het apparaat.

Dit symbool aanwezig op het product geeft aan dat het product niet mag worden weggegooid bij het huishoudelijk afval. In plaats daarvan moet het worden gebracht naar een centrum voor terugwinning en recyclage van elektrische en elektronische apparaten.

De afdanking moet gebeuren in overeenstemming met de plaatselijke wetgeving inzake het weggoien van afval.

Voor meer informatie betreffende de verwerking, inzameling en recyclage van dit product, neem contact op met uw gemeente, de huisvuilophaaldienst van uw gemeente of de winkel waar u het product hebt gekocht.

¡Gracias!

Le agradecemos que se haya decidido a adquirir este producto de la gama de VALBERG.

Los productos de la marca ELECTRO DEPOT están seleccionados, aprobados y recomendados por VALBERG, lo cual permite garantizar su utilización simple, rendimiento fiable y calidad irreprochable.

No nos cabe duda de que se sentirá satisfecho cada vez que utilice este aparato.

¡Bienvenidos a ELECTRO DEPOT!

Visite nuestro sitio web: www.electrodepot.fr



A	Antes de utilizar el aparato	48 Precauciones de seguridad
B	Detalles del aparato	53 Descripción del aparato 53 Desembalaje 53 Antes del primer uso 54 Lugar de instalación 54 Clase climática 55 Ventilación suficiente 55 Nivelado 55 Instalación del tirador de la puerta 55 Inversión del sentido de apertura de la puerta
C	Utilización del aparato	58 Puesta en servicio 58 Descripción de la banda de control 60 Fabricación de cubitos 60 Utilización de los cajones abatibles 60 Clasificación de los aparatos 61 Almacenamiento de comida 61 Consejos de ahorro de energía 62 Para una mejor higiene alimentaria
D	Limpieza y mantenimiento	63 Limpieza 63 Desescarchado 63 Cómo solucionar un funcionamiento anómalo 65 Ruidos durante el funcionamiento 65 En caso de corte de corriente
E	Informaciones complementarias	66 Características 67 Protección del medio ambiente

Precauciones de seguridad

LEA ATENTAMENTE LAS PRESENTES INSTRUCCIONES ANTES DE UTILIZAR EL APARATO Y CONSÉRVELAS PARA REFERENCIA EN EL FUTURO.

Si vendiera o cediera el aparato a otra persona, asegúrese de entregarle asimismo el manual de instrucciones.

- Antes de conectar el aparato a la toma de corriente por vez primera, deje reposar el aparato durante dos horas si se hubiera transportado en posición vertical o durante 24 horas si se hubiera transportado en posición horizontal para permitir que el gas refrigerante vuelva a descender al compresor. El incumplimiento de estos tiempos podría tener como resultado daños en el compresor.

Uso previsto

- Este aparato ha sido diseñado únicamente para uso doméstico.
- No está destinado para su uso:
- En cocinas reservadas para el personal en tien-

das, oficinas y en otros entornos profesionales.

- En casas rurales y para clientes en hoteles, moteles u otros entornos de carácter residencial.
- En entornos de tipo habitaciones para huéspedes.
- En restauración y otras aplicaciones similares exceptuando el comercio minorista.
- Ha sido diseñado para la congelación y el almacenamiento de alimentos congelados, así como para la fabricación de cubitos de hielo.
- Por razones de seguridad, no modifique o intente modificar las características del aparato. Esto representaría un peligro.

Seguridad de los niños

- Los materiales de embalaje (papel de embalaje, poliestireno) pueden ser peligrosos para los niños. Existe riesgo de asfixia. No deje los materiales de embalaje al alcance de los niños.
- Este aparato podrá ser utilizado por niños mayores de 8 años, así como por personas con capaci-

dades físicas, sensoriales o mentales reducidas o personas desprovistas de la experiencia o los conocimientos necesarios siempre que estén supervisados o hayan sido instruidos en el uso seguro del aparato y hayan comprendido los peligros que ello conlleva. No deberá permitirse que los niños jueguen con el aparato. La limpieza y el mantenimiento que realiza el usuario no deberán ser efectuados por niños sin supervisión.

Cable de alimentación

- Antes de conectar el aparato, asegúrese de que la tensión eléctrica de su hogar se corresponde con la indicada en la placa de especificaciones técnicas del aparato.
- Este aparato está provisto de una toma de tierra. Deberá enchufarse a una toma de corriente equipada con una toma de tierra correctamente instalada y conectada a la red eléctrica en conformidad con la normativa en vigor.
- Asegúrese de que el

cable de alimentación no pueda ser aplastado o atrapado, especialmente a nivel de los enchufes, de las tomas de corriente y en el punto de conexión al aparato.

- El enchufe de la toma de corriente deberá permanecer fácilmente accesible o habrá de instalarse un interruptor en las canalizaciones fijas en conformidad con las reglas de instalación para poder desconectar el aparato de la red eléctrica en cualquier circunstancia.
- Cuando desenchufe el cable, tire siempre del enchufe y no del propio cable.
- Si el cable de alimentación estuviera dañado, deberá sustituirlo el distribuidor, su centro de servicio autorizado o una persona de cualificación similar para evitar cualquier peligro.
- No utilice un alargador o una regleta múltiple.
- Ne retire nunca el enchufe con las manos mojadas para evitar descargas eléctricas.

Utilización diaria

- Desenchufe siempre de la toma de corriente antes de proceder a la limpieza o al mantenimiento del aparato.
- **ADVERTENCIA:** Mantenga despejadas las aberturas de ventilación de la carcasa del aparato o dentro de la estructura de encastre.
- **ADVERTENCIA:** No utilice dispositivos mecánicos o medios distintos de los recomendados por el fabricante para acelerar el proceso de desescarchado.
- **ADVERTENCIA:** No utilice aparatos eléctricos (por ejemplo, heladoras eléctricas, batidoras, etc.) en el interior del compartimento de almacenamiento de alimentos, a menos que sean del tipo recomendado por el fabricante.
- **ADVERTENCIA:** Los recipientes que contienen gases o líquidos inflamables pueden presentar fugas a bajas temperaturas. Por tanto, presentan un riesgo de explosión. No almacene en este aparato ningún recipiente que contenga

materiales inflamables como pueden ser pulverizadores, extintores, cartuchos de tinta, etc.

- Las botellas y las latas no deberán colocarse en el compartimento del congelador. Podrían estallar al congelarse el contenido, y las bebidas gaseosas podrían incluso explotar. No almacene nunca limonadas, zumos, cervezas, vinos espumosos, etc. en el compartimento del congelador.
- No introduzca crema helada o hielo directamente en la boca inmediatamente después de sacarlos del compartimento del congelador. El helado muy frío podría congelarse sobre los labios o la lengua y causarles lesiones.
- No toque con las manos húmedas las superficies escarchadas y los productos congelados y no consuma ciertos productos, como pueden ser los palitos helados, recién sacados del aparato; la temperatura muy baja a la que se encuentran podría provocar quemaduras de la piel.

el circuito de refrigeración.

Transporte

- Atención: el transporte incorrecto del aparato supone un riesgo de lesiones o daños materiales.
- El aparato deberá embalsarse e inmovilizarse para su desplazamiento. Respete las instrucciones de transporte que figuran en el embalaje. No ponga el aparato en posición horizontal o en un ángulo superior a 45°.
- Para el traslado o transporte, retire en primer lugar todos los elementos móviles del aparato (rejillas, accesorios, cajones de verduras, etc.) o inmovilícelos en el interior de mismo.
- En caso de funcionamiento anómalo
- Si el aparato no funcionara correctamente, consulte en primer lugar el apartado «**GUÍA DE SOLUCIÓN DE PROBLEMAS**» al final del presente manual. Si las informaciones que aparecen no le resultaran de ayuda, no intente realizar

- Un producto descongelado no deberá volverse a congelar (a menos que se haya cocinado).
- No coloque objetos pesados sobre el aparato.
- Consulte el final del manual suministrado para cualquier información relativa a la limpieza y el mantenimiento del aparato.

Refrigerante

- El circuito de refrigeración utiliza un gas natural (R600a) muy respetuoso con el medio ambiente pero, sin embargo, inflamable.
- Durante el transporte y la instalación del aparato, asegúrese de que ninguno de los componentes del circuito de refrigeración haya resultado dañado.
- Si el circuito de refrigeración estuviera dañado:
 - Mantenga el aparato alejado de llamas abiertas y fuentes de inflamación.
 - Asegúrese de que exista una buena ventilación en la sala en la que está ubicado el aparato.
- **ADVERTENCIA:** No dañe

por su cuenta otras reparaciones.

- Las reparaciones efectuadas por personas no experimentadas podrían causar lesiones o averías graves. Póngase en contacto con el servicio de posventa de su distribuidor.

Desecho del aparato

- Para el desecho de su aparato, llévalo a un centro de reciclaje autorizado. No exponga el aparato a las llamas.
- Inutilice los aparatos usados antes de deshacerse de ellos. Desenchufe y corte el cable de alimentación, rompa o retire el resorte de la puerta y, si fuera el caso, los tornillos de la puerta. De este modo se asegurará de que niños o animales no puedan quedar encerrados dentro del aparato al jugar (existe riesgo de asfixia) o ponerse en peligro de otra forma.

Descripción del aparato

- | | |
|---|---|
| ① Puerta del congelador | ⑤ Estantes de cristal |
| ② Cajones de almacenamiento de gran capacidad | ⑥ Patas delanteras ajustables en altura |
| ③ Cajones de almacenamiento x 2 | ⑦ Junta de puerta |
| ④ Abatible x 2 | ⑧ Banda de control |

Desembalaje

- Retire el embalaje de transporte.
- Verifique que el aparato no haya sufrido daños durante el transporte. ¡En ningún caso deberá conectar un aparato dañado! Si el aparato estuviera dañado, póngase en contacto con su distribuidor.
- Retire todas las cintas adhesivas y todos los materiales de embalaje situados en el interior y en el exterior del aparato.

Antes del primer uso

- Limpie el interior del aparato con agua tibia mezclada con un poco de vinagre blanco. No utilice jabón ni detergente, ya que el olor podría persistir. Antes de la limpieza, seque completamente el aparato.
- Podrá utilizar aguarrás para quitar los restos de adhesivo del exterior del aparato.
- **Para la limpieza del aparato, deberá siempre desenchufarlo, retirar los fusibles o desactivar el disyuntor (interruptor automático).**

Lugar de instalación

- Coloque el congelador sobre una superficie estable y plana. Su aparato será pesado una vez cargado con alimentos, por lo que habrá de ubicarse sobre un suelo sólido y resistente.
- El aparato deberá instalarse en una sala seca y bien ventilada, a una temperatura ambiente de entre 10 °C como mínimo y 43 °C como máximo).
- El aparato no deberá estar expuesto a la luz solar directa.
- El aparato no deberá exponerse a la lluvia.
- No deberá instalarse el aparato al lado de un radiador, una estufa o cualquier otra fuente de calor.
- **El consumo de energía y el funcionamiento eficiente del aparato se ven afectados por la temperatura ambiente.**
- El aparato deberá instalarse de forma que la toma de corriente permanezca accesible en todo momento.
- Asegúrese tras la instalación de que no descansa sobre el cable de alimentación.



NOTA:

Antes de conectar el aparato a la toma de corriente por vez primera, deje reposar el aparato durante dos horas si se hubiera transportado en posición vertical o durante 24 horas si se hubiera transportado en posición horizontal para permitir que el gas refrigerante vuelva a descender al compresor. El incumplimiento de estos tiempos podría tener como resultado daños en el compresor.

Clase climática

Instale el aparato únicamente en un lugar en el que la temperatura ambiente corresponda a la clase climática para la que ha sido concebido (véase la siguiente tabla).

La clase climática se encuentra en la placa de especificaciones técnicas situada en el exterior del aparato.

En la siguiente tabla se indica la temperatura ambiente adecuada para cada clase climática:

Clase climática	Temperatura ambiente
SN	De +10 a +32 °C
N	De +16 a +32 °C
ST	De +16 a +38 °C
T	De +16 a +43 °C

Su congelador ECAV 176-60b1 tiene una clasificación «SN/N/ST/T». Fuera de los valores de temperatura ambiente indicados, el rendimiento del congelador podría verse afectado, con riesgo de que los alimentos se echen a perder.

Ventilación suficiente

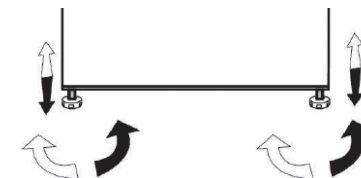
Asegúrese de que el aire pueda circular libremente en torno al aparato.

Para garantizar un buen funcionamiento del aparato, asegúrese de no obstruir las aberturas de ventilación y de dejar un espacio mínimo de 100 mm por encima de aparato, de 75 mm entre la parte trasera del aparato y la pared, y de 100 mm por cada lado. Deberá poderse abrir la puerta con un ángulo de 135°. Consulte los esquemas de instalación que se presentan a continuación.

Si fuera necesario instalar el aparato al lado de otro frigorífico o congelador, asegúrese de no poner juntos los dos aparatos para evitar la formación de condensación en el exterior.

Nivelado

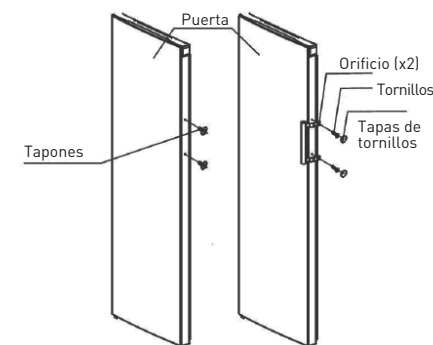
El aparato deberá estar nivelado para un funcionamiento sin vibraciones. Para ello, ajuste las patas delanteras regulables con el fin de equilibrar correctamente el aparato.



Instalación del tirador de la puerta

Por razones de transporte, el tirador del congelador no se entrega montado en el aparato. Antes del primer uso, deberá instalarlo siguiendo las instrucciones que se presentan a continuación.

1. Retire los tapones presentes sobre la puerta.
2. Fije el tirador sobre la puerta con la ayuda de los tornillos suministrados y, a continuación, coloque las tapas de los tornillos para cubrirlos.



Inversión del sentido de apertura de la puerta

Podrá modificar el sentido de apertura de la puerta del congelador si fuera necesario. Para proceder a esta modificación, retire todos los cajones así como las rejillas y luego, siga las etapas que se presentan a continuación o póngase en contacto con un profesional cualificado.



ATENCIÓN:

- Desenchufe el aparato de la toma de corriente cuando proceda a la inversión del sentido de apertura de la puerta.

Provéase de las siguientes herramientas:

- 1 llave de tubo de 8 mm
- 1 destornillador de estrella
- 1 destornillador plano
- 1 llave de 8 mm

- ① Cubrecharnela superior (izquierda)
- ② Cubrecharnela derecha
- ③ Rampa
- ④ Conjunto de tornillos especiales
- ⑤ Charnela superior izquierda

1. Coloque el frigorífico en posición vertical.
2. **[Figura A]** Retire las piezas (1), (2) y (3) y, a continuación, extraiga el conjunto de los tornillos (4) y quite la charnela superior (5). Sujete la puerta con una mano para impedir que se caiga.
3. Retire la puerta del congelador y colóquela sobre una superficie lisa para no arañarla **[Figura B-I]**. Desatornille el eje (2) (incluida la arandela) de acuerdo con las **figuras B-II y B-III**.

[Figura B-IV]. Fije la pieza (2) sobre la pieza (3) según se indica en la **figura B-V** y póngala a un lado para utilizarla posteriormente **[Figura B-VI]**.

Se suministran 2 cubrecharnelas superiores (3) (una ya montada en el congelador y la otra destinada a una posible inversión de la puerta)

- ① Tapones
- ② Tornillo especial para tirador
- ③ Tirador
- ④ Tapa de tornillo
- ⑤ Arandela
- ⑥ Retención
- ⑦ Tornillo para la parte inferior de la puerta

4. Retire los tapones (1) del tirador y los tornillos (2) y, a continuación, quite el tirador según se indica en la **figura C-I**. Coloque los tapones, los tornillos y el tirador a un lado para utilizarlos posteriormente. Retire las tapas de los tornillos (4) según se indica en la **figura CII** e instélasas en el lado derecho según se indica en la **figura CIII**. Instale el tirador a la izquierda **[Figura C-IV]**. Retire la arandela (5) y la retención (6) e instélasas en el lado derecho según se indica en las figuras **C-V y C-VI**.
5. Coloque el congelador plano, retire el conjunto (3) y los tornillos (4) **[véase la figura D]**. Retire las piezas (1) y (2) según se indica en la **figura D**.

- ① Conjunto de charnela inferior izquierda
- ② Conjunto de pata delantera
- ③ Pata delantera ajustable
- ④ Tornillo especial para charnela inferior

6. Retire los tornillos de la charnela inferior y colóquela en el otro lado según se indica en la **figura E**.
7. Consulte la etapa 5 y la **figura D** correspondiente, desplace la pieza (1) a la derecha y la pieza (2) a la izquierda y, a continuación, vuévalas a fijar con los tornillos (4). Por último, instale la pieza (3) **[Figura F]**.
8. Retire la pieza (1) y póngala a un lado según se indica a la **figura G-I**. Vuelva a colocar la puerta en el congelador, ajuste la pieza (2) con la puerta y, a continuación, fije la pieza (2) con los tornillos según se indica en la **figura G-II**.

**NOTA:**

- puede que la arandela se quede pegada bajo la puerta.

(Sujete la puerta con una mano durante esta etapa).

Fije la pieza (3) (que se encuentra dentro de la bolsita de accesorios suministrados) según se indica en la **figura G-II**. Gire la pieza (1) 180° e instélasas en el lado izquierdo de la puerta **[Figura G-III]**. Instale la pieza (4) (que se había retirado en la etapa 2) según se indica en la **figura G-IV**.

9. Instale la pieza (1) y la pieza (2) (las retiradas en la etapa 2) según se indica en la **figura H**.

Puesta en servicio

Antes de enchufar el aparato a la toma de corriente por vez primera, deje reposar el aparato durante dos horas para permitir que el gas refrigerante vuelva a descender al compresor. **El incumplimiento de este plazo podría tener como resultado daños en el compresor.**

Enchufe el aparato a una toma de corriente con conexión a tierra y fácilmente accesible. Espere al menos 2 horas antes de introducir alimentos en el aparato para obtener una temperatura correcta en el interior del congelador.

Descripción de la banda de control

- Es posible acceder a todas las funciones del congelador desde la banda de control situada en la parte superior del interior del aparato (véase la **figura I**).
- Cuando encienda el congelador, todos los indicadores luminosos se iluminarán durante 3 segundos y el aparato emitirá una señal acústica. La banda de control está compuesta por 4 botones táctiles y 8 indicadores luminosos. Cuando pulse un botón, se emitirá una señal acústica.
- **La temperatura predeterminada del congelador es de -18 °C. Esta temperatura corresponde a una buena conservación de los alimentos. Se recomienda ajustar la temperatura en -20 °C para el uso diario normal.** Si desea modificar la temperatura, consulte las informaciones que se indican a continuación.
- Tenga en cuenta que usted ajusta una temperatura de referencia para el conjunto del congelador: la temperatura puede variar ligeramente con relación a la temperatura mostrada en la banda de control en función de la cantidad de alimentos almacenados, etc. Una temperatura ambiente elevada o baja puede influir asimismo sobre la temperatura en el interior del aparato.

Botón «Temp» (temperatura)



Pulse una o varias veces este botón para ajustar la temperatura del congelador **entre -14 °C y -24 °C**. La temperatura de referencia se mostrará en la banda de control del modo siguiente.



Pulse «Super» (congelación rápida)



- Pulse este botón para activar/desactivar la congelación rápida. El indicador luminoso correspondiente se iluminará cuando se active la función.
- Si tiene intención de congelar una gran cantidad de alimentos (por ejemplo, al volver de la compra), pulse este botón un poco antes de introducirlos en el aparato.
- Consulte la ficha del producto para conocer su capacidad de congelación (número de kg que puede congelar en 24 horas).
- Podrá desactivar la función de congelación rápida pulsando el botón «Temp» o el botón «Super». El congelador recuperará los ajustes efectuados previamente.
- La congelación rápida se desactivará automáticamente **al cabo de 26 horas**.

Botón «Alarm» (alarma)



Cuando la puerta del congelador permanezca abierta durante más de 2 minutos, la alarma de la puerta se activará y el indicador luminoso correspondiente se iluminará en la banda de control.

La alarma sonará 3 veces por minuto durante 10 minutos. Si se cierra la puerta, la señal acústica se detendrá.

Para ahorrar energía, evite dejar la puerta abierta durante un período prolongado.



NOTA:

- es normal que la alarma suene cuando se restablezca la corriente tras un corte. En este caso, pulse el botón «Alarm» para detenerla.

Botón «Power» (encendido/apagado)



Si desea limpiar el aparato o dejar de utilizarlo, podrá apagarlo manteniendo pulsado el botón «Power» (encendido/apagado) durante 8 segundos.



ATENCIÓN:

- no almacene comida en el congelador durante dicho período. Para volver a encender el aparato, pulse el botón «Power» (encendido/apagado) durante 1 segundo.

Fabricación de cubitos

- Rellene una bandeja de cubitos con agua fría hasta tres cuartos de su altura e introdúzcala en el congelador. Los cubitos estarán listos al cabo de aproximadamente dos horas.
- Podrá recuperar fácilmente los cubitos de hielo girando ligeramente el recipiente que los contiene.

Utilización de los cajones abatibles

- Levante el cajón abatible agarrándolo por el asa (**figura 1**) y deslícelo hacia arriba (**figura 2**) cuando desee extraer la comida contenida en el compartimento superior.
- Para cerrar el cajón abatible, agárrelo por el asa (**figura 3**) y levántelo para deslizarlo hacia abajo (**figura 4**).

Clasificación de los aparatos

Tipos de aparato	Temperaturas dentro del compartimento más frío	Duraciones de conservación
Ninguna estrella	Congelador: 0 °C	Cubitos
*	Congelador: -6 °C	Cubitos Conservación de congelados corta: 3 a 4 días ^(*)
**	Congelador: -12 °C	Cubitos Conservación de congelados media: 1 a 4 semanas ^(*)
***	Compartimento de conservación: Inferior o igual a -18 °C	Cubitos Conservación de congelados larga: 3 a 12 meses
****	Compartimento de congelación: De -18 a -24 °C	Cubitos Conservación de congelados larga: 3 a 12 meses Congelación posible de productos frescos

^(*) La duración de conservación dependerá del tipo de alimento; véanse las instrucciones del fabricante en el embalaje de los productos.

- Su aparato lleva la sigla normalizada de «4 estrellas» ********. Podrá utilizar este aparato para conservar hasta 12 meses alimentos congelados. También podrá utilizar este aparato para congelar productos frescos y fabricar cubitos.

Almacenamiento de comida

Introduzca los alimentos congelados en el congelador a la mayor brevedad posible y asegúrese:

- De no meter demasiados alimentos en los cajones de almacenamiento.
- De permitir que el aire circule en torno a cada elemento.
- De no almacenar alimentos no embalados.

Consejos de ahorro de energía

Evite dejar la puerta abierta demasiado tiempo, ya que el aire caliente entrará en el congelador y el aire frío contenido en el interior se escapará, lo que provocará un derroche de energía. Asegúrese de que no haya obstrucciones que impidan que la puerta se cierre correctamente.

Para una mejor higiene alimentaria

- No introduzca platos calientes en el congelador antes de que se hayan enfriado totalmente. Los alimentos ya congelados podrían estropearse. Introduzca los alimentos frescos que desee congelar en los abatibles y utilice los cajones para conservar los productos ya congelados. No mezcle los productos ya congelados con los productos frescos.
- Cuando desee congelar alimentos (carne, carne picada, pescado, etc.), piense en dividirlos en porciones para que puedan ser consumidos de una sola vez.
- No vuelva a congelar alimentos que se hayan descongelado. Esto presenta riesgos para la salud; por ejemplo, intoxicaciones alimentarias.
- Cuando compre alimentos congelados, asegúrese de que se hayan congelado en perfectas condiciones y que no se haya roto el embalaje.
- Cuando almacene alimentos congelados, deberán respetarse las condiciones de conservación indicadas. Si no existieran instrucciones, los alimentos deberán consumirse a la mayor brevedad posible.
- Los alimentos deberán transportarse en embalajes apropiados para mantener la calidad de los mismos, y meterse en el congelador lo más rápido posible.
- Si el embalaje de un alimento congelado estuviera húmedo u oliera mal, quizás se haya conservado en malas condiciones. ¡No conserve dicho alimento!
- La duración de conservación de un alimento congelado cambiará en función de la temperatura ambiente, las aperturas y cierres repetidos de la puerta, el ajuste de la temperatura, el tipo de alimento y el tiempo transcurrido entre el momento de compra del alimento y su introducción en el congelador. Respete siempre las instrucciones indicadas en el embalaje y no sobrepase nunca la fecha límite de consumo.



ADVERTENCIA:

- Las botellas y las latas no deberán introducirse en el compartimento del congelador. Podrían estallar al congelarse el contenido, y las bebidas gaseosas podrían incluso explotar. No almacene nunca limonadas, zumos, cervezas, vinos espumosos, etc. en el congelador.
- No introduzca crema helada o cubitos directamente en la boca inmediatamente después de sacarlos del congelador. El helado muy frío podría congelarse sobre los labios o la lengua y causarle lesiones.
- No toque alimentos congelados con las manos mojadas. El hielo podría hacer que sus manos se queden pegadas a los alimentos.
- No utilice aparatos eléctricos dentro del congelador (por ejemplo, heladoras eléctricas, batidoras, etc.).

Limpieza

- Para la limpieza del aparato, apague y desenchufe siempre el aparato, o retire los fusibles o desactive el disyuntor (interruptor automático).
- Se recomienda limpiar y desinfectar periódicamente el aparato (al menos una vez al año) para una mejor higiene y conservación de los alimentos.
- Retire todos los alimentos del congelador.
- Limpie el interior y el exterior del congelador con bicarbonato sódico disuelto en agua (1 cucharada sopera para 4 litros de agua).
- No utilice alcohol, polvos abrasivos ni detergentes, ya que podrían dañar las superficies.
- Aclare con agua y, a continuación, seque con un paño suave.

Desescarchado

Su aparato de frío ventilado se desescarcha automáticamente. El agua de la descongelación se recoge en la bandeja de evaporación situada en la parte trasera del congelador. El agua se evaporará de dicha bandeja automáticamente.

Cómo solucionar un funcionamiento anómalo

El funcionamiento anómalo podría deberse a un problema de menor importancia que podrá resolver por su cuenta con la ayuda de las siguientes instrucciones. Antes de llamar al servicio técnico de su tienda, proceda a las siguientes verificaciones:

1) El congelador no funciona:

Verifique:

- Que está enchufado correctamente.

- Que el disyuntor (interruptor automático) no se haya desactivado.

2) El congelador enfría excesivamente:

- La temperatura está ajustada en un valor demasiado elevado.

3) El congelador no enfría suficientemente:

- Tal vez haya metido alimentos calientes o una cantidad demasiado alta de alimentos en el congelador.
- Quizás la puerta no esté bien cerrada.
- Es posible que las juntas de estanqueidad de la puerta estén dañadas.
- Puede que la temperatura no esté ajustada correctamente.

4) La puerta del congelador es difícil de abrir:

- Tal vez experimente dificultades para abrir la puerta del congelador tras acabar de cerrarla. Cuando se abre la puerta, el aire frío que se escapa del congelador es sustituido por aire a temperatura ambiente. Durante la refrigeración de este aire caliente, se forma una depresión, se crea vacío y la puerta resulta difícil de abrir. Al cabo de unos minutos, se restablecerá la presión normal en el congelador y podrá abrir la puerta fácilmente.

Si las soluciones anteriores no le ayudan a resolver su problema específico, no intente reparar el aparato por su cuenta; póngase en contacto con el servicio técnico de su distribuidor.



IMPORTANTE:

Las reparaciones del aparato únicamente podrán ser efectuadas por técnicos de servicio cualificados. Las reparaciones no conformes podrían constituir un peligro para el usuario y no estarán cubiertas por la garantía.

Ruidos durante el funcionamiento

Los siguientes ruidos son característicos de los aparatos de congelación:

Crujidos

Cuando el compresor se pone en marcha o se apaga, se emiten crujidos.

Zumbido

En cuanto el compresor se ponga en marcha, se oirá un zumbido.

Gorgoteos/borboteos

Cuando el refrigerante se desliza dentro de tuberías estrechas, se pueden oír gorgoteos y borboteos. Incluso una vez apagado el compresor, dichos ruidos continúan oyéndose durante unos momentos.

En caso de corte de corriente

- Si la avería es de corta duración, no habrá ningún riesgo de alteración de los alimentos. **No obstante, no abra la puerta.** La autonomía de funcionamiento de su aparato se indica en la «FICHA DEL PRODUCTO». Dicha duración se acorta sensiblemente tras la carga del aparato.
- Si la avería se prolongara, transfiera los productos congelados a otro congelador.
- En cuanto observe un principio de descongelación, consuma los alimentos lo más rápidamente posible.
- Atención: Los alimentos descongelados no deberán volver a congelarse.

Características

Mediciones efectuadas de acuerdo con la normativa UE N° 1060/2010 de la Comisión Europea y la norma EN 62552:2013.

Marca	VALBERG
Identificación del modelo	UF_NF_235A+SHIC
Código del producto	953795
Clase de protección eléctrica	I
Alimentación	220 - 240 V - 50 Hz
Corriente asignada	0,8 A
Potencia de descongelación	165 W
Líquido refrigerante / Masa	R600a / 42 g
Categoría de aparato de refrigeración doméstico	8 (armario congelador)
Clase de eficiencia energética	A+
Consumo de electricidad	0,811 kWh/24 horas
Consumo energético anual	296 kWh
Consumo de energía de 296 kWh al año, calculado sobre la base del resultado obtenido para 24 horas en condiciones de prueba normalizadas. El consumo de energía real dependerá de las condiciones de uso y de la ubicación del aparato.	
Volumen bruto total	280 L
Volumen útil (neto) total	235 L
Modo de desescarchado	Automático
Número de estrellas	**** Sin escarcha
El número de estrellas corresponde a la temperatura de almacenamiento de los alimentos: 0 (sin estrellas) = 0 °C / 1 = -6 °C / 2 = -12 °C / 3 = -18 °C / 4 = -18 °C mínimo (capacidad para congelar los alimentos)	
Autonomía [duración de subida de la temperatura]	20 h
Poder de congelación [capacidad de congelación]	18 kg/24 horas
Clase(s) climática(s)	SN/N/ST/T
Este aparato está concebido para su uso a una temperatura ambiente comprendida entre 10 y 43 °C. SN = +10 a +32 °C / N = +16 a +32 °C / ST = +16 a +38 °C / T = +16 a +43 °C Las temperaturas internas pueden verse afectadas por factores como pueden ser la ubicación del aparato, la temperatura ambiente y la frecuencia de apertura de la puerta. El ajuste del termostato puede modificarse para compensar estos factores.	
Emisiones acústicas al aire	43 dB(A)
Tipo de congelador	Colocación libre
Dimensiones totales (L x An x Pr)	59,5 x 174,6 x 65,1 cm
Espacio necesario en servicio (L x An x Pr)	75,7 x 184,6 x 127,7 cm
Peso neto	66 kg

Protección del medio ambiente

PROTECCIÓN DEL MEDIO AMBIENTE – DIRECTIVA 2012/19/UE



Cuando ya no vaya a utilizarlos o al final de su vida útil, los aparatos eléctricos no deberán desecharse junto con los desperdicios domésticos. Recíclelos siempre que haya disponibles centros de reciclaje previstos para este tipo de productos. Póngase en contacto con sus autoridades municipales o su distribuidor local a fin de obtener informaciones complementarias sobre el procedimiento de reciclaje a seguir.

Este aparato incorpora un marcado específico que corrobora su conformidad con los requisitos de la directiva europea 2012/19/UE sobre desecho de residuos de aparatos eléctricos y electrónicos (RAEE).

Asegurándose de desechar este producto de la manera apropiada, estará contribuyendo a evitar posibles consecuencias nefastas tanto para el medio ambiente como para la salud humana que podrían de otro modo originarse si el producto se desechara de manera inadecuada.

Este símbolo estampado en el producto indica que no debe desecharse junto con los desperdicios domésticos, sino que deberá depositarse en un centro de recogida (puntos limpios) previsto para el reciclaje de aparatos eléctricos y electrónicos.

Por lo tanto, el desecho del aparato deberá efectuarse conforme a lo establecido al respecto por las normativas locales en vigor.

Si desea obtener información complementaria referente al procedimiento de desecho, recogida y reciclaje de este producto, póngase en contacto con sus autoridades municipales, empresa de recogida de basuras de su comunidad o la tienda donde haya adquirido el producto.