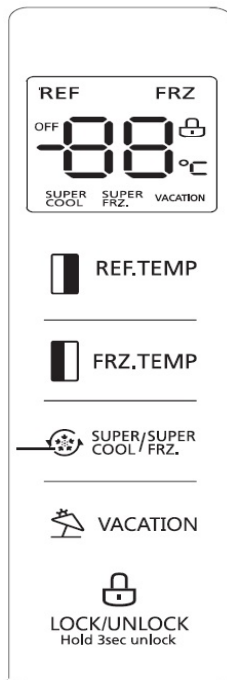


Liste codes erreur



CODE ERREUR	DESCRIPTION
E1	Défaut sonde REFRIGERATEUR
E2	Défaut sonde CONGELATEUR
E5	Défaut sonde DEGIVRAGE CONGELATEUR
E6	Problème communication AFFICHEUR / PLATINE DE PUISSANCE
E7	Défaut sonde AMBIANT

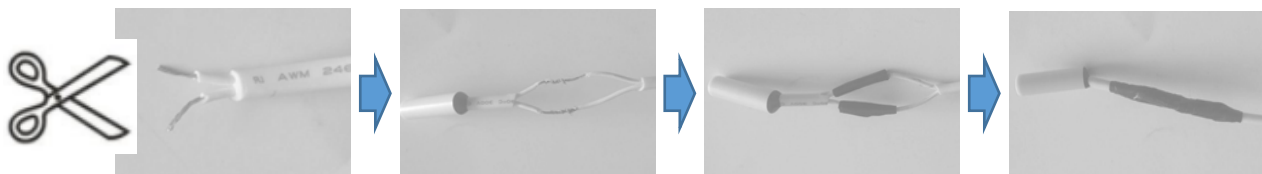
Etat carte compresseur			
Nb clignotement	Led allumée	Led éteinte	Description
Non	Non	Non	Carte HS
1 fois	1 seconde	1 seconde	En attente
1 fois	0,5 seconde	1,5 seconde	Surintensité
2 fois à intervalle de 1,5s	0,5 seconde	0,5 seconde	Surtension
4 fois à intervalle de 1,5s	0,5 seconde	0,5 seconde	Sous alimentation
8 fois à intervalle de 1,5s	0,5 seconde	0,5 seconde	Verrouillé
16 fois à intervalle de 1,5s	0,5 seconde	0,5 seconde	Protection surchauffe

T°	R. Sonde (kΩ)	T°	R. Sonde (kΩ)	T°	R. Sonde (kΩ)	T°	R. Sonde (kΩ)
-30	33	-16	15,12	2	5,873	8	4,372
-25	25	-10	10,92	3	5,587	10	3,972
-22	21	-5	8,392	4	5,315	15	3,141
-20	19	0	6,495	5	5,06	20	2,501
-18	17	1	6,175	6	4,818	25	2,005

Résistance dégivrage : 270 Ω / 300 Ω env.

Remplacement sonde de température **FMF112010070795** :

Cette sonde est générique, vous pouvez être amené à couper les fils de la sonde défectueuse et à ressouder la nouvelle lors de son remplacement si le connecteur est différent.



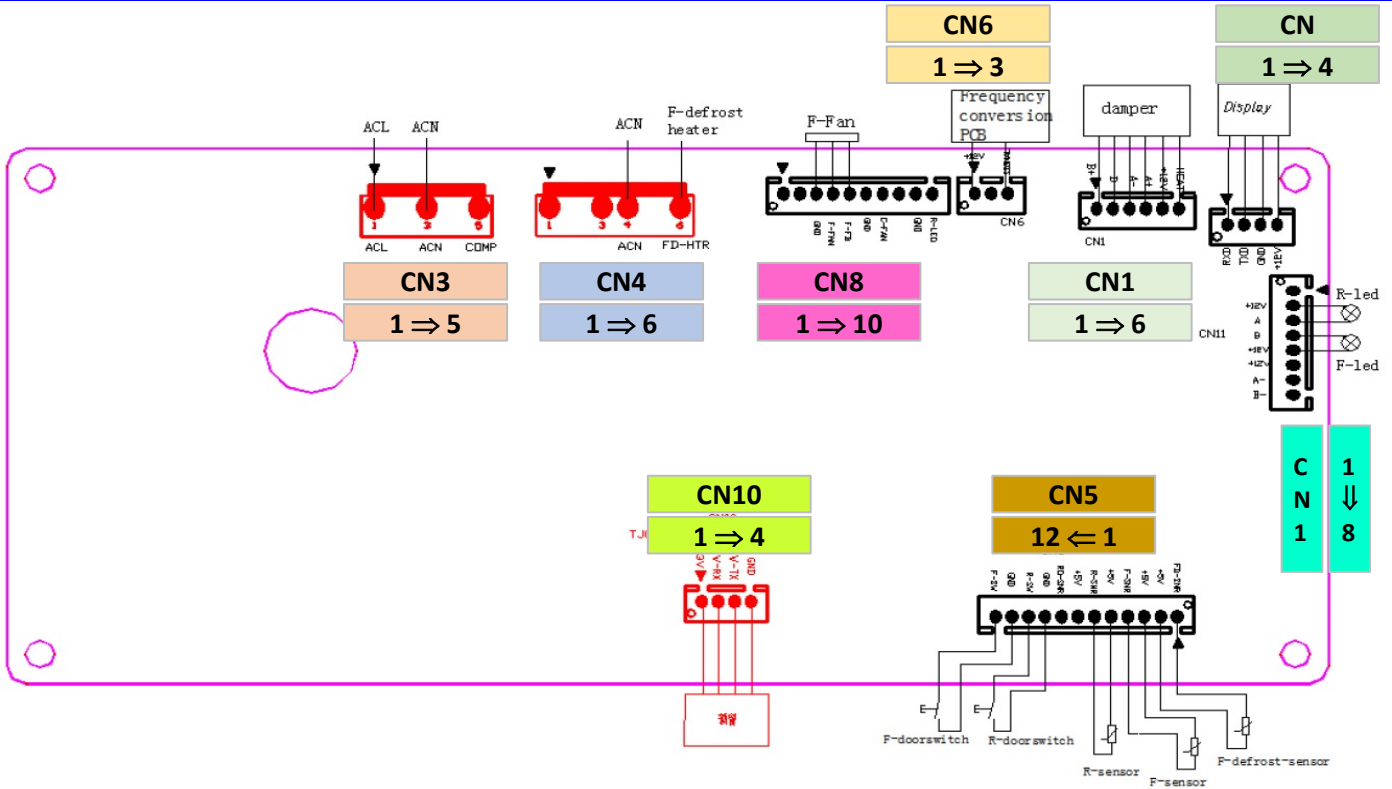


La solution assistance

VALBERG SBS605A++X625C (964426)



Liste codes erreur



CN - AFFICHEUR			
1	2	3	4
RXD	TXD	GND	+12V

CN1 - CLAPET					
1	2	3	4	4	4
B+	B-	A-	A+	+12V	Heat

CN3				
1	2	3	4	5
Phase	-	Neutre	-	Comp.

CN4					
1	2	3	4	5	6
-	-	-	Neutre	-	Rés. Dégiv.

CN5											
1	2	3	4	5	6	7	8	9	10	11	12
Sonde Evapo		Sonde CGL		Sonde REF		-	-	Inter REF		Inter CGL	
Fd Snr	+5V	+5V	F Snr	+5V	R Snr	-	-	Gnd	R Sw	Gnd	F Sw

CN6		
1	2	3
Freq. Convert.		
+12V	-	T

CN8									
1	2	3	4	5	6	7	8	9	10
-	-	VENTIL. CGL			-	-	-	-	-
-	-	Gnd	F Fan	F Fb	-	-	-	-	-

CN10			
1	2	3	4
OPTIONNEL			
3,3V	V RX	V TX	GND

CN11							
1	2	3	4	5	6	7	8
-	LED REF			LED CGL		-	-
-	+12V	A	B	+12V	-	-	-