

### **CONDITION DE GARANTIE**

**FR**

Ce produit est garanti pour une période de 2 ans à partir de la date d'achat\*, contre toute défaillance résultant d'un vice de fabrication ou de matériau. Cette garantie ne couvre pas les vices ou les dommages résultant d'une mauvaise installation, d'une utilisation incorrecte ou de l'usure anormale du produit.

\*sur présentation du ticket de caisse.

### **GARANTIEVOORWAARDEN**

**NL**

Dit product wordt gegarandeerd voor een periode van 2 jaar vanaf de aankoopdatum\*, voor elke storing die het gevolg is van een fabricagefout of het materiaal. Gebreken of schade door slechte installatie, onjuist gebruik of abnormale slijtage van het product worden niet gedekt door deze garantie.

\*op vertoon van kassabon.

### **CONDICIONES DE GARANTÍA**

**ES**

El certificado de garantía de este producto tiene una duración de 2 años a partir de la fecha de compra\* que se limita a los defectos de fabricación y averías del material. Se excluyen de la garantía deficiencias o daños originados por una mala instalación, errores en la manipulación o por un uso inadecuado.

\*previa presentación del comprobante de compra.

**ELECTRO DEPOT**

**1 route de Vendeville**

**59155 FACHES-THUMESNIL - FRANCE**

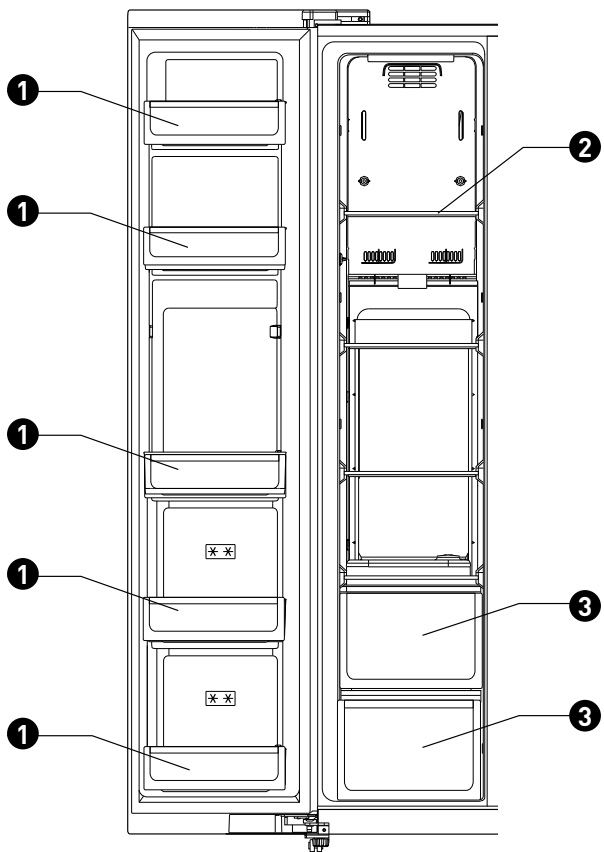
Réfrigérateur - congélateur  
Koelvriestkast  
Frigorífico - congelador

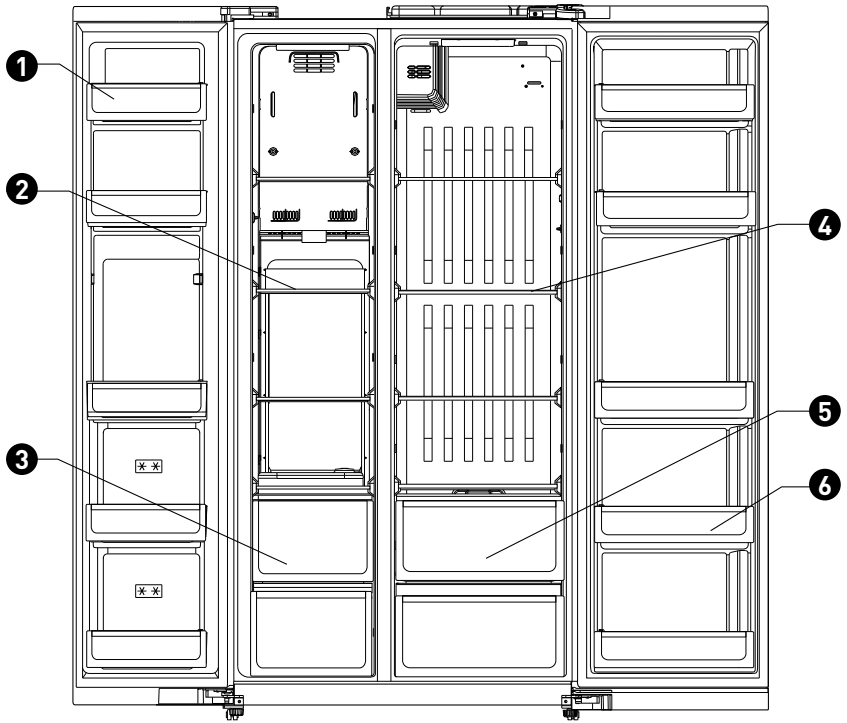
975306  
SBS532FB625C2

CONSIGNES D'UTILISATION	.....02
GEBRUIKSAANWIJZINGEN	.....22
INSTRUCCIONES DE USO	.....42

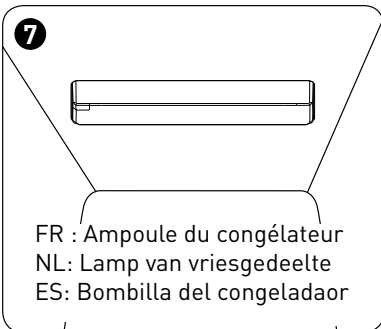
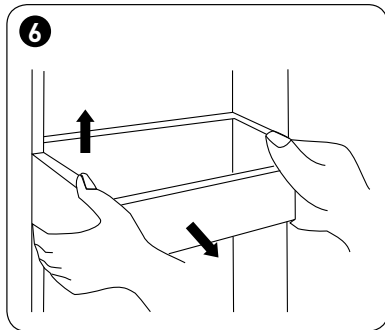
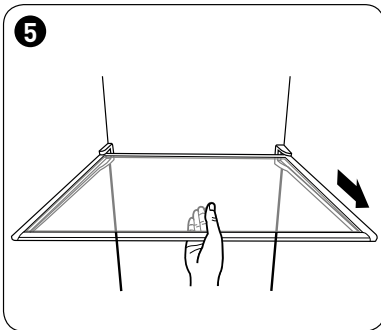
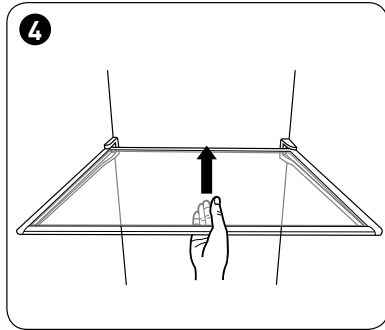
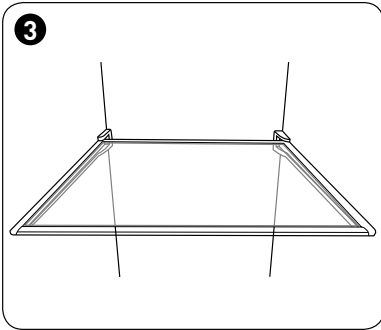
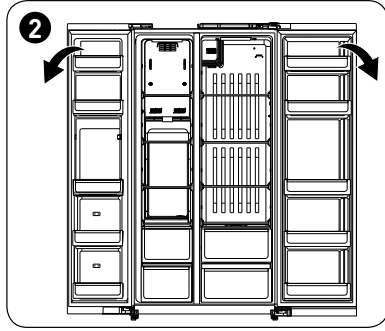
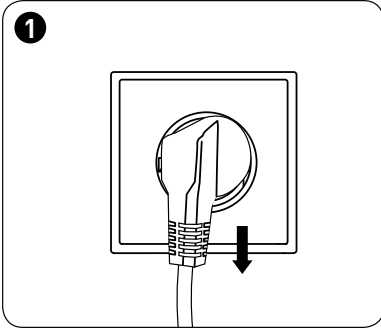




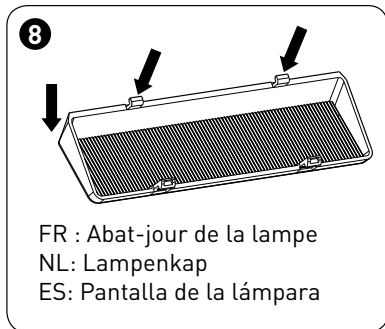








FR : Ampoule du congélateur  
NL: Lamp van vriesgedeelte  
ES: Bombilla del congelador



FR : Abat-jour de la lampe  
NL: Lampenkap  
ES: Pantalla de la lámpara



# Merci !

Merci d'avoir choisi ce produit VALBERG.  
Choisis, testés et recommandés par ELECTRO DEPOT,  
les produits de la marque VALBERG vous assurent  
une utilisation simple, une performance fiable et  
une qualité irréprochable.  
Grâce à cet appareil, vous savez que chaque utilisation  
vous apportera satisfaction.

Bienvenue chez ELECTRO DEPOT.

Visitez notre site Internet : [www.electrodepot.fr](http://www.electrodepot.fr)  
[www.electrodepot.be](http://www.electrodepot.be)

**VOTRE AVIS COMPTE !**



**PARTAGEZ  
VOTRE EXPERIENCE  
SUR LES PRODUITS**

Parce que votre satisfaction est notre priorité, nous vous proposons  
de donner votre avis sur ce produit. Il sera transmis et analysé par  
nos équipes afin d'améliorer continuellement le produit.

**Donnez votre avis sur <http://www.electrodepot.fr/avis-client>**



**ELECTRO DEPOT**

## A

### Aperçu de l'appareil

Températures ambiantes d'utilisation  
Réglage du thermostat  
Description de l'appareil

---

## B

### Utilisation de l'appareil

Avant la première utilisation  
Préparation avant utilisation  
Utilisation correcte de votre réfrigérateur  
Mise en route  
Nettoyage et entretien

---

## C

### Informations pratiques

Dépannage  
Conseils pour économiser de l'énergie

Les notices sont aussi disponibles sur le site  
<http://www.electrodepot.fr/sav/notices/>  
<http://www.electrodepot.be/fr/sav/notices>

## Températures ambiantes d'utilisation

Il est recommandé de respecter les classes climatiques indiquées dans la fiche produit sur la plaque signalétique de l'appareil, cela vous permet de vérifier sous quelles plages de températures ambiantes l'appareil peut être utilisé :

- SN : Entre 10 et 32°C
- N : Entre 16 et 32°C
- ST : Entre 16 et 38°C
- T : Entre 16 et 43°C

Un appareil multi-classes peut gérer la température la plus basse et la plus élevée de l'ensemble des classes couvertes. L'utilisation de l'appareil en dehors de la plage de température ambiante alterne ses performances et sa durée de vie.

## Réglage du thermostat

Pour un usage optimal et des économies d'énergie, il est recommandé de régler le(s) thermostat(s) de l'appareil selon la température ambiante de la pièce d'utilisation et le respect de la classe climatique.

Veillez vous référer à la fiche produit pour connaître la classe climatique associée aux températures ambiantes minimales et maximales adaptées à l'appareil ainsi que le réglage de température recommandé pour un stockage optimisé des denrées alimentaires.

Les degrés des températures ambiantes T°C sont donnés uniquement à titre indicatif. L'emplacement dans la pièce, la fréquence d'ouverture de porte(s) ou encore le niveau de chargement en denrées alimentaires de l'appareil peuvent impacter les positions précisées. La ou les position(s) de thermostat(s) peu(ven)t devoir être modifiées pour compenser ces facteurs.

Exemples de pièce d'utilisation :

- Pièce non chauffée en hiver comme un garage dans une région froide .
- Pièce à vivre normalement chauffée comme une cuisine
- Pièce non climatisée en été dans une région chaude

## Description de l'appareil

- ❶ Balconnet du congélateur
- ❷ Clayette du congélateur
- ❸ Tiroir du congélateur
- ❹ Clayette du réfrigérateur
- ❺ Bac à légumes
- ❻ Balconnet du réfrigérateur

Il se peut que certaines caractéristiques et fonctionnalités de votre réfrigérateur ne correspondent pas tout à fait à la description standard du présent mode d'emploi. Veuillez nous excuser pour ces divergences.

## Avant la première utilisation

### Remarque

- Avant d'utiliser l'appareil, veuillez lire les consignes importantes de sécurité.
- Veuillez lire attentivement ce document avant de mettre l'appareil en marche. Conservez-le en lieu sûr pour pouvoir le consulter à tout moment.
- Dans le souci d'une amélioration continue des produits, ces derniers sont sujets à modification sans avis préalable.
- Lors de la mise au rebut de tout réfrigérateur, veuillez contacter votre service local de gestion des déchets afin d'obtenir des conseils sur les méthodes d'élimination sécurisées.
- Lorsque des aliments frais doivent être congelés rapidement, vous pouvez :
  - régler le mode sur congélation rapide, puis introduire les aliments frais dans le congélateur.

## Préparation avant utilisation

### Spécifications du produit

- Technologie constante de conservation au frais

L'appareil présente un système de ventilation indépendant dans le compartiment de réfrigération, ainsi qu'un dispositif distinct de contrôle de la température, ce qui permet de garantir une température de conservation stable et de stocker les aliments au frais plus longtemps.

- Dégivrage avant congélation

La technologie de dégivrage avant congélation a pour objectif de maintenir la température stable à l'intérieur de l'appareil. Elle est idéale pour conserver les aliments frais.

- Dégivrage automatique

Le dispositif de dégivrage se déclenche automatiquement en fonction de la fréquence d'utilisation et permet d'économiser de l'énergie.

- Utilisation correcte de la clayette coulissante

La clayette du congélateur et du réfrigérateur est coulissante et extensible. Elle convient au stockage.

- Système de régulation intelligent

Le système de l'appareil régule l'effet de congélation en fonction de la température de stockage et de la température ambiante.

- Dimensions optimisées

Un format ultra-compact pour un volume maximal. Le compartiment réfrigérateur dispose d'une porte en verre blindé de qualité supérieure.

- CFC et conception No-Frost. Congélation rapide.

- Signalement automatique des problèmes.

- Compresseur fiable de bonne qualité.

- Alarme d'ouverture de porte, écran à LED.

- Technologie de préservation des vitamines.

## Utilisation correcte de votre réfrigérateur

**AVERTISSEMENT :** N'utilisez pas d'équipements mécaniques, ni de méthodes autres que ceux recommandés par le fabricant pour accélérer le processus de dégivrage.

**AVERTISSEMENT :** N'utilisez pas d'appareils électriques en dehors des modèles recommandés par le fabricant, dans les compartiments de stockage des aliments. Le réfrigérant R600a et l'agent moussant utilisés dans le réfrigérateur sont inflammables. Tous les déchets et les réfrigérateurs mis au rebut doivent être tenus à l'écart des flammes nues. De même, ils ne doivent pas être brûlés.

### Déballage et installation du réfrigérateur

- Enlevez tous les matériaux d'emballage avant de commencer à utiliser le nouveau réfrigérateur. Il s'agit entre autres de la base en mousse et des rubans adhésifs qui maintiennent les accessoires du réfrigérateur à l'intérieur et à l'extérieur.
- Nettoyez les parties intérieures et extérieures du réfrigérateur avec un chiffon mouillé (une petite quantité de détergent peut être ajoutée dans de l'eau chaude, puis rincez avec de l'eau claire).
- Prévoyez une prise secteur bipolaire avec contact de mise à la terre pour le branchement du réfrigérateur. Celui-ci ne doit pas être branché sur une multiprise avec d'autres appareils électriques.
- **L'appareil doit être relié à la terre !** Le pôle de terre de la prise doit disposer d'un câble de mise à la terre de bonne qualité.
- Ouvrez l'appareil et sortez les accessoires (cache décoratif pour le bas de la porte) ainsi que trois vis du sac d'emballage. Installez-les ensuite sur le bas de la porte.
- Nettoyez les parties intérieures et extérieures en utilisant un chiffon mouillé (une petite quantité de détergent peut être ajoutée dans de l'eau claire et chaude).
- Une prise à 2 broches est nécessaire. Aucun autre appareil ne doit être branché sur la prise secteur.
- La ligne de mise à la terre est obligatoire. Le raccordement électrique doit être relié à une ligne de mise à la terre intacte.

## Mise en route

- Avant toute utilisation, assurez-vous que le réfrigérateur est installé sur un sol plat et solide.

- Tenez compte de toutes les mesures de sécurité.

1. Fixez le cache inférieur au réfrigérateur après l'avoir sorti de l'appareil (si la porte gêne, veuillez vous référer aux instructions de réglage qui figurent dans le coin inférieur gauche du panneau droit du réfrigérateur).

2. Branchez le câble d'alimentation. Une fois l'appareil mis sous tension, il utilise le réglage défini par défaut. Il affiche la température réelle de réfrigération et de congélation. Le réfrigérateur dispose d'une mémoire d'arrêt qui s'active lors de la première mise en marche. Cette mémoire s'initialise à partir de la dernière mise en marche.

### 3. Mode de fonctionnement du réfrigérateur

Vous pouvez choisir de régler l'un des deux modes suivants :

**(1) Mode intelligent** : si vous n'avez pas de besoins spécifiques, nous vous recommandons d'utiliser le mode Intelligent car il permet un fonctionnement automatique du réfrigérateur.

**(2) Mode manuel** : vous pouvez utiliser les touches de commande de la température pour régler la température.

### 4. Introduisez les aliments dans le réfrigérateur

Après un certain temps de fonctionnement, le réfrigérateur sera parfaitement rafraîchi. Vous pourrez introduire les aliments dans le réfrigérateur et commencer à l'utiliser.

- Astuces : lorsque vous modifiez la température ou que vous introduisez de nouveaux aliments dans le réfrigérateur, la régulation de la température interne prend un peu de temps. Ce délai dépend de l'importance de la modification de la température, de la température du milieu ambiant, de la fréquence d'ouverture de la porte, de la quantité d'aliments, etc.



### Compartiment du réfrigérateur

- Placez les aliments à stocker à court terme ou qui doivent être disponibles à tout moment dans le compartiment du réfrigérateur.

- Bien que le réglage de la température permette le maintien d'une température moyenne comprise entre 0 et 10 °C comme la plupart des chambres froides, ce compartiment ne peut pas conserver les aliments à long terme. Ainsi, le compartiment du réfrigérateur doit uniquement être utilisé pour le stockage des aliments à court terme.

### Réglage de la clayette

- Selon les besoins de stockage, vous pouvez régler la clayette à la position adéquate.

- La clayette peut être installée de manière à coulisser afin de faciliter son utilisation et son réglage. Si vous souhaitez enlever la clayette, coulissez-la pour la déployer et pivotez-la **2** à 90° jusqu'à ce qu'elle soit perpendiculaire à sa position initiale, puis retirez-la **3 4 5**.

### Réglage de la taille et nettoyage du balconnet

- Soulevez le balconnet dans la direction. Tenez les deux côtés, enlevez-le en suivant le sens de la flèche **6**. Une fois nettoyé, installez le balconnet dans la direction opposée.

- Vous pouvez également régler la position en fonction de la taille de la nourriture conservée.

### Compartiment du réfrigérateur

- Il est recommandé d'utiliser les zones de stockage selon les types d'aliments.

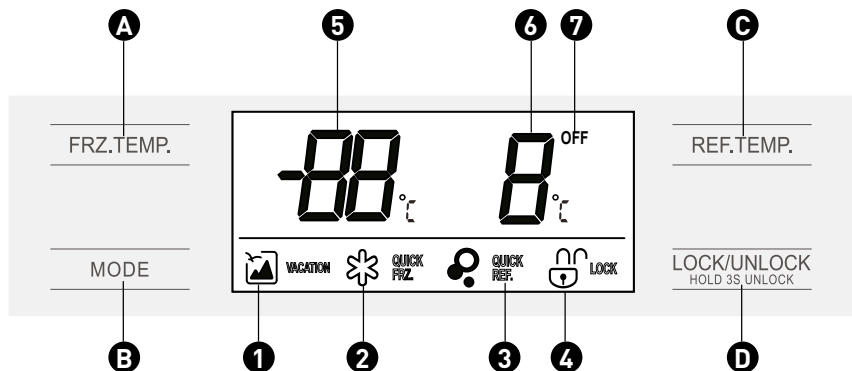
- En raison du cycle de refroidissement existant dans le réfrigérateur, il existe des différences de température suivant les zones. Les différents types d'aliments doivent donc être entreposés dans les zones de température adaptées.

### Compartiment du congélateur

- Le compartiment du congélateur est destiné au stockage des aliments à long terme.

- La température du compartiment du congélateur est très faible, elle peut donc conserver les aliments frais pendant une longue période. Vous devez respecter la durée de stockage indiquée sur l'emballage des produits.

- Il est recommandé d'utiliser les zones de stockage selon les types d'aliments.
1. Les zones de stockage qui se trouvent sur la porte du compartiment du congélateur (2 étoiles) sont utilisées pour le stockage des aliments à court terme et la glace.
  2. Les zones de stockage du compartiment du congélateur sont utilisées pour le stockage des aliments congelés.
  3. Les clayettes en verre sont utilisées pour le stockage des aliments congelés tels que le poisson, la viande et la glace.
  4. La machine à glaçons est utilisée pour produire des glaçons.
  5. Le compartiment à glace est utilisé pour le stockage des morceaux de glace.
  6. Le tiroir du congélateur est utilisé pour le stockage du poisson, de la viande, de la volaille ainsi que d'aliments emballés.



## Présentation des fonctions

### • Fonctions des boutons

- A** Réglage de la température du compartiment du congélateur
- B** Réglages des modes
- C** Réglage de la température du compartiment du réfrigérateur
- D** Verrouillage/déverrouillage

### • Affichage

- 1** Mode vacances
- 2** Mode de congélation rapide
- 3** Mode de refroidissement rapide
- 4** Icône de verrouillage
- 5** Température du compartiment du congélateur
- 6** Température du compartiment du réfrigérateur
- 7** Signalement en temps réel du fonctionnement du compresseur

### Verrouillage/déverrouillage

En mode Déverrouillé (icône 4 éteinte), appuyez sur la touche D et maintenez-la enfoncée pendant 3 secondes : le réfrigérateur passe en mode de fonctionnement Verrouillé et l'icône 4 s'affiche.

En mode Verrouillé, appuyez sur la touche D et maintenez-la enfoncée pendant 3 secondes : le réfrigérateur passe en mode de fonctionnement Déverrouillé et l'icône 4 disparaît.

### Les fonctions suivantes doivent être activées lorsque l'appareil est en mode déverrouillé.

- Mode Vacances

Appuyez sur la touche B pour sélectionner le mode Vacances. L'icône 1 s'affiche. Appuyez ensuite sur la touche D pour confirmer. Le réfrigérateur fonctionne en mode Vacances.

- Mode de refroidissement rapide

Appuyez sur la touche B pour sélectionner le mode de refroidissement rapide. L'icône s'affiche. Appuyez ensuite sur la touche D pour confirmer. Le réfrigérateur fonctionne en mode Refroidissement rapide.

- Mode de congélation rapide

Appuyez sur la touche B pour sélectionner le mode de congélation rapide. L'icône s'affiche. Appuyez ensuite sur la touche D pour confirmer. Le réfrigérateur fonctionne en mode Congélation rapide.

- Réglages de la température du compartiment du réfrigérateur

Appuyez une fois sur la touche C, la température du compartiment du réfrigérateur clignote, appuyez une fois de plus sur la touche C pour régler la température. Cette dernière varie entre 2 °C et 8 °C.

- Réglages de la température du compartiment du congélateur

Appuyez une fois sur la touche A, la température ambiante du compartiment du réfrigérateur clignote, appuyez une fois de plus sur la touche D pour régler la température. Cette dernière varie entre -16 °C et -24 °C.

**N.B.**

- Le réfrigérateur utilise une alimentation en courant alternatif de 220 V-240 V, 50 Hz. Si les variations de tension sont élevées (supérieures à 187-264 V), elles peuvent causer des défaillances, telles que l'absence de démarrage du réfrigérateur, un incendie au niveau du tableau de commande principal et du compresseur, le compresseur qui produit un bruit anormal, etc. Dans ce cas, vous devez installer un régulateur automatique de tension supérieur à 1 000 W. Le cordon électrique du réfrigérateur, qui présente une fiche à trois bornes (mise à la terre), est conforme aux prises de courant standard à trois bornes (mises à la terre). Vous ne devez en aucun cas couper ou enlever la troisième broche de la fiche électrique. Une fois le réfrigérateur installé, les prises doivent être accessibles afin de faciliter l'utilisation de l'appareil. La fiche d'alimentation doit être correctement connectée à la prise, sinon elle risque de provoquer un incendie.
- Ne pas saisir, ni tirer le cordon d'alimentation pour débrancher le réfrigérateur. Tenez fermement la fiche et retirez-la de la prise directement. Ne laissez pas le réfrigérateur écraser les fils électriques ou être piétinés par des personnes. Soyez prudent une fois que le réfrigérateur sera débranché. Veillez à ne pas enrouler ou endommager les fiches électriques. N'utilisez pas les fiches électriques et les prises lorsqu'elles sont endommagées ou usées. Rendez-vous dans un centre de service agréé pour faire remplacer les fiches électriques si elles sont usées ou endommagées.
- En cas de fuite de gaz inflammable, comme le gaz de houille, fermez le robinet à gaz, ouvrez les portes et les fenêtres, abstenez-vous de débrancher et brancher le réfrigérateur et les autres appareils.
- Ne stockez dans cet appareil aucune substance explosive (par ex. des aérosols avec un agent propulseur inflammable).
- N'utilisez pas de solvant inflammable à proximité du réfrigérateur, afin d'éviter tout incendie.
- Pour plus de sécurité, ne placez pas de prises de courant, de sources d'alimentation électrique à tension régulée, de fours à micro-ondes, ni aucun autre appareil au-dessus du réfrigérateur. N'utilisez pas d'autres appareils dans le réfrigérateur (hormis les modèles recommandés), afin d'éviter toute interférence électromagnétique et tout autre accident.
- Ne laissez pas les enfants entrer dans le réfrigérateur ou grimper dessus. Cette précaution permettra d'éviter que les enfants n'y soient enfermés ou que le réfrigérateur ne tombe et ne les blesse.

- Une fois le réfrigérateur en marche, ne touchez pas la surface glacée du congélateur avec les mains mouillées : cela peut provoquer des gelures.
- Les espaces situés d'une part entre les différentes portes de l'appareil et d'autre part, entre les portes et le corps de l'appareil, sont étroits. Veillez à ne pas vous y coincer les doigts. Ne laissez pas les enfants s'approcher du réfrigérateur lors de l'ouverture et de la fermeture des portes.
- Veillez à ne pas vaporiser ou rincer le réfrigérateur avec de l'eau. N'installez pas le réfrigérateur dans un endroit humide ou dans un endroit où l'eau ou la pluie tombe, de manière à ne pas endommager son isolation électrique.
- Ne démontez et ne transformez jamais le réfrigérateur vous-même et veillez à ne pas endommager les canaux de refroidissement. L'entretien du réfrigérateur doit être effectué par des professionnels.
- Ne rangez pas de bouteilles de bière dans le congélateur. Ce dernier peut geler le contenu au point de casser la bouteille.
- Débranchez votre appareil en cas de panne de courant ou avant tout nettoyage. Attendez au minimum 5 minutes avant de rebrancher le réfrigérateur. Un démarrage continu peut endommager le compresseur.
- Avant d'éliminer votre réfrigérateur en fin de vie, retirez la porte, les joints de porte et les clayettes. Entrez la porte et la grille de manière à empêcher les enfants de monter à l'intérieur de l'appareil et à éviter tout accident.
- Ce produit est un réfrigérateur domestique. Conformément à la réglementation gouvernementale, les réfrigérateurs domestiques sont destinés uniquement à la conservation des denrées alimentaires, et non à d'autres fins, telles que le stockage de sang, de médicaments et de produits biologiques.

## Nettoyage et entretien

### Dégivrage du congélateur

- Le dégivrage du compartiment du congélateur se fait de manière automatique, sans intervention manuelle.

### Remplacement des ampoules d'éclairage dans le congélateur et dans le réfrigérateur, spécification des ampoules d'éclairage :

- Spécification : courant continu 12 V, LED.
- Coupez l'alimentation.
- Comme l'indique la photo 8, retirez le cache de la lampe en suivant la direction de la flèche, puis desserrez les vis et retirez les ampoules LED.
- Remplacez puis replacez-les différents éléments.

### Lors de l'arrêt du réfrigérateur

- En cas d'inutilisation prolongée

Il convient de couper l'alimentation afin d'éviter tout risque de choc électrique ou d'incendie en cas de fiches électriques usées.

- En cas de panne de courant

Vous devez réduire au maximum la fréquence d'ouverture de la porte. De plus, il n'est pas conseillé d'ajouter de nouvelles denrées à celles déjà placées dans le réfrigérateur.

- Avant la mise au rebut du réfrigérateur

Avant d'éliminer votre réfrigérateur en fin de vie, assurez-vous de démonter les portes afin d'éviter que les enfants ne s'enferment à l'intérieur de l'appareil, ce qui pourrait causer des accidents.



## Dépannage

Veillez lire attentivement ce qui suit avant de nous contacter pour un problème de réparation.

Problème	Cause / Solution
L'appareil ne fonctionne pas.	<ul style="list-style-type: none"> <li>• Assurez-vous que le produit est bien branché et que l'alimentation électrique fonctionne.</li> </ul>
Système de refroidissement défaillant.	<ul style="list-style-type: none"> <li>• La température est réglée sur la position maximale (réduisez-la).</li> <li>• Le réfrigérateur contient trop d'aliments.</li> <li>• Des aliments chauds ou tièdes ont été placés dans le réfrigérateur.</li> <li>• Les portes sont ouvertes fréquemment ou pendant longtemps.</li> <li>• Source de chaleur à proximité.</li> </ul>
Bruits excessifs.	<ul style="list-style-type: none"> <li>• Le sol est irrégulier ou le réfrigérateur n'a pas été correctement mis à niveau. Assurez-vous que l'appareil est correctement installé.</li> </ul>
Les aliments sont congelés.	<ul style="list-style-type: none"> <li>• Le réfrigérateur est installé dans un endroit exposé au vent.</li> </ul>
Odeurs	<ul style="list-style-type: none"> <li>• Les aliments dégageant une certaine odeur doivent être emballés rigoureusement.</li> <li>• Aliments avariés.</li> <li>• L'intérieur nécessite d'être nettoyé.</li> </ul>

Si le problème persiste après la vérification des éléments ci-dessus, veuillez contacter notre service après-vente. Si le câble d'alimentation est endommagé, la réparation doit être effectuée par nos ingénieurs afin d'écartier tout danger.

### Dysfonctionnement

Le réfrigérant circule très rapidement dans le tube capillaire, parfois les alvéoles sont mélangées. C'est pourquoi, vous pouvez entendre un bruit irrégulier en fermant la porte. Lorsque l'humidité est trop élevée, le pourtour de la porte du réfrigérateur peut être légèrement humide, essuyez-le à l'aide d'un chiffon sec.

## Conseils pour économiser de l'énergie

- L'appareil doit être situé dans la zone la plus fraîche de la pièce, loin des appareils produisant de la chaleur ou des conduits de chauffage et à l'abri de la lumière directe du soleil.
- Laissez les aliments chauds refroidir à la température ambiante avant de les placer dans l'appareil. La surcharge de l'appareil contraint le compresseur à fonctionner plus longtemps. Les aliments soumis à une congélation très lente risquent de perdre leur qualité, ou de s'avarier.
- Assurez-vous de bien emballer les aliments et essayez les contenants avant de les placer dans l'appareil. Cette précaution permet de réduire le givre à l'intérieur de l'appareil.
- Le bac de rangement de l'appareil ne doit pas être garni de papier d'aluminium, de papier ciré ou de papier absorbant. Ces emballages entravent la circulation de l'air froid, ce qui rend l'appareil moins performant.
- Organisez et étiquetez les aliments afin de réduire les ouvertures de porte et les recherches prolongées. Retirez autant d'aliments que nécessaire en une fois, puis refermez la porte dès que possible.

# Bedankt!

Proficiat met uw keuze voor een product van VALBERG. De selectie en de testen van de toestellen van VALBERG gebeuren volledig onder controle en supervisie van ELECTRO DEPOT. We staan garant voor de kwaliteit van de toestellen van VALBERG, die uitmunten in hun eenvoudig gebruik, hun betrouwbare werking en hun onberispelijke kwaliteit.

ELECTRO DEPOT beveelt de VALBERG toestellen aan en is ervan overtuigd dat u uiterst tevreden zal zijn bij elk gebruik van het toestel. Welkom bij ELECTRO DEPOT.

Bezoek onze website: [www.electrodepot.be](http://www.electrodepot.be)

## A

### Overzicht van het toestel

Gebruiks- en omgevingstemperatuur  
Instellen van de thermostaat  
Beschrijving van het toestel

---

## B

### Gebruik van het toestel

Voor ingebruikname  
Vorbereitung voor gebruik  
Juiste gebruik van uw koelkast  
Ingebruikname  
Reiniging en onderhoud

---

## C

### Praktische informatie

Probleemoplossing  
Tips voor energiebesparing

## Gebruiks- en omgevingstemperatuur

We raden aan om de klassieke klimaatklassen die aangeduid worden op de productfiche en op het typeplaatje te respecteren, hierdoor kunt u nagaan binnen welk omgevingstemperatuurbereik het toestel kan worden gebruikt:

- SN : Tussen 10 en 32°C
- N : Tussen 16 en 32°C
- ST : Tussen 16 en 38°C
- T : Tussen 16 en 43°C

Een toestel met multiklassen kan de laagste en hoogste temperatuur van alle gedekte klassen bereiken. Het gebruik van het toestel buiten dit omgevingstemperatuurbereik tast de prestaties en de levensduur van het toestel aan.

## Instellen van de thermostaat

Voor een optimaal gebruik en energiebesparing, raden we aan de thermostaat van het toestel te regelen volgens de omgevingstemperatuur waarin het toestel gebruikt wordt onder voorbehoud van het naleven van de klimaatklasse(n).

Raadpleeg het productinformatieblad om de klimaatklasse te kennen die verbonden is aan de minimale en maximale omgevingstemperaturen aangepast aan het toestel, en voor de aanbevolen temperatuurinstelling voor een optimale opslag van de voedingswaren.

De graden van de omgevingstemperatuur T° C worden ter informatie gegeven.

De plaatsing in de ruimte, de frequentie van het openen van de deur(en) of de mate waarin het toestel met voedingsmiddelen is gevuld, kunnen de voormelde posities beïnvloeden.

De positie(s) van de thermostaat (thermostaten) kan (kunnen) worden aangepast om deze factoren te compenseren.

Voorbeelden van de ruimte waarin het toestel wordt gebruikt:

- Ruimte die niet verwarmd wordt in de winter, zoals een garage in een koude streek.
- Leefruimte die normaal verwarmd wordt, zoals een keuken.
- Ruimte zonder airco in de zomer in een warme streek.

## Beschrijving van het toestel

❶ Deurvak van vriesgedeelte

❷ Schap van vriesgedeelte

❸ Ijsblokjesmaker

❹ Schap van koelgedeelte

❺ Groentebak

❻ Deurvak van koelgedeelte

Het is mogelijk dat bepaalde kenmerken en functionaliteiten van uw koelkast niet volledig overeenstemmen met de standaardbeschrijving van deze gebruikshandleiding. Gelieve onze te verontschuldigen voor deze verschillen.

## Voor ingebruikname

### Opmerking

- Voordat u het apparaat gebruikt, lees de belangrijke veiligheidsvoorschriften.
- Lees dit document grondig door voordat u het apparaat inschakelt. Bewaar op een veilige plaats voor latere raadpleging.
- We streven voortdurend naar verbetering van de kwaliteit van onze producten en daardoor zijn wijzigingen zonder voorafgaande kennisgeving mogelijk.
- Wanneer u uw koelkast afdankt, neem contact op met uw lokaal inzamelpunt voor advies over de juiste verwijderingsmethode.
- Als u uw verse levensmiddelen op een snelle manier wilt invriezen, kunt u:
  - Voor dit model, de snelle invriesmodus instellen en de verse levensmiddelen vervolgens in de koelkast plaatsen.

## Vorbereiding voor gebruik

### Specificaties van het product

- Technologie om de producten constant vers te houden

Het toestel is voorzien van een afzonderlijk ventilatiesysteem in het koelcompartiment, alsook over een afzonderlijk temperatuurcontrolesysteem zodat een stabiele bewaar­temperatuur kan worden gewaarborgd en voedingswaren langer vers kunnen worden bewaard.

- Ontdooien voor invriezen

De technologie 'ontdooien voor invriezen' heeft als doel het stabiel houden van de temperatuur binnenin de koelkast. Het is ideaal om de levensmiddelen vers te houden.

- Automatisch ontdooien

Het ontdooisysteem start automatisch in functie van de gebruiksfrequentie en laat toe energie te besparen.

- Juist gebruik van de schuifschappen

De deurvak van zowel het vriesals koelgedeelte is uitschuifbaar. Deze worden gebruikt voor de opslag van de levensmiddelen.

- Intelligent instelsysteem

Het systeem van het toestel regelt het invries­effect in functie van de bewaar­temperatuur en de omgevingstemperatuur.

- Optimale afmetingen

Een zeer compact formaat voor een maximaal volume. Het koelcompartiment is voor zien van een geblindeerde glazen deur van topkwaliteit.

- CFC en no-frost ontwerp. Snel invriesproces.

- Automatische aanduiding van problemen.

- Betrouwbare compressor van uitstekende kwaliteit.

- Alarm bij open deur, LED-scherm.

- Technologie met het oog op het behoud van de vitamines.



## Juiste gebruik van uw koelkast

**WAARSCHUWINGEN:** Gebruik alleen mechanische apparatuur of methoden die door de fabrikant zijn aanbevolen om het ontdooiproces te versnellen.

**WAARSCHUWINGEN:** Gebruik geen elektrische apparaten, tenzij deze die door de fabrikant zijn aanbevolen, in de opslagruimten voor de levensmiddelen. Het koelmiddel R600a en het schuimmateriaal die in de koelkast worden gebruikt zijn brandbaar. Houd alle afval en afgedankte koelkasten uit de buurt van open vlammen. Gooi deze tevens niet in vuur.

### De koelkast uitpakken en installeren

- Verwijder alle verpakkingsmateriaal voordat u uw nieuwe koelkast in gebruik neemt. Verwijder onder andere de bodem van schuim en het plakband die de accessoires zowel binnen als buiten het apparaat vasthoudt.
- Reinig de binnen- en buitenkant van de koelkast met een vochtige doek (u kunt tevens een beetje afwasmiddel toevoegen aan het water waarin de doek wordt gedompeld en spoel vervolgens met schoon water).
- Steek de stekker van de koelkast in een geaard stopcontact. Sluit het apparaat niet aan op een verdeelstekker waar andere elektrische apparaten op zijn aangesloten.
- **Sluit het apparaat aan op een geaard stopcontact!** De aardingspen moet voorzien zijn van een hoogwaardige aardingskabel.
- Open de koelkast en haal de accessoires (sierdeksel voor de onderkant van de deur) en de drie schroeven in het zakje uit. Bevestig het deksel vervolgens aan de onderkant van de deur.
- Maak de binnen- en buitenkant schoon met een vochtige doek (u kunt een beetje afwasmiddel toevoegen aan schoon en warm water).
- Een stopcontact met 2 pennen is nodig. Er mag geen enkel ander toestel op het stopcontact aangesloten zijn.
- Aarding is verplicht. De elektrische uitgang moet met een intacte aardingskabel worden verbonden.

## Ingebruikname

- Voor ingebruikname, zorg dat de koelkast op een vlak en stevig oppervlak is geïnstalleerd.
  - Houd rekening met alle veiligheidsmaatregelen.
1. Bevestig het deksel binnenin de koelkast nadat u deze uit het toestel heeft gehaald (wanneer de deur klemt, raadpleeg de instelinstructies die terug te vinden zijn in de linker binnenhoek van het paneel rechts van de koelkast).
  2. Steek de stekker in het stopcontact. Eenmaal voltooid is de status van de koelkast deze die als standaard is ingesteld. De actuele koel- en vriestemperatuur worden weergegeven. De koelkast is voorzien van een stopgeheugen die vanaf de eerste inschakeling wordt geactiveerd. Dit geheugen start vanaf de laatste inschakeling.
  3. Werkingsmodus van de koelkast  
U kunt het apparaat op een van de volgende twee modi instellen:
    - (1)** Intelligente modus: Als u geen specifieke behoeften hebt, bevelen we aan om de Intelligente modus te gebruiken omdat de koelkast in deze modus automatisch werkt.
    - (2)** Handmatige modus: U kunt de temperatuurtoetsen gebruiken om de temperatuur te regelen.
  4. Plaats uw levensmiddelen in de koelkast  
De koelkast is na een bepaalde werkingstijd perfect afgekoeld. Plaats uw levensmiddelen in de koelkast en start met het gebruiken van het apparaat.
    - Tips: Wanneer u de temperatuur wijzigt of wanneer u nieuwe voedingswaren in de koelkast stopt, kan het enige tijd duren voordat de binnentemperatuur in evenwicht is. Deze tijd is afhankelijk van de grootte van de temperatuurswijziging, de omgevingstemperatuur, het aantal keer de deur werd geopend, de hoeveelheid levensmiddelen, etc.

### Koelgedeelte

- Plaats de levensmiddelen die u gedurende slechts een korte periode wilt bewaren of op elk moment kunt opeten in het koelgedeelte.
- Hoewel de temperatuurregeling toelaat een gemiddelde temperatuur tussen 0 en 10°C te handhaven, zoals in de meeste koelruimten, is dit gedeelte niet bestemd voor het langdurig bewaren van levensmiddelen. Het koelgedeelte mag alleen worden gebruikt voor het kortstondig bewaren van levensmiddelen.

### De schappen instellen

- U kunt de schappen op de gepaste positie instellen naargelang uw opslagbehoeften.
- Voor een eenvoudiger gebruik of instelling van zijn positie kan het schap worden verschoven. Als u een schap wilt verwijderen, verplaats deze in de aangegeven richting, draai vervolgens 90° in richting **2** totdat het schap loodrecht ten opzichte van de originele richting is gebracht en verwijder vervolgens het schap **3 4 5**.

### De grootte van het deurvak instellen en het deurvak reinigen

- Til het deurvak op in richting en terwijl u weerskanten vasthoudt, haal het deurvak in de richting van de pijl af **6**. Na reiniging: installeer het deurvak terug in de tegenovergestelde richting.
- U kunt tevens de positie van het deurvak aanpassen naargelang de omvang van de levensmiddelen die u wilt bewaren.

### Koelgedeelte

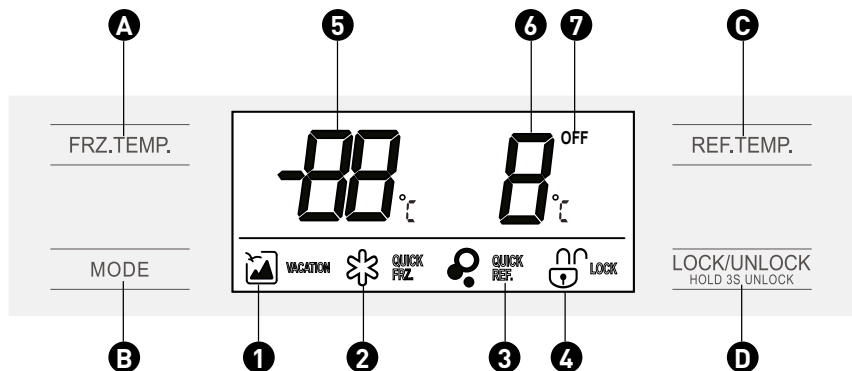
- Het is aanbevolen de opslagzones te gebruiken in functie van de soorten voedingswaren.
- Gelet op de bestaande koelcyclus in de koelkast zijn er verschillende temperaturen aanwezig naargelang de zone in de koelkast. Plaats de verschillende levensmiddelen in de zone waar de juiste temperatuur voor het betreffende levensmiddel aanwezig is.

### Vriesgedeelte

- Het vriesgedeelte is bestemd voor het langdurig bewaren van levensmiddelen.
- De temperatuur in het vriesgedeelte is zeer laag, de levensmiddelen kunnen aldus gedurende een lange periode worden bewaard. Houd rekening met de bewaarperiode die op de verpakking van de producten is vermeld.

- Het is aanbevolen de opslagzones te gebruiken in functie van de soorten voedingswaren.

1. De roosters die zich op de deur van het vriesgedeelte (2 sterren) bevinden zijn geschikt voor het kortstondig bewaren van levensmiddelen en ijs.
2. De roosters van het vriesgedeelte zijn geschikt voor het bewaren van diepgevroren levensmiddelen.
3. De glazen schappen zijn geschikt voor het bewaren van diepgevroren levensmiddelen zoals vis, vlees en ijs.
4. De ijsblokjesmaker is geschikt voor het maken van ijs.
5. Het ijsvak is geschikt voor het bewaren van ijsblokjes.
6. De schuiflade van het vriesgedeelte is geschikt voor het bewaren van vis, vlees, gevogelte en voedselverpakkingen.



### Voorstelling van de functies

- Functie van de knoppen

- A** Temperatuurregeling voor het vriesgedeelte
- B** Modusregeling
- C** Temperatuurregeling voor het koelgedeelte
- D** Vergrendeling/Ontgrendeling

- Weergave

- 1** Vakantiemodus
- 2** Snelle invriesmodus
- 3** Snelle afkoelmodus
- 4** Vergrendelingspictogram
- 5** Temperatuur van vriesgedeelte
- 6** Temperatuur van koelgedeelte
- 7** Aanduiding in real time van werking van compressor

**Vergrendeling/ontgrendeling**

Druk en houd de toets **D** gedurende 3 seconden in de ontgrendelde stand (het pictogram **4** brandt niet) ingedrukt, de koelkast opent de vergrendelde werkingsmodus en het pictogram **4** wordt weergegeven.

Druk en houd de toets **D** gedurende 3 seconden in de vergrendelde stand ingedrukt, het pictogram **4** verdwijnt en de vergrendelde stand wordt uitgeschakeld.

**De volgende functies moeten ingeschakeld zijn wanneer het apparaat zich in de ontgrendelde modus bevindt.****• Vakantiemodus**

Druk op de toets **B** om de Vakantiemodus te selecteren. Het pictogram **1** verschijnt. Druk vervolgens op de toets **D** om te bevestigen. De koelkast werkt in de Vakantiemodus.

**• Snelle afkoelmodus**

Druk op de toets **B** om de snelle afkoelmodus te selecteren. Het pictogram verschijnt. Druk vervolgens op de toets **D** om te bevestigen. De koelkast werkt in de Snelle afkoelmodus.

**• Snelle invriesmodus**

Druk op de toets **B** om de snelle invriesmodus te selecteren. Het pictogram verschijnt. Druk vervolgens op de toets **D** om te bevestigen. De koelkast werkt in de Snelle invriesmodus.

**• De temperatuur voor het koelgedeelte instellen**

Druk eenmaal op de toets **C**, de temperatuur voor het koelgedeelte knippert. Druk nogmaals op de toets **C** om de gewenste temperatuur in te stellen. U kunt een temperatuur tussen 2 °C en 8 °C instellen.

**• De temperatuur voor het vriesgedeelte instellen**

Druk eenmaal op de toets **A**, de omgevingstemperatuur van het vriesgedeelte knippert. Druk nogmaals op de toets **D** om de gewenste temperatuur in te stellen. U kunt een temperatuur tussen -16 °C en -24 °C instellen.

**N.B.**

- De koelkast werkt op wisselstroom van 220 V-240 V, 50 Hz. Als de spanningsschommelingen groot zijn (groter dan 187-264 V) kan dit tot een defect leiden, zoals het niet starten van de koelkast, een brand ter hoogte van het bedieningspaneel en de compressor, de compressor die abnormaal veel lawaai maakt, etc. Als dit zich voordoet, installeer een automatische spanningsregelaar van minstens 1000 W. Het netsnoer van de koelkast is van een aardingsstekker (drie penen) voorzien en moet op een geaard stopcontact worden aangesloten. Verwijder in geen enkel geval de derde pen van de stekker. Eenmaal de koelkast is geplaatst, zorg dat het stopcontact zich in de buurt van het apparaat bevindt. Zorg dat de stekker juist in het stopcontact steekt om brandgevaar te voorkomen.
- Trek niet aan het snoer om de stekker uit het stopcontact te halen. Houd het stopcontact stevig vast en trek het snoer via de stekker uit het stopcontact. Zorg dat ergeen snoer onder de koelkast gekneld raakt of dat er personen over het snoer kunnen lopen. Wees voorzichtig eenmaal de koelkast op de voeding is aangesloten. Zorg dat het snoer niet wordt opgerold en geen schade oploopt. Gebruik geen beschadigd of versleten stopcontact of stekker. Breng uw apparaat naar een erkend servicecentrum om uw beschadigde of versleten stekker te laten vervangen.
- Als er brandbaar gas, bijv. steenkoolgas, lekt, draai de gaskraan dicht, open deuren en vensters en schakel geen koelkast of andere apparatuur in.
- Bewaar geen explosieve stoffen zoals spuitbussen met een brandbaar drijfgas in dit apparaat.
- Gebruik geen brandbaar oplosmiddel in de buurt van de koelkast om brandgevaar te vermijden.
- Voor meer veiligheid, plaats geen stekkers, elektrische voedingsbronnen, microgolfovens en andere apparaten bovenop de koelkast. Gebruik geen andere apparaten in de koelkast (uitgezonderd deze die zijn aanbevolen), om elektromagnetische storing en andere defecten te vermijden.
- Zorg dat er geen kinderen de koelkast betreden of op de koelkast klimmen. Deze voorzorgsmaatregel vermijdt dat kinderen in de koelkast vast komen te zitten of dat de koelkast kantelt waardoor ze letsel kunnen oplopen.
- Eenmaal de koelkast ingeschakeld is, raak het ijsoppervlak van het vriesgedeelte niet met de blote handen aan, u kunt vrieswonden oplopen.

- De ruimte tussen enerzijds de verschillende deuren van het toestel en anderzijds tussen de deuren en de koelkast zelf, is zeer nauw. Zorg ervoor dat uw vingers er niet tussen geklemd raken. Houd kinderen uit de buurt van de koelkast wanneer u een deur opent of sluit.
- Verstuif of spoel de koelkast niet met water. Installeer de koelkast niet in een vochtige ruimte of een ruimte die aan water of regen is blootgesteld om schade aan de elektrische isolatie van de koelkast te vermijden.
- Haal de koelkast niet zelf uit elkaar, wijzig deze niet en zorg dat de koelleidingen niet worden beschadigd. Het onderhoud van de koelkast dient door technici te gebeuren.
- Bewaar geen bierflesjes in het vriesgedeelte. De inhoud kan bevriezen en het flesje kan breken.
- Haal de stekker uit het stopcontact in geval van een stroomstoring of voordat u het apparaat reinigt. Wacht minstens 5 minuten voordat u de stekker opnieuw in het stopcontact steekt. Een verdere inschakeling kan de compressor beschadigen.
- Voordat u uw oude koelkast afdankt, verwijder de deur, pakkingen en schappen. Bewaar de deur en het rooster zodanig dat er geen kinderen in het toestel kunnen kruipen om ongevallen te vermijden.
- Dit product is een koelkast voor huishoudelijk gebruik. Overeenkomstig het regelgeving van de overheid zijn huishoudelijke koelkasten alleen ontworpen voor het bewaren van levensmiddelen, en niet voor andere doeleinden, zoals het bewaren van bloed, medicijnen en biologische producten.



## Reiniging en onderhoud

### Het vriesgedeelte ontdooien

- Het ontdooien van het vriesgedeelte gebeurt automatisch, zonder dat er iemand moet tussenkomen.

### De lampen in het vries- of koelgedeelte vervangen en specificatie van de lampen

- Specificatie: 12 V gelijkstroom, LED.
- Ontkoppel het apparaat van de voeding.
- Verwijder het kapje van de lamp in de richting van de pijl, zoals weergegeven in de foto **8**, draai de schroeven los en verwijder de LED-lamp.
- Vervang de lamp, draai de schroeven vast en plaats de lampenkap terug.

### De koelkast wordt uitgeschakeld

- In geval van langdurig nietgebruik

Ontkoppel het apparaat van de voeding om het risico op een elektrische schok of brandgevaar door een versleten stekker te vermijden.

- In geval van stroomstoring

Open de deur zo weinig mogelijk. Het is bovendien afgeraden om nieuwe verse levensmiddelen aan de koelkast toe te voegen.

- Voor het afdanken van de koelkast

Voordat u uw oude koelkast afdankt, verwijder de deuren zodat kinderen niet opgesloten kunnen raken, wat tot ongevallen kan leiden.

## Probleemoplossing

In geval van een probleem met uw apparaat, lees het onderstaande voordat u contact met ons opneemt.

Probleem	Mogelijke oorzaak/Oplossingen
Het apparaat werkt niet.	<ul style="list-style-type: none"> <li>• Controleer of de stekker juist in het stopcontact steekt en het stopcontact onder stroom staat.</li> </ul>
De koelkast is onvoldoende koud.	<ul style="list-style-type: none"> <li>• De temperatuur is ingesteld op de maximale stand (verlaag deze).</li> <li>• Er zitten te veel voedingswaren in de koelkast.</li> <li>• Er werden warme of lauwe voedingswaren in de koelkast geplaatst.</li> <li>• De deuren werden te vaak of te lang geopend.</li> <li>• Warmtebron in de buurt.</li> </ul>
Buitensporig veel lawaai.	<ul style="list-style-type: none"> <li>• De vloer is onregelmatig of de koelkast werd niet correct op niveau geplaatst. Vergewis u ervan dat het toestel correct is geïnstalleerd.</li> </ul>
De levensmiddelen zijn bevroren.	<ul style="list-style-type: none"> <li>• De koelkast is geïnstalleerd in een ruimte die aan wind is blootgesteld.</li> </ul>
Geuren.	<ul style="list-style-type: none"> <li>• Levensmiddelen die een bepaalde geur afgeven moeten zorgvuldig worden verpakt.</li> <li>• Bedorven levensmiddelen.</li> <li>• De binnenkant moet worden gereinigd.</li> </ul>

Als het probleem na het lezen van het onderstaande nog steeds aanwezig is, neem contact op met onze servicecentrum. Als het netsnoer beschadigd is, dient het door onze technici te worden vervangen om elk gevaar te vermijden.

### Verstoorde werking

Het koelmiddel stroomt aan een hoge snelheid in de capillaire buis en de cellen zijn soms gemengd. Dit zorgt voor een onregelmatig geluid wanneer u de deur sluit. Bij een hoge luchtvochtigheid kan de rand van de koelkastdeur vochtig zijn, veeg eventueel vocht weg met een droge doek.

## Tips voor energiebesparing

- Installeer het apparaat in het koelste deel van de kamer, uit de buurt van apparaten die warmte produceren, verwarmingsleidingen en direct zonlicht.
- Laat warme levensmiddelen eerst tot kamertemperatuur afkoelen voordat u ze in de koelkast plaatst. Een overbelasting van het apparaat zorgt ervoor dat de compressor langer moet werken. Levensmiddelen die zeer langzaam ingevroren worden kunnen aan kwaliteit verliezen of bedorven raken.
- Verpak de levensmiddelen zorgvuldig en veeg de houders af voordat u ze in het apparaat plaatst. Dit zorgt voor een beperktere ijsvorming binnenin het apparaat.
- Bekleed de opbergbak van het apparaat niet met aluminiumfolie, waspapier of tissuepapier. Dit soort verpakkingen belet de circulatie van koude lucht waardoor het apparaat minder efficiënt werkt.
- Orden en label de levensmiddelen om het openen van de deur en het langdurig zoeken naar levensmiddelen te beperken. Haal alle levensmiddelen die u nodig hebt in één keer uit en doe de deur zo snel mogelijk dicht.

# ¡Muchas gracias!

Muchas gracias por haber elegido nuestro producto VALBERG. Seleccionados, testados y recomendados por ELECTRO DEPOT, los productos de la marca VALBERG le aseguran una utilización sencilla, un rendimiento fiable y una calidad incuestionable.

Con este dispositivo puede estar seguro de que siempre quedará satisfecho al utilizarlo. Le damos la bienvenida a ELECTRO DEPOT.

Visite nuestra página web: [www.electrodepot.es](http://www.electrodepot.es)

**A** Descripción del aparato

Temperaturas ambientales de uso  
Ajuste del termostato  
Descripción del aparato

---

**B** Utilización del aparato

Antes del primer uso  
Preparación antes del uso  
Uso correcto del frigorífico  
Puesta en marcha  
Limpieza y mantenimiento

---

**C** Información práctica

Solución de problemas  
Consejos para el ahorro de energía

## Temperaturas ambientales de uso

Se recomienda respetar las clases climáticas indicadas en la ficha de producto sobre la placa de características del aparato. Esto le permitirá comprobar en qué rangos de temperatura ambiente se puede usar el aparato:

- SN : Entre 10 y 32°C
- N : Entre 16 y 32°C
- ST : Entre 16 y 38°C
- T : Entre 16 y 43°C

Un aparato de multiclase puede controlar la temperatura más baja y la más alta de todas las clases cubiertas. El uso del aparato fuera del rango de temperatura ambiente puede afectar al rendimiento y a la vida útil del aparato.

## Ajuste del termostato

Para ahorrar energía y conseguir un uso óptimo, se recomienda ajustar el/los termostato(s) del aparato según la temperatura ambiente de la habitación en la que se esté usando, respetando la(s) clase(s) climática(s).

Por favor, remítase a la ficha de datos del producto para consultar la clase de clima asociada a las temperaturas ambiente mínimas y máximas adecuadas para el dispositivo y el ajuste de temperatura recomendado para el almacenamiento óptimo de los alimentos.

Los grados de temperaturas ambientes T°C se dan a título indicativo.

La colocación en la habitación, la frecuencia de apertura de puerta(s) o incluso el nivel de carga de productos alimenticios del aparato pueden influir en las posiciones indicadas.

La o las posición(es) del/de los termostato(s) puede(n) modificarse para compensar estos factores.

Ejemplos de habitaciones de uso:

- Habitación no calefactada en invierno como por ejemplo un garaje en una región fría.
- Habitación habitable con calefacción como por ejemplo una cocina.
- Habitación sin aire acondicionado en verano en una región cálida.

## Descripción del aparato

- 1 Estante de la puerta del congelador
- 2 Bandeja del congelador
- 3 Máquina de hielo
- 4 Bandeja del frigorífico
- 5 Cajón de las verduras
- 6 Estante de la puerta del frigorífico

Puede que algunas características y funciones de su frigorífico no coincidan totalmente con la descripción estándar de estas instrucciones. Disculpe las molestias.



## Antes del primer uso

### Observaciones

- Antes de utilizar el aparato, lea las instrucciones importantes sobre seguridad.
- Lea atentamente este documento antes de poner el aparato en marcha. Guárdelo en un lugar seguro para consultarlo en cualquier momento.
- Dado que la empresa mejora continuamente sus productos, estos están sujetos a modificación sin previo aviso.
- Cuando se deshaga del frigorífico, contacte con el servicio local de gestión de residuos para obtener información sobre los métodos de eliminación seguros.
- Cuando los alimentos frescos deban congelarse rápidamente, puede:
  - Para este modelo, ajustar el modo a congelación rápida. A continuación, introducir los alimentos frescos en el congelador.

## Preparación antes del uso

### Especificaciones del producto

- Tecnología invariable de conservación en fresco

Un sistema de ventilación separado en el compartimento del frigorífico, un control de la temperatura separado, una temperatura de almacenamiento estable, un tiempo de refrigeración más largo.

- Descarchado antes de la congelación

El objetivo de la tecnología de descarchado antes de la congelación es mantener la temperatura estable en el interior del frigorífico. Es ideal para conservar los alimentos frescos.

- Capacidad de descarchado

El descarchado depende de la frecuencia de uso para ahorrar energía.

- Uso correcto de la bandeja deslizante

Los estantes de la puerta del congelador y del frigorífico son deslizantes y extensibles. Los estantes se han diseñado para el correcto almacenamiento de los alimentos.

- Sistema de regulación inteligente

El sistema del aparato regula el efecto de congelación en función de la temperatura de almacenamiento y de la temperatura ambiente.

- Buen tamaño

Tamaño grande y extrafino; el compartimento del frigorífico utiliza la puerta de cristal blindado de calidad superior.

- CFC y concepto NoFrost. Congelación rápida.

- Indicación automática de los problemas.

- Compresor fiable de buena calidad.

- Alarma de apertura de la puerta, pantalla LED.

- Tecnología de vitaminas frescas.

## Uso correcto del frigorífico

**ADVERTENCIA :** No utilice equipos mecánicos u otros métodos no recomendados por el fabricante para acelerar el proceso de descongelación.

**ADVERTENCIA :** No utilice aparatos eléctricos, excepto en el modelo recomendado por el fabricante, en los compartimentos de almacenamiento de los alimentos. El refrigerante R600a y el material espumante utilizados en el frigorífico son inflamables. Todos los residuos y los frigoríficos desechados deben alejarse de las llamas. De igual manera, no deben incinerarse.

### Desembalaje e instalación del frigorífico

- Retire todos los materiales del embalaje antes de utilizar el frigorífico por primera vez: la base de espuma y la cinta adhesiva que mantiene los accesorios del frigorífico en el interior y en el exterior, entre otros.
- Limpie las partes interiores y exteriores del frigorífico con un paño húmedo (se puede añadir una pequeña cantidad de detergente en el agua caliente para enjuagar el paño y, después, aclararlo con agua limpia).
- Instale una toma bipolar con contacto de tierra para el frigorífico. No enchufe el aparato a un enchufe múltiple con otros aparatos eléctricos.
- **¡Conexión de la toma de tierra!** El terminal de toma de tierra debe tener un cable de puesta a tierra de buena calidad.
- Abra la carcasa del frigorífico y extraiga los accesorios (embellecedor para la parte inferior de la puerta) y los tres tornillos de la bolsa. Atorníllelos inmediatamente en la parte inferior de la puerta.
- Limpie las partes interiores y exteriores del aparato con un paño húmedo (puede añadir una pequeña cantidad de detergente en el agua caliente).
- Se requiere una toma de 2 clavijas. La salida eléctrica de este aparato debe ser exclusiva.
- Use un cable de puesta a tierra. El aparato debe enchufarse a una toma de puesta a tierra correcta.

## Puesta en marcha

- Antes del primer uso, asegúrese de que el frigorífico esté instalado en un suelo plano y sólido.
- Tenga en cuenta todas las medidas de seguridad.

1. Coloque el embellecedor inferior en el frigorífico después de haberlo sacado del aparato (si la puerta molesta, consulte las instrucciones de ajuste que se encuentran en la esquina inferior izquierda del panel derecho del frigorífico).

2. Enchufe el cable de alimentación. A continuación, el estado del frigorífico se define por defecto. Indica la temperatura de refrigeración y de congelación reales. El frigorífico dispone de una memoria de interrupción que se activa la primera vez que se pone en marcha. Esta memoria se inicializa a partir de la última puesta en marcha.

### 3. Modo de funcionamiento del frigorífico

Puede ajustar uno de los dos modos siguientes:

**(1) Modo inteligente:** Si no tiene unas necesidades específicas, le recomendamos que utilice el modo inteligente ya que el frigorífico funciona automáticamente.

**(2) Modo personalizado:** Puede utilizar los botones de control de la temperatura para ajustar la temperatura.

### 4. Coloque los alimentos en el frigorífico

Al cabo de un determinado tiempo de funcionamiento, el frigorífico ya enfría perfectamente. Puede depositar los alimentos en el frigorífico y empezar a utilizarlo.

- Trucos: Cuando la temperatura se ajusta al introducir nuevos alimentos en el frigorífico, el equilibrio de la temperatura interna necesita un tiempo. Depende del cambio de la temperatura, la temperatura del medio ambiente, la frecuencia de apertura de la puerta, la cantidad de alimentos, etc.

### Compartimento frigorífico

- Coloque los alimentos que se van a consumir a corto plazo o los que se pueden comer en cualquier momento en el compartimento frigorífico.
- Aunque el control de la temperatura permite conservar la temperatura media de la mayoría de las cámaras frigoríficas entre 0 y 10 °C, este compartimento no puede conservar los alimentos durante un largo periodo. Por lo tanto, el compartimento frigorífico solo debe utilizarse para los alimentos de consumo a corto plazo.

### Ajuste de la bandeja

- Para las bebidas, puede ajustar la posición adecuada de la bandeja.
- Las bandejas son deslizantes para su fácil instalación. Cuando retire la bandeja, muévala y gírela en la dirección ② a 90° hasta que esté perpendicular a la dirección original y retírela en la dirección ③ ④ ⑤.

### Ajuste de la altura y limpieza del estante de la puerta

- Levante el estante de la puerta en la dirección , sujételo por los dos lados. Retírela en el sentido de la flecha ⑥ . y límpiela; vuelva a colocar el estante de la puerta en el sentido opuesto.
- También puede ajustar la posición en función del tamaño de los alimentos conservados.

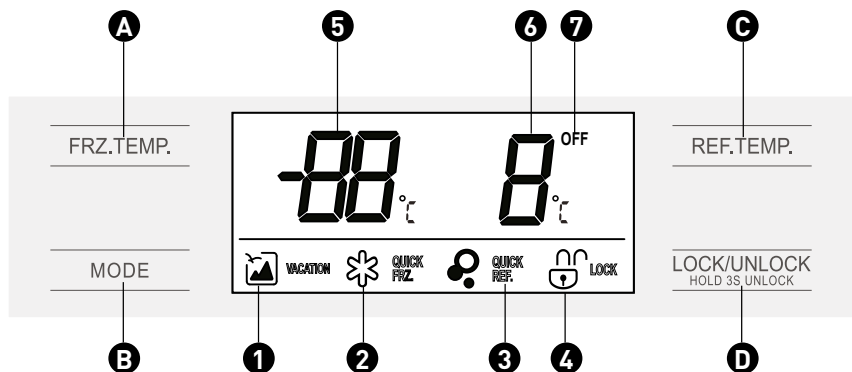
### Compartimento frigorífico

- Recomendaciones de la zona de almacenamiento para todos los tipos de alimentos.
- Como en el ciclo de refrigeración del frigorífico, existen diferencias de temperatura en las zonas siguientes. Así, los diferentes tipos de halógenos deben guardarse en regiones de temperatura diferentes.

### Compartimento congelador

- El compartimento congelador está destinado a guardar alimentos para consumo a largo plazo.
- La temperatura del compartimento congelador es muy baja y, en consecuencia, los alimentos frescos pueden conservarse durante un largo periodo. Respete la fecha de caducidad indicada en el envase de los productos.

- Recomendaciones de la zona de almacenamiento para todos los tipos de alimentos.
1. Los estantes de almacenamiento de la puerta del congelador (2 estrellas) se utilizan para guardar alimentos para consumo a corto plazo y hielo.
  2. Los estantes de almacenamiento del compartimento congelador se utilizan para guardar alimentos congelados.
  3. Las bandejas de cristal se utilizan para guardar alimentos congelados como pescado, carne y hielo.
  4. La máquina de hielo se utiliza para producir cubitos.
  5. La cubitera se utiliza para guardar cubitos.
  6. El cajón del congelador se utiliza para guardar pescado, carne, aves y paquetes de comida.



### Presentación de las funciones

- Función de los botones

- A** Control de la temperatura del compartimento congelador
- B** Ajustes del modo
- C** Control de la temperatura del compartimento frigorífico
- D** Bloqueo/Desbloqueo

- Visualización

- 1** Modo vacaciones
- 2** Modo de congelación rápida
- 3** Modo de refrigeración rápida
- 4** Icono de bloqueo
- 5** Temperatura del compartimento congelador
- 6** Temperatura del compartimento frigorífico
- 7** Información dinámica del funcionamiento del compresor

**Bloqueo/Desbloqueo**

Mantenga pulsada el botón **D** durante 3 segundos en el estado de no bloqueado (el icono **4** no se visualiza); el frigorífico pasa a modo de funcionamiento bloqueado y el icono **4** se visualiza.

Mantenga pulsada el botón **D** durante 3 segundos en el estado de bloqueado; el icono **4** desaparece y el estado de bloqueo se desactiva.

**Las funciones siguientes deben activarse cuando el aparato está en modo de desbloqueo.****• Modo de vacaciones**

Pulse el botón **B** para seleccionar el modo Vacaciones. El icono **1** se visualiza. A continuación, pulse el botón **D** para confirmar. El frigorífico funciona en modo Vacaciones.

**• Modo de refrigeración rápida**

Pulse el botón **B** para seleccionar el modo de refrigeración rápida. El icono se visualiza. A continuación, pulse el botón **D** para confirmar. El frigorífico funciona en modo Refrigeración rápida.

**• Modo de congelación rápida**

Pulse el botón **B** para seleccionar el modo de congelación rápida. El icono se visualiza. A continuación, pulse el botón **D** para confirmar. El frigorífico funciona en modo Congelación rápida.

**• Ajustes de la temperatura del compartimento frigorífico**

Pulse una vez el botón **C**; la temperatura del compartimento frigorífico parpadea. Vuelva a pulsar una vez más el botón **C** para ajustar la temperatura. Esta última varía entre 2 °C y 8 °C.

**• Ajustes de la temperatura del compartimento congelador**

Pulse una vez el botón **A**; la temperatura ambiente del compartimento frigorífico parpadea. Vuelva a pulsar una vez más el botón **D** para ajustar la temperatura. Esta última varía entre -16 °C y -24 °C.



**Nota**

- El frigorífico utiliza una alimentación en corriente alternativa de 220 V-240 V, 50 Hz. Si las variaciones de tensión son importantes (superiores a 187-264 V), pueden provocar fallos como que el frigorífico no arranque, un incendio en el panel de control principal y en el compresor, un funcionamiento anormal del compresor, etc. En este punto debe instalar un regulador automático de tensión superior a 1000 W. El cable eléctrico del frigorífico de tres conectores (de tierra) es conforme a tres tomas estándares (de tierra). En ningún caso, debe cortar ni eliminar el tercer conector marchó de la placa eléctrica. Una vez instalado el frigorífico, las tomas deben ser accesibles para facilitar el uso del aparato. El enchufe debe estar bien conectado a la toma; de lo contrario, podría provocar un incendio.
- No sujete ni tire del cable de alimentación para desenchufar el frigorífico. Sujete firmemente la clavija y retírela de la toma directamente. Los cables no deben ser aplastados por el frigorífico ni pisados por las personas. Tenga cuidado cuando el frigorífico esté desenchufado. No enrolle ni dañe las clavijas. No utilice las clavijas ni las tomas de corriente si están dañadas o utilizadas. Diríjase a un servicio técnico homologado para que sustituyan las clavijas si están usadas o dañadas.
- Si existe una fuga de gas inflamable, como el gas de hullas, cierre la llave de paso del gas, abra las puertas y ventanas, no enchufe ni desenchufe el frigorífico ni los otros aparatos.
- No guarde sustancias explosivas como aerosoles con agente propulsor inflamable en este aparato.
- No utilice disolventes inflamables cerca del frigorífico para evitar un incendio.
- Para mayor seguridad, no coloque las tomas de corriente, las fuentes de alimentación eléctrica con tensión regulada, los hornos microondas y otros aparatos encima del frigorífico. No utilice otros aparatos en el frigorífico (excepto modelos recomendados) con el fin de evitar interferencias electromagnéticas y otros accidentes.
- Los niños no deben entrar en el frigorífico o subir en él. De este modo evitará que se lesionen o que el frigorífico caiga y les provoque heridas.
- Cuando el frigorífico esté en marcha, no toque la superficie helada del congelador con las manos húmedas ya que esto podría causarle quemaduras.

- La separación entre las puertas y el espacio entre la puerta y el frigorífico son estrechos. No estire las manos en estas zonas para evitar lesiones. Los niños no deben acercarse al frigorífico al abrir y cerrar las puertas.
- No vaporice ni rocíe agua en el frigorífico. No instale el frigorífico en un lugar húmedo, o bajo el agua o la lluvia, para evitar dañar la instalación eléctrica del frigorífico.
- Nunca desmonte el frigorífico ni lo modifique; procure no dañar los conductos de refrigeración. Solo los profesionales deben realizar las tareas de mantenimiento del frigorífico.
- No guarde botellas de cerveza en el congelador. El contenido podría helarse hasta hacer estallar la botella.
- Desenchufe el aparato en caso de avería en el suministro o antes de limpiarlo. Espere 5 minutos o más antes de volver a enchufar el frigorífico. Un arranque continuado puede dañar el compresor.
- Antes de desechar el frigorífico viejo, retire las puertas, las juntas de las puertas y las bandejas; coloque la puerta y la rejilla en la posición correcta, para evitar que los niños suban en el interior y esto provoque un accidente.
- Este producto es un frigorífico doméstico. Según la legislación gubernamental, los frigoríficos domésticos solo están destinados a la conservación de los alimentos, y no a otros fines tales como el almacenamiento de sangre, de medicamentos y de productos biológicos.

## Limpieza y mantenimiento

### Descongelar el congelador

- La descongelación del congelador se realiza de manera automática, sin intervención manual.

### Sustitución de las bombillas en el congelador y en el frigorífico; especificaciones de las bombillas

- Especificaciones: corriente continua 12 V, LED
- Corte el suministro eléctrico.
- Como se indica en la foto ⑧, quite la pantalla en la dirección de la flecha, afloje los tornillos y retire las bombillas LED;
- Sustituya y vuelva a colocar los diferentes componentes.

### Para el apagado del frigorífico

- En caso de no utilizarlo durante un tiempo prolongado  
Corte el suministro eléctrico para evitar una descarga eléctrica o un incendio si las clavijas son viejas.
- En caso de avería en el suministro eléctrico  
Reduzca al máximo la frecuencia de apertura de la puerta. Por otra parte, no es aconsejable añadir alimentos nuevos a los que ya están en el frigorífico.
- Antes de desechar el frigorífico  
Antes de desechar su frigorífico viejo, retire las puertas para evitar que los niños no queden encerrados dentro, lo que podría provocar accidentes.

## Solución de problemas

Lea atentamente lo siguiente antes de contactar con nosotros para un problema de reparación.

Problema	Causa/solución
El aparato no funciona.	<ul style="list-style-type: none"> <li>• Compruebe que el aparato está bien enchufado y que el suministro eléctrico funciona.</li> </ul>
Fallo en el sistema de refrigeración.	<ul style="list-style-type: none"> <li>• La temperatura debe estar ajustada a la posición máxima (redúzcala)</li> <li>• Demasiados alimentos conservados.</li> <li>• Se han añadido alimentos calientes o tibios recientemente.</li> <li>• Las puertas se abren con demasiada frecuencia o durante demasiado tiempo.</li> <li>• Fuente de calor cercana.</li> </ul>
Ruidos excesivos.	<ul style="list-style-type: none"> <li>• El suelo o el frigorífico deben nivelarse correctamente; compruebe que el aparato está correctamente situado.</li> </ul>
Los alimentos están congelados.	<ul style="list-style-type: none"> <li>• El frigorífico se ha instalado en un lugar expuesto al viento.</li> </ul>
Olores.	<ul style="list-style-type: none"> <li>• Los alimentos que desprenden un determinado olor deben envasarse.</li> <li>• Alimentos en mal estado.</li> <li>• El interior debe limpiarse.</li> </ul>

Si el problema persiste después de la comprobación de estos puntos, contacte con el servicio de posventa. Si el cable de alimentación está dañado, solo nuestros técnicos deben realizar la reparación para evitar cualquier peligro.

### Problema de funcionamiento incorrecto

La velocidad de circulación del refrigerante en el tubo es demasiado elevada y, a veces, las celdillas se mezclan. En consecuencia, es posible que escuche algún ruido irregular al cerrar la puerta. Si la humedad es demasiado elevada, se forma humedad alrededor de la puerta; séquela con un paño seco.

## Consejos para el ahorro de energía

- El aparato debe instalarse en la zona más fría de la habitación, alejado de aparatos que generan calor, o de los conductos de calefacción, y resguardado de la luz directa del sol.
- Los alimentos calientes deben enfriarse a temperatura ambiente antes de guardarlos en el aparato. La sobrecarga del aparato obliga al compresor a funcionar durante más tiempo. Los alimentos que se congelan lentamente pueden perder su calidad o estropearse.
- Envase los alimentos correctamente y seque los envases antes de guardarlos en el aparato. De esta forma, reducirá la acumulación de escarcha en el interior del aparato.
- No forre el cajón del aparato con papel de aluminio, papel sulfurizado o papel de cocina. Estos embalajes impiden la circulación del aire frío y, en consecuencia, el dispositivo es menos eficiente.
- Organice y etiquete los alimentos para evitar tener la puerta abierta mientras los busca durante demasiado tiempo. Saque todos los alimentos que necesite a la vez y cierre la puerta lo antes posible.

