

CONDITION DE GARANTIE

FR

Ce produit est garanti pour une période de 2 ans à partir de la date d'achat*, contre toute défaillance résultant d'un vice de fabrication ou de matériau. Cette garantie ne couvre pas les vices ou les dommages résultant d'une mauvaise installation, d'une utilisation incorrecte ou de l'usure anormale du produit.

*sur présentation du ticket de caisse.

GARANTIEVOORWAARDEN

NL

Dit product wordt gegarandeerd voor een periode van 2 jaar vanaf de aankoopdatum*, voor elke storing die het gevolg is van een fabricagefout of het materiaal. Gebreken of schade door slechte installatie, onjuist gebruik of abnormale slijtage van het product worden niet gedekt door deze garantie.

*op vertoon van kassabon.

CONDICIONES DE GARANTÍA

ES

El certificado de garantía de este producto tiene una duración de 2 años a partir de la fecha de compra* que se limita a los defectos de fabricación y averías del material. Se excluyen de la garantía deficiencias o daños originados por una mala instalación, errores en la manipulación o por un uso inadecuado.

*previa presentación del comprobante de compra.

ELECTRO DEPOT

1 route de Vendeville

59155 FACHES-THUMESNIL - FRANCE

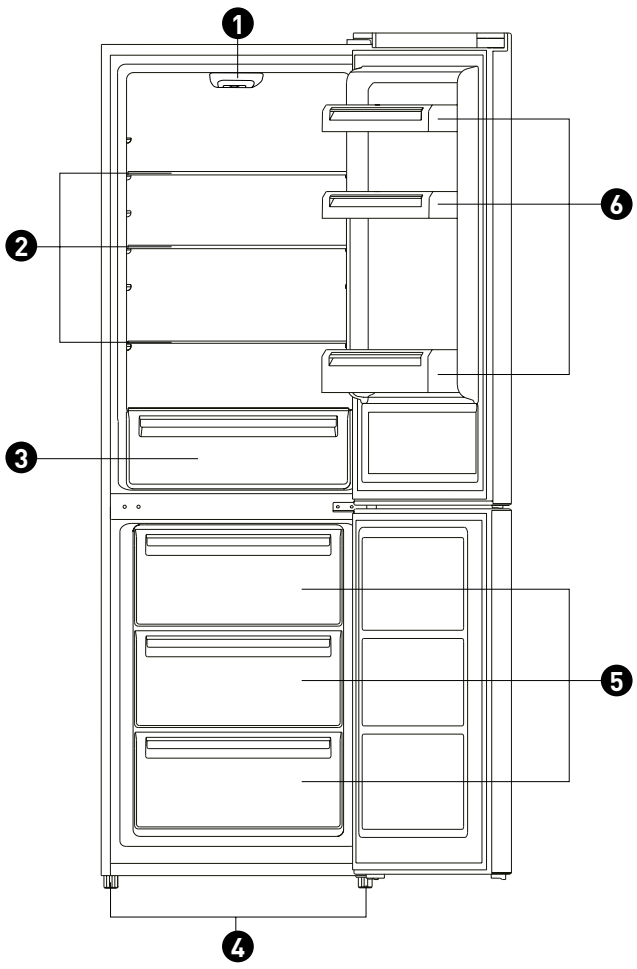
Réfrigérateur - congélateur
Koelvriestkast
Frigorífico - congelador

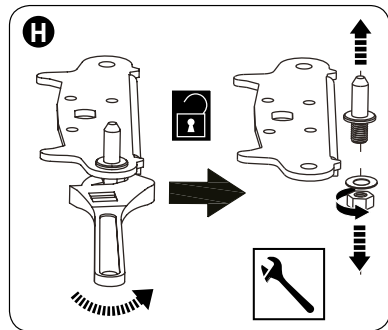
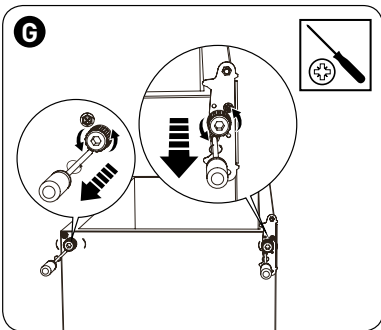
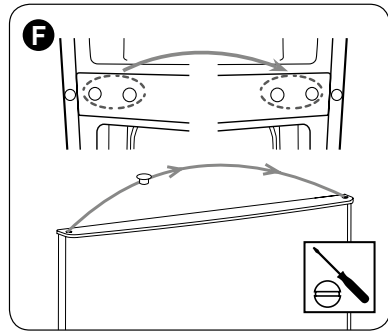
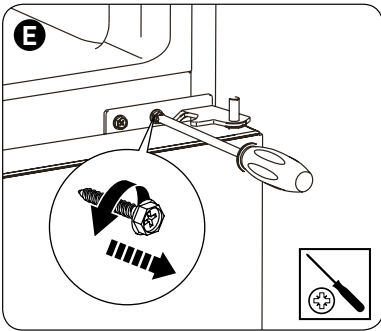
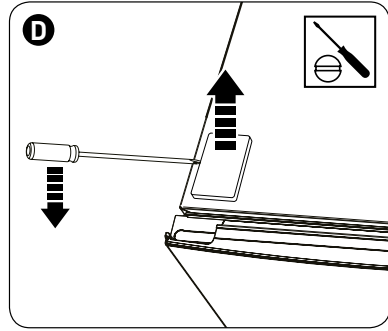
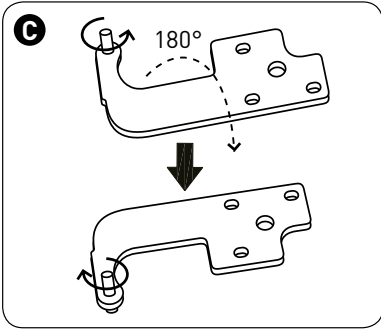
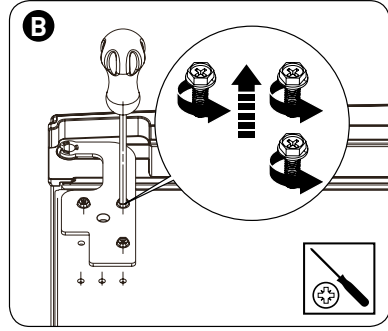
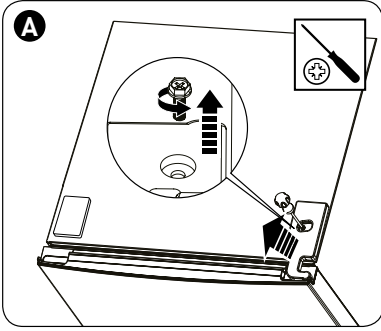
967521
CS 315 F X742C

CONSIGNES D'UTILISATION02
GEBRUIKSAANWIJZINGEN20
INSTRUCCIONES DE USO38









Merci !

Merci d'avoir choisi ce produit VALBERG.
Choisis, testés et recommandés par ELECTRO DEPOT,
les produits de la marque VALBERG vous assurent
une utilisation simple, une performance fiable et
une qualité irréprochable.
Grâce à cet appareil, vous savez que chaque utilisation
vous apportera satisfaction.

Bienvenue chez ELECTRO DEPOT.

Visitez notre site Internet : www.electrodepot.fr
www.electrodepot.be

VOTRE AVIS COMPTE !



**PARTAGEZ
VOTRE EXPERIENCE
SUR LES PRODUITS**

Parce que votre satisfaction est notre priorité, nous vous proposons
de donner votre avis sur ce produit. Il sera transmis et analysé par
nos équipes afin d'améliorer continuellement le produit.

Donnez votre avis sur <http://www.electrodepot.fr/avis-client>



ELECTRO DEPOT

A

Aperçu de l'appareil

Températures ambiantes d'utilisation
Réglage du thermostat

B

Utilisation de l'appareil

Description de l'appareil
Installation
Avant la première utilisation de l'appareil
Utilisation quotidienne
Réglage de la température

C

Informations pratiques

Nettoyage et entretien
Dépannage

Les notices sont aussi disponibles sur le site
<http://www.electrodepot.fr/sav/notices/>
<http://www.electrodepot.be/fr/sav/notices>

Températures ambiantes d'utilisation

Il est recommandé de respecter les classes climatiques indiquées dans la fiche produit sur la plaque signalétique de l'appareil, cela vous permet de vérifier sous quelles plages de températures ambiantes l'appareil peut être utilisé :

- SN : Entre 10 et 32°C
- N : Entre 16 et 32°C
- ST : Entre 16 et 38°C
- T : Entre 16 et 43°C

Un appareil multi-classes peut gérer la température la plus basse et la plus élevée de l'ensemble des classes couvertes. L'utilisation de l'appareil en dehors de la plage de température ambiante alterne ses performances et sa durée de vie.

Réglage du thermostat

Pour un usage optimal et des économies d'énergie, il est recommandé de régler le(s) thermostat(s) de l'appareil selon la température ambiante de la pièce d'utilisation et le respect de la classe climatique.

Veillez vous référer à la fiche produit pour connaître la classe climatique associée aux températures ambiantes minimales et maximales adaptées à l'appareil ainsi que le réglage de température recommandé pour un stockage optimisé des denrées alimentaires.

Les degrés des températures ambiantes T°C sont donnés uniquement à titre indicatif. L'emplacement dans la pièce, la fréquence d'ouverture de porte(s) ou encore le niveau de chargement en denrées alimentaires de l'appareil peuvent impacter les positions précisées. La ou les position(s) de thermostat(s) peu(ven)t devoir être modifiées pour compenser ces facteurs.

Exemples de pièce d'utilisation :

- Pièce non chauffée en hiver comme un garage dans une région froide .
- Pièce à vivre normalement chauffée comme une cuisine
- Pièce non climatisée en été dans une région chaude

Description de l'appareil

❶ Thermostat et éclairage LED

❷ Clayettes du réfrigérateur

❸ Bac à légumes

❹ Pieds de nivellement

❺ Tiroirs de congélation

❻ Balconnets du réfrigérateur

Installation

Espace requis

- Choisissez un emplacement qui n'est pas directement exposé à la lumière du soleil.
- Veillez à prévoir suffisamment de place pour pouvoir facilement ouvrir les portes du réfrigérateur.
- Sélectionnez un endroit où le sol est plat (ou presque plat).
- Prévoyez suffisamment de place pour installer le réfrigérateur sur une surface plane.
- Laissez de l'espace sur la droite, la gauche, à l'arrière et au-dessus de l'appareil lorsque vous l'installez. Ceci contribuera à diminuer sa consommation électrique et à alléger vos factures énergétiques.

Changement du côté de la porte (voir figures **A** à **N**)

NOTE : La méthode de montage présentée dans les illustrations doit être adaptée en fonction de la position réelle de la porte sur votre appareil.

- Dévissez la vis de la protection de la charnière (Pic. **A**) puis dévissez les vis de la charnière (Pic. **B**). Retirez la charnière. Soulevez la porte supérieure puis placez-la sur une surface propre et plane pour éviter les égratignures.
- Retirez la tige métallique de la charnière à l'aide d'un tournevis et tournez la charnière à 180°. Insérez de nouveau la tige métallique dans la charnière (Pic. **C**).
- Retirez le couvercle de protection puis la vis du couvercle au-dessus de l'appareil (Pic. **D**).
- Dévissez la charnière du milieu puis retirez-la (Pic. **E**).
- Retirez les caches plastiques situés à l'opposé de l'emplacement de la charnière du milieu puis insérez-les de l'autre côté (Pic. **F**). Soulevez la porte inférieure puis placez-la sur une surface propre et plane pour éviter les égratignures.

- Déplacez le cache plastique situé audessus de la gauche vers la droite (Pic. **F**).
- Dévissez la charnière du bas puis dévissez les pieds ajustables des deux côtés de l'appareil (Pic. **G**).
- Retirez la tige métallique de la charnière à l'aide d'une clé (Pic. **H**) et tournez la charnière de l'autre côté et insérez de nouveau la tige métallique (Pic. **I**).
- Montez la charnière du bas de l'autre côté puis revissez les pieds ajustables (Pic. **J**).
- Tournez la charnière du milieu à 180° (Pic. **K**).
- Fixez la porte inférieure à la charnière du bas puis fixez la charnière du milieu (Pic. **L**).
- Avant de fixer la charnière du haut, prenez la porte supérieure et assurez-vous qu'elle est alignée horizontalement et verticalement de manière à ce que les joints d'étanchéité sont correctement positionnés de chaque côté. Insérez alors la charnière supérieure et vissez-la sur le dessus de l'appareil (Pic. **M**).
- Vissez la vis de la protection de la charnière et remontez le couvercle de protection (Pic. **N**).

Mise à niveau des pieds (voir Fig. **O**)

Régalez le niveau de l'appareil en ajustant les vis de réglage situées à l'avant de l'appareil.

NOTE : Si le niveau de l'appareil n'est pas bien ajusté, l'alignement des portes et des fermetures magnétiques ne sera correct.

Emplacement

• L'appareil doit être installé à bonne distance des sources de chaleur, comme les radiateurs, les chaudières, la lumière directe du soleil, etc. Veillez à ce que l'air puisse circuler librement à l'arrière de l'appareil. Pour un fonctionnement optimal, si l'appareil est placé sous un élément mural, la distance entre le haut de l'appareil et l'élément mural doit être d'au moins 100 mm. Dans la mesure du possible, il est toutefois préférable de ne pas positionner l'appareil sous des éléments muraux. Une mise à niveau précise est possible grâce à un ou plusieurs pieds réglables situés en bas de l'appareil.

ATTENTION : Vous devez pouvoir débrancher l'appareil de l'alimentation secteur ; la prise doit donc rester facile d'accès une fois l'appareil installé.

Branchements électriques

• Avant de brancher l'appareil, vérifiez que la tension et la fréquence indiquées sur la plaque signalétique correspondent à votre alimentation électrique domestique. Cet appareil doit être relié à la terre. La prise du cordon d'alimentation est munie d'une broche à cet effet. Si votre prise d'alimentation électrique domestique n'est pas mise à la terre, reliez l'appareil à la terre d'une autre manière, conformément à la réglementation en vigueur et après avoir consulté un électricien qualifié. Le fabricant décline toute responsabilité si les mesures de sécurité susmentionnées ne sont pas appliquées. Cet appareil est conforme aux directives européennes.

AVERTISSEMENT : Avant d'utiliser votre appareil

- Si votre appareil était debout lors du transport, merci d'attendre **8 heures** avant de raccorder votre appareil à l'alimentation.
- Si votre appareil était couché lors du transport, merci d'attendre **24 heures** avant de raccorder votre appareil à l'alimentation.
- Dans tous les cas, afin d'éviter tout risque sanitaire, merci d'attendre **4 heures** pour permettre à votre appareil de refroidir avant de mettre des aliments à l'intérieur.

Avant la première utilisation de l'appareil

Nettoyage de l'intérieur

- Avant d'utiliser l'appareil pour la première fois, lavez l'intérieur et tous les accessoires internes avec de l'eau tiède et un savon neutre, de manière à éliminer l'odeur caractéristique des appareils neufs. Séchez-les ensuite complètement.

REMARQUE : N'utilisez pas de détergents ou de poudres abrasives, car ces derniers endommageront la finition de l'appareil.

Utilisation quotidienne

Congélation d'aliments frais

- Le compartiment de congélation permet de congeler des aliments frais et de conserver des aliments congelés et surgelés pendant une longue période de temps.
- Placez les aliments frais que vous souhaitez congeler dans le compartiment inférieur.
- La quantité maximale d'aliments qu'il est possible de congeler en 24 heures est indiquée sur la plaque signalétique.
- Le processus de congélation dure 24 heures: pendant cette période, n'ajoutez pas d'autres aliments à congeler.

Conservation d'aliments surgelés

Lors de la première utilisation ou après une période d'inutilisation prolongée, avant de placer des produits dans le compartiment, laissez l'appareil fonctionner pendant au moins 2 heures en le réglant sur la température la plus basse.

REMARQUE : En cas de décongélation accidentelle (par exemple, si le courant a été coupé pendant une durée supérieure à celle qui est indiquée dans le tableau des caractéristiques techniques dans la rubrique « Durée de montée en température », les aliments décongelés doivent être consommés rapidement, ou cuits immédiatement et ensuite recongelés (après cuisson).

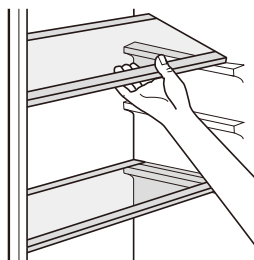
Décongélation

- Avant d'être utilisés, les aliments congelés ou surgelés peuvent être décongelés dans le compartiment de réfrigération ou à température ambiante, selon le temps dont vous disposez pour cette opération.
- Les petits aliments ou morceaux peuvent même être cuits tels quels, sans décongélation. Dans ce cas, la cuisson sera plus longue.

Accessoires

Clayettes amovibles

Les parois du réfrigérateur sont équipées d'une série de glissières permettant de positionner les clayettes de la manière souhaitée.



Bacs de rangement

Réfrigérateur: utilisez les deux bacs de rangements les plus hauts pour les fruits et légumes.

Positionnement des balconnets de porte

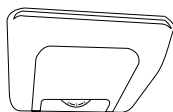
- Pour vous permettre de stocker des emballages alimentaires de diverses tailles, les balconnets de porte peuvent être placés à des hauteurs différentes. Pour effectuer ces réglages, procédez de la manière suivante : tirez progressivement le balconnet dans les sens des flèches, jusqu'à le sortir entièrement. Ensuite repositionnez-le à votre convenance.



Réglage de la température

Réglage de la température du congélateur

La température du réfrigérateur peut être réglée via le thermostat se trouvant à l'intérieur de celui-ci. Pour régler la température, tournez le bouton du thermostat sur le niveau souhaité. 1 : réglage le plus chaud / 7 : réglage le plus froid / 0 : l'appareil est éteint



Indicateur de température OK

- Pour vous aider à bien régler la température de ce réfrigérateur, celui-ci est équipée d'un indicateur de température, qui est placée dans la zone la plus froide à l'intérieur du réfrigérateur.
- Pour une bonne conservation des denrées alimentaires, veillez à ce que sur l'affichage la mention « OK » apparaisse. Si la mention « OK » n'apparaît pas, cela veut signifier que la température est mal réglée au niveau du thermostat et il convient de modifier le réglage vers un chiffre plus haut.

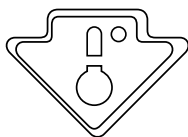
- L'indication « OK » apparaît en noir, celle-ci est difficilement visible si l'indicateur de température est mal éclairée. La lecture est facilitée si l'indicateur est correctement éclairé.



Emplacement des aliments

Zone la plus froide

- Vous obtiendrez une meilleure conservation de vos aliments si vous les placez dans la zone la plus adaptée à leur nature. La zone la plus froide se situe juste au-dessus du bac.



- Le symbole ci-contre indique l'emplacement de la zone la plus froide de votre réfrigérateur.
- La zone la plus froide (0° à 4°) du compartiment réfrigérateur est délimitée par l'autocollant colle sur la paroi du réfrigérateur.
- La limite supérieure de la zone la plus froide est indiquée par la base inférieure de l'autocollant (la pointe de la flèche). La clayette supérieure de la zone la plus froide doit se trouver au même niveau que la pointe de la flèche. La zone la plus froide se situe à ce niveau.

Conseils pour la congélation

Pour vous aider à tirer le meilleur profit du processus de congélation, voici quelques conseils importants :

- Le processus de congélation dure 24 heures. Vous ne devez pas congeler d'aliments supplémentaires pendant ce laps de temps.
- Congelez uniquement des aliments frais, d'excellente qualité et parfaitement propres.
- Séparez les aliments en petites portions afin de permettre une congélation rapide et complète, et de pouvoir décongeler ensuite uniquement la quantité requise.

- Emballez les aliments dans du papier d'aluminium ou des sachets en plastique, et vérifiez que les emballages sont hermétiques.
- Ne laissez pas des aliments frais non congelés entrer en contact avec des aliments déjà congelés, car cela entraînerait une augmentation de la température de ces derniers.
- Les aliments maigres se conservent mieux et plus longtemps que les aliments gras. Le sel réduit la durée de conservation de la nourriture.
- Les glaces à l'eau, si elles sont consommées dès la sortie du compartiment de congélation, peuvent provoquer des brûlures cutanées liées au froid.
- Vous devez respecter la durée de stockage indiquée sur l'emballage des produits.

Conseils pour le stockage des aliments surgelés

Pour que cet appareil fonctionne de manière optimale, vous devez :

- Vous assurer que les aliments surgelés ont été correctement conservés par le vendeur ;
- Veiller à transporter le plus rapidement possible les aliments surgelés du magasin jusqu'à votre congélateur ;
- Eviter d'ouvrir fréquemment la porte, ou de la laisser ouverte plus longtemps que nécessaire. Une fois décongelés, les aliments s'abîment rapidement et ne peuvent pas être recongelés. Ne dépassez pas la durée de conservation indiquée par le fabricant des aliments.

Conseils pour la réfrigération des aliments frais

Pour un résultat optimal :

- Ne rangez pas des aliments chauds ou des liquides qui s'évaporent dans le réfrigérateur.
- Couvrez ou enveloppez les aliments, particulièrement s'ils ont une saveur prononcée.

Conseils pour la réfrigération

Astuces utiles :

- Assurez-vous d'envelopper les aliments dans des sachets en plastique et placez-les sur les clayettes en verre au-dessus du bac à légumes.
- Pour éviter tout risque, ne les conservez ainsi qu'un ou deux jours au maximum.

- Aliments cuits, plats froids, etc. : ils doivent être couverts et peuvent être rangés sur n'importe quelle clayette.
- Fruits et légumes: ils doivent être parfaitement propres et placés dans le ou les bac(s) spécifique(s) fourni(s).
- Beurre et fromage : ils doivent être placés dans des récipients hermétiques spécifiques ou enveloppés dans du papier d'aluminium ou des sachets en plastique de manière aussi hermétique que possible.
- Bouteilles de lait : elles doivent être munies d'un bouchon et être conservées dans les balconnets de la porte.
- S'ils ne sont pas emballés, les bananes, les pommes de terre, les oignons et l'ail ne doivent pas être conservés au réfrigérateur.

Nettoyage et entretien

Pour des raisons d'hygiène, l'intérieur de l'appareil et les accessoires correspondants doivent être nettoyés régulièrement.

ATTENTION : L'appareil ne doit pas être branché sur le secteur pendant le nettoyage. Risque de choc électrique ! Avant de procéder au nettoyage, éteignez l'appareil et débranchez la prise de l'alimentation, ou bien coupez le disjoncteur ou enlevez le fusible.

ATTENTION : Ne nettoyez jamais l'appareil avec un nettoyeur à vapeur. De l'humidité pourrait s'accumuler à l'intérieur des composants électriques, entraînant un risque de choc électrique ! La vapeur chaude risquerait aussi d'endommager les pièces en plastique. L'appareil doit être sec avant d'être remis en service.

REMARQUE : Les huiles essentielles et les solvants organiques peuvent attaquer les pièces en plastique. Sont par exemple concernés : le jus de citron ou le jus provenant des pelures d'orange, l'acide butyrique ou les produits nettoyants contenant de l'acide acétique.

- Ne laissez pas de telles substances entrer en contact avec les pièces de l'appareil.

- N'utilisez pas de nettoyants abrasifs.
- Sortez les aliments du congélateur. Conservez-les bien couverts, dans un endroit frais.
- Éteignez l'appareil et débranchez la prise de l'alimentation, ou bien coupez le disjoncteur ou enlevez le fusible.
- Nettoyez l'appareil et les accessoires intérieurs avec un chiffon et de l'eau tiède. Après les avoir nettoyés, rincez-les avec de l'eau propre et essuyez-les.
- Une fois que tout est sec, remettez l'appareil en service.

Dépannage

ATTENTION : Avant d'essayer de résoudre des problèmes, débranchez l'appareil de l'alimentation électrique. Seuls des électriciens qualifiés ou d'autres personnes compétentes peuvent effectuer les opérations de dépannage qui ne sont pas indiquées dans ce mode d'emploi.

REMARQUE : L'appareil émet des bruits dans ses conditions normales de fonctionnement (compresseur, circulation du fluide frigorigène).

Problèmes	Causes potentielles	Solutions
L'appareil ne fonctionne pas.	<ul style="list-style-type: none"> • La prise secteur n'est pas branchée ou est mal insérée. • Le fusible a grillé ou est défectueux. • La prise de courant est défectueuse. 	<ul style="list-style-type: none"> • Insérez correctement la prise secteur. • Vérifiez le fusible et remplacez-le si nécessaire. • Les dysfonctionnements de l'alimentation électrique doivent être réparés par un électricien.

Problèmes	Causes potentielles	Solutions
Les aliments sont trop chauds.	<ul style="list-style-type: none"> • La température n'a pas été réglée correctement. • La porte est restée ouverte pendant une longue période. • Une grande quantité d'aliments chauds a été placée dans l'appareil au cours des 24 dernières heures. • L'appareil se trouve à proximité d'une source de chaleur. 	<ul style="list-style-type: none"> • Référez-vous aux indications relatives au réglage initial de la température. • Ouvrez la porte uniquement pendant le temps nécessaire. • Réglez provisoirement l'appareil sur une température plus froide. • Référez-vous au chapitre « Emplacement ».
L'appareil refroidit trop.	<ul style="list-style-type: none"> • La température est réglée sur une position trop basse. 	<ul style="list-style-type: none"> • Réglez provisoirement l'appareil sur une température plus chaude.
Bruits inhabituels	<ul style="list-style-type: none"> • L'appareil n'est pas de niveau. • L'appareil touche le mur ou d'autres objets. • Une pièce (un tuyau, par exemple) à l'arrière de l'appareil touche une autre partie de l'appareil ou le mur. 	<ul style="list-style-type: none"> • Réglez à nouveau les pieds de l'appareil. • Déplacez légèrement l'appareil. • Si nécessaire, courbez délicatement la pièce pour l'éloigner.
Présence d'eau sur le sol.	<ul style="list-style-type: none"> • L'orifice d'évacuation d'eau est bouché. 	<ul style="list-style-type: none"> • Référez-vous au chapitre « Nettoyage et entretien ».
Les panneaux latéraux sont chauds.	<ul style="list-style-type: none"> • Cela est normal. Des échanges thermiques se produisent à l'intérieur des panneaux latéraux. 	<ul style="list-style-type: none"> • Portez des gants pour toucher les panneaux latéraux si nécessaire.

Si le dysfonctionnement survient à nouveau, contactez notre centre de service après-vente.

Bedankt!

Proficiat met uw keuze voor een product van VALBERG. De selectie en de testen van de toestellen van VALBERG gebeuren volledig onder controle en supervisie van ELECTRO DEPOT. We staan garant voor de kwaliteit van de toestellen van VALBERG, die uitmunten in hun eenvoudig gebruik, hun betrouwbare werking en hun onberispelijke kwaliteit.

ELECTRO DEPOT beveelt de VALBERG toestellen aan en is ervan overtuigd dat u uiterst tevreden zal zijn bij elk gebruik van het toestel. Welkom bij ELECTRO DEPOT.

Bezoek onze website: www.electrodepot.be

A

Overzicht van het toestel

Gebruiks- en omgevingstemperatuur
Instellen van de thermostaat

B

Gebruik van het toestel

Beschrijving van het toestel
Installatie
Vóór het eerste gebruik van het toestel
Dagelijks gebruik
Temperatuurregeling

C

Praktische informatie

Reiniging en onderhoud
Probleemoplossing

Gebruiks- en omgevingstemperatuur

We raden aan om de klassieke klimaatklassen die aangeduid worden op de productfiche en op het typeplaatje te respecteren, hierdoor kunt u nagaan binnen welk omgevingstemperatuurbereik het toestel kan worden gebruikt:

- SN : Tussen 10 en 32°C
- N : Tussen 16 en 32°C
- ST : Tussen 16 en 38°C
- T : Tussen 16 en 43°C

Een toestel met multiklassen kan de laagste en hoogste temperatuur van alle gedekte klassen bereiken. Het gebruik van het toestel buiten dit omgevingstemperatuurbereik tast de prestaties en de levensduur van het toestel aan.

Instellen van de thermostaat

Voor een optimaal gebruik en energiebesparing, raden we aan de thermostaat van het toestel te regelen volgens de omgevingstemperatuur waarin het toestel gebruikt wordt onder voorbehoud van het naleven van de klimaatklasse(n).

Raadpleeg het productinformatieblad om de klimaatklasse te kennen die verbonden is aan de minimale en maximale omgevingstemperaturen aangepast aan het toestel, en voor de aanbevolen temperatuurinstelling voor een optimale opslag van de voedingswaren.

De graden van de omgevingstemperatuur T° C worden ter informatie gegeven.

De plaatsing in de ruimte, de frequentie van het openen van de deur(en) of de mate waarin het toestel met voedingsmiddelen is gevuld, kunnen de voormelde posities beïnvloeden.

De positie(s) van de thermostaat (thermostaten) kan (kunnen) worden aangepast om deze factoren te compenseren.

Voorbeelden van de ruimte waarin het toestel wordt gebruikt:

- Ruimte die niet verwarmd wordt in de winter, zoals een garage in een koude streek.
- Leefruimte die normaal verwarmd wordt, zoals een keuken.
- Ruimte zonder airco in de zomer in een warme streek.

Beschrijving van het toestel

- | | | | |
|---|-------------------------|---|----------------------------|
| 1 | Thermostaat en lamp LED | 4 | Verstelbare voetjes |
| 2 | Koelkast planken | 5 | Diepvriesladen |
| 3 | Groentebak | 6 | Deurvakken van de koelkast |

Installatie

Vereiste ruimte

- Plaats uw toestel zo dat het niet aan direct zonlicht is blootgesteld.
- Zorg voor voldoende ruimte om de deuren van de koelkast gemakkelijk te kunnen openen.
- Kies een plaats waar de vloer vlak (of bijna vlak) is.
- Voorzie voldoende ruimte om de koelkast op een vlakke ondergrond te plaatsen.
- Laat ruimte aan de rechterkant, linkerkant, achterzijde en boven het toestel wanneer u het installeert. Dit helpt het elektriciteitsverbruik te verminderen en uw energierekening te verlagen.

De zijkant van de deur vervangen (zie afbeeldingen **A** tot **N**)

OPMERKING: De installatiemethode weergegeven in de afbeeldingen moet worden aangepast op de actuele positie van de deur van uw apparaat.

- Draai de schroef van de scharnierbeveiliging los (Afb. **A**) en draai vervolgens de scharnierschroeven los (Afb. **B**). Verwijder het scharnier. Pak de bovenste deur op en plaats deze op een schoon en vlak oppervlakte om krassen te voorkomen.
- Verwijder het metalen staafje van het scharnier met een schroevendraaier en draai het scharnier 180°. Steek het metalen staafje terug in het scharnier (Afb. **C**).
- Verwijder de beschermkap en vervolgens de coverschroef boven het apparaat (Afb. **D**).
- Schroef het middelste scharnier los en verwijder deze (Afb. **E**).
- Verwijder de plastic covers die tegenovergesteld van de locatie van het middelste scharnier zijn geplaatst en steek deze vervolgens in de andere zijde (Afb. **F**). Pak de onderste deur op en plaats deze op een schoon en vlak oppervlakte om krassen te voorkomen.
- Beweeg de plastic cover boven geplaatst van links naar rechts (Afb. **F**).

- Schroef het onderste scharnier los en schroef vervolgens de verstelbare voetstukken los aan beide zijden van het apparaat (Afb. **G**).
- Verwijder het metalen staafje van het scharnier met een moersleutel (Afb. **H**) en draai het scharnier naar de andere zijde en installeer het metalen staafje (Afb. **I**) weer.
- Monteer het onderste scharnier op de andere zijde en draai vervolgens de verstelbare voetstukken (Afb. **J**) weer vast.
- Draai het middelste scharnier 180° (Afb. **K**).
- Bevestig de onderste deur op het onderste scharnier en bevestig vervolgens het middelste scharnier (Afb. **L**).
- Voordat u het bovenste scharnier bevestigt, pak de bovenste deur op en zorg ervoor dat deze horizontaal en verticaal goed is uitgelijnd, zodat de verzegelingen correct op elke zijde zitten. Steek vervolgens het bovenste scharnier er in en draai deze in de top van het apparaat (Afb. **M**).
- Draai de schroef voor de scharnierbescherming vast en plaats de beschermkap terug (Afb. **N**).

De juiste hoogte instellen voor de verstelbare poten (zie afb. **O)**

Pas de hoogte van het apparaat aan door de verstelschroeven op de voorzijde van het apparaat te verstellen

OPMERKING: Als de hoogte van het apparaat niet goed is aangepast, dan zal de uitlijning van de deuren en magnetische sluitingen incorrect zijn.

Plaats

- Het toestel dient ver genoeg van warmtebronnen, zoals radiatoren, verwarmingsketels, direct zonlicht... geplaatst te worden. Let erop dat de lucht vrij achter het toestel kan circuleren. Voor een optimale werking van het toestel indien het onder een muurelement wordt geplaatst, bevindt de bovenkant van het toestel zich op ten minste 100 mm van het muurelement. In de mate van het mogelijke is het steeds wenselijk het toestel niet onder wandelementen te plaatsen. Het toestel kan precies waterpas geplaatst worden dankzij verschillende verstelbare poten onderaan het toestel.

OPGELET: U moet de stekker van het toestel uit het stopcontact kunnen trekken; het stopcontact dient dus vlot bereikbaar te blijven wanneer het toestel geïnstalleerd is.

Elektrische aansluitingen

- Alvorens de stekker van het toestel in het stopcontact te steken, controleren of de spanning en de frequentie op het typeplaatje overeenkomen met de elektrische voeding bij u thuis. Dit toestel dient geaard te worden. De stekker van het voedingsnoer is hiertoe met een pen uitgerust. Wanneer het stopcontact bij u thuis niet geaard is, sluit u het toestel op een andere manier, die in overeenstemming is met de geldende wetgeving en na raadpleging van een erkend elektricien, op de aarding aan. De fabrikant ziet af van elke aansprakelijkheid wanneer de bovenvermelde veiligheidsmaatregelen niet toegepast worden. Dit toestel respecteert de vereisten van de Europese richtlijnen.

WAARSCHUWING: Voor de ingebruikname van het toestel

- Als het toestel in verticale positie werd getransporteerd, gelieve **8 uur** te wachten voordat u de stekker in het stopcontact steekt.
- Als het toestel in horizontale positie werd getransporteerd, gelieve **24 uur** te wachten voordat u de stekker in het stopcontact steekt.
- In elk geval dient u, om gezondheidsrisico's te voorkomen, **4 uur** te wachten voordat u voedingswaren in de koelkast gaat bewaren, zodat het toestel eerst kan koelen.

Vóór het eerste gebruik van het toestel

De binnenkant reinigen

- Alvorens het toestel voor de eerste keer te gebruiken, wast u de binnenkant en alle interne accessoires met lauw water en een neutrale zeep, zodat u de typische geur van nieuwe toestellen verwijdert. Droog deze vervolgens volledig af.

OPMERKING: Gebruik geen schurende schoonmaakmiddelen omdat deze de afwerking van het toestel kunnen beschadigen.

Dagelijks gebruik

Invriezen van verse voeding

- Het diepvriescompartiment maakt het mogelijk verse voeding in te vriezen en de bevroren en diepgevroren voeding lange tijd te bewaren.
- Zet de verse voeding die u wenst in te vriezen in het onderste compartiment.
- De maximale hoeveelheid voeding die in 24 uur ingevroren kan worden, wordt aangeduid op het typeplaatje.
- Het diepvriesproces duurt 24 uur: tijdens deze periode mag u geen andere voeding om in te vriezen toevoegen.

Bewaring van diepgevroren voeding

Tijdens het eerste gebruik of na een lange periode van niet-gebruik laat u het toestel ten minste 2 uur werken op de laagste stand, alvorens producten in het compartiment te plaatsen.

OPMERKING: In geval van accidentele ontdooiing (bijvoorbeeld wanneer de stroom voor een langere periode onderbroken werd dan deze die werd aangegeven in de tabel met technische eigenschappen in de rubriek 'Duur van de temperatuurstijging', dienen voedingsmiddelen snel opgegeten te worden of onmiddellijk bereid en daarna opnieuw ingevroren te worden.

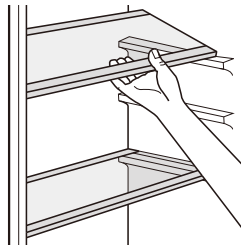
Ontdooiing

- Alvorens gebruikt te worden, kunnen de bevroren en diepgevroren voedingsmiddelen ontdooid worden in het koelkastcompartiment of aan kamertemperatuur, naargelang de tijd die u hiervoor heeft.
- Kleine voedingsmiddelen of kleine stukken kunnen zelfs zo bereid worden, zonder ontdooiing. In dat geval zal de bereiding meer tijd in beslag nemen.

Accessoires

Afneembare plankjes

De wanden van de koelkast zijn uitgerust met een reeks geleiders die het mogelijk maken de legplanken op de gewenste manier te plaatsen.



Bakken

Koelkast:

- Gebruik de twee bovenste bakken voor groenten en fruit.
- Gebruik de onderste bak voor vers vlees en vis.

Diepvriezer:

- Er zijn drie bakken voorzien voor het invriezen en opslaan van diepvriesproducten.

Plaatsing van de deurrekjes

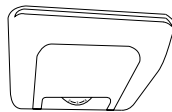
• Om het mogelijk te maken verpakkingen met verschillende groottes op te bergen, kunnen de deurrekjes op verschillende hoogtes geplaatst worden. Om deze instellingen uit te voeren, gaat u als volgt verder: trek geleidelijk aan de deurrekjes in de richting van de pijlen, tot wanneer uze er volledig uit haalt. Plaats deze vervolgens terug zoals u dat wenst.



Temperatuurregeling

Temperatuurregeling vriezer

De temperatuur van de koelkast kan worden geregeld via de thermostaat aan de binnenkant. Om de temperatuur te regelen, draait u de knop van de thermostaat naar de gewenste stand. 1: de warmste stand / 7: de koudste stand / 0: apparaat uitgeschakeld



'OK'-temperatuurindicator

• Om u te helpen de temperatuur van uw koelkast goed te regelen is deze uitgerust met een temperatuurindicator. Die bevindt zich in de koudste zone van de koelkast.

• Voor een goede bewaring van voedingswaren controleert u of op de temperatuurindicator het opschrift 'OK' zichtbaar is. Als het opschrift 'OK' niet zichtbaar is dan is de thermostaat verkeerd ingesteld. Het volstaat dan de thermostaat in te stellen op een hoger cijfer.

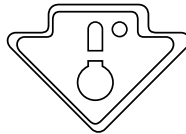
- De aanduiding 'OK' verschijnt in het zwart. Deze is slecht zichtbaar als de temperatuurindicator niet goed wordt verlicht. Bij een correcte verlichting is de temperatuurindicator duidelijk leesbaar.



De juiste plaats voor de voedingswaren

Koudste zone

- Uw voedingswaren worden het best bewaard als u ze in de meest aangepaste zone plaatst. De koudste zone is deze net boven de groentenbak.



- Het symbool hiernaast geeft de locatie aan van de koudste zone in uw koelkast.
- De koudste zone (0° tot 4°) van het koelgedeelte wordt afgebakend door de sticker op de koelkastwand.
- De bovengrens van de koudste zone wordt aangegeven door de onderkant van de sticker (de punt van de pijl). De bovenste glasplaat van de koudste zone moet zich op hetzelfde niveau bevinden als de punt van de pijl. De koudste zone bevindt zich op dit niveau.

Advies voor de invriezing

Om u te helpen het meeste uit uw diepvriesproces te halen geven we u hier enkele belangrijke tips:

- Het invriezingsproces duurt 24 uur. Gedurende deze tijd mag u geen extra voedingsmiddelen invriezen.
- Vries enkel verse voeding van uitstekende kwaliteit die perfect schoon is in.
- Verdeel de voeding in kleine porties om het snelle en volledige invriezen mogelijk te maken en vervolgens enkel de nodige hoeveelheid te kunnen ontdooien.

- Verpak de voeding in aluminiumfolie of plastic zakjes en controleer of de verpakkingen hermetisch afgesloten zijn.
- Laat de niet-ingevroren voeding niet in contact komen met reeds ingevroren voeding, want hierdoor zou de temperatuur van deze laatste kunnen stijgen.
- Magere voedingsmiddelen bewaren beter en langer dan vette voedingsmiddelen. Zout verkleint de bewaarduur van de voeding.
- Waterijsjes kunnen wanneer ze opgegeten worden zodra ze uit het diepvriescompartiment komen, vriesbrandwonden veroorzaken.
- U dient de bewaarduur die aangegeven wordt op de verpakking van de producten na te leven.

Tips voor de opberging van ingevroren producten

Opdat dit toestel optimaal zou functioneren, dient u:

- Te controleren of de diepgevroren voeding door de verkoper correct bewaard werd;
- Erop toe te zien de diepgevroren voeding zo snel mogelijk van de winkel naar uw diepvriezer te brengen;
- De deur niet te vaak te openen of langer dan nodig open te laten staan. Eenmaal ontdooid wordt voeding snel slecht en kan deze niet opnieuw ingevroren worden. Overschrijd de bewaarduur die door de voedingfabrikant aangegeven wordt niet.

Advies voor het koelen van verse voedingsmiddelen

Voor een optimaal resultaat:

- Bewaar geen warme voeding of verdampende vloeistoffen in de koelkast.
- Dek de voeding af of pak ze in, in het bijzonder wanneer ze een uitgesproken smaak hebben.

Advies voor de koeling

Handige tips:

- Steek de voeding zeker in plastic zakjes en leg ze op de glazen legplanken boven de groentebak.
- Om elk risico te vermijden, bewaart u ze zo maximaal één tot twee dagen.

- Bereide voeding, koude schotels... : dienen afgedekt te worden en mogen op eender welke legplank bewaard worden.
- Groenten en fruit: moeten perfect schoon zijn en in de meegeleverde specifieke bak(ken) geplaatst te worden.
- Boter en kaas: dienen in specifieke hermetische kommen geplaatst te worden of zo hermetisch mogelijk ingepakt te worden met aluminiumfolie of in plastic zakken.
- Melkflessen: dienen een dop te hebben en in de deurrekken bewaard te worden.
- Wanneer ze niet verpakt zijn, moeten bananen, aardappels, uien en look niet in de koelkast bewaard worden.

Reiniging en onderhoud

Om hygiënische redenen dienen de binnenkant van het toestel en de accessoires erin regelmatig gereinigd te worden.

OPGELET: Het toestel mag tijdens het reinigen niet aangesloten worden op het net. Risico op elektrische schokken! Alvorens over te gaan tot de schoonmaak, reinigt u het toestel en trekt u de stekker uit het stopcontact of onderbreekt u de schakelaar of verwijdert u de zekering.

OPGELET: Het toestel nooit reinigen met een stoomreiniger. Vocht zou zich kunnen opstapelen in de elektrische onderdelen, waardoor een elektrische schok zou kunnen ontstaan! De warme stoom dreigt ook de plastic onderdelen te beschadigen. Het toestel dient droog te zijn alvorens het in werking wordt gesteld.

OPMERKING: De essentiële oliën en organische oplosmiddelen kunnen de plastic onderdelen aantasten. Het betreft bijvoorbeeld: citroensap of het sap van sinaasappelschillen, boterzuur of schoonmaakmiddelen met azijnzuur.

- Laat dergelijke stoffen niet in contact komen met de onderdelen van het toestel.
- Gebruik nooit schuurmiddelen.

- Haal de voedingsmiddelen uit de diepvriezer. Bewaar ze goed afgedekt op een koele plek.
- Schakel het toestel uit en trek de stekker van het toestel uit het stopcontact, of zet de schakelaar uit of verwijder de zekering.
- Reinig het toestel en de interne accessoires met een zachte doek en lauw water. Na ze schoongemaakt te hebben, spoelt u ze af met schoon water en droogt u ze af.
- Stel het toestel opnieuw in werking eens alles droog is.

Probleemoplossing

OPGELET: Alvorens te trachten de problemen op te lossen, trekt u de stekker van het toestel uit het stopcontact. Enkel de ervaren elektriciens of andere bevoegde personen mogen herstellingshandelingen, die niet in deze handleiding vermeld worden, uitvoeren.

OPMERKING: Het toestel maakt geluiden in normale werkingsomstandigheden (compressor, circulatie van koelvloeistof).

Problemen	Mogelijke oorzaken	Oplossingen
Het toestel werkt niet.	<ul style="list-style-type: none"> • De stekker zit niet of niet goed in het stopcontact. • De zekering is doorgebrand of defect. • Het stopcontact is defect. 	<ul style="list-style-type: none"> • Steek de stekker correct in het stopcontact. • Controleer de zekering, vervang deze indien nodig. • De storingen van de elektrische voedingen dienen hersteld te worden door een elektricien.

Problemen	Mogelijke oorzaken	Oplossingen
De voedingsmiddelen zijn te warm.	<ul style="list-style-type: none"> • De temperatuur werd niet correct afgesteld. • De deur is gedurende een lange periode open gebleven. • Een grote hoeveelheid warme voeding werd de afgelopen 24 uur in de koelkast geplaatst. • Het toestel bevindt zich in de buurt van een warmtebron. 	<ul style="list-style-type: none"> • Raadpleeg de aanduidingen over de initiële temperatuurinstelling. • Open de deur enkel gedurende de tijd die noodzakelijk is. • Stel het toestel voorlopig in op een koudere temperatuur. • Zie het hoofdstuk 'Plaats'.
Het toestel koelt te hard.	<ul style="list-style-type: none"> • De temperatuur is ingesteld op een te lage waarde. • Het toestel staat niet waterpas. 	<ul style="list-style-type: none"> • Stel het toestel voorlopig in op een hogere temperatuur. • Verstel het toestel bij de poten.
Vreemde geluiden	<ul style="list-style-type: none"> • Het toestel raakt de muur of andere voorwerpen. • Een onderdeel (een slang bijvoorbeeld) aan de achterkant van het toestel raakt een ander onderdeel of de muur aan. 	<ul style="list-style-type: none"> • Verplaats het toestel een beetje. • Indien nodig het onderdeel een beetje krommen om het te verplaatsen.
Water op de vloer.	<ul style="list-style-type: none"> • De waterafvoeropening zit verstopt. 	<ul style="list-style-type: none"> • Zie het hoofdstuk 'Reiniging en onderhoud'.
De zijpanelen zijn warm.	<ul style="list-style-type: none"> • Dat is normaal. Aan de binnenkant van de zijpanelen vindt een warmte-uitwisseling plaats. 	<ul style="list-style-type: none"> • Draag indien nodig handschoenen om de zijpanelen aan te raken.

Indien de storing zich nogmaals voordoet, neemt u contact op met onze klantendienst.

¡Muchas gracias!

Muchas gracias por haber elegido nuestro producto VALBERG. Seleccionados, testados y recomendados por ELECTRO DEPOT, los productos de la marca VALBERG le aseguran una utilización sencilla, un rendimiento fiable y una calidad incuestionable.

Con este dispositivo puede estar seguro de que siempre quedará satisfecho al utilizarlo. Le damos la bienvenida a ELECTRO DEPOT.

Visite nuestra página web: www.electrodepot.es



ELECTRO DEPOT

A Descripción del aparato

Temperaturas ambientales de uso
Ajuste del termostato

B Utilización del aparato

Descripción del aparato
Instalación
Antes de usar el aparato por primera vez
Uso diario
Ajuste de temperatura

C Información práctica

Limpieza y mantenimiento
Solución de problemas

Temperaturas ambientales de uso

Se recomienda respetar las clases climáticas indicadas en la ficha de producto sobre la placa de características del aparato. Esto le permitirá comprobar en qué rangos de temperatura ambiente se puede usar el aparato:

- SN : Entre 10 y 32°C
- N : Entre 16 y 32°C
- ST : Entre 16 y 38°C
- T : Entre 16 y 43°C

Un aparato de multiclase puede controlar la temperatura más baja y la más alta de todas las clases cubiertas. El uso del aparato fuera del rango de temperatura ambiente puede afectar al rendimiento y a la vida útil del aparato.

Ajuste del termostato

Para ahorrar energía y conseguir un uso óptimo, se recomienda ajustar el/los termostato(s) del aparato según la temperatura ambiente de la habitación en la que se esté usando, respetando la(s) clase(s) climática(s).

Por favor, remítase a la ficha de datos del producto para consultar la clase de clima asociada a las temperaturas ambiente mínimas y máximas adecuadas para el dispositivo y el ajuste de temperatura recomendado para el almacenamiento óptimo de los alimentos.

Los grados de temperaturas ambientes T°C se dan a título indicativo.

La colocación en la habitación, la frecuencia de apertura de puerta(s) o incluso el nivel de carga de productos alimenticios del aparato pueden influir en las posiciones indicadas.

La o las posición(es) del/de los termostato(s) puede(n) modificarse para compensar estos factores.

Ejemplos de habitaciones de uso:

- Habitación no calefactada en invierno como por ejemplo un garaje en una región fría.
- Habitación habitable con calefacción como por ejemplo una cocina.
- Habitación sin aire acondicionado en verano en una región cálida.

Descripción del aparato

1 Termostato y luz LED

4 Pies de nivelación

2 Bandejas de la nevera

5 Cajón del congelador

3 Cajón de verduras

6 Estantes de la nevera

Instalación

Espacio requerido

- Elija una ubicación que no esté directamente expuesta a la luz solar.
- Asegúrese de tener suficiente espacio para abrir fácilmente las puertas de la nevera.
- Seleccione una ubicación en la que el suelo sea plano (o casi plano).
- Deje suficiente espacio para instalar la nevera en una superficie plana.
- Deje espacio a la derecha, a la izquierda, por la parte de atrás y por arriba de la unidad cuando la instale. Esto ayudará a reducir su consumo de electricidad y consecuentemente, sus facturas de energía.

Cambio del lado de la puerta (ver figuras de la **A** a la **N**)

NOTA: El método de montaje presentado en las ilustraciones debe adaptarse en función de la posición real de la puerta de su aparato.

- Desenrosque el tornillo de protección de la bisagra (fig. **A**), luego desenrosque los tornillos de la bisagra (fig. **B**). Retire la bisagra. Levante la puerta superior, luego colóquela sobre una superficie limpia y plana para evitar los arañazos.
- Retire la varilla metálica de la bisagra con ayuda de un destornillador y gire la bisagra 180°. Inserte de nuevo la varilla metálica en la bisagra (fig. **C**).
- Retire la tapa protectora, luego el tornillo de la tapa por encima del aparato (fig. **D**).
- Desatornille la bisagra del medio, luego retírela (fig. **E**).
- Retire las tapas de plástico situadas en el lado opuesto de la bisagra del medio, luego insértelas por el otro lado (fig. **F**). Levante la puerta inferior, luego colóquela sobre una superficie limpia y plana para evitar los arañazos.
- Desplace la tapa de plástico situada por encima de izquierda a derecha (fig. **F**).

- Desatornille la bisagra de abajo, luego desatornille los pies ajustables a ambos lados del aparato (fig. **G**).
- Retire la varilla metálica de la bisagra con ayuda de una llave (fig. **H**) y gire la bisagra del otro lado e inserte de nuevo la varilla metálica (fig. **I**).
- Suba la bisagra de abajo por el otro lado, luego revise los pies ajustables (fig. **J**).
- Gire la bisagra del medio 180° (fig. **K**).
- Fije la puerta inferior a la bisagra de abajo, luego fije la bisagra del medio (fig. **L**).
- Antes de fijar la bisagra de arriba, tome la puerta superior y asegúrese de que esté alineada horizontal y verticalmente de modo que las juntas de sellado estén correctamente ubicadas a cada lado. Inserte entonces la bisagra superior y atorníllela en la parte inferior del aparato (fig. **M**).
- Enrosque el tornillo de protección de la bisagra y vuelva a subir la tapa de protección (fig. **N**).

Nivelación de los pies (ver fig. **O**)

Regule el nivel del aparato ajustando los tornillos reguladores situados en la parte delantera del aparato.

NOTA: Si el nivel del aparato no está bien ajustado, el alineamiento de las puertas y los cierres magnéticos no será el correcto.

Ubicación

• El aparato debe mantener una buena distancia con respecto a las fuentes de calor, como los radiadores, las calderas, la luz directa del sol, etc. Asegúrese de que el aire pueda circular libremente por la parte trasera del aparato. Para un funcionamiento óptimo, si el aparato está colocado debajo de un elemento instalado en la pared, entre la parte superior del aparato y el elemento debe haber al menos una distancia de 100 mm. En la medida de lo posible, es preferible sin embargo no colocar el aparato bajo elementos colgados en la pared. Se puede poner el aparato a nivel gracias a una o varias patas ajustables situadas en la base del aparato.

ATENCIÓN: Debe poder desconectar el aparato de la corriente, por lo que la toma debe ser de fácil acceso una vez que el aparato esté instalado.

Conexiones eléctricas

- Antes de conectar el aparato, compruebe que la tensión y la frecuencia indicadas en la placa de características coinciden con su alimentación eléctrica doméstica. Este aparato debe estar conectado a una toma de tierra. La toma del cable de alimentación tiene un conductor para eso. Si su toma de corriente eléctrica doméstica no tiene toma de tierra, conecte el aparato a una toma de tierra de otra manera de acuerdo con la normativa vigente y después de consultar a un electricista cualificado. El fabricante declina toda responsabilidad si no se toman las medidas de seguridad mencionadas. Aparato conforme a las disposiciones de las directivas europeas.

ADVERTENCIA: Antes de utilizar el aparato

- Si el aparato ha sido transportado verticalmente, espere **8 horas** antes de conectarlo a la corriente eléctrica.
- Si el aparato ha sido transportado horizontalmente, espere **24 horas** antes de conectarlo a la corriente eléctrica.
- En cualquier caso, para evitar riesgos para la salud, espere **4 horas** para que el aparato se enfríe antes de introducir comida.

Antes de usar el aparato por primera vez

Limpieza del interior

• Antes de usar por primera vez el aparato, friegue el interior y todos los accesorios internos con agua tibia y jabón neutro para eliminar el olor característico a nuevo. Séquelos completamente después.

OBSERVACIONES: No use detergentes o polvos abrasivos, ya que estos últimos estropearían el acabado del aparato.

Uso diario

Congelación de alimentos frescos

- El compartimento de congelación permite congelar alimentos frescos y conservar alimentos congelados y ultracongelados durante un largo periodo de tiempo.
- Coloque los alimentos frescos que desee congelar en el compartimento inferior.
- La cantidad máxima de alimentos que es posible congelar en 24 horas viene indicada en la placa de características.
- El proceso de congelación dura 24 horas: durante este periodo, no añada otros alimentos para congelar.

Conservación de alimentos congelados

La primera vez que lo vaya a usar o pasado un tiempo sin usarlo, antes de colocar los productos en el compartimento, deje el aparato funcionando durante al menos 2 horas poniendo la temperatura más baja.

OBSERVACIONES: En caso de descongelación accidental (por ejemplo, si la corriente se ha cortado durante un período superior al indicado en la tabla de características técnicas en el apartado «Duración de la subida de temperatura»), los alimentos descongelados deben consumirse rápidamente, o cocinarse y después volverlos a congelar (una vez ya cocinados).

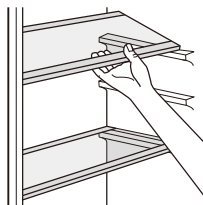
Descongelación

- Antes de consumirlos, los alimentos congelados o ultracongelados se pueden descongelar en el compartimento de refrigeración o a temperatura ambiente según el tiempo del que disponga para esta operación.
- Los alimentos pequeños o los trozos se pueden cocinar tal cual, sin descongelar. En ese caso, la cocción será más larga.

Accesorios

Estantes extraíbles

Las paredes del frigorífico están equipadas con una serie de correderas que permiten colocar los estantes de la forma deseada.



Compartimentos de almacenamiento

Nevera:

- use los dos compartimentos de almacenamiento más altos para frutas y verduras.
- use la bandeja inferior para almacenar carne fresca y pescado.

Congelador:

- el aparato cuenta con tres compartimentos de almacenamiento para congelar y almacenar productos congelados.

Colocación de los estantes de la puerta

- Para que pueda guardar envases de distintos tamaños, los estantes de la puerta se pueden colocar a diferentes alturas. Para efectuar estos ajustes, proceda de la siguiente manera: tire progresivamente del estante en sentido de las flechas hasta sacarlo completamente. Luego, vuelva a colocarlo según sus preferencias.



Ajuste de temperatura

Ajuste de la temperatura del congelador

La temperatura del refrigerador se puede ajustar a través del termostato ubicado en su interior. Para ajustar la temperatura, gire la rueda del termostato al nivel deseado.

1: ajuste más cálido / 7: ajuste más frío / 0: unidad apagada



Indicador de temperatura OK

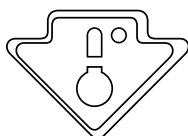
- Para facilitar el ajuste de la temperatura de la nevera, esta está equipada con un indicador de temperatura situado en la zona más fría de su interior.
- Para garantizar que los alimentos se conserven bien, asegúrese de que aparezca el mensaje "OK" en la pantalla. En caso de que no aparezca el mensaje "OK", significa que la temperatura del termostato no está bien configurada y este debe ajustarse a un valor superior.
- Si el mensaje "OK" aparece en negro, será difícil verlo si el indicador de temperatura está poco iluminado. Se recomienda iluminar adecuadamente el indicador a fin de facilitar la lectura.



Colocación de los alimentos

Zona más fría

- A fin de obtener una mejor conservación de los alimentos, se recomienda colocarlos en la zona de la nevera mejor adaptada a su naturaleza. La zona más fría se encuentra justo encima del cajón.



- El símbolo adjunto indica la ubicación de la zona más fría de la nevera.
- La zona más fría (de 0 °C a 4 °C) del compartimiento de la nevera está delimitada por la etiqueta adhesiva situada en la pared de la nevera.
- El límite superior de la zona más fría lo indica la parte inferior de la etiqueta (punta de la flecha). El estante superior del área más fría debe encontrarse al mismo nivel que la punta de la flecha. La zona más fría se encuentra en este nivel.

Consejos para la congelación

Le damos algunos consejos importantes para ayudarle a aprovechar al máximo el proceso de congelación:

- El proceso de congelación dura 24 horas. No debe congelar más alimentos durante este periodo de tiempo.
- Congele únicamente alimentos frescos, de excelente calidad y totalmente limpios.
- Separe los alimentos en pequeñas porciones para permitir una congelación rápida y completa y poder descongelar después únicamente la cantidad que necesite.
- Envuelva los alimentos en papel de aluminio o en bolsitas de plástico y compruebe que los envoltorios son herméticos.
- No deje que los alimentos frescos no congelados entren en contacto con alimentos ya congelados, ya que provocaría un aumento de la temperatura de estos últimos.
- Los alimentos magros se conservan mejor y durante más tiempo que los alimentos grasos. La sal reduce el tiempo de conservación de los alimentos.
- Los hielos pueden provocar quemaduras en la piel por el frío si se consumen inmediatamente después de sacarlos del congelador.
- Debe respetar la duración de almacenamiento indicada en el embalaje de los productos.

Consejos para el almacenamiento de los productos congelados

Para que el aparato funcione de forma óptima, debe:

- Asegurarse de que el vendedor ha conservado correctamente los alimentos ultracongelados.
- Procure transportar lo más rápido posible los alimentos ultracongelados de la tienda a su congelador.
- Evite abrir la puerta con frecuencia o dejarla abierta más tiempo del necesario. Una vez descongelados, los alimentos se estropean rápidamente y no se pueden volver a congelar. No supere la duración de conservación indicada por el fabricante de los alimentos.

Consejos para la refrigeración de alimentos frescos

Para un resultado óptimo:

- No coloque alimentos calientes o líquidos que se evaporan en el frigorífico.
- Cubra o envuelva los alimentos, sobre todo si tienen un sabor intenso.

Consejos para la refrigeración

Consejos útiles:

- Asegúrese de envolver los alimentos en bolsitas de plástico y colóquelos en los estantes de cristal, encima del cajón de verduras.
- Para evitar cualquier riesgo, consérvelos así durante uno o dos días como máximo.
- Alimentos cocinados, platos fríos, etc.: deben estar cubiertos y se pueden colocar en cualquier estante.
- Frutas y verduras: deben estar totalmente limpios y colocarlos en los cajones específicos.
- Mantequilla y queso: deben colocarse en recipientes herméticos específicos o envueltos en papel de aluminio o en bolsitas de plástico de la forma más hermética posible.
- Botellas de leche: deben tener un tapón y se deben conservar en los estantes de la puerta.
- Si los plátanos, patatas, cebollas y ajo no están envasados, no deben conservarse en el frigorífico.

Limpieza y mantenimiento

Por razones de higiene, el interior del aparato y los accesorios interiores deben limpiarse regularmente.

ATENCIÓN: El aparato no debe estar enchufado a la alimentación eléctrica mientras lo esté limpiando. ¡Peligro de descarga eléctrica! Antes de proceder a la limpieza, apague el aparato y desconecte la toma de alimentación, o bien corte el disyuntor o quite el fusible.

ATENCIÓN: No limpie nunca el aparato con un limpiador de vapor. Podría acumularse humedad dentro de los componentes eléctricos, provocando un riesgo de descarga eléctrica. El vapor caliente también podría dañar las piezas de plástico. El aparato debe estar seco antes de ponerlo en funcionamiento.

OBSERVACIONES: Los aceites esenciales y los disolventes orgánicos pueden dañar las piezas de plástico. Son, por ejemplo: el zumo de limón o el jugo procedente de las cáscaras de naranja, el ácido butírico o los productos limpiadores con ácido acético.

- No deje que estas sustancias entren en contacto con las piezas del aparato.
- No utilice productos de limpieza abrasivos.

- Saque los alimentos del congelador. Consérvelos bien envueltos en un lugar fresco.
- Apague el aparato y desconecte la toma de alimentación, o bien corte el disyuntor o quite el fusible.
- Limpie el aparato y los accesorios interiores con un paño suave y agua tibia. Después de limpiarlos, aclárelos con agua limpia y séquelos.
- Una vez que esté todo seco, vuelva a poner el aparato en funcionamiento.

Solución de problemas

ATENCIÓN: Antes de intentar resolver los problemas, desconecte el aparato de la corriente eléctrica. Únicamente los electricistas cualificados u otras personas competentes pueden efectuar las operaciones de reparación que no se han indicado en este manual.

OBSERVACIONES: El aparato emite ruidos en condiciones normales de funcionamiento (compresor, circulación del fluido frigorígeno).

Problemas	Causas potenciales	Soluciones
El aparato no funciona.	<ul style="list-style-type: none"> • El enchufe no está conectado o está mal enchufado. • El fusible ha saltado o está dañado. • La toma de corriente está defectuosa. 	<ul style="list-style-type: none"> • Introduzca correctamente el enchufe. • Compruebe el fusible y cámbielo si fuera necesario. • Las averías eléctricas deben repararlas un electricista.
Los alimentos están demasiado calientes.	<ul style="list-style-type: none"> • La temperatura no se ha ajustado correctamente. • La puerta se ha quedado abierta durante mucho tiempo. • Se ha colocado en el aparato una gran cantidad de alimentos calientes durante las últimas 24 horas. • El aparato se encuentra cerca de una fuente de calor. 	<ul style="list-style-type: none"> • Consulte las indicaciones relativas al ajuste inicial de la temperatura. • Abra la puerta únicamente el tiempo necesario. • Ajuste provisionalmente el aparato a una temperatura más fría. • Consulte el apartado «Ubicación».
El aparato enfría demasiado.	<ul style="list-style-type: none"> • La temperatura ajustada es demasiado baja. 	<ul style="list-style-type: none"> • Ajuste provisionalmente el aparato a mayor temperatura.

Problemas	Causas potenciales	Soluciones
Ruidos no habituales	<ul style="list-style-type: none"> • El aparato no está nivelado. • El aparato toca la pared u otros objetos • Una pieza (por ejemplo, un tubo) detrás del aparato toca otra parte del aparato o la pared. 	<ul style="list-style-type: none"> • Ajuste de nuevo las patas del aparato. • Desplace ligeramente el aparato. • Si es necesario, doble con cuidado la pieza para alejarla.
Hay agua en el suelo.	<ul style="list-style-type: none"> • El orificio de evacuación está taponado. 	<ul style="list-style-type: none"> • Consulte el apartado «Limpieza y mantenimiento».
Los paneles laterales están calientes.	<ul style="list-style-type: none"> • Es normal. Los intercambios térmicos se producen dentro de los paneles laterales. 	<ul style="list-style-type: none"> • Use guantes para tocar los paneles laterales si fuera necesario.

Si se produce de nuevo la avería, póngase en contacto con nuestro servicio postventa.